

仕様書

- 1 業務名 第3山口処理施設脱水機整備業務
- 2 業務場所 山口処理場第3山口処理施設 :札幌市手稲区手稲山口364番地
- 3 業務概要 当該脱水機は、前回整備から4年が経過しており、各 부품の摩耗・劣化により機器の性能劣化がみられている。機器の性能回復を図るため、今回整備を行うものである。
- 4 履行期間 契約の日から令和6年3月19日まで
- 5 整備対象機器
広島メタル&マシナリー製 遠心脱水機 型式SC170-1008 1台
- 6 業務内容
(1) 脱水機本体整備及び減速機整備
(製造メーカー(株式会社広島メタル&マシナリー)対応検査整備含む。)
- 7 作業内容
○脱水機整備
(1) 脱水機本体及び減速機整備
① 事前及び事後測定(主軸受温度、振動、電流値、回転数)
② 総合分解、清掃、点検、搬出
③ 製造メーカー対応
本体回転部及び減速機、分解、清掃、点検、運搬(製造メーカー指定工場)
各部計測(各軸、各部ハメアイ内外寸法)
④ 本体回転部及び減速機搬入、据付、総合組立(電動機(駆動用・差速用)交換含む)
(部品取替—取替部品表参照)
(2) 塗装補修
(3) 試運転調整
- 8 提出書類
(1) 業務着手届(業務責任者選任届・経歴書・工程表) 2部 着手と同時
(2) 業務日程表 2部 〃
(3) 緊急時連絡体制表 2部 〃
(4) 施工計画書 2部 作業前
① 安全管理体制
② 業務要領
(5) 業務完了届 2部 完了と同時
(6) 業務写真 2部 〃
(7) 業務報告書 2部 〃
① 作業内容・作業箇所ごとに整理し、作業前後及び基準値(基準値のあるもの)を記載すること。

9 業務責任者

- (1) 受託者は、業務の実施に先立ち業務責任者を選定し、下記①から④について記載された業務責任者選任届を提出する。なお、業務責任者に変更があった場合も同様とする。

- ① 氏名
- ② 年齢
- ③ 経歴書
- ④ 受託者との雇用関係を証明する書類等(保険書の写し等)

なお、業務責任者については、本業務と同類・同様の業務において主任技術者・業務責任者等の経験を有する者を配置すること。

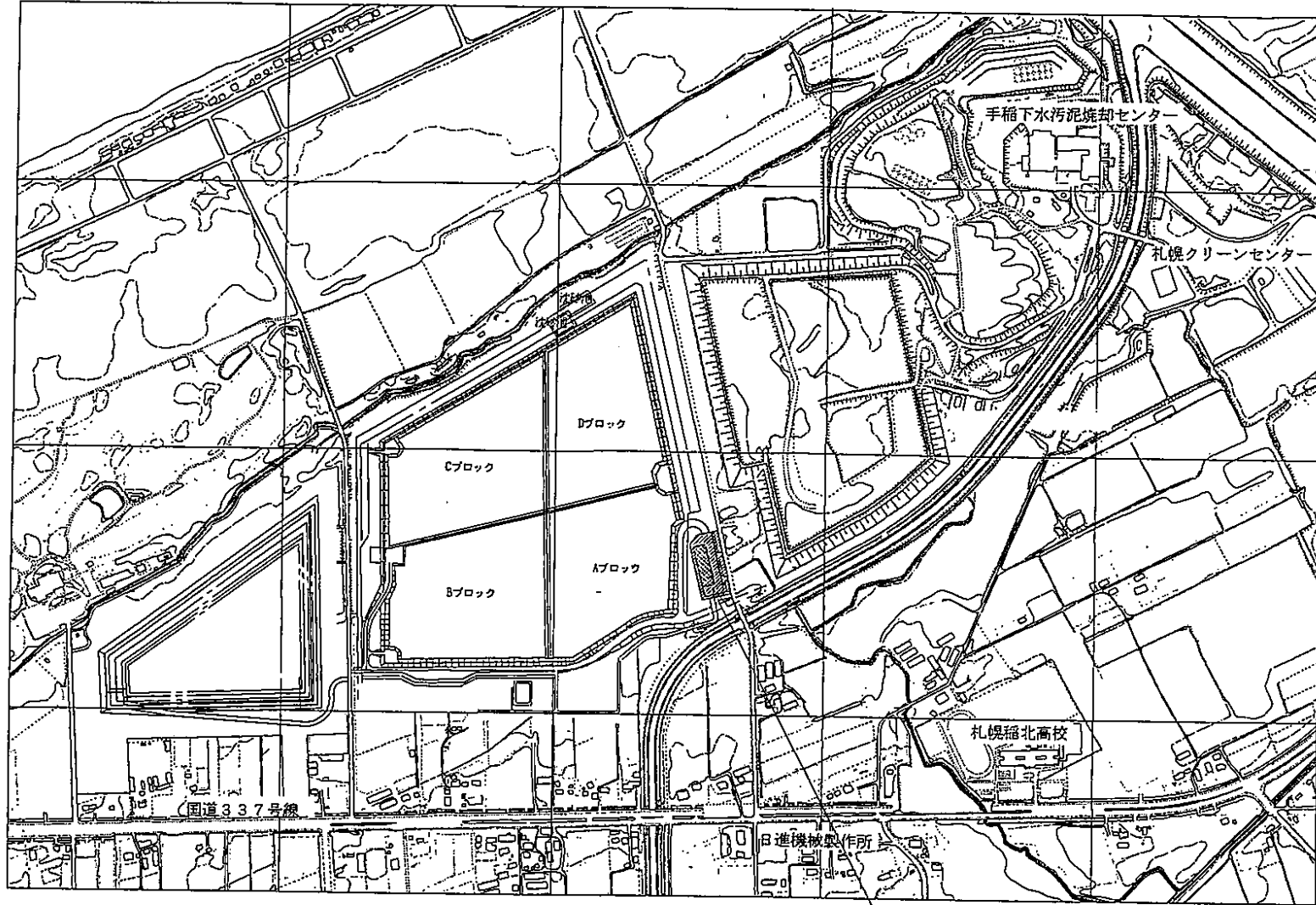
- (2) 業務責任者は、作業期間中は常駐とし、作業員に作業内容・その他の連絡等を伝え、その周知徹底を図ること。

10 その他

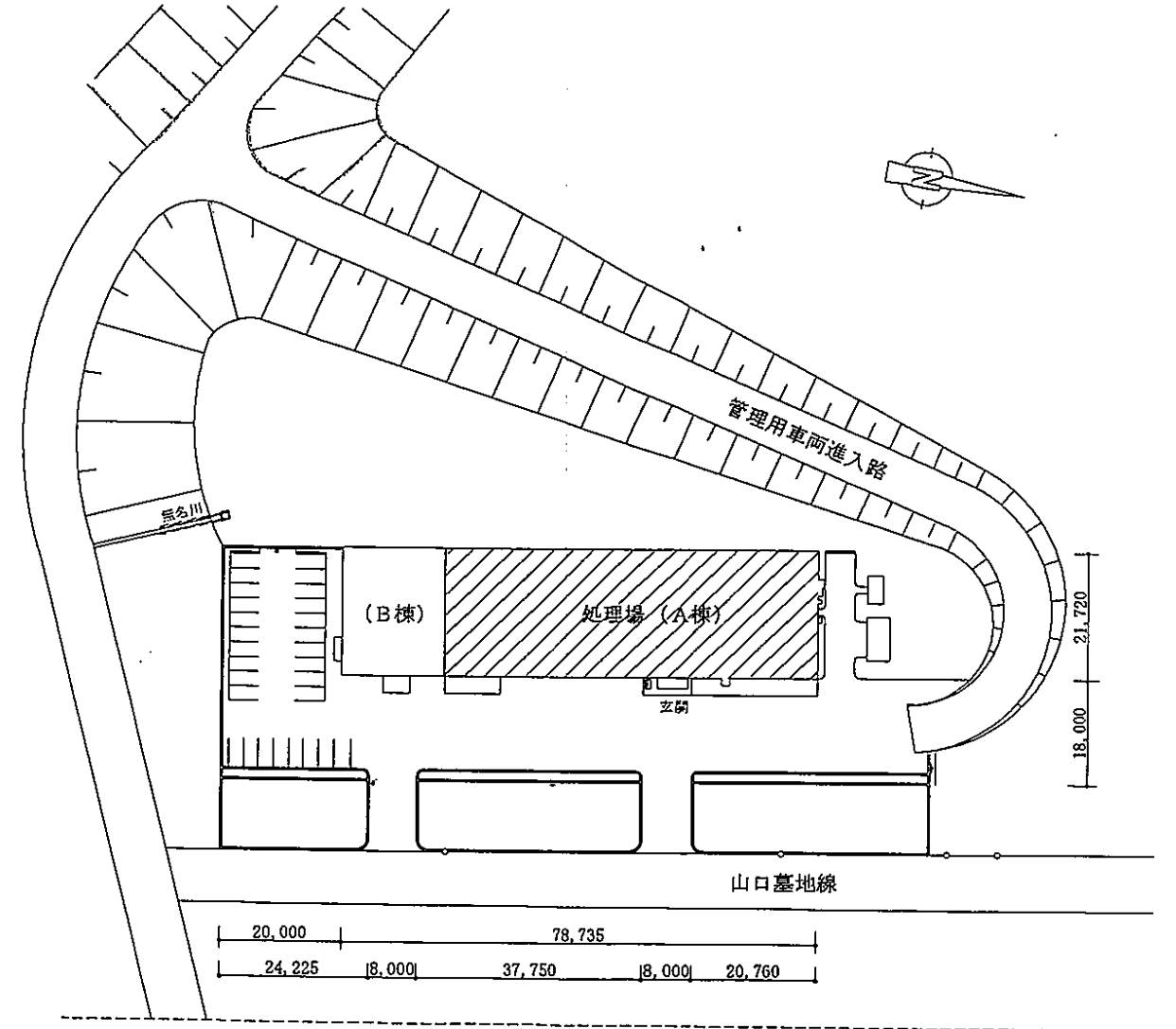
- (1) 受託者は、事前に業務計画書を業務担当職員に提出し承諾を得ること。
- (2) 作業時間は、原則として土・日・祝日を除く平日の9時00分～17時00分までとするが、延長が必要な場合は、事前に業務担当職員と協議すること。
- (3) 現地作業に伴う水、電気等は当市が支給する。
- (4) 業務完了の際は、当該業務関連部分の後片付け及び清掃を行うこと。
- (5) 業務実施に必要な機器、工具及び消耗品等は、受託者の負担とする。
- (6) 業務履行中及び履行完了後に受託者の責任により生じた故障、破損及び事故等は、一切受託者の責任より処理すること。
- (7) その他本仕様書に基づかない事項が発生した場合は、業務担当職員と協議を行う。
- (8) 脱水機本体回転部及び減速機については、製造メーカー指定整備工場にて搬入整備すること。製造メーカーと綿密な調整を行い業務に支障の無い様にする。
- (9) 当該機器総合分解・組立・調整・設定・試運転調整などの整備業務実施にあたり製造メーカーからの的確な技術指導等の協力を得るとともに、製造メーカーで定める取扱説明書等、標準作業要領を遵守のうえ業務に支障の無い様整備すること。
- (10) 業務の再委託については、一切認めない。
- (11) 業務履行においては、委託者である札幌市の環境マネジメントシステムに準じ、環境負担の軽減に努めること。
自動車利用の抑制とエコドライブの推進
- (12) 喫煙は、施設敷地内(車両内を含む)において禁止とする。

脱水機取替部品表

品名	部品番号・規格	数量	単位	支給 の有無
遠心脱水機(型式SC170-1008)用				
「機械部品(本体部品)」				
ボールベアリング	3-1 6222	2	個	有
スラストベアリング	3-2 6216	1	個	有
ローラーベアリング	5-6 NU1016	1	個	有
オイルシール	3-26 TC90×110×13	2	個	有
オイルシール	3-47 TC90×115×13	1	個	有
オイルシール	3-78 TC65×85×10	1	個	有
Oリング	3-51 ARP568 #455	1	個	有
軸受用ナット	3-6 AN15	1	個	有
軸受用座金	3-7 AW15	1	個	有
リテーニングリング	3-80 呼び80	1	個	有
リテーニングリング	3-54	1	個	有
耐磨プレート	3-72	4	個	有
Vリング	3-79 NBR (VR-50A)	1	個	有
Vベルト	2-9 3V800	3	本	有
Vベルト	2-23 3V670	2	本	有
ケーシング用ガスケット	6-1-8	1	組	有
「機械部品(減速機部品)」				
オイルシール	2 MHS A95×120×13P	1	個	有
オイルシール	31 TCV38×58×11F	1	個	有
Oリング	3 IAG155	1	個	有
Oリング	47 IAG240	2	個	有
Oリング	39 S160	2	個	有
Oリング	45-1 P16	4	個	有
玉軸受け	5 6218	1	個	有
玉軸受け	6 6307R	1	個	有
偏心軸受け	9 61617-25GRX2	1	個	有
玉軸受け	15 6304	1	個	有
玉軸受け	33 6306	1	個	有
偏心軸受け	36 6121115GSX	1	個	有
玉軸受け	42 6208	1	個	有
玉軸受け	53 6216	1	個	有
高速軸カラー	30	1	個	有
低速軸カラー	55	1	個	有
高速軸	29	1	個	有
モービルグリス	#28	2	個	有
タフコート	CP-117	1	缶	有
リザーコート+B21B44A22:C43	#H4000	1	缶	有
補修塗料	マンセル2.5G 6/3	1	缶	有



施工場所：札幌市手稲区手稲山口364番地



 は、今回業務範囲を示す。

札幌市環境局環境事業部

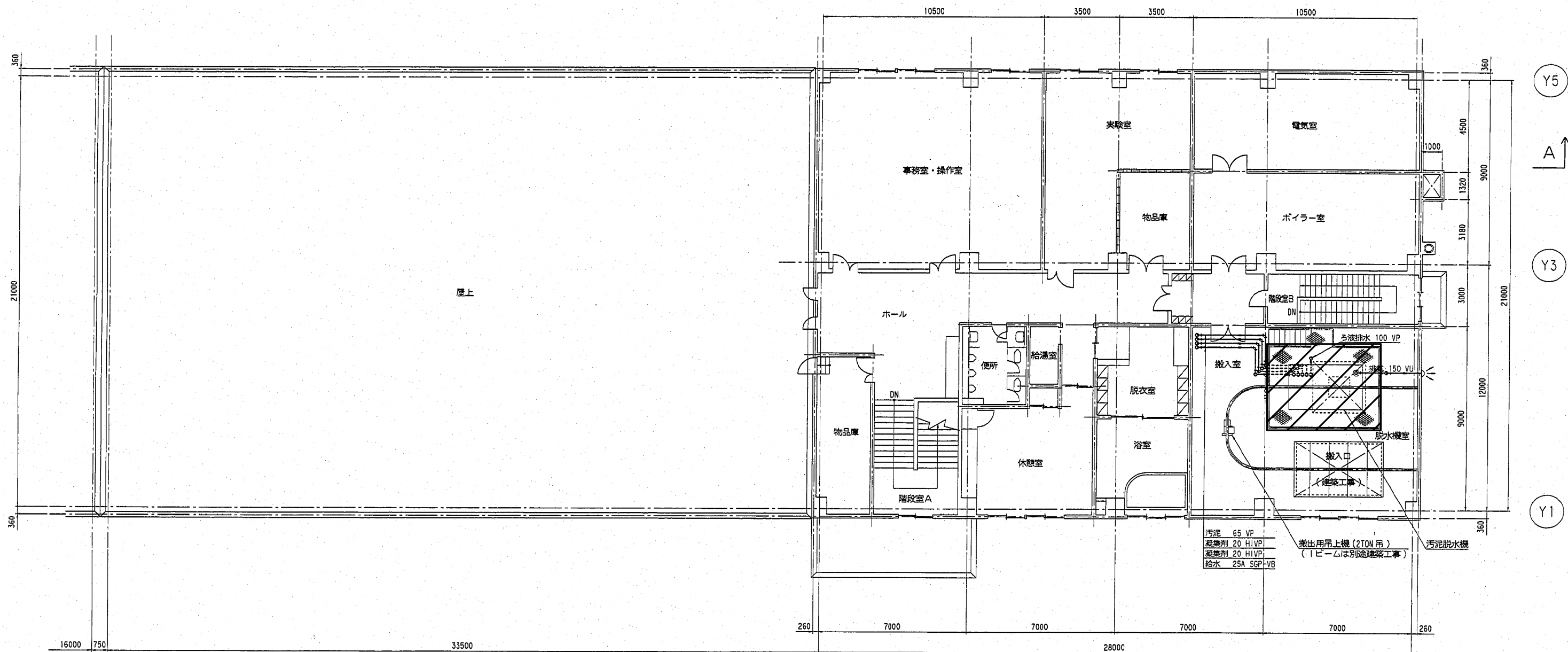
課長	係長	設計主任	製図

業務名 第3山口処理施設脱水機整備業務

図面名 案内図・全体配置図

尺度 S=Free

図番 1/5



第3山口処理施設 2F平面図

札幌市環境局環境事業部

課長	係長	設計主任	製図

工事名 第3山口処理施設脱水機整備業務

図面名 2F平面図

尺度

S=Free

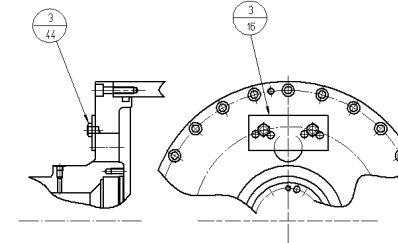
図番 2/5

組立て上の注意

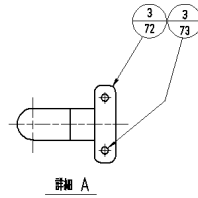
1. 組立時、ステンレス部品の嵌合部には、かじり止め剤(モリコート相当)を塗布の事
2. ステンレスのボルトは、洗浄後、かじり止め剤(モリコート相当)を
ボルト座面、及びネジ面に塗布し、表1-1に示すトルクで締め付ける事。
*ボルトの座面、及び締め付け部品の座グリ面にバリ等の無いことを確認する
*締め付けに際しては、1回目で指定トルクの70%で仮締め付けを行い2回目
規定トルクにて正規に締め付けること
3. アダプター組立時には、詳細"Z"に示すクリアランス範囲に入るようITEM3-19
のリングを測定、研磨加工する事。
4. 組立終了後、塗装処理のされていない部品は、防錆処理を施す事。

表1-1

ボルトサイズ	六角穴付きボルト	
	SCM435-12.9(TA)	A2(SUS316)-70(TS)
M06-1.00	130	60
M08-1.25	330	140
M10-1.50	660	280
M12-1.75	1150	490



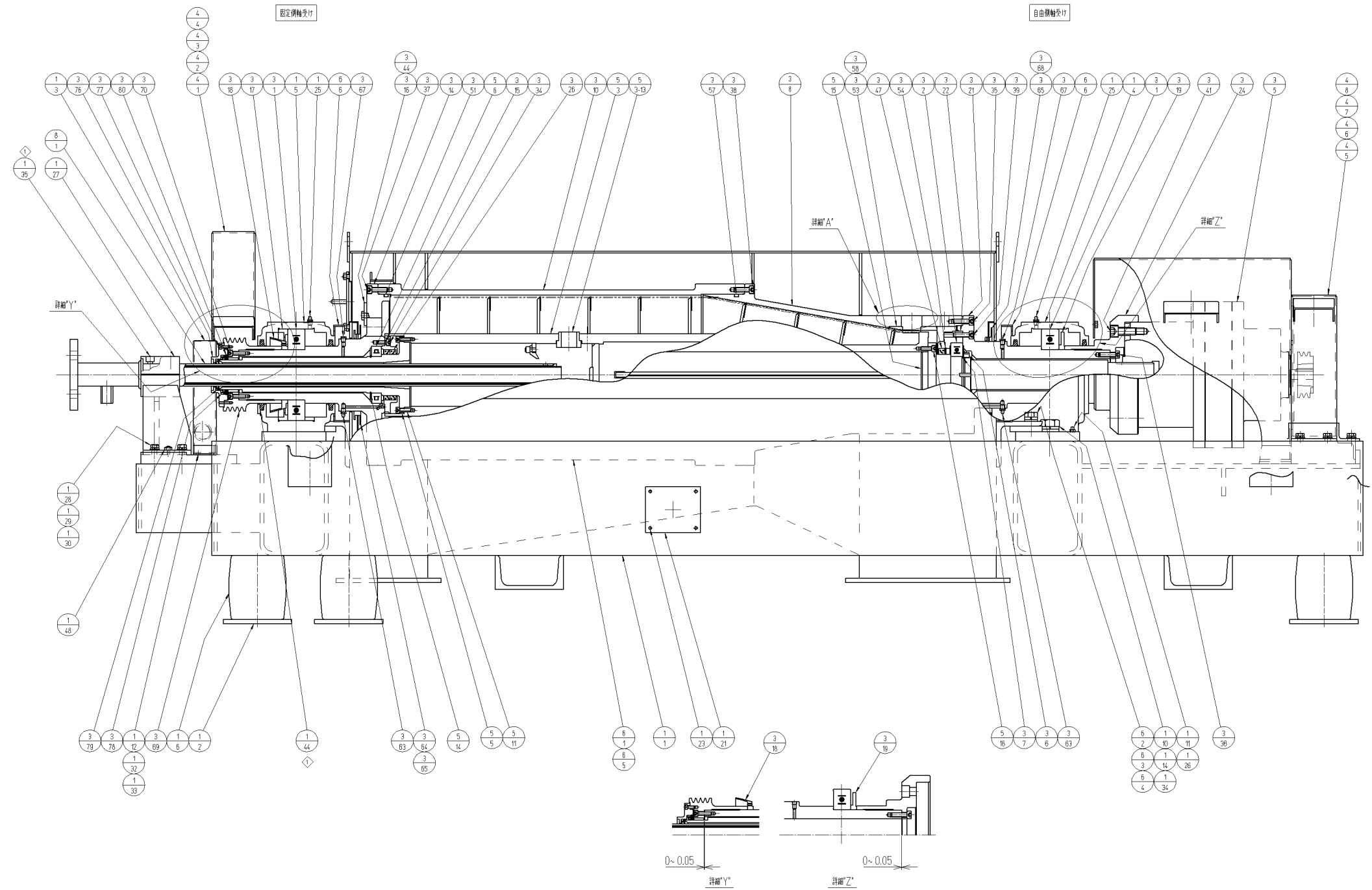
図示の如く3-4穴ボルトを締めると3-16ウェアープレートは、取り外せます。
ウェアープレートは、全周に4箇所あります。レベルを変更する場合は、
必ず4個とも同じレベルになる様調整してください。



VAR NO.1	個数	ITEM No.	記 事
SS400	1	1-1	フレーム
SS400	5	1-2	ベースプレート
SUS304	1	1-3	フレックボックス
FC200	1	1-4	プランマーブロック(ソリッド)
FC200	1	1-5	プランマーブロック(リキッド)
合成ゴム	5	1-6	摩擦ゴム
SWR-F57	4	1-10	スプリングワッシャー
S45C	4	1-11	チーバーピン
SUS304	4	1-12	六角ボルト
SS400	4	1-14	六角ボルト
SUS304	1	1-21	ネームプレート
STEEL	4	1-23	打ち込み棒
STEEL+メッキ	2	1-25	グリニニアプレート(JS A型)
SS400	4	1-26	六角ナット
SS400	1	1-27	フィードパイプブラケット
SS400	4	1-28	六角ボルト
SWR-F57	4	1-29	スプリングワッシャー
SS400	4	1-30	ブレンワッシャー
SUS304	4	1-32	スプリングワッシャー
SUS304	4	1-33	ブレンワッシャー
SS400	4	1-34	ブレンワッシャー(プランマー用)
S45C	2	1-48	外ネジチーバーピン(ナット付)
SCM435	4	1-35	六角穴付きボルト
SAE50	2	1-44	フェルトシート

VAR NO.1	個数	ITEM No.	記 事
SUJ3	2	3-1	ボウルベアリング
SUJ3	1	3-2	スラストベアリング
特殊鋼	1	3-5	サイコロギヤ
STEEL	1	3-6	軸受けナット
STEEL	1	3-7	軸受け座金
SCS13相当	1	—	ボウルジョイントリ
SCS13相当	(1)	3-8	ボウル(コニカル)
SCS13相当	(1)	3-10	ボウル(ソリッドリカル)
SCS13相当	1	3-14	ボウルヘッド(ソリッド)
SUS304	1	3-15	ボールジョイント
SUS304	4	3-16	ゴム
SS400	1	3-17	グリス調整リング[F]
SS400	1	3-18	グリス調整リング[I]
SS400	1	3-19	グリス調整リング[A]
SUS304	1	3-21	ボウルヘッド(ソリッド)
SUS304	1	3-22	ベアリングハウジング
S45C	1	3-24	アダプター、サイコロギヤ
NBR	2	3-26	オイルシール
A2-70-SUS304	3	3-34	六角穴付きボルト
A2-70	12	3-35	六角穴付きボルト
SCM435	12	3-36	六角穴付きボルト
A2-70	24	3-37	六角穴付きボルト
A2-70	(24)	3-38	六角穴付きボルト
A2-70	6	3-39	六角穴付きボルト
SCM435	6	3-41	六角穴付きボルト
SUS304	8	3-44	六角ボルト
NBR	1	3-47	オイルシール
NBR	1	3-51	O-リング
SUS304	2	3-53	六角穴付き止めネジ
SWR-F57	1	3-54	リチニングリング
NBR	(1)	3-57	O-リング
SUS304	1	3-58	ディスターシリング
STEEL+メッキ	2	3-63	グリニニアプレート(JS A型)
SUS304	1	3-64	シールリング
SUS304	6	3-65	六角穴付き止めネジ
S35C	1	3-67	六角穴付きチーバーピン
SUS304	1	3-68	シールリング
S45C	1	3-69	ブローアダプター
SCM435	12	3-70	六角穴付きボルト
SUS304	4	3-72	組立プレート
A2-70	8	3-73	六角穴付きボルト
SUS304	1	3-76	シールボックス
A2-70	6	3-77	六角穴付きボルト
NBR	1	3-78	オイルシール
NBR	1	3-79	V-リング
SWR-F57	1	3-80	リチニングリング
SS400	1	4-1	ベルトガード(駆動用)
SUS304	6	4-2	六角ボルト
SUS304	6	4-3	スプリングワッシャー 2号
SUS304	6	4-4	ブレンワッシャー
SS400	1	4-5	ベルトガード(受動用)
SUS304	6	4-6	六角ボルト
SUS304	6	4-7	スプリングワッシャー 2号
SUS304	6	4-8	ブレンワッシャー
SCS13,SUS304	1	5-3	スタリユコンベヤ
ユーロロイ10009	1	5-3-12	スタリユコンベヤ
SUS304	1	5-5	コンベヤシャフト
SUJ3	1	5-6	ローベアリング
A2-70	12	5-11	六角穴付きボルト
SWR-F57	1	5-14	リチニングリング
SUS304,SCM440	1	5-15	コンベヤシャフト
A2-70	8	5-16	六角穴付きボルト
セラミック	8	5-16	コンベヤノズル
SUS304	1	6-1	ケーシングアッセンブリ
SCM435	4	6-2	六角ボルト
SWR-F57	4	6-3	スプリングワッシャー
SS400	4	6-4	ブレンワッシャー
S45C	2	6-5	外ねじ付きチーバーピン(ナット付き)
SUS304	2	6-6	フィッティングカバー
SUS304	1	8-1	フィードパイプ

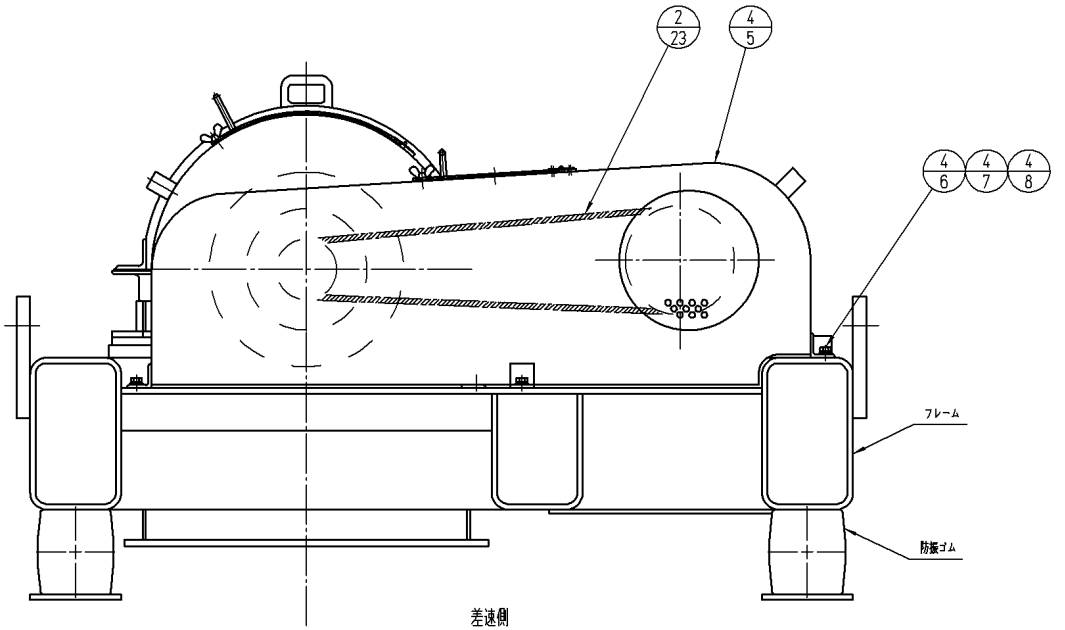
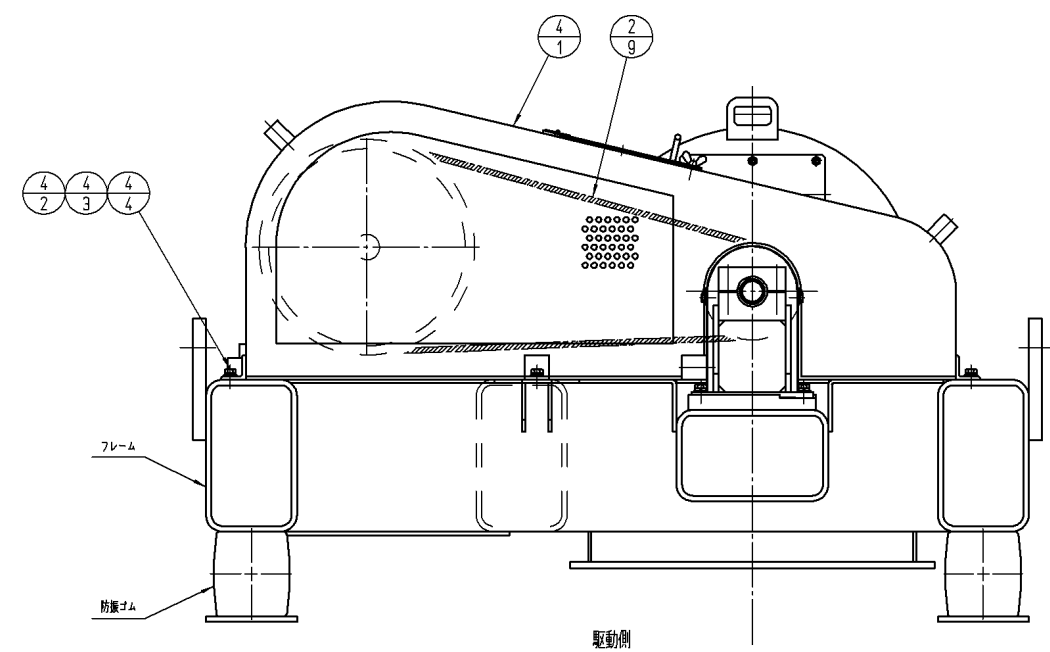
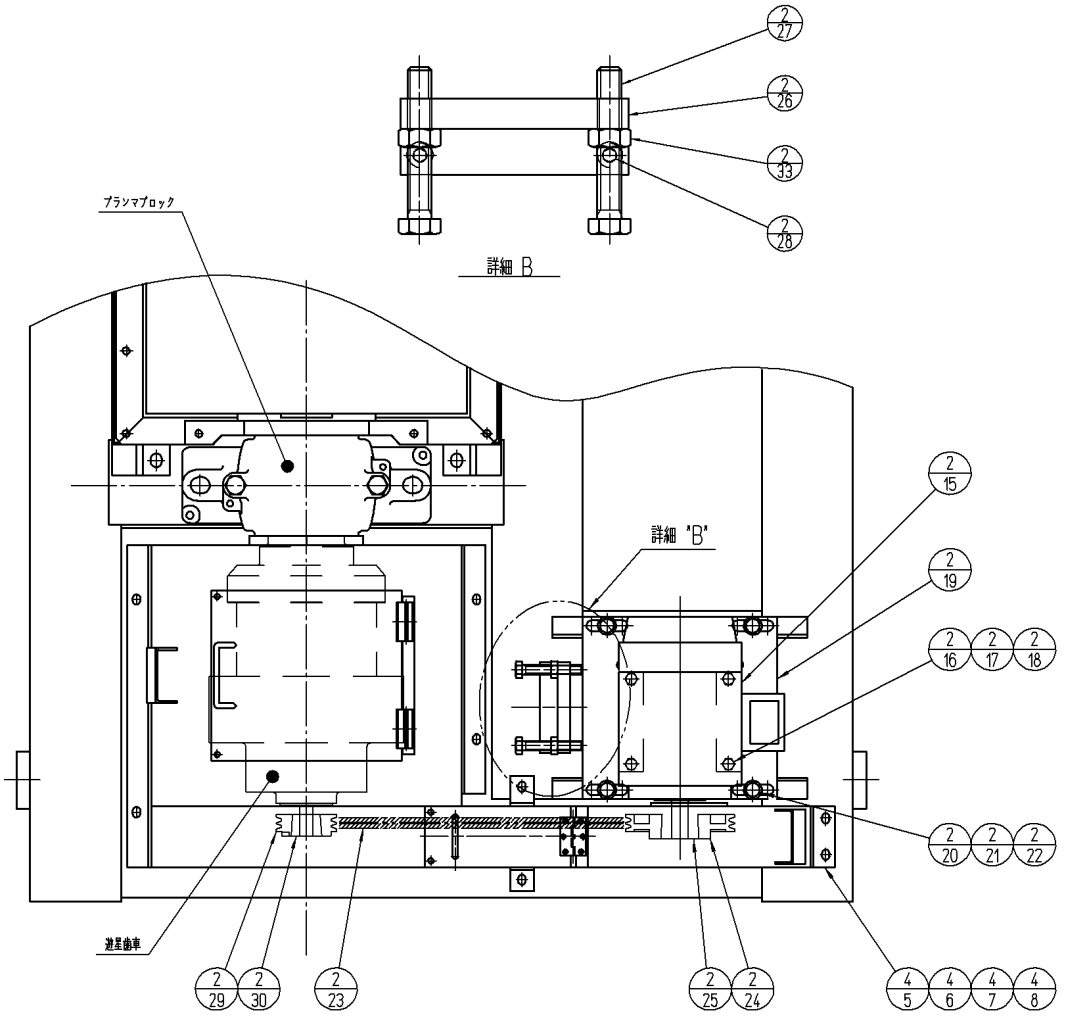
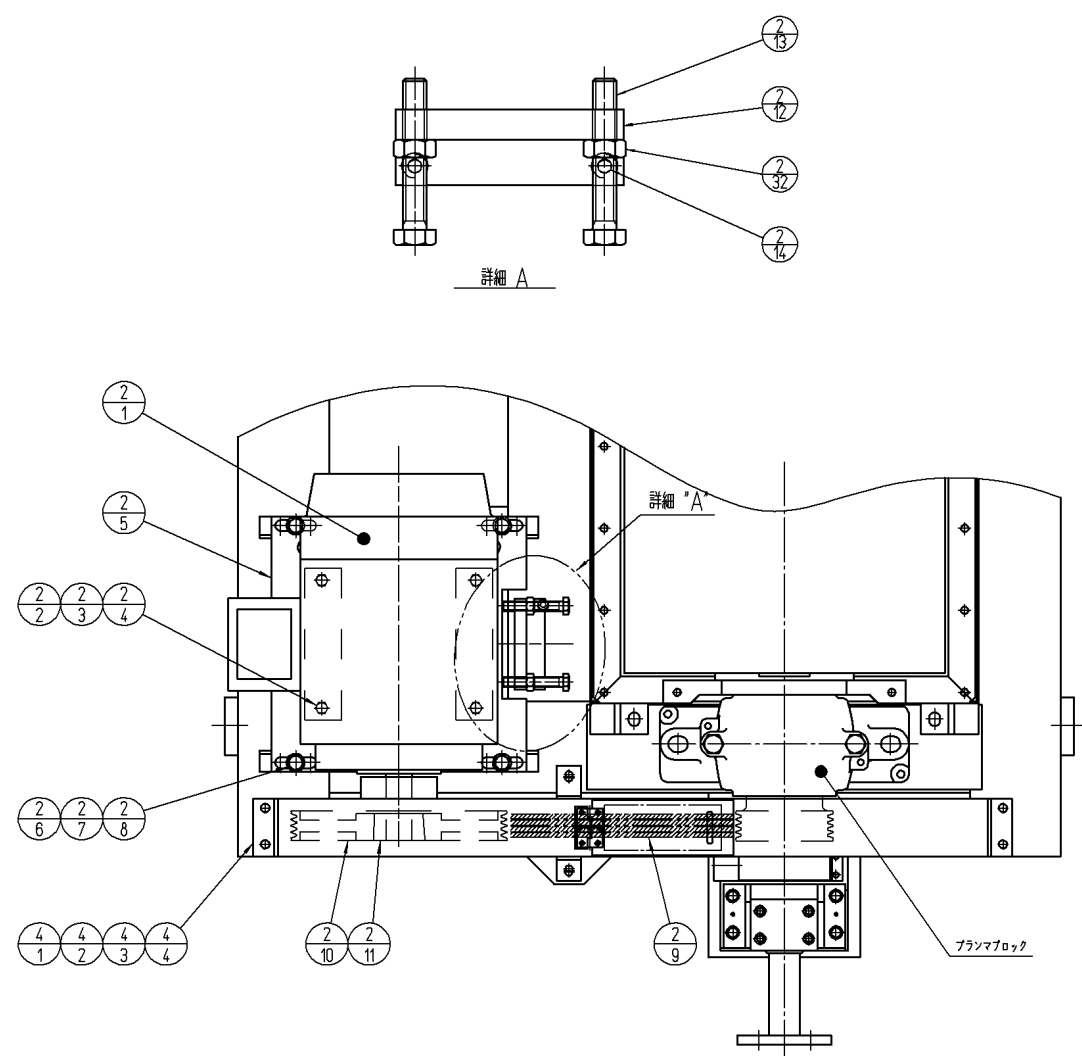
交換部品



VAR NO.1	個数	ITEM NO.	記 事
	1	2-1	電動機 (駆動用)
SS400	4	2-2	六角ボルト
SWRH57	4	2-3	スプリングワッシャー
SS400	4	2-4	ブレンワッシャー
SS400	1	2-5	モーターブラケット
SS400	4	2-6	六角ボルト
SWRH57	4	2-7	スプリングワッシャー
SS400	4	2-8	ブレンワッシャー
合成ゴム	4	2-9	V-ベルト
FC200	1	2-10	モータープーリ
FC200	1	2-11	フック、プーリ
SS400	1	2-12	セッティングブロック
SS400	2	2-13	六角ボルト
SCM435	2	2-14	六角穴付きボルト
	1	2-15	電動機 (送動用)
SS400	4	2-16	六角ボルト
SWRH57	4	2-17	スプリングワッシャー
SS400	4	2-18	ブレンワッシャー
SS400	1	2-19	モーターブラケット
SS400	4	2-20	六角ボルト
SWRH57	4	2-21	スプリングワッシャー
SS400	4	2-22	ブレンワッシャー
合成ゴム	2	2-23	V-ベルト
FC200	1	2-24	モータープーリ
FC200	1	2-25	フック、プーリ
SS400	1	2-26	セッティングブロック
SS400	2	2-27	六角ボルト
SCM435	2	2-28	六角穴付きボルト
FC200	1	2-29	マイクロプーリ
FC200	1	2-30	フック、プーリ
SS400	2	2-32	六角ナット
SS400	2	2-33	六角ナット
SS400	1	4-1	ベルトガード (駆動用)
SUS304	6	4-2	六角ボルト
SUS304	6	4-3	スプリングワッシャー
SUS304	6	4-4	ブレンワッシャー
SS400	1	4-5	ベルトガード (送動用)
SUS304	6	4-6	六角ボルト
SUS304	6	4-7	スプリングワッシャー
SUS304	6	4-8	ブレンワッシャー

交換部品

- 組立の注意
1. 組立時、プーリの芯出しには十分注意すること。
 2. ステンレスのボルトは、洗浄後、かじり止め剤(モリコート)相当を使用すること。
 3. 組立終了後、塗装処理のされていない部品は、防錆処理を施すこと。
 4. ITEM (2-12)・(2-13)・(2-14)・(2-32) は現合にて取り付けのこと。
 5. ITEM (2-26)・(2-27)・(2-28)・(2-33) は現合にて取り付けのこと。



札幌市環境局環境事業部

課長	係長	設計主任	製図

工事名 第3山口処理施設脱水機整備業務
 図面名 駆動部詳細図

尺度 S=Free

- 仕様
- 形式 CHFS-4/65DC
 - 減速比 187:1
 - 許容回転数 MAX. 3600rpm
低速時・許容回転数差(差速) MAX. 10rpm
 - 出力許容トルク 185kgf・m
 - 潤滑方式 油浴式潤滑 (油重約4.1)
 - 出力軸スライム穴 JIS B-1601-1976
角形スライム穴2形二枚タイプマス
 - 重量 112 kg
 - GD² 5.5kgf・m²

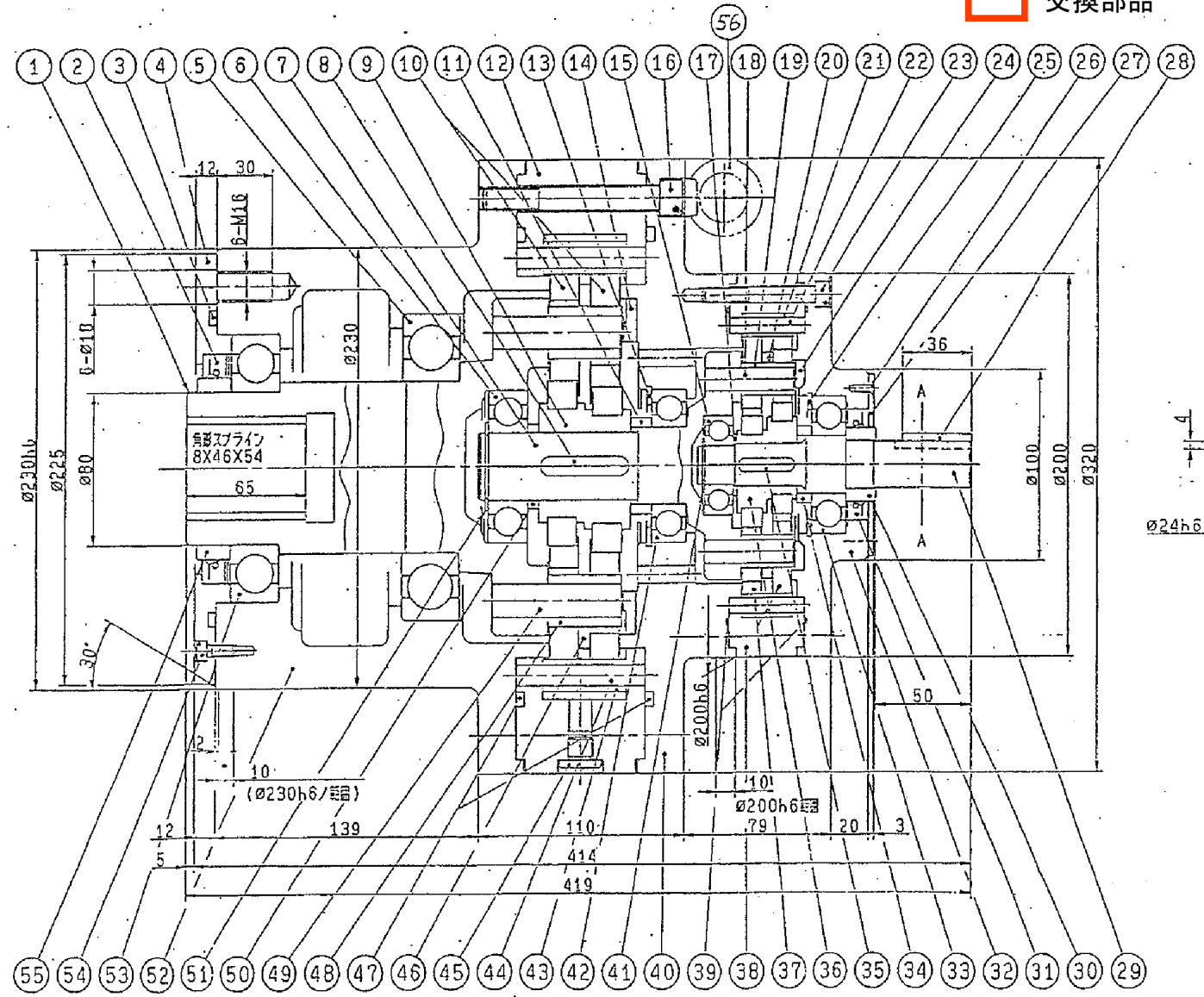
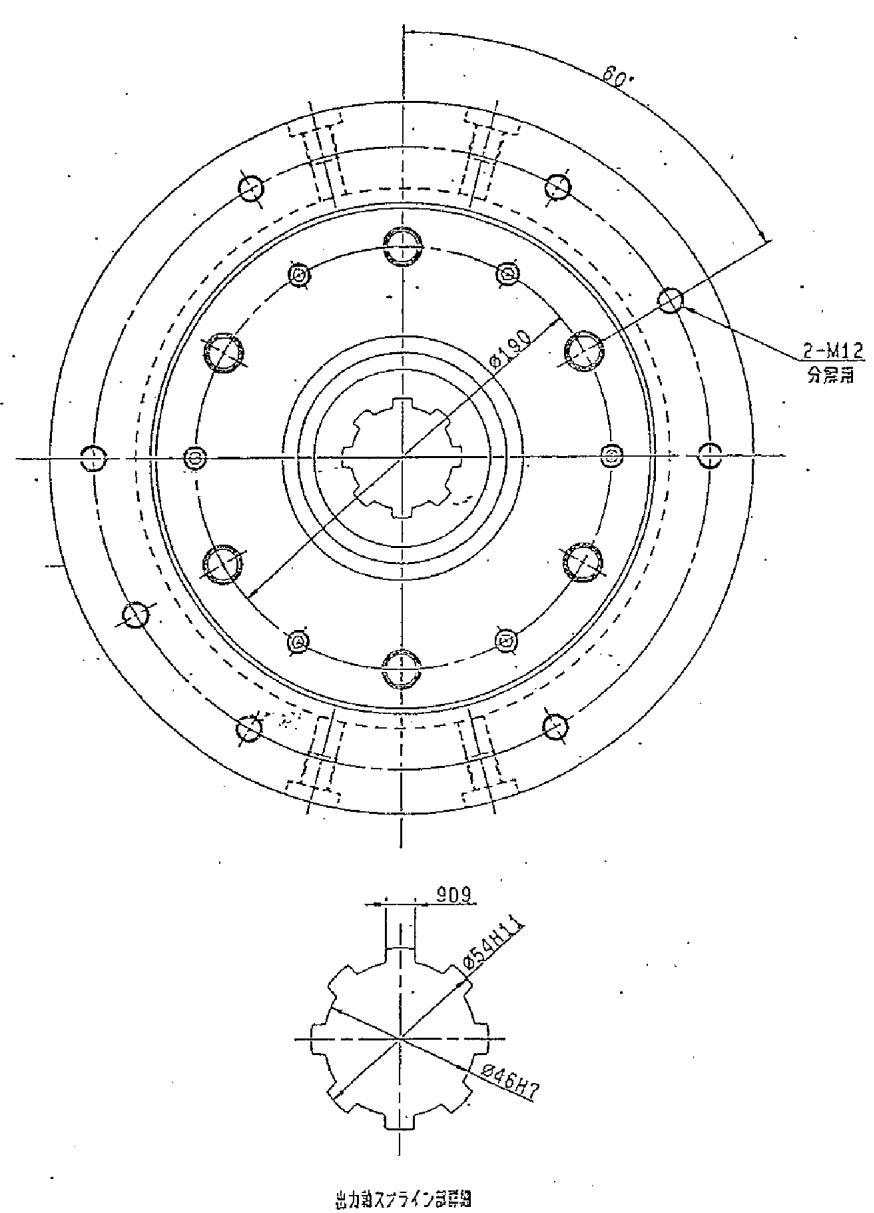
図号	部品名	数量	材質	標準
46	サシワ	1	FC20	190X167.5X6.5
47	Oリング	2	NBR	1AG240
48	内ローラ	10	SUJ2	21X17X40
49	内ピン	10	SCM420	17X70
50	ディスタンスピース	1	SS41	44X35.5X6
51	軸用C形止メ錠	1	SK5	35
52	外カバー	1	S45C	
53	玉軸受	1	SUJ	6216
54	六角穴付ボルト	6	SCM435	M6X15
55	カラー	1	S45C	35X80X19
56	アイホルト	2	FC	H10

図号	部品名	数量	材質	標準
31	オイルシール	1	FKM	TCV3852/1
32	内カバー	1	S45C	
33	玉軸受	1	SUJ	6306
34	ディスタンスピース	1	SS41	40X30X6
35	平行キ	1	S45C	7X7X30
36	偏心軸受	1	SUJ	220Z21111
37	歯線板	2	SUJ2	17:1
38	棒	1	S45C	11:1
39	Oリング	2	NBR	
40	中筒カバー	1	S45C	
41	軸用C形止メ錠	1	SK5	20
42	玉軸受	1	SUJ	6208
43	外ローラ	18	SUJ2	11X11X45
44	外ピン	18	SUJ2	11X69.4
45	ツバ付六角穴スチプラグ	4	GFD	M14X1.5

図号	部品名	数量	材質	標準
16	六角穴付ボルト	6	SCM435	M12X95
17	ディスタンスピース	1	SS41	22.5X32X2
18	内ピン	8	SCM420	12X47
19	内ローラ	8	SUJ2	17X12X28
20	サシワ	1	ナイロン	107.5X118X6.3
21	外ローラ	24	SUJ2	8X12X26.6
22	外ピン	24	SUJ2	8X40
23	六角穴付ボルト	12	SCM435	M8X60
24	内筒	1	FC20	
25	穴用C形止メ錠	1	SK5	72
26	十字穴付サラスネジ	6	SS41	M4X10
27	棒工板	1	SS41	
28	平行キ	1	S45C	8X7X36
29	高速軸	1	SCM435	
30	カラー	1	S45C	38X25X16

図号	部品名	数量	材質	標準
1	歯線板	1	S45C	
2	オイルシール	1	NBR	MPS495J2013
3	Oリング	1	NBR	1AG155
4	カバー	1	SS41	
5	玉軸受	1	SUJ	6218
6	玉軸受	1	SUJ	6307R
7	中筒蓋	1	S45C	
8	平行キ	1	S45C	10X8X48
9	偏心軸受	1	SUJ	350Z0617-25
10	歯線板	2	SUJ2	17:1
11	ディスタンスピース	1	SS41	53X40.5X11
12	棒	1	S45C	17:1
13	穴用C形止メ錠	1	SK5	80
14	内筒	1	FC20	
15	玉軸受	1	SUJ	6304

交換部品



札幌市環境局環境事業部

課長	係長	設計主任	製図

工事名 第3山口処理施設脱水機整備業務
図面名 減速機断面詳細図

尺度 S=Free