

仕 様 書

1 件 名

クリーンセンター高圧受電盤修繕

2 内 容

クリーンセンター高圧受電盤のうち、高圧進相コンデンサについて、6%直列リアクトルを設置するために受電設備の修繕を行う。

詳細は別紙内訳書及び図面による。

3 作業場所

札幌市クリーンセンター

札幌市手稲区手稲山口 3 1 8

4 作業時間

原則午前 9 時 ～ 午後 5 時とする。

5 期 限

令和 6 年 3 月 2 2 日（金）

6 補償・事故対応

(1) 損害の補償

受注者の故意又は過失により生じた施設等の損害（完了後に発覚した本件に起因する設備不具合も含む）を与えた場合、直ちに発注者に申し出るとともに、発注者の定めるところにより、速やかにその損害を補償するとともに、責任をもって解決にあたること。

(2) 事故対応

事故が発生した場合、速やかに応急処置をとり必要な機関へ連絡するとともに、直ちに発注者に報告すること。

また、本件に起因する事項については受注者の責任とし、適正に処理すること。

7 法令遵守（コンプライアンス）の徹底

法令違反または不適切行為を防止するため、法令及び作業ルール等の遵守を徹底すること。

8 環境負荷の低減

(1) 履行にあたり、本市の環境マネジメントシステムに準じ、環境負荷の低減に努めること。

(2) ゴミの減量、資源物のリサイクルに努めること。

(3) 使用する物品は、できるだけ環境に配慮したものを使用すること。

(4) 使用する自動車について、環境に与える負荷の少ない運転を心がけること。

9 その他

(1) 作業実施に必要な機器、工具及び消耗品類は受注者の負担とする。

(2) その他この仕様書に定めのない事項や疑問点や問題点が生じた場合については、その都度協議するものとする。

10 問合せ先

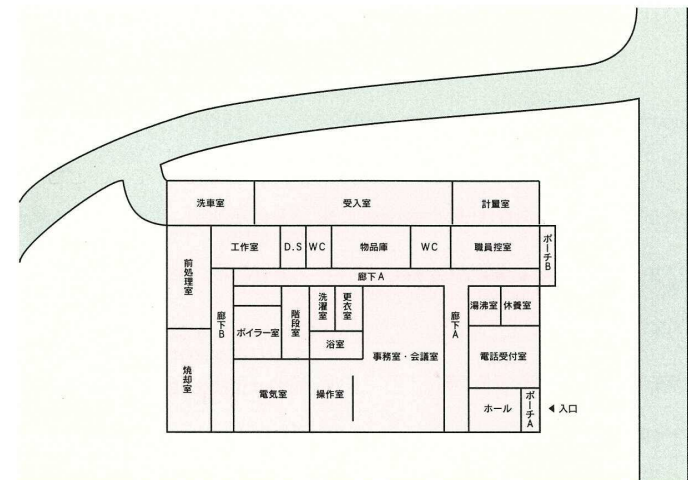
住 所 札幌市東区東苗穂2条2丁目2-1
担 当 札幌市環境局環境事業部処理場管理事務所
電 話 011-783-5314
FAX 011-783-5313

案内図



札幌市手稲区手稲山口318番地 札幌市クリーンセンター

全体配置図



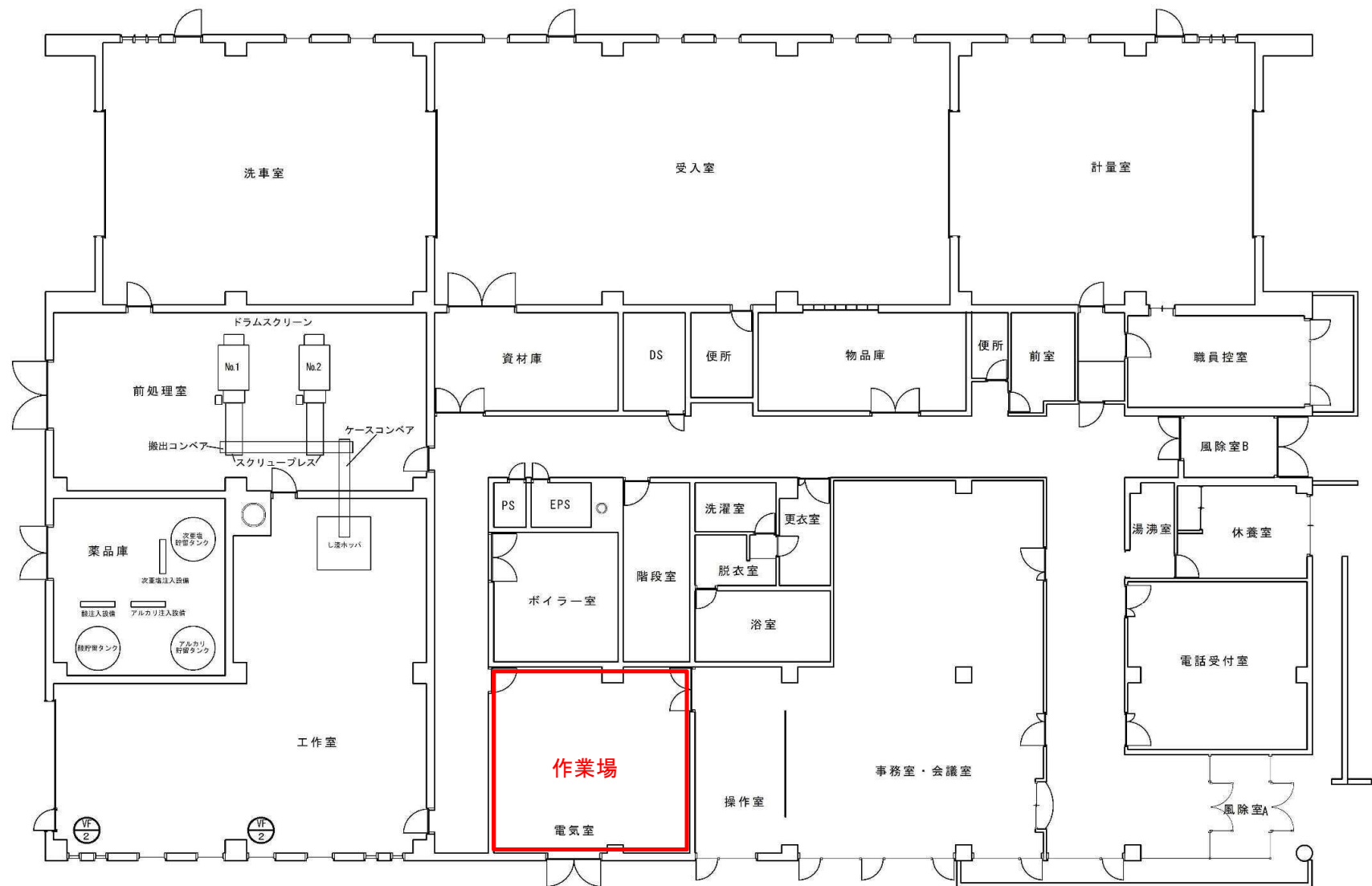
札幌市環境局環境事業部

課名
処理場管理事務所

業務名
クリーンセンター高圧受電盤修繕
図面名
案内図・位置図

図番

1 / 6

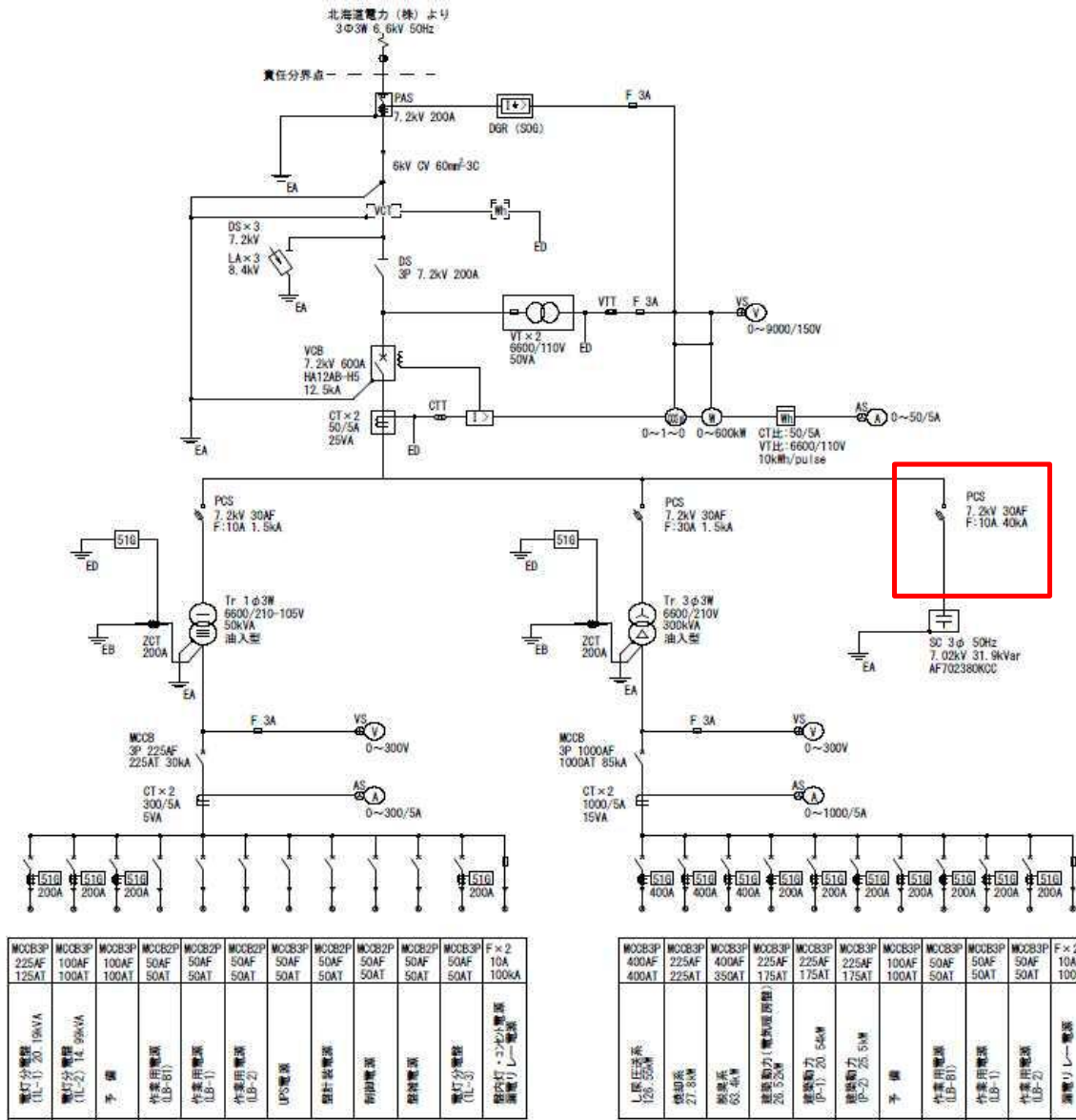


札幌市環境局環境事業部

課名
処理場管理事務所

業務名
クリーンセンター高圧受電盤修繕
図面名
平面図

図番
2 / 6



直列リアクトル設置
PCSからLBSへ変更

MCCB3P 225AF 125AT	MCCB3P 100AF 100AT	MCCB3P 100AF 100AT	MCCB2P 50AF 50AT	MCCB2P 50AF 50AT	MCCB2P 50AF 50AT	MCCB3P 50AF 50AT	MCCB2P 50AF 50AT	MCCB2P 50AF 50AT	MCCB2P 50AF 50AT	MCCB3P 50AF 50AT	F × 2 10A 100KA
電力分岐装置 (LL-1) 20.19kVA	電力分岐装置 (LL-2) 14.99kVA	予備	作業用電源 (LB-01)	作業用電源 (LB-1)	作業用電源 (LB-2)	UPS電源	設計監視電源	制御電源	監視電源	電力分岐装置 (LL-3)	屋内灯・20ヶ所分岐 漏電リレー電源

MCCB3P 400AF 400AT	MCCB3P 225AF 225AT	MCCB3P 400AF 350AT	MCCB3P 225AF 175AT	MCCB3P 225AF 175AT	MCCB3P 100AF 100AT	MCCB3P 50AF 50AT	MCCB3P 50AF 50AT	MCCB3P 50AF 50AT	MCCB3P 50AF 50AT	F × 2 10A 100KA
漏電リレー (LB-5) 20.54kVA	検印器 27.8kVA	検印器 63.4kVA	検印器 20.52kVA	検印器 20.52kVA	予備	作業用電源 (LB-01)	作業用電源 (LB-1)	作業用電源 (LB-2)	漏電リレー電源	

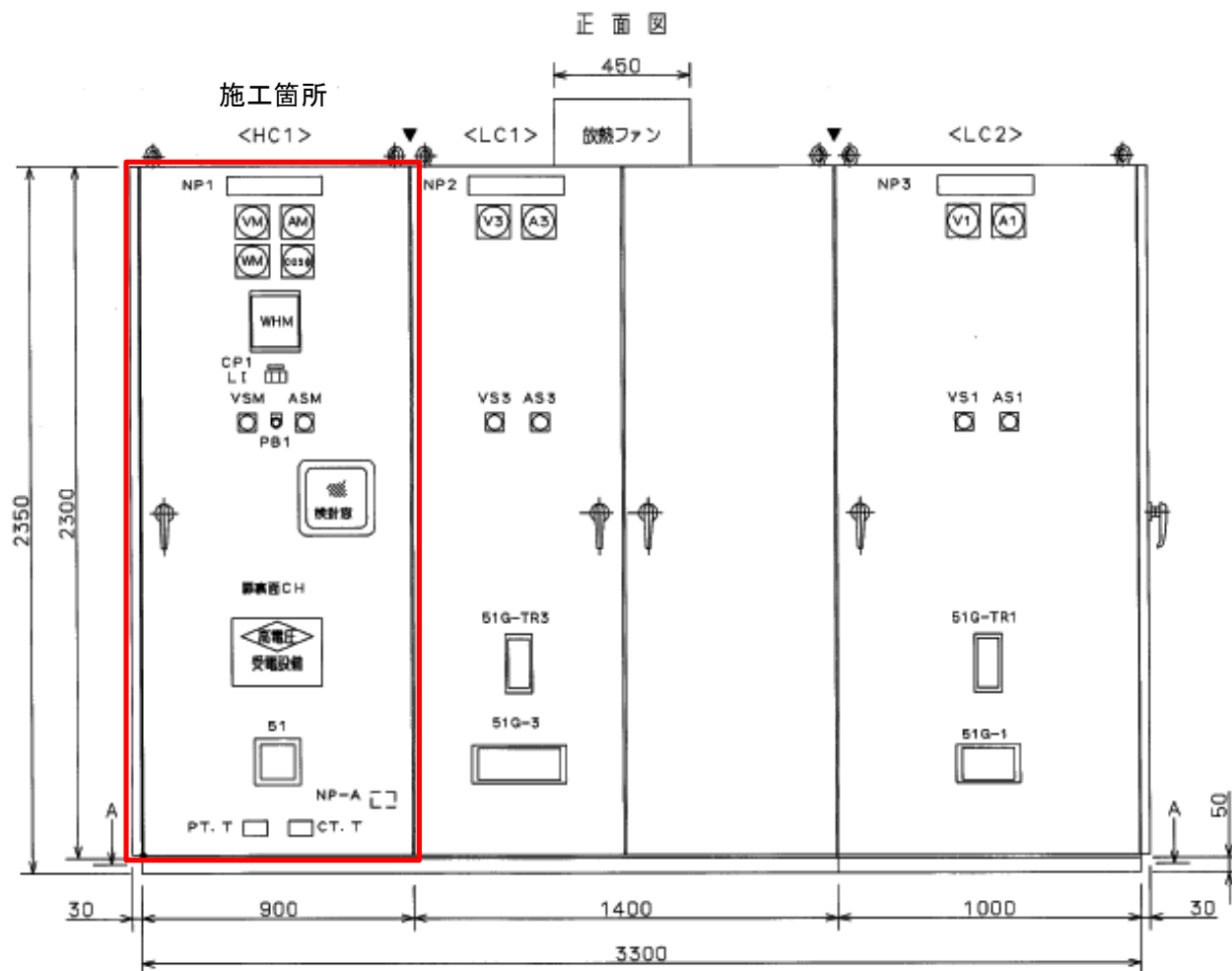
札幌市環境局環境事業部

課名
処理場管理事務所

業務名
クリーンセンター高圧受電盤修繕

図面名
単線結線図

図番
3 / 6



NP仕様 (315×63×t5)

アクリル製 白地 黒文字 貼付

NO	記入文字
1	高圧受電盤
2	低圧動力盤
3	低圧電灯盤
4	

(正背面共)

CP仕様 (50×12.5×t2)

アクリル製 白地 黒文字 貼付

NO	記入文字
1	VCB
2	
3	
4	
5	

LI仕様 (AP35-T3)

切	トリップ	入
G	O	R

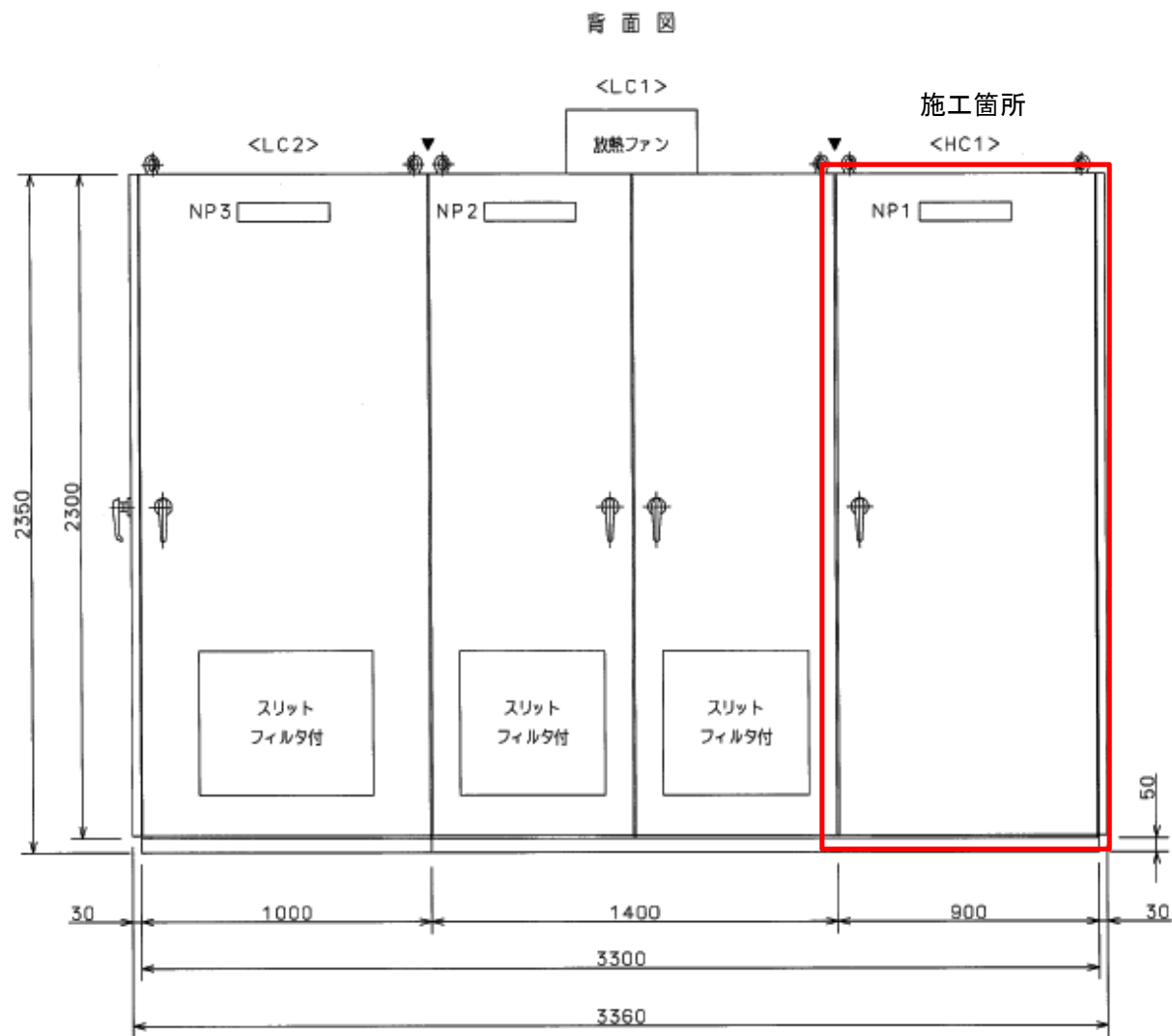
札幌市環境局環境事業部

課名
処理場管理事務所

業務名
クリーンセンター高圧受電盤修繕
図面名
高圧受電盤図(正面図)

図番

4 / 6



札幌市環境局環境事業部

課 名
処理場管理事務所

業務名
クリーンセンター高圧受電盤修繕
図面名
高圧受電盤図(背面図)

図番
5 / 6



札幌市環境局環境事業部

課 名
処理場管理事務所

業務名
クリーンセンター高圧受電盤修繕
図面名
盤内写真(参考)

図番
6 / 6