

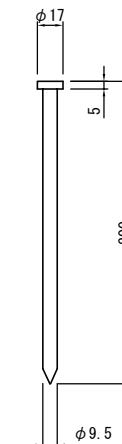
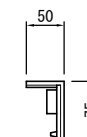
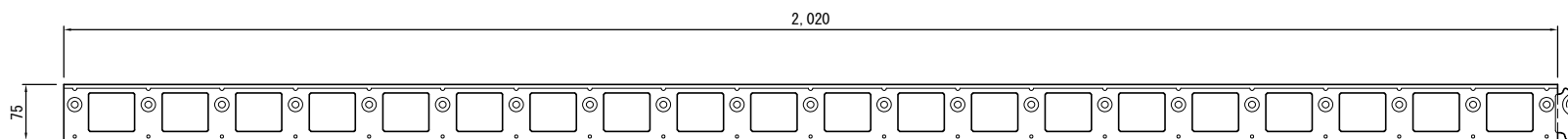
# 16 その他

# 舗装端部保持材詳細図

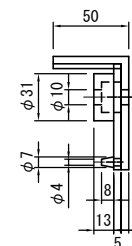
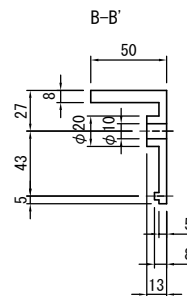
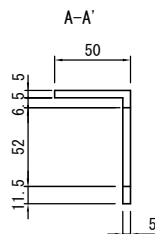
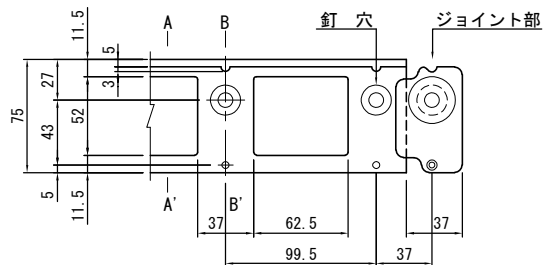
平面図 S=1/10

側面図 S=1/10

釘詳細図 S=1/5



詳細図 S=1/5



札幌市造園工事  
参考図

札幌市建設局みどりの推進部

特記仕様

1. 素材：高密度ポリエチレン
2. アンカー7本/2m

図面名称

舗装端部保持材

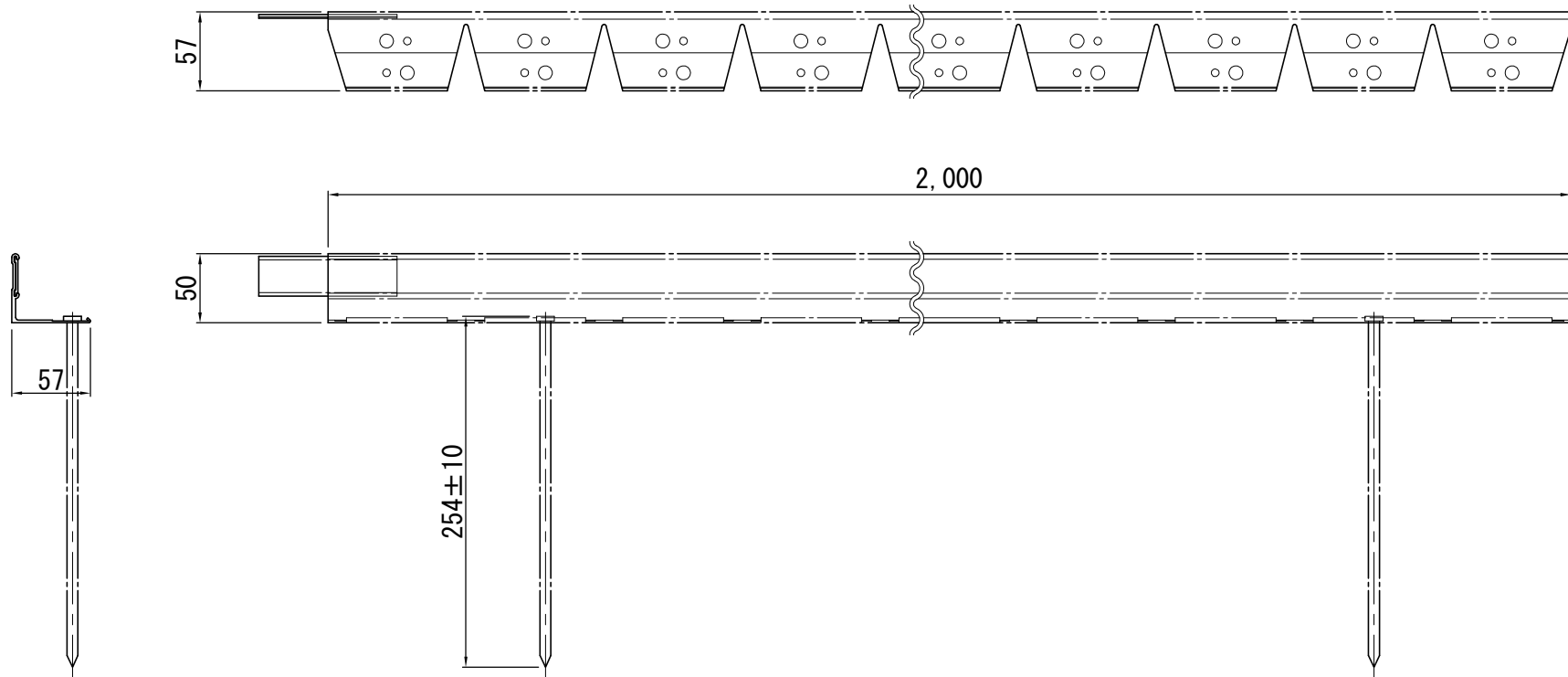
縮尺

図示

番号

16-1-1

アルミニウム製見切材 2,000×50×57 詳細図



札幌市造園工事  
参考図  
札幌市建設局みどりの推進部

特記仕様

1. 素材：アルミニウム
2. アンカー7本、接続プラグ1個/2m

図面名称  
アルミニウム製見切材 2,000×50×57

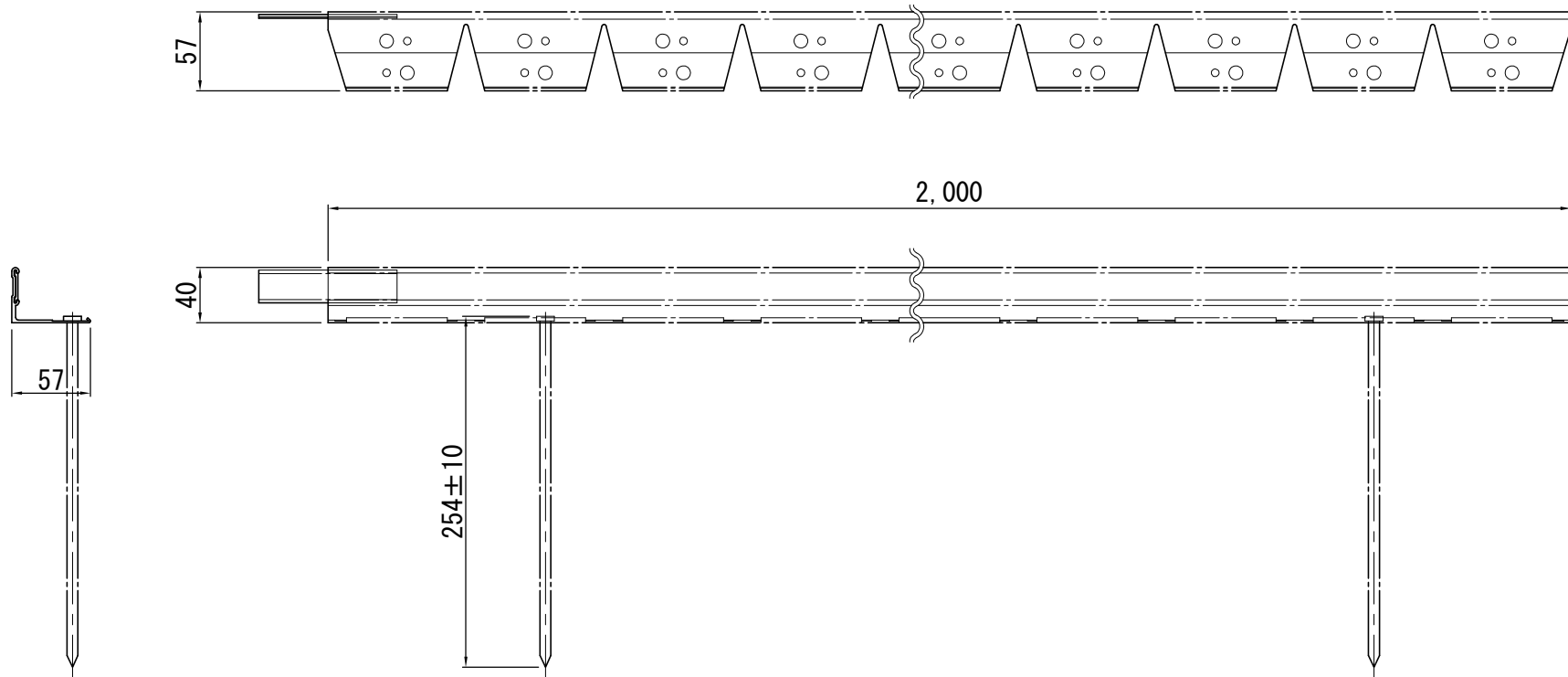
縮尺

1/5

番号

16-2-1

アルミニウム製見切材 2,000×40×57 詳細図



札幌市造園工事  
参考図  
札幌市建設局みどりの推進部

特記仕様

1. 素材：アルミニウム
2. アンカー7本、接続プラグ1個/2m

図面名称  
アルミニウム製見切材 2,000×40×57

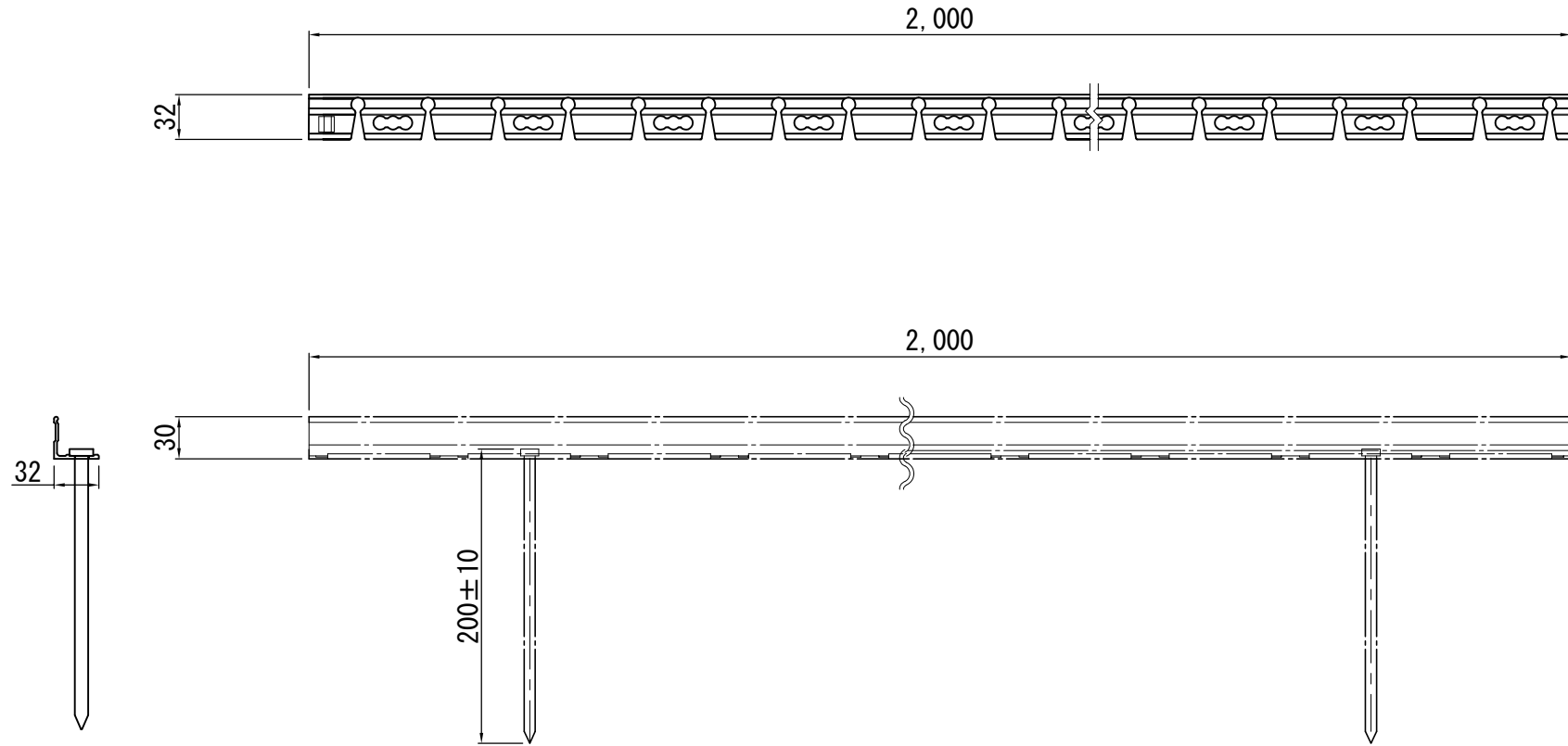
縮尺

1/5

番号

16-2-2

アルミニウム製見切材 2,000×30×32 詳細図



札幌市造園工事  
参考図  
札幌市建設局みどりの推進部

特記仕様

1. 素材：アルミニウム
2. アンカー7本、接続プラグ1個/2m

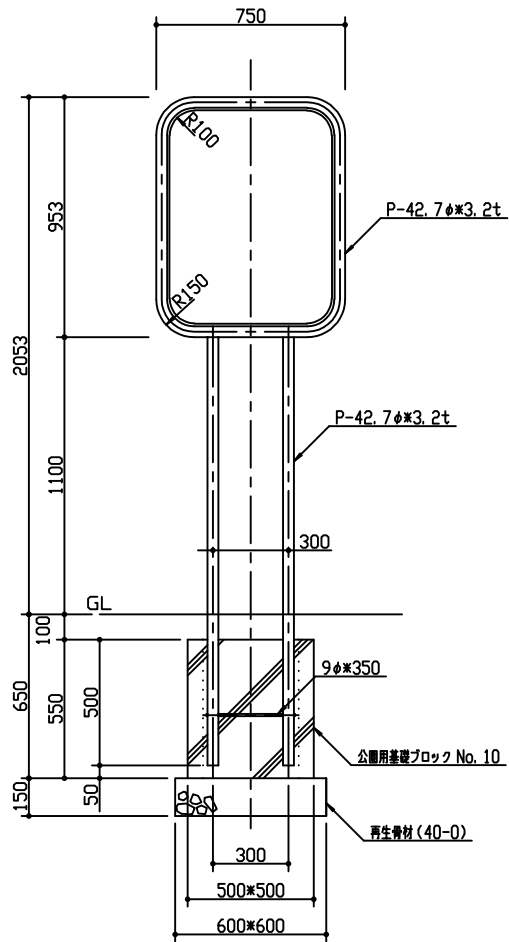
図面名称  
アルミニウム製見切材 2,000×30×32

縮尺

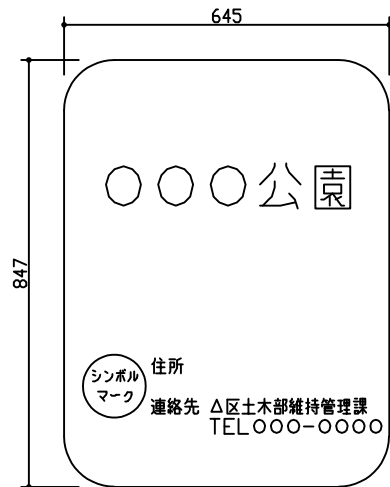
1/5

番号

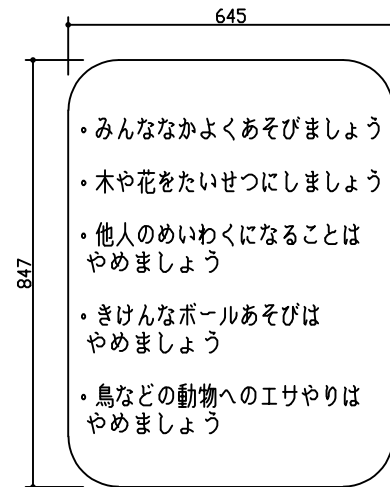
16-2-3



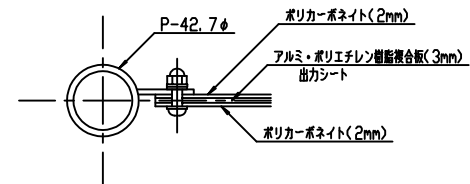
立面図 1/20



看板表面図 1/10



看板裏面図 1/10



詳細図 1/3

札幌市造園工事

参考図

札幌市建設局みどりの推進部

特記仕様

1. 製品の細部、確定寸法、基礎の形状・規格、鋼材の塗装色等の仕様について、承認図により発注者の承認を得た上で決定すること。
2. 鋼材部およびボルト・ナットのめっき処理・塗装仕様は、札幌市造園工事標準図 1-2-1 による。
3. 公園用基礎ブロックの中詰は、生コンクリート (C-4) とする。
4. 国内において製品の保証ができる製造元による、材料・加工・塗装などの仕様を明記した品質証明書を提出すること。品質証明書の内容および様式については、「みどりのページ 造園工事資料集 (<http://www.city.sapporo.jp/ryokuka/shiryozouen/kouji.html>)」を参照すること。
5. 製造者名・製造年月日を記載した「製造表示ラベル」を製品の見やすい位置に表示すること。

図面名称

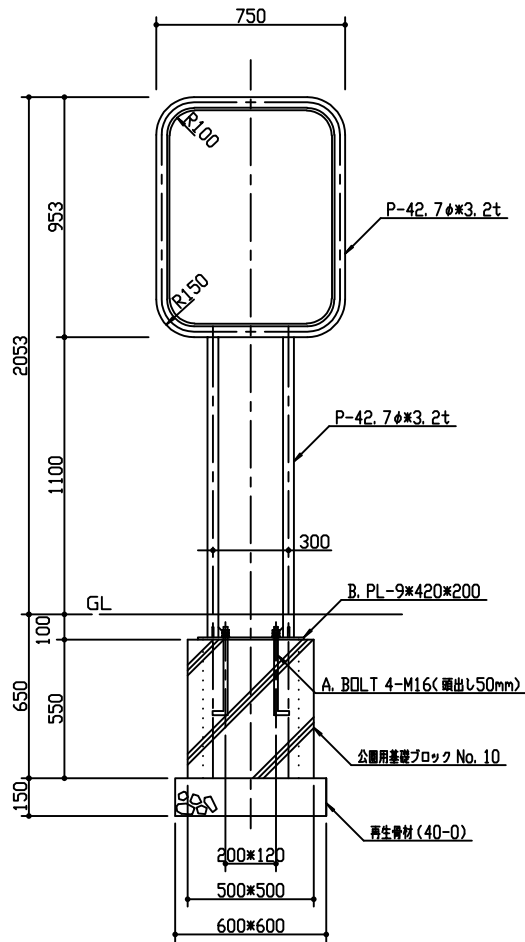
園名板B全枠式

縮尺

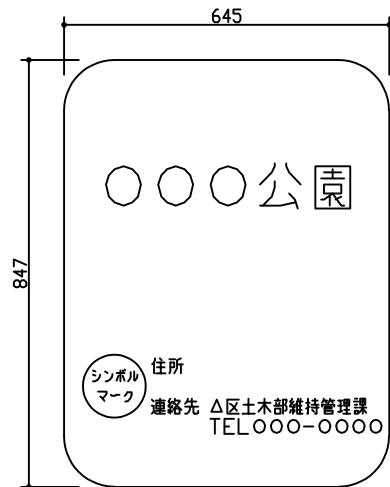
図示

番号

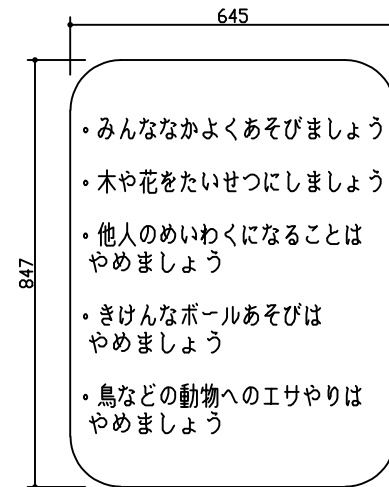
16-3-1



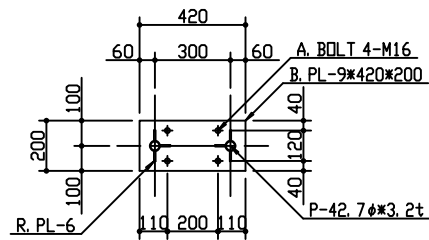
立図 1/20



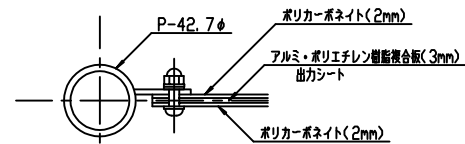
看板表面図 1/10



看板裏面図 1/10



B. PL 詳細図 1/20



詳細図 1/3

札幌市造園工事

参考図

札幌市建設局みどりの推進部

特記仕様

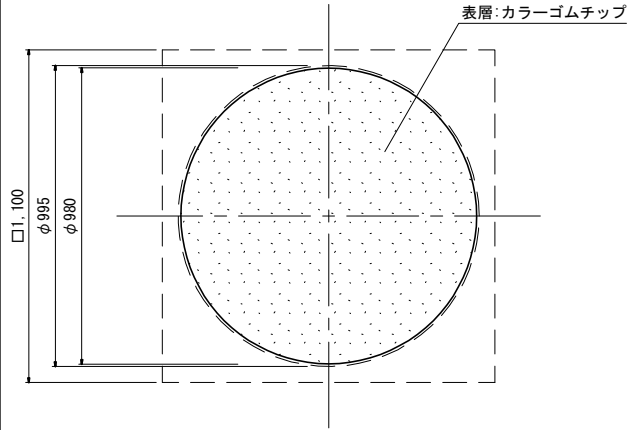
1. 製品の細部、確定寸法、基礎の形状・規格、鋼材の塗装色等の仕様について、承認図により発注者の承認を得た上で決定すること。
2. 鋼材部およびボルト・ナットのめっき処理・塗装仕様は、札幌市造園工事標準図 1-2-1 による。
3. 公園用基礎ブロックの中詰は、生コンクリート (C-4) とする。
4. 国内において製品の保証ができる製造元による、材料・加工・塗装などの仕様を明記した品質証明書を提出すること。  
品質証明書の内容および様式については、「みどりのページ 造園工事資料集 (<http://www.city.sapporo.jp/ryokuka/shiryozouen/kouji.html>)」を参照すること。
5. 製造者名・製造年月日を記載した「製造表示ラベル」を製品の見やすい位置に表示すること。

図面名称		
園名板B全枠式(ベースプレート固定)		
縮尺	図示	番号
		16-3-2

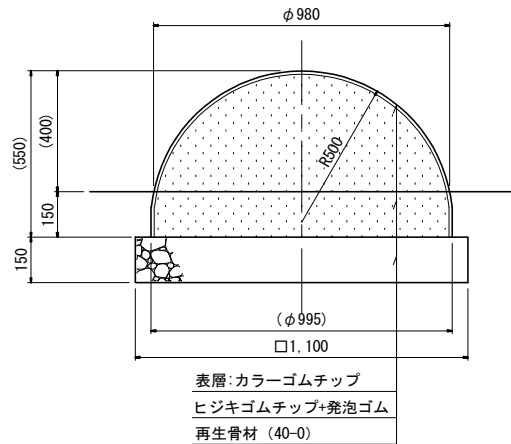
## ゴム遊具詳細図

ゴム遊具(大)  
φ980 S=1/25

平面図

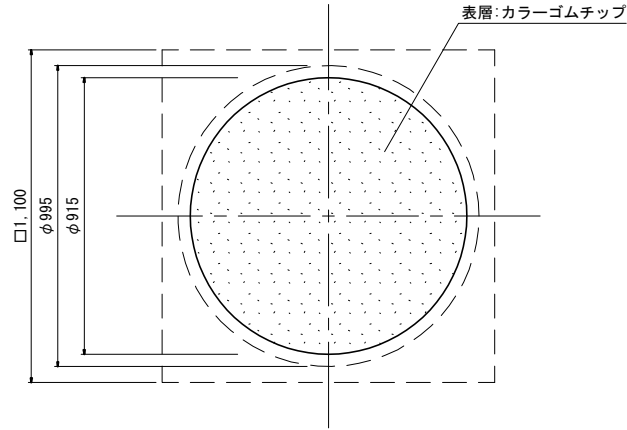


側面図

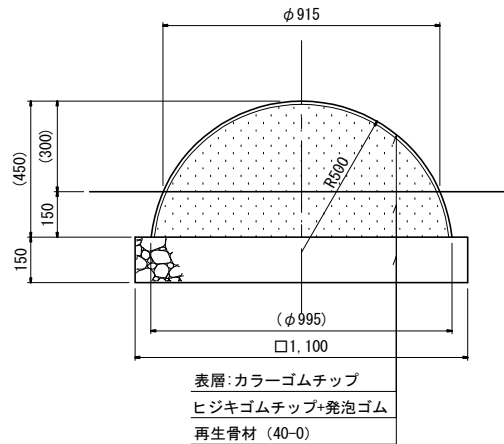


ゴム遊具(中)  
φ915 S=1/25

平面図

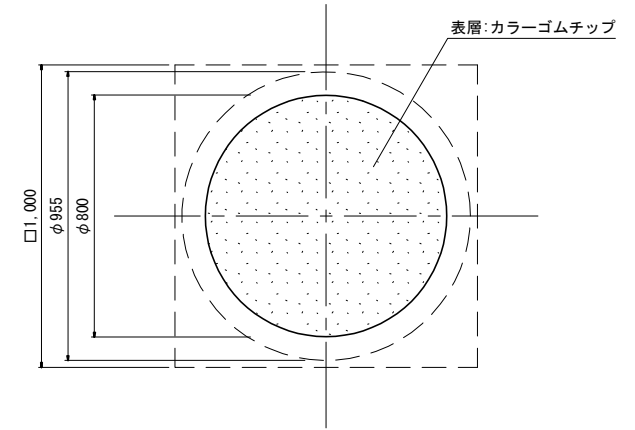


側面図

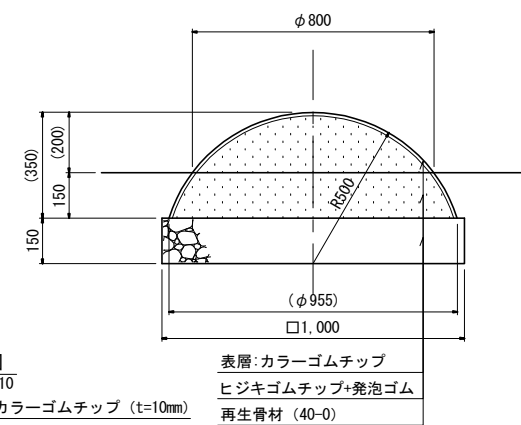


ゴム遊具(小)  
φ800 S=1/25

平面図



側面図



拡大断面図

S=1/10

表層: カラーゴムチップ (t=10mm)

ウレタン防水

ヒジキゴムチップ+発泡ゴム

札幌市造園工事

参 考 図

札幌市建設局みどりの推進部

特  
記  
仕  
様

1. 製品の細部、確定寸法、部材の塗装色等の仕様について、承認図及び製品仕様書により、発注者の承認を得た上で決定すること。
2. 「遊具の安全に関する規準JPFA-SP-S: 2014」に適合した製品とする。
3. カラーゴムチップは、EPDMゴム(エチレン-プロピレン-ジエン-メチレン)とする。
4. ヒジキゴムチップは、リサイクルヒジキゴム(黒色)とする。
5. 設置面は衝撃吸収効果を有するもの(ダスト舗装同等以上)とする。
6. 国内において製品の保証ができる製造元による、材料・加工・塗装などの仕様を明記した品質証明書を提出すること。
7. 品質証明書の内容および様式については、「みどりのページ 造園工事資料集 (<http://www.city.sapporo.jp/ryokuka/shiryozouen/kouji.html>)」を参照すること。
7. 製造者名・製造年月日を記載した「製造表示ラベル」を製品の見やすい位置に表示すること。

図面名称

ゴム遊具(大・中・小)

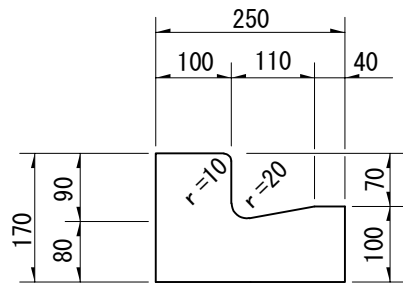
縮  
尺

図 示

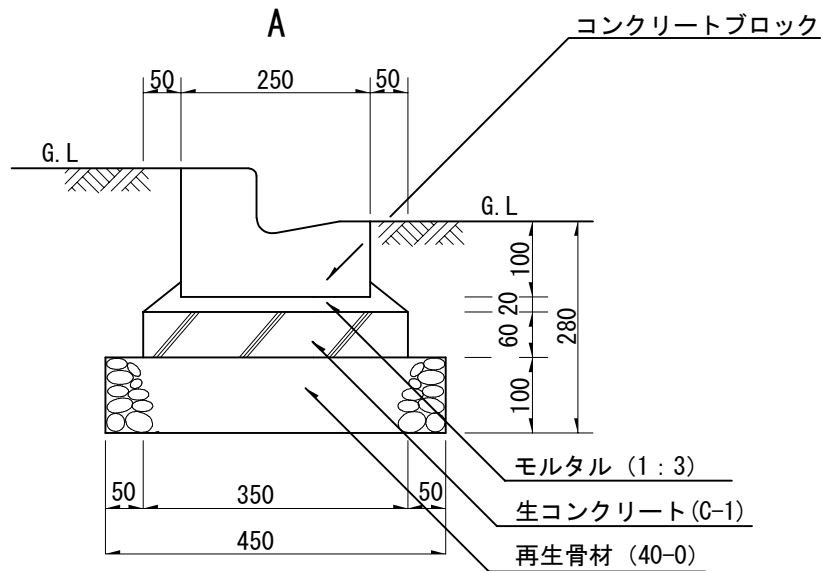
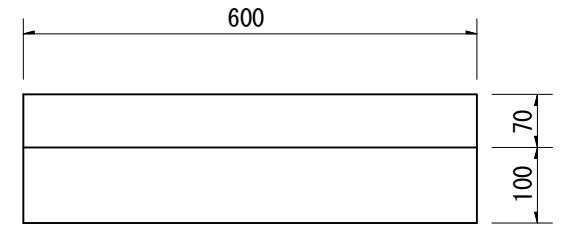
番  
号

1 6 - 4 - 1

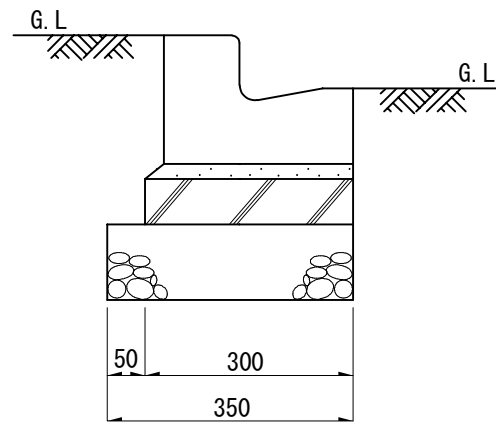




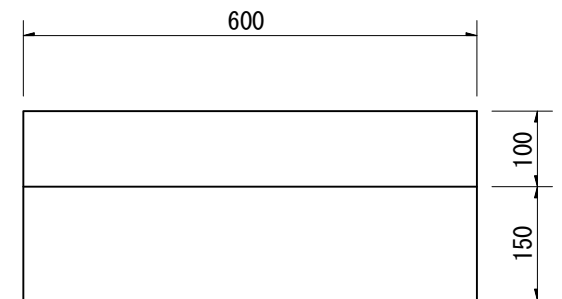
正面図



B



平面図



注. L型側溝に柵を設置する場合はL型用柵（特）を使用する事。（16-5-2参照）

札幌市造園工事  
参考図  
札幌市建設局みどりの推進部

特記仕様

1. 目地10mm、深3~5mm、モルタル（1：2）を使用。
2. 延長10mに1ヶ所目地材（伸縮材）を使用。

図面名称

L型側溝

縮尺

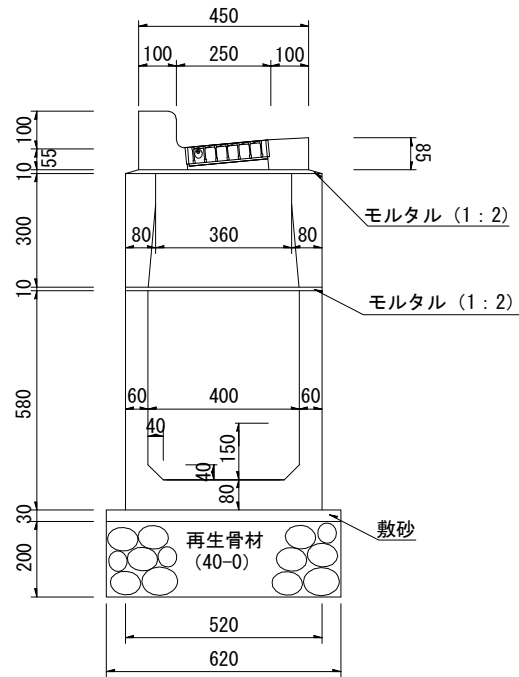
1/10

番号

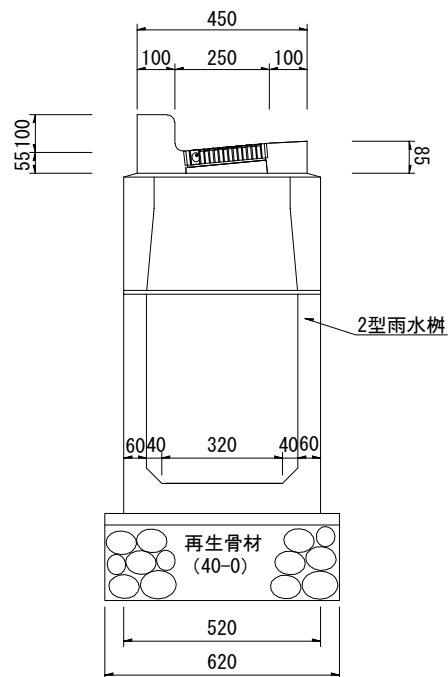
16-5-1

上部詳細図

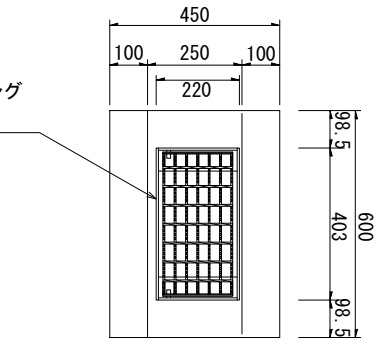
側面図(普通目)



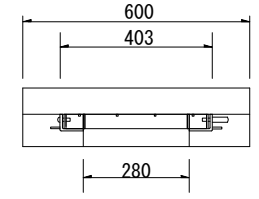
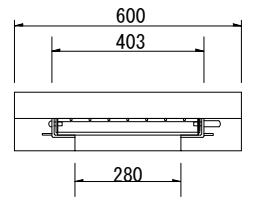
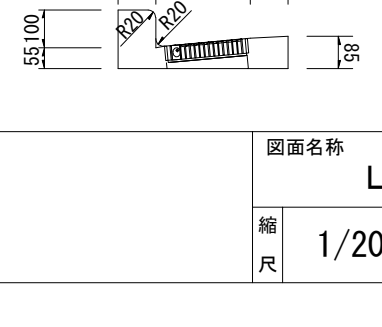
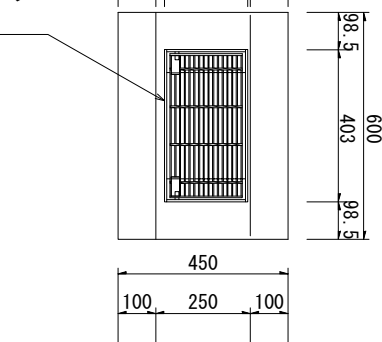
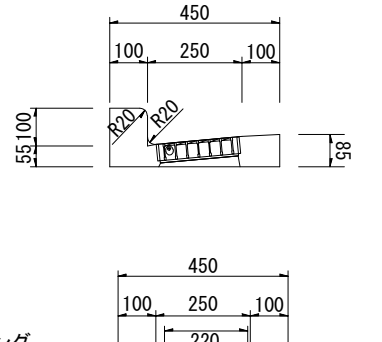
側面図(細目)



開閉式グレーチング  
(普通目)埋込



開閉式グレーチング  
(細目)埋込



札幌市造園工事  
参考図

札幌市建設局みどりの推進部

特記仕様

1. L型側溝(鉄筋L型250B)の上部とする。

図面名称

L型用柵(特)

縮尺

1/20

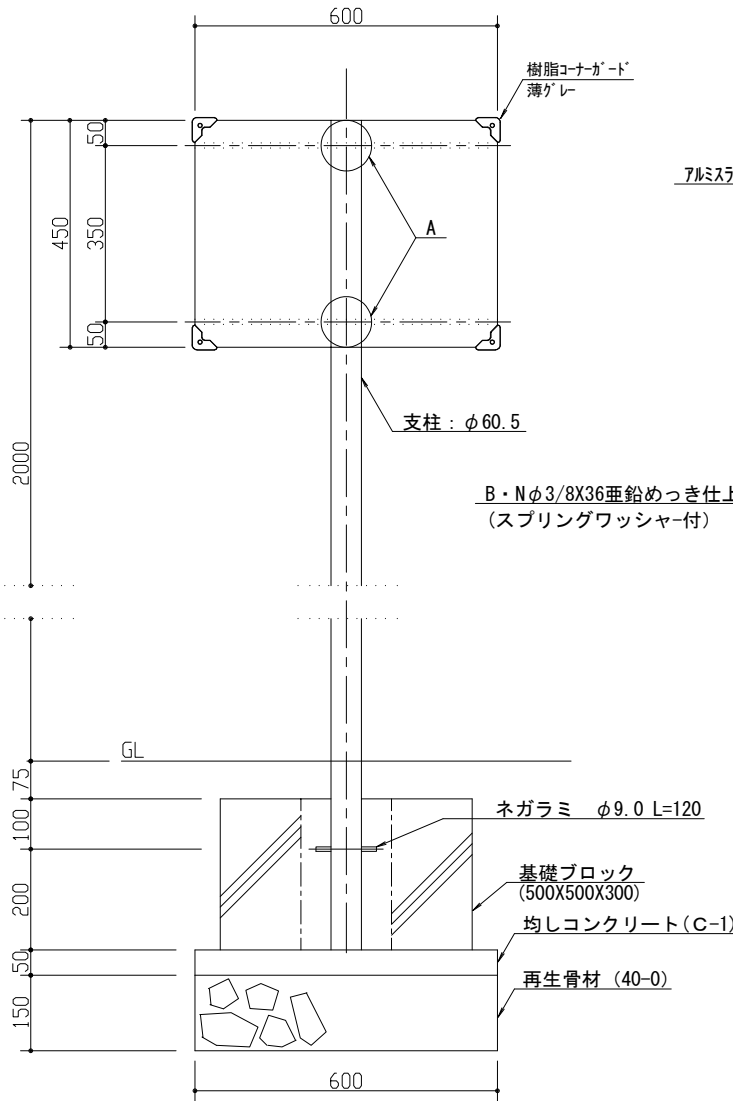
番号

16-5-2

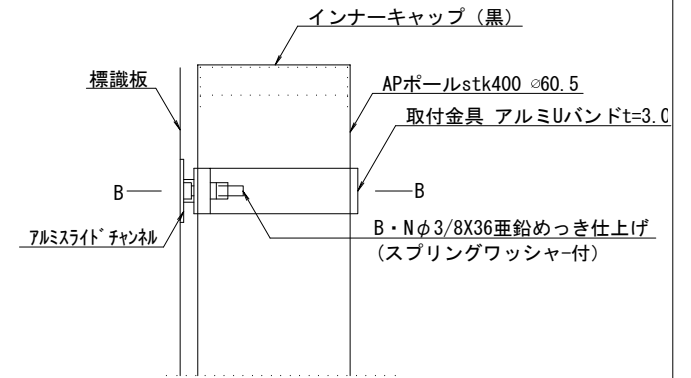
×、○及び四角は赤色、他は黒色とし板は白色とする。



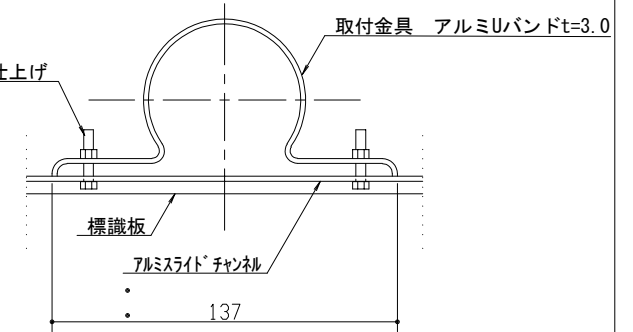
標準レイアウト



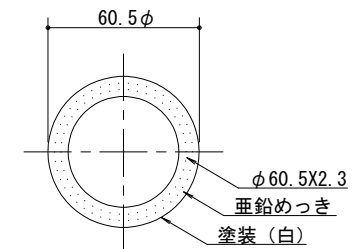
正面図 1/10



A部側面詳細図 1/2



B-B断面詳細図 1/2



支柱断面図 1/10

札幌市造園工事

参考図

札幌市建設局みどりの推進部

特記仕様

- 表示は長期屋外用インクジェット印刷とする。スライドチャンネルの切断部を面取り加工する。
- 支柱は、下地亜鉛めっきに静電粉体塗装とする。
- 中詰は、生コンクリート (C-4) とする。

図面名称

注意看板(コーナーガード付・片面)

縮尺

図示

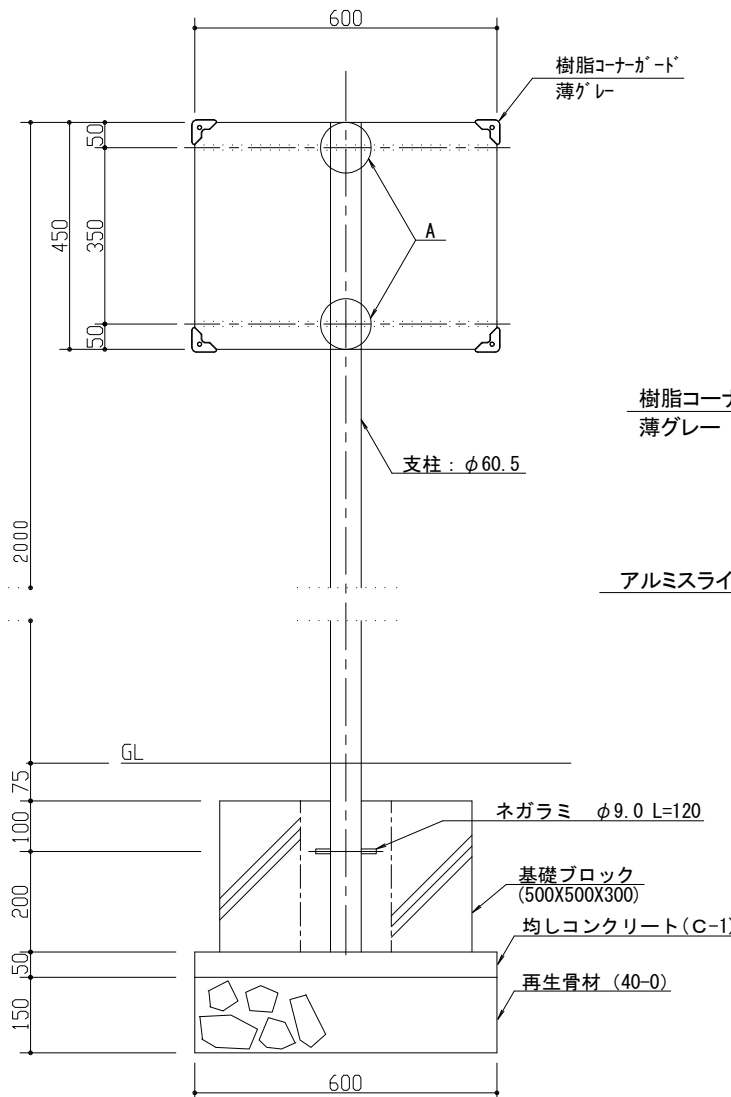
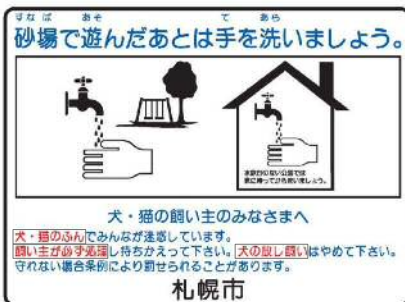
番号

16-6-1

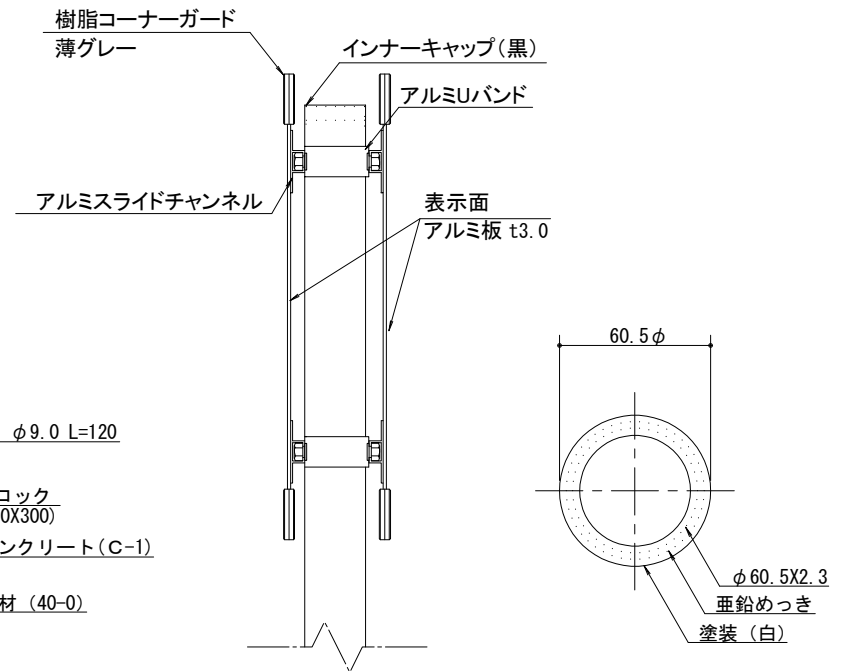
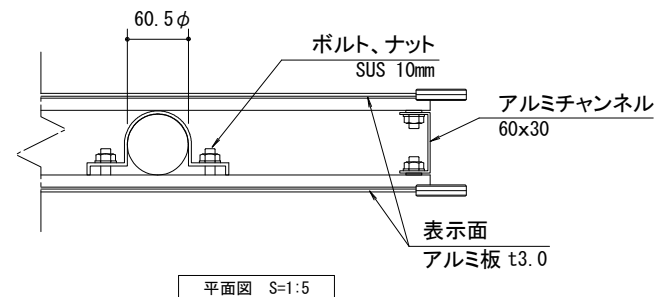
×、○及び四角は赤色、他は黒色とし板は白色とする。



標準レイアウト



正面図 1/10



支柱断面図 1/10

札幌市造園工事

参考図

札幌市建設局みどりの推進部

特記仕様

1. 表示は長期屋外用インクジェット印刷とする。スライドチャンネルの切断部を面取り加工する。
2. 支柱は、下地亜鉛メッキに静電粉体塗装とする。
3. 中詰は、生コンクリート (C-4) とする。

図面名称

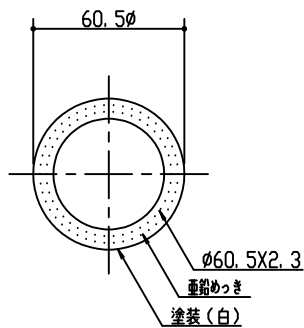
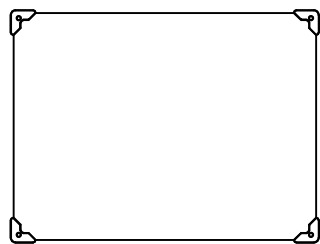
注意看板(コーナガード付・両面)

縮尺

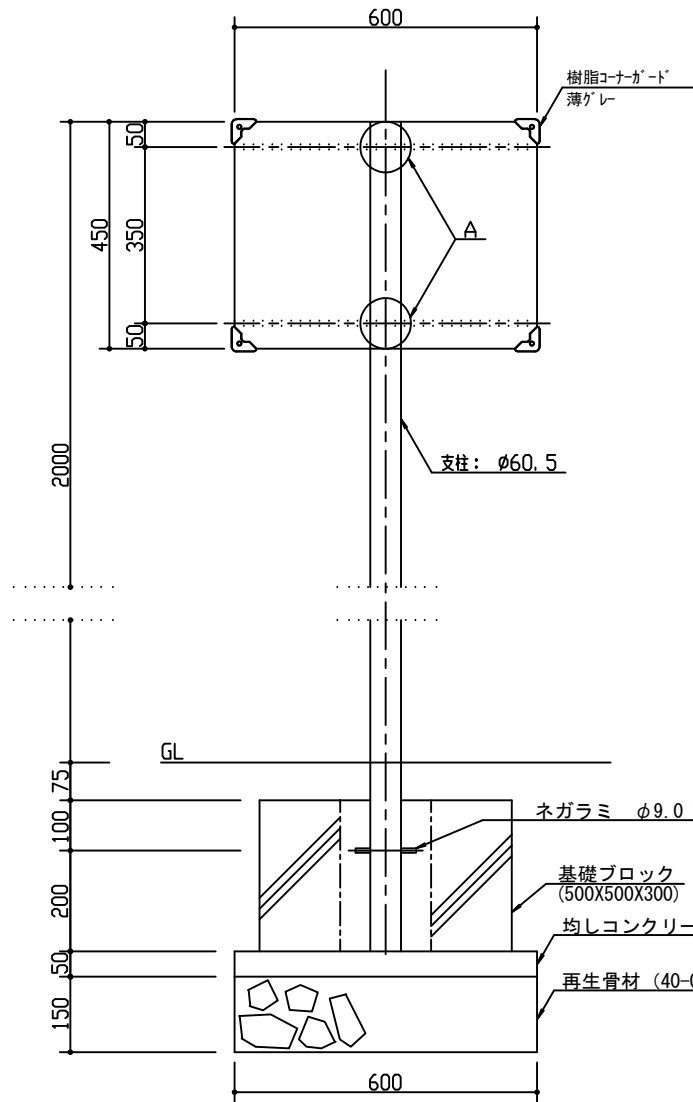
図示

番号

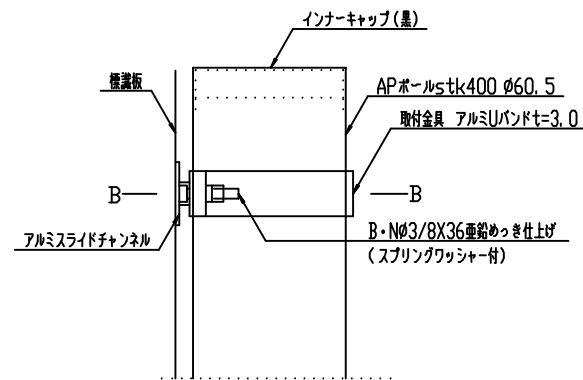
16-6-2



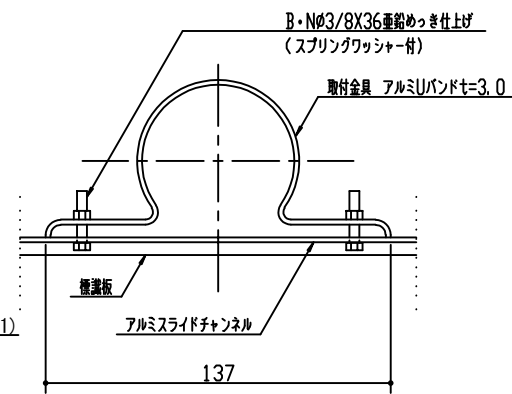
支柱断面図 1/10



正面図 1/10



A部側面詳細図 1/2



B-B断面詳細図 1/2

札幌市造園工事

参考図

札幌市建設局みどりの推進部

特記仕様

1. 表示は長期屋外用インクジェット印刷とする。  
スライドチャンネルの切断部を面取り加工する。
2. 支柱は、下地亜鉛メッキに静電粉体塗装とする。
3. 中詰は、生コンクリート (C-4) とする。
4. 表示内容は監督員と協議の上決定する。

図面名称

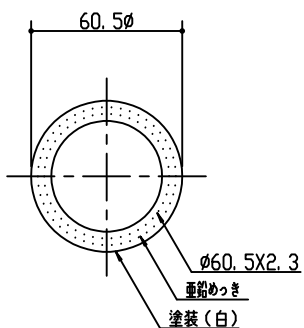
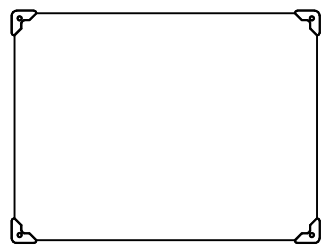
注意看板  
(コーナーガード付・片面・自由表記)

縮尺

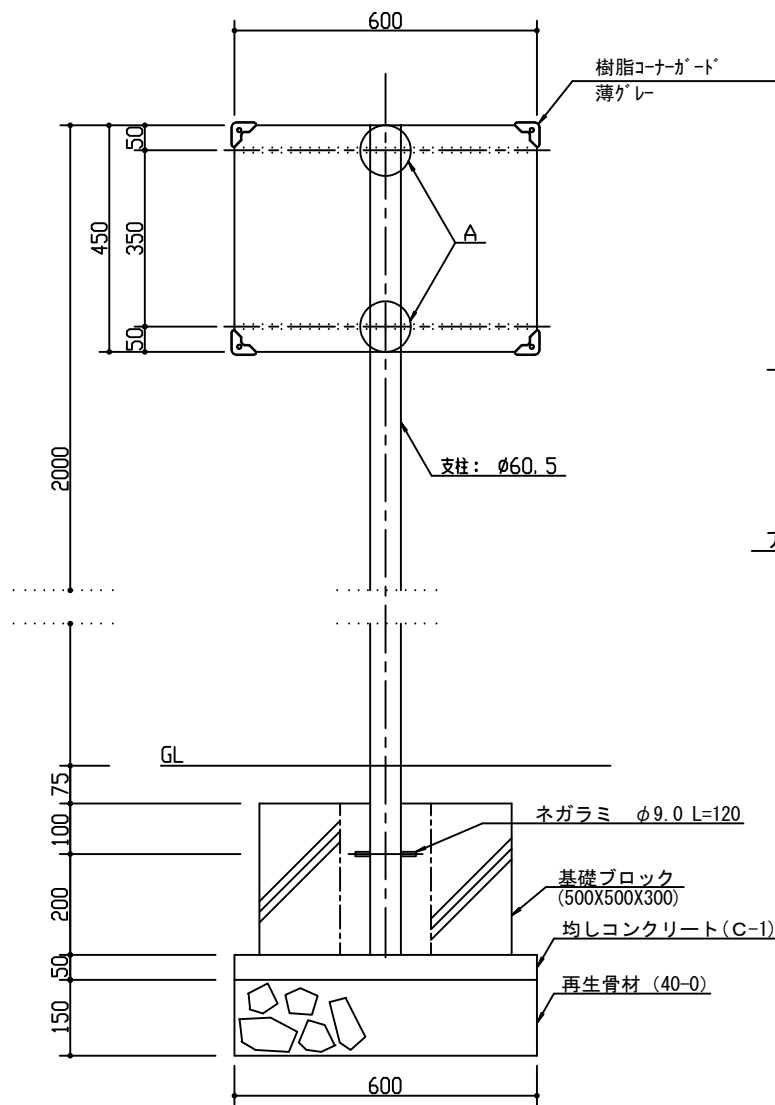
図示

番号

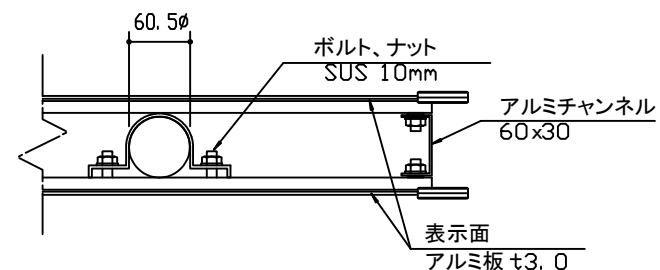
16-6-3



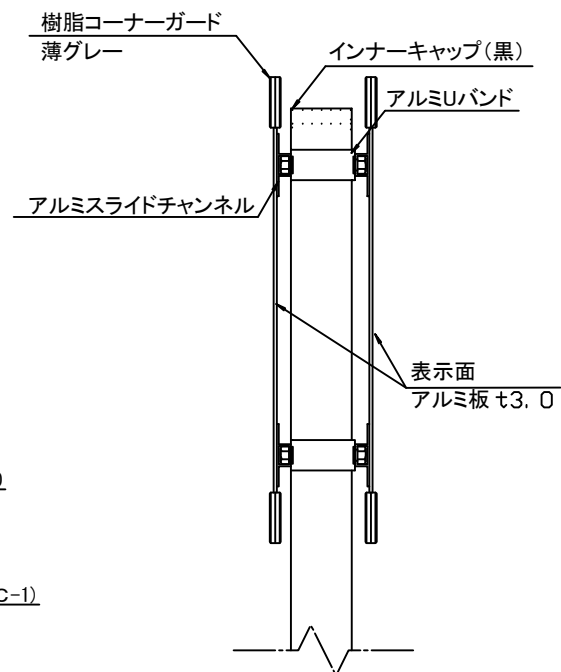
支柱断面図 1/10



正面図 1/10



平面図 S=1:5



側面図 S=1:5

札幌市造園工事

参考図

札幌市建設局みどりの推進部

特記仕様

- 表示は長期屋外用インクジェット印刷とする。スライドチャンネルの切断部を面取り加工する。
- 支柱は、下地亜鉛メッキに静電粉体塗装とする。
- 中詰は、生コンクリート (C-4) とする。
- 表示内容は監督員と協議の上決定する。

図面名称

注意看板  
(コーナガード付・両面・自由表記)

縮尺

図示

番号

16-6-4