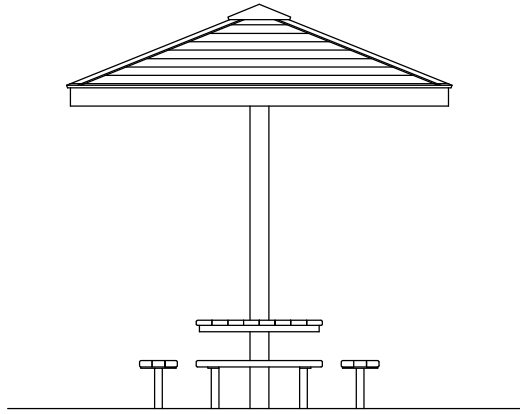
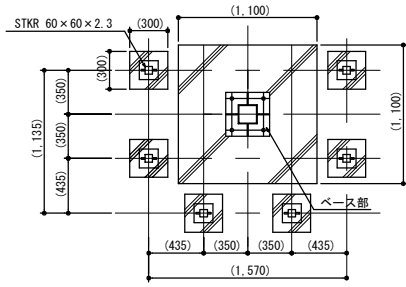


12 シェルター

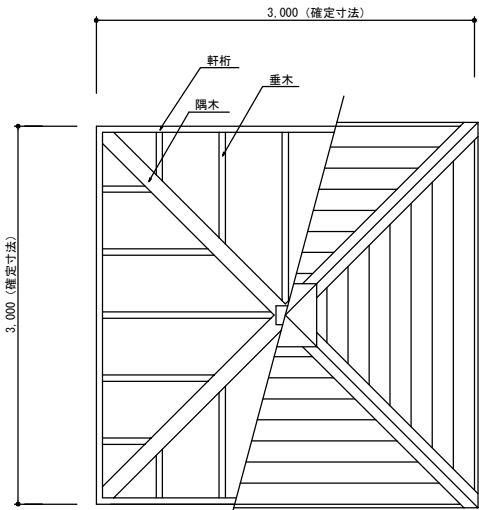
シェルターE



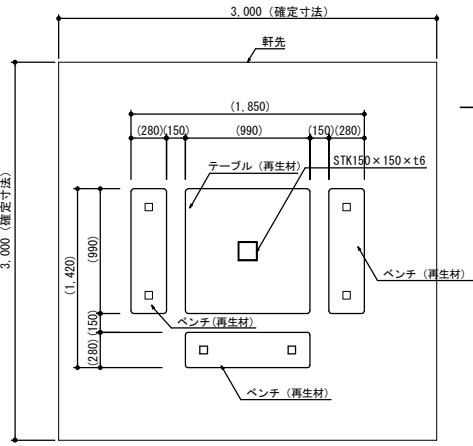
立面図 S=1/60



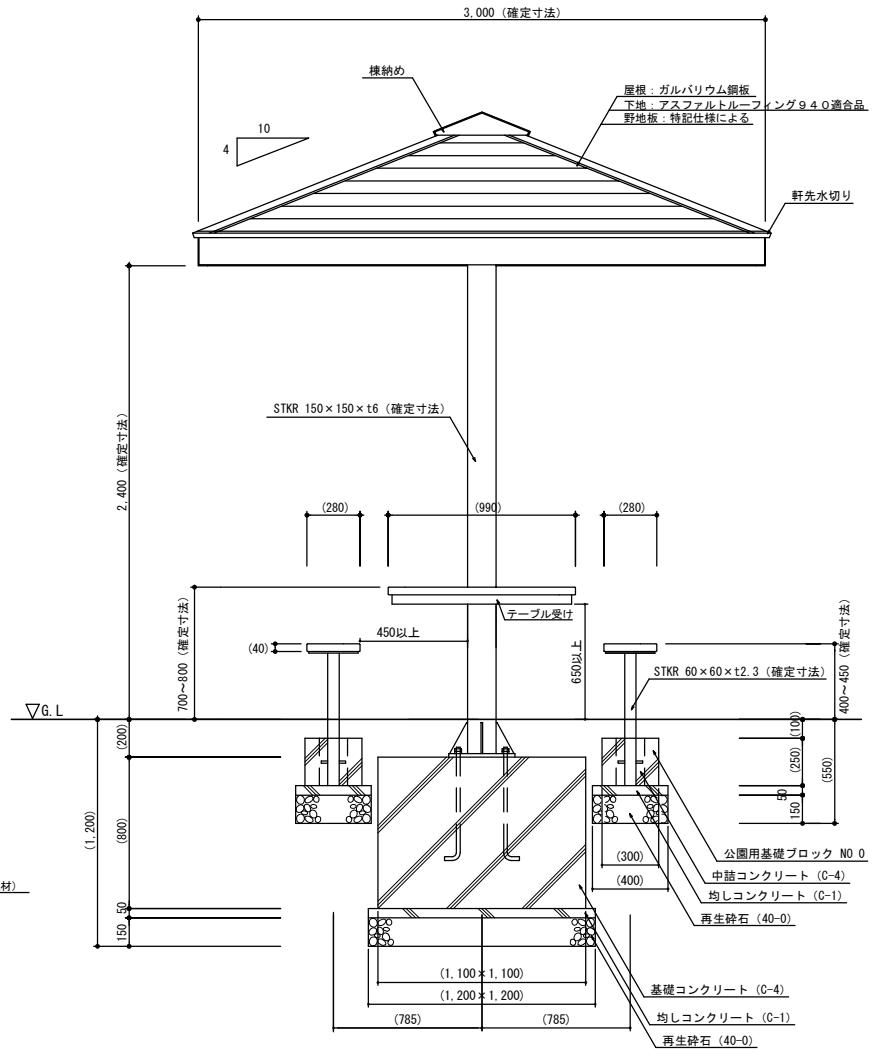
基礎伏図 S=1/60



小屋・屋根伏図 S=1/60



平面図 S=1/60



矩計図 S=1/40

札幌市造園工事

参 考 図

札幌市建設局みどりの推進部

特
記
仕
様

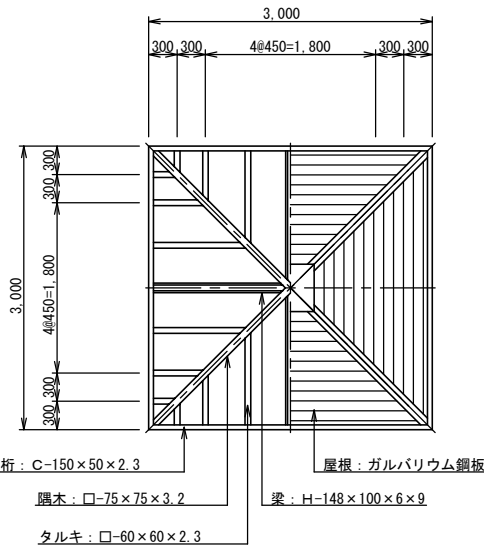
1. 参考図に表示する括弧内の寸法は参考値（但し、確定寸法は変更不可）とする。納入する製品は参考図と同等程度の製品とする。
2. 製品の細部、確定寸法、基礎の形状・規格、鋼材の塗装色等の仕様について、承認図および製品仕様書により発注者の承認を得た上で決定することとし、承認図とともに構造計算書を提出し監督員の承認を得ること。
3. 鋼材部およびボルト・ナットのめっき処理・塗装仕様は、札幌市造園工事標準図1-2-1による。
4. 野地板は、合板 t=24 以上もしくは木材防腐加圧注入処理したものとし、木材保護着色塗装仕上げとする。
5. 再生材は、用途を考慮しテーブル・ベンチに適した材を使用することとし、無垢材とする。
6. 公園用基礎ブロックの中詰は、生コンクリート (C-4) とする。
7. 国内において製品の保証ができる製造元による、材料・加工・塗装などの仕様を明記した品質証明書を提出すること。品質証明書および製品仕様書の内容・様式については、「みどりのページ 造園工事資料集 (<http://www.city.sapporo.jp/ryokuka/shiryo/zouen/kouji.html>)」を参照すること。
8. 発注者との協議により、発注者が求める場合は、製品の詳細図面・製作図面等を提出すること。
9. 製造者名・製造年月を記載した「製造表示ラベル」を製品の見やすい位置に表示すること。

図面名称		
シェルターE		
縮尺	図示	番号
		12-1-1

シェルター

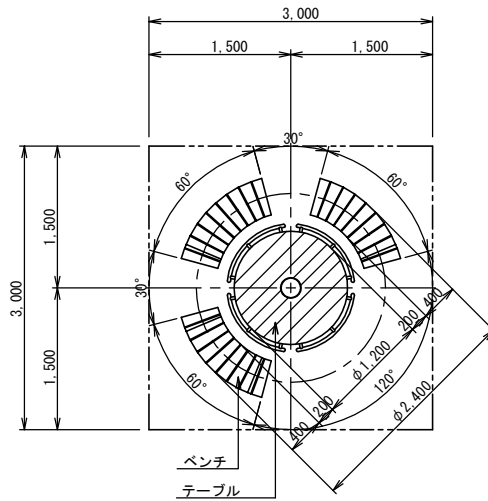
小屋・屋根伏図

S=1/80



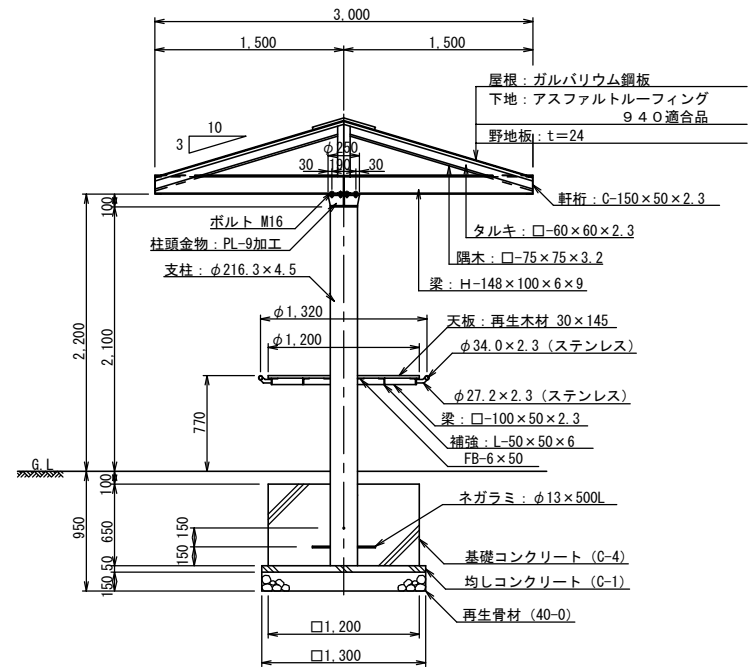
平面図

S=1/60



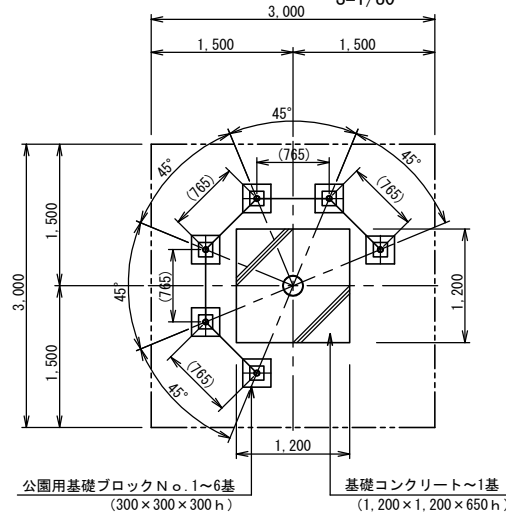
矩計図

S=1/60



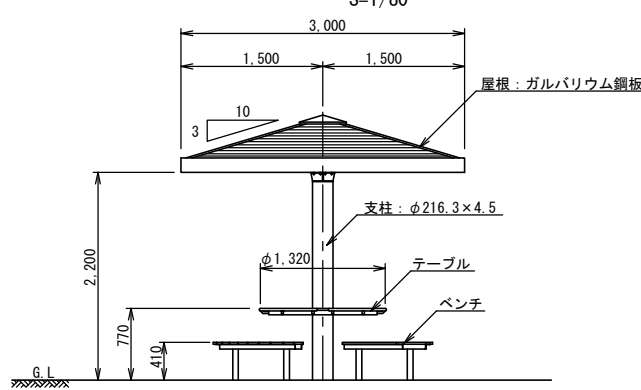
基礎伏図

S=1/80



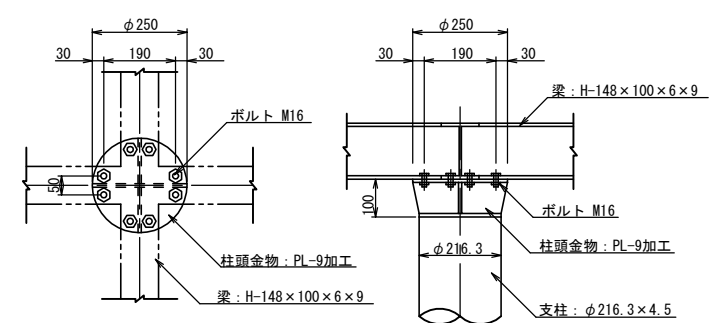
立面図

S=1/80



柱頭部詳細図

S=1/20



札幌市造園工事

参考図

札幌市建設局みどりの推進部

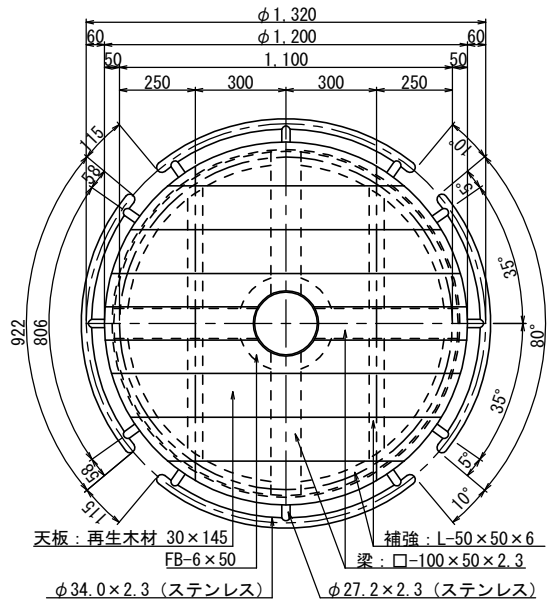
特記仕様

1. 鋼材部は、ジंकロメートメッキ (2種4級JIS8610) とし、塗装は札幌市造園工事標準図 1-2-1 による。
2. 屋根はガルバリウム鋼板、アスファルトルーフィングまでとする。
3. 野地板は、合板 t=24 以上もしくは木材防腐加圧注入処理したものとし、木材保護着色塗装仕上げとする。
4. 木部は防腐加圧注入処理および木材保護着色塗装仕上げとする。
5. テーブルの天板およびベンチの座板は再生木材とする。
6. 公園用基礎ブロックの中詰は、生コンクリート (C-4) とする。
7. 国内において製品の保証ができる製造元による、材料・加工・塗装などの仕様を明記した品質証明書を提出すること。
8. 発注者との協議により、発注者が求める場合は、製品の詳細図面・製作図面・構造計算書・建築確認申請に必要な書類等を提出すること。
9. 製品の細部・確定寸法・鋼材の塗装色等の仕様は、承認図により発注者の承認を得ること。

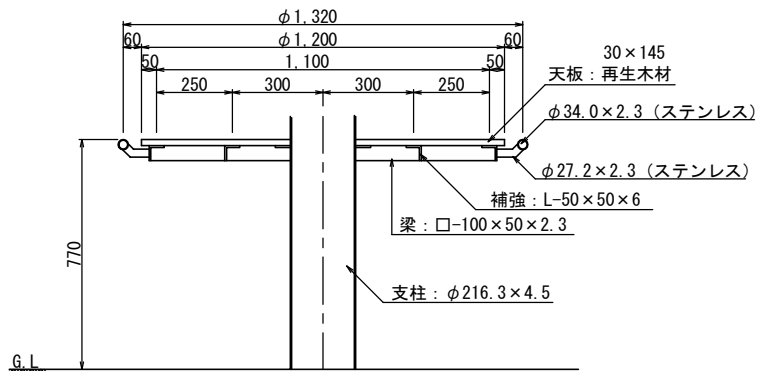
図面名称		
シェルターN		
縮尺	図示	番号
		12-2-1

テーブル詳細図

平面図



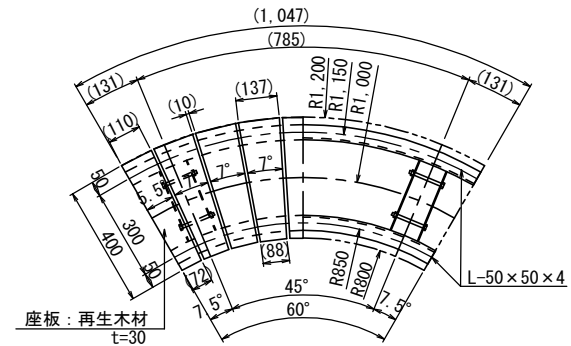
断面図



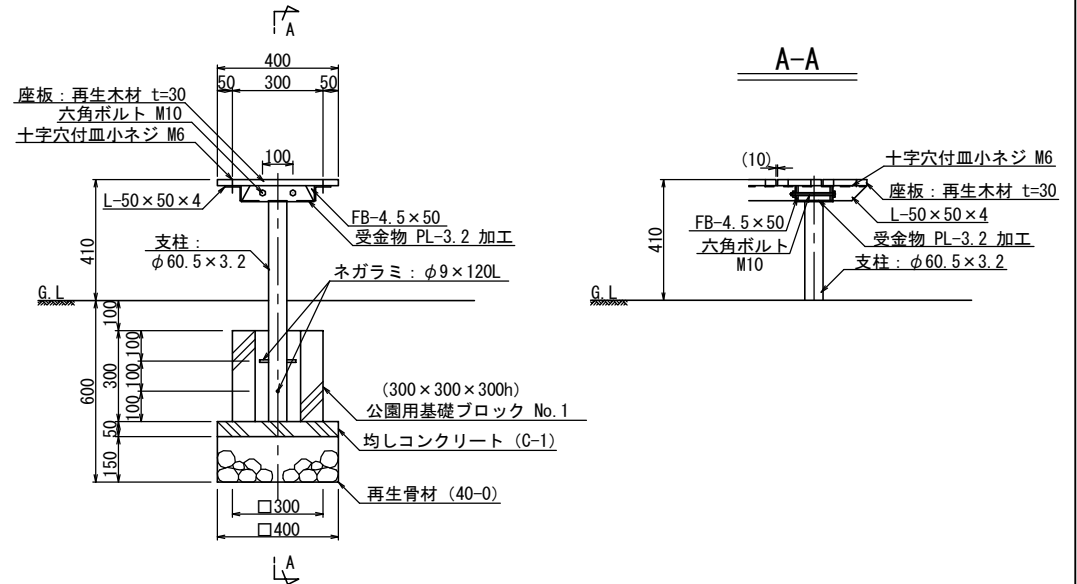
ベンチ詳細図

平面図

※ 周長は、センター (R=1,000) 位置を示す。



断面図



札幌市造園工事

参考図

札幌市建設局みどりの推進部

特記仕様

1. 鋼材部は、電気亜鉛メッキもしくは溶融亜鉛メッキ処理とし、塗装は札幌市造園工事標準図 1-2-1 による。
2. 屋根はガルバリウム鋼板、アスファルトルーフィングまでとする。
3. 野地板は、合板 t=24 以上もしくは木材防腐加圧注入処理したものとし、木材保護着色塗装仕上げとする。
4. 木部は防腐加圧注入処理および木材保護着色塗装仕上げとする。
5. テーブルの天板およびベンチの座板は再生木材とする。
6. 公園用基礎ブロックの中詰は、生コンクリート (C-4) とする。
7. 国内において製品の保証ができる製造元による、材料・加工・塗装などの仕様を明記した品質証明書を提出すること。
8. 発注者との協議により、発注者が求める場合は、製品の詳細図面・製作図面・構造計算書・建築確認申請に必要な書類等を提出すること。
9. 製品の細部・確定寸法・鋼材の塗装色等の仕様は、承認図により発注者の承認を得ること。

図面名称

シェルターN詳細図

縮尺

1/25

番号

12-2-2