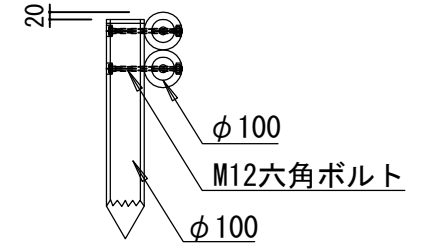
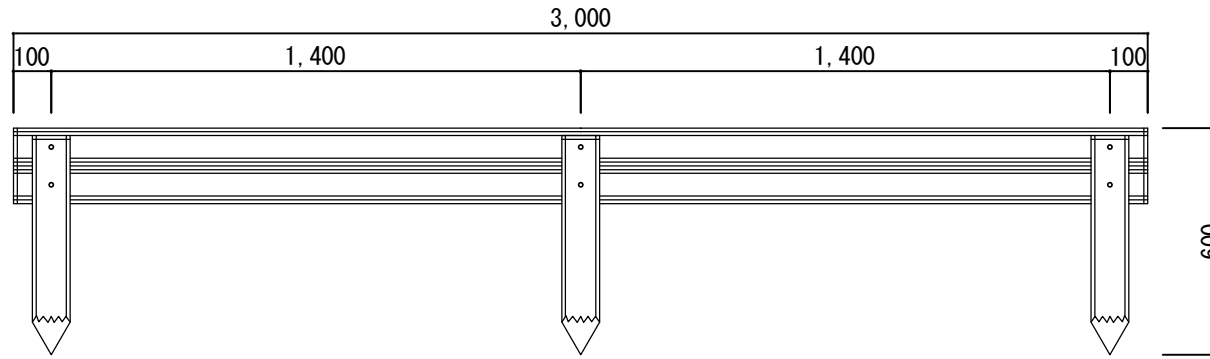


11 階 段

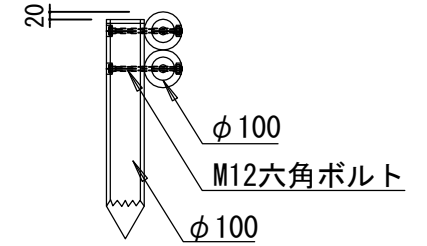
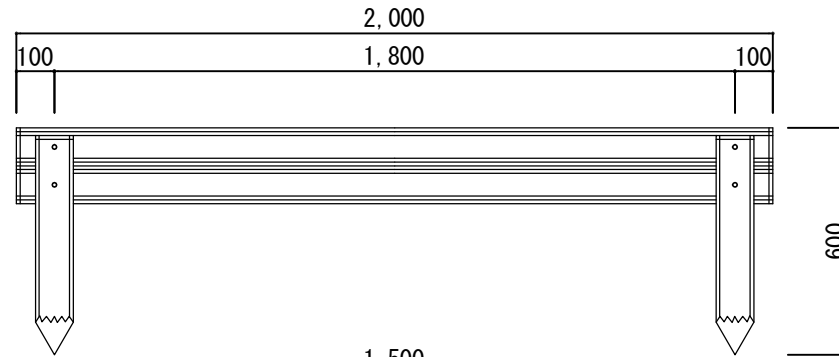
正面図

側面図

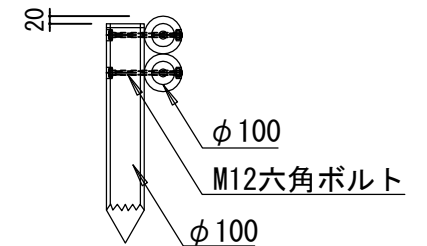
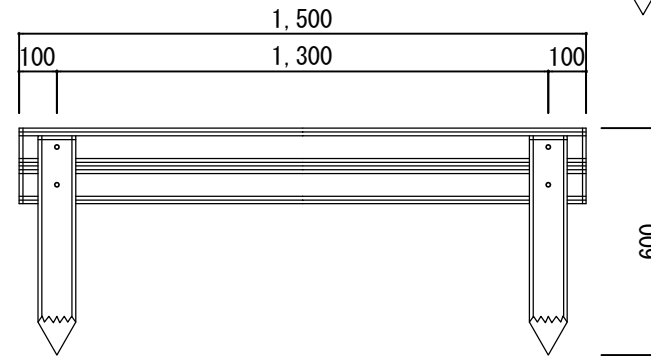
A-TYPE



B-TYPE



C-TYPE



札幌市造園工事
参考図

札幌市建設局みどりの推進部

特記仕様

1. 木材は、道産材トドマツ材又は杉材とし、圧縮処理加工後防腐加圧注入加工処理とする。(10年保証)
2. 丸太は、旋盤削り加工丸太とする。
3. ボルト・ナットはメッキとし、木部を座掘りし落とし込みとする。(全て)
4. 木材の隅部は、全てR面取り仕上とする。

図面名称

丸太階段

縮尺

1/20

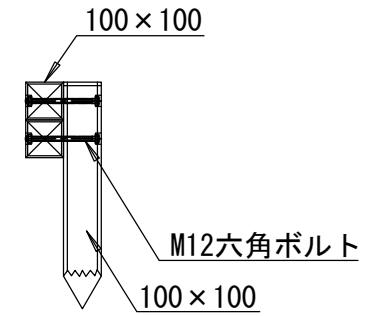
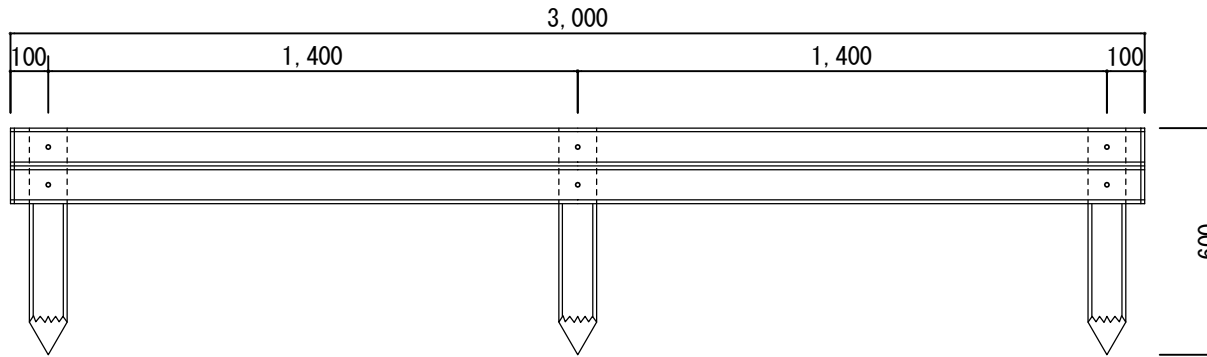
番号

11-1-1

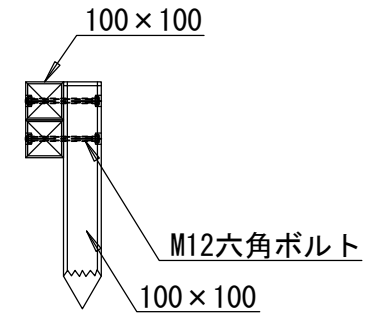
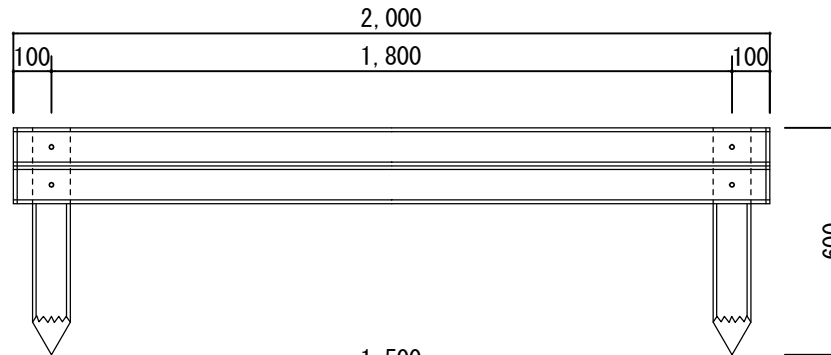
正面図

側面図

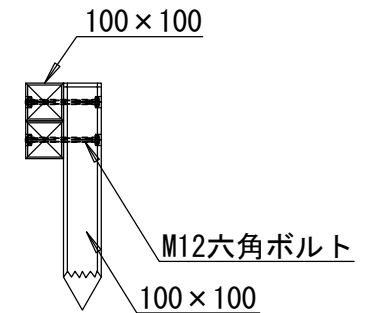
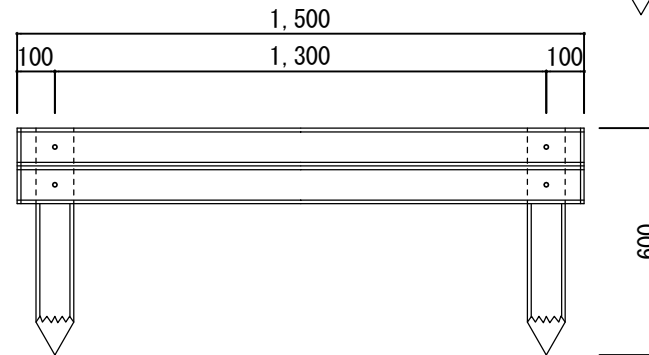
A-TYPE



B-TYPE



C-TYPE



札幌市造園工事
参考図

札幌市建設局みどりの推進部

特記仕様

1. 木材は、道産材トドマツ材又は杉材とし、防腐加圧注入加工処理とする。(10年保証)
2. 角材は、4面プレーナー加工後、インサイジング処理加工とする。
3. ボルト・ナットはメッキとし、木部を座掘りし落とし込みとする。(全て)
4. 木材の隅部は、全てR面取り仕上とする。

図面名称

角材階段

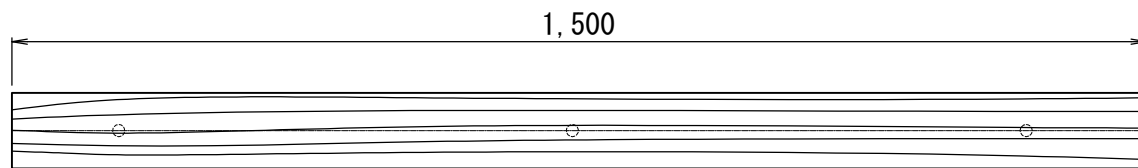
縮尺

1/20

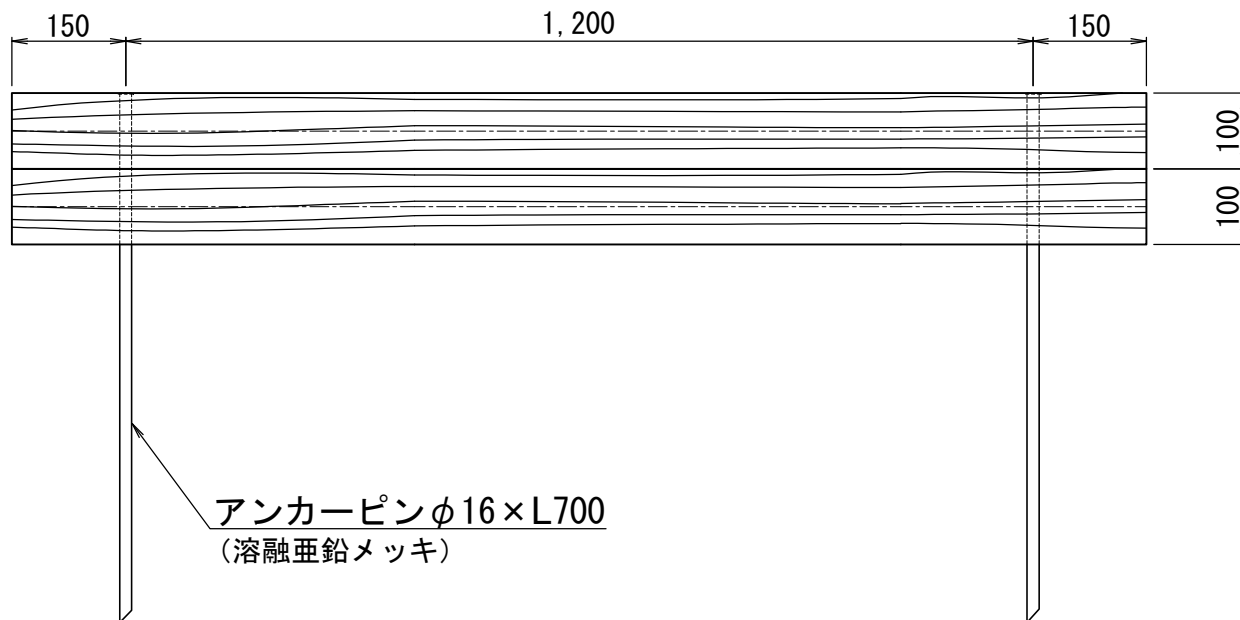
番号

11-2-1

平面図・正面図

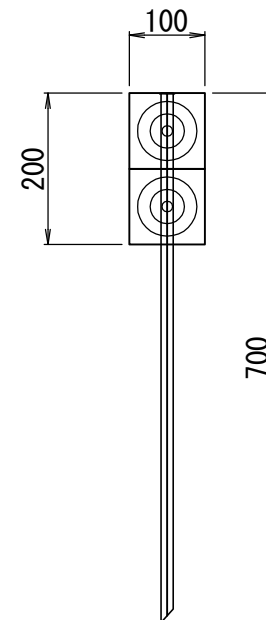


角階段：□100×L1,500
 芯材：鋼管φ48.6×2.4 t



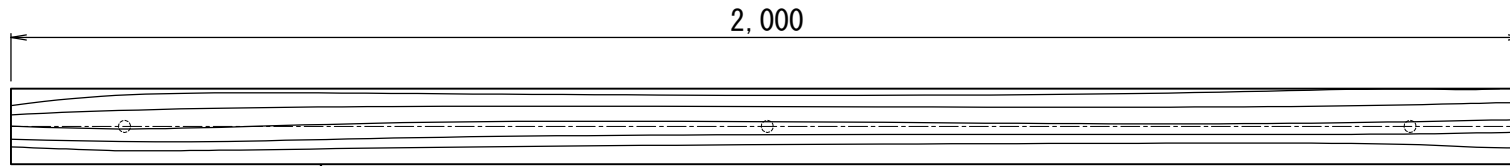
アンカーピンφ16×L700
 (溶融亜鉛メッキ)

断面図



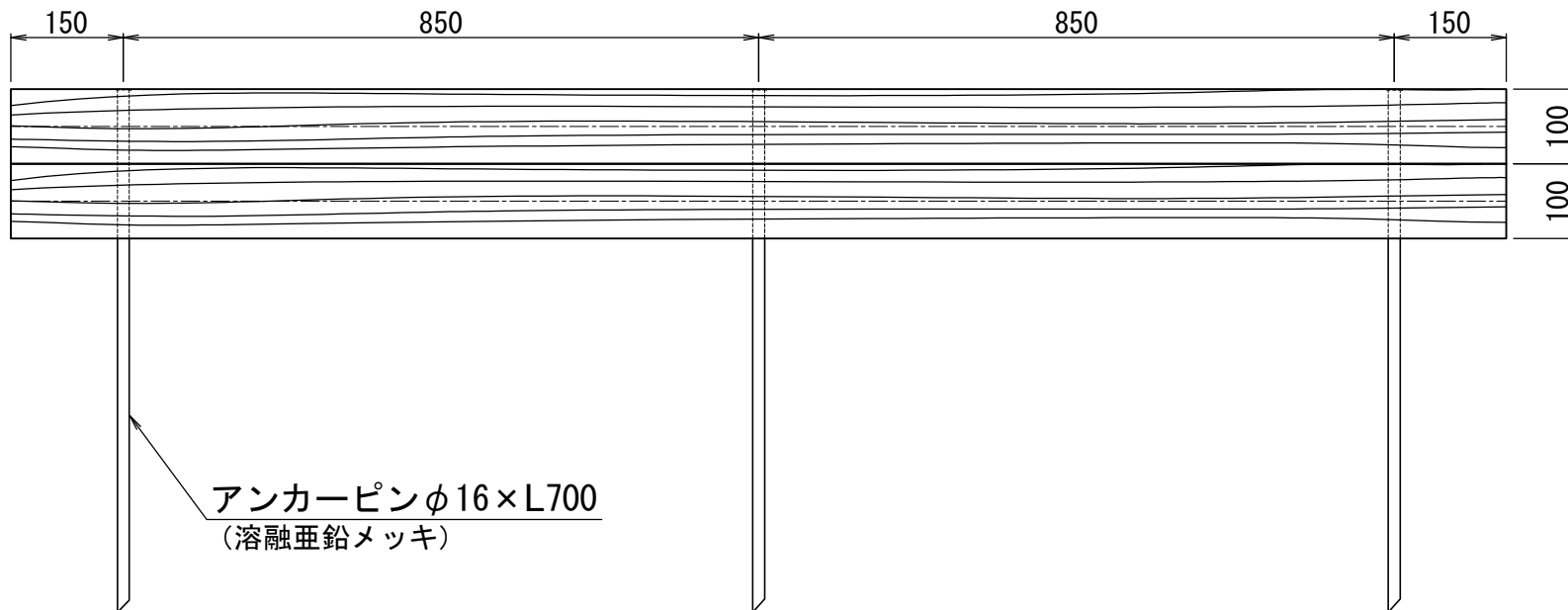
札幌市造園工事 参考図 札幌市建設局みどりの推進部	特記仕様 1. 色：ダークブラウン 2. 外観：木目模様	図面名称 プラ擬木角型階段 W=1,500	
		縮尺 1/10	番号 11-3-1

平面図・正面図

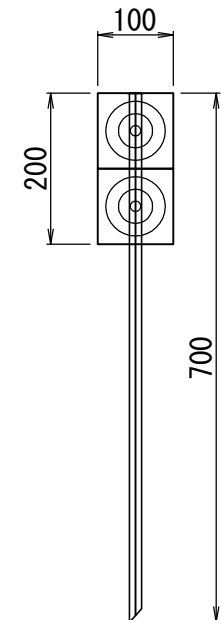


角階段 : □100×L2,000
 芯材 : 鋼管 φ48.6×2.4 t

断面図



アンカーピン φ16×L700
 (溶融亜鉛メッキ)



札幌市造園工事
 参考図

札幌市建設局みどりの推進部

特記仕様

1. 色 : ダークブラウン
2. 外観 : 木目模様

図面名称

プラ擬木角型階段 W=2,000

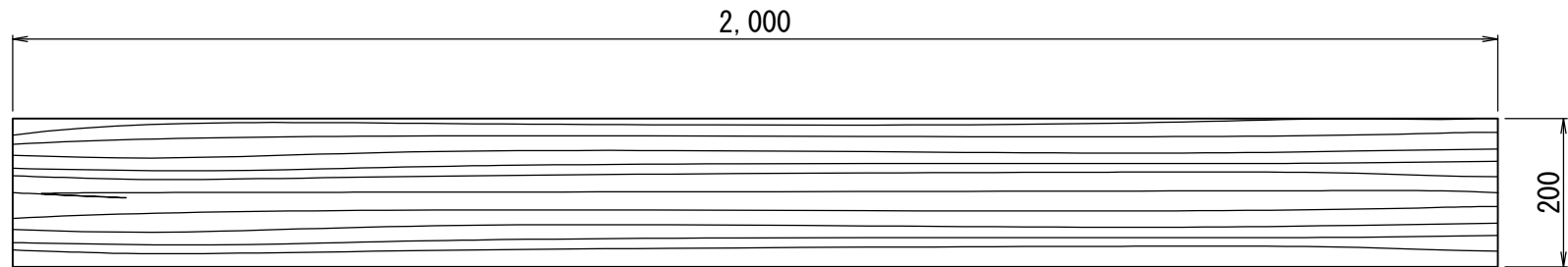
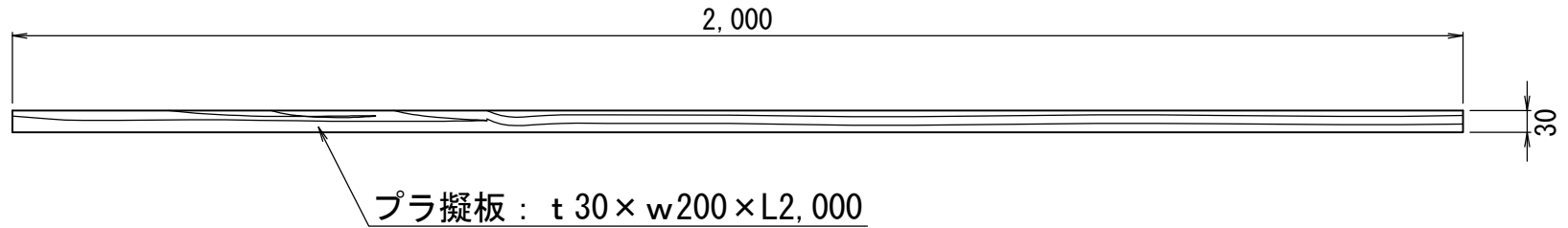
縮尺

1/10

番号

11-3-2

平面図・正面図



札幌市造園工事
参考図

札幌市建設局みどりの推進部

特記仕様

1. 色 : ダークブラウン
2. 外観 : 木目模様
3. ステンレスタッピングビス止めとする。

図面名称

プラ擬木板 t30 × w200 × L2,000

縮尺

1/10

番号

11-3-3