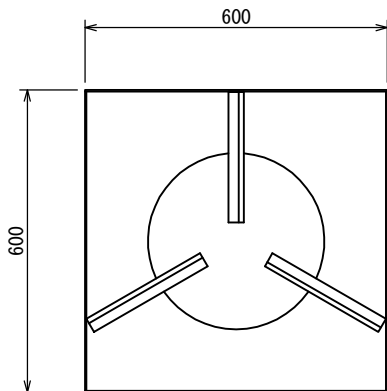
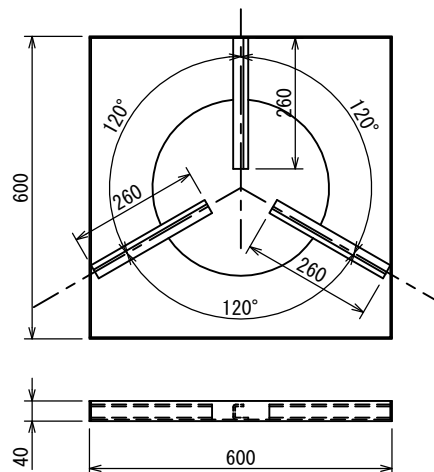


## 10 地下支柱

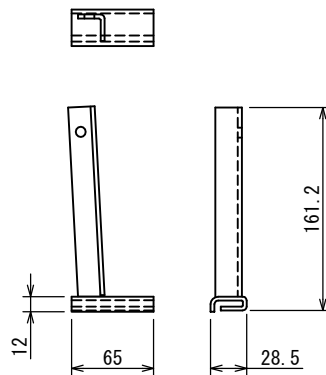
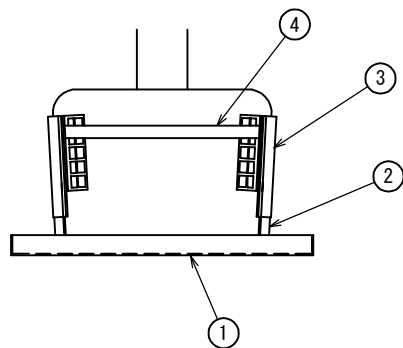
組図 S=1/15



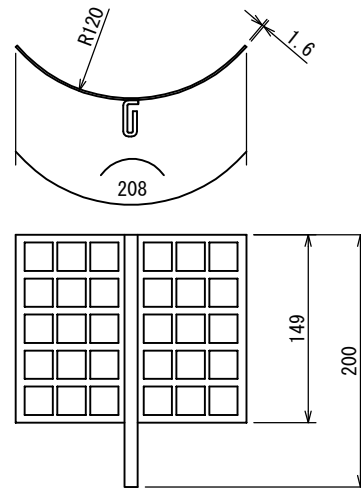
① 本体 S=1/15



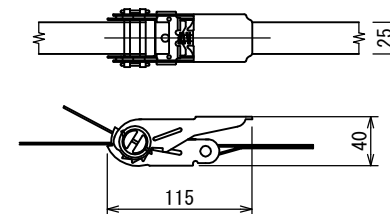
② 連結金具 S=1/6



③ 固定板 S=1/6



④ ラジレット付ベルト 0.8ton用2m S=1/6



NO.	部品名	数
4	ラジレット付ベルト	1
3	固定板	3
2	連結金具	3
1	本体	1

※自然分解しない材質のベルトを使用した場合、樹木活着後にベルトを取り外す必要があるので留意すること。

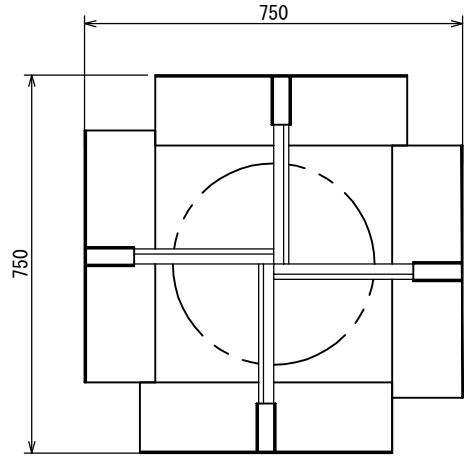
札幌市造園工事  
参考図  
札幌市建設局みどりの推進部

特記仕様

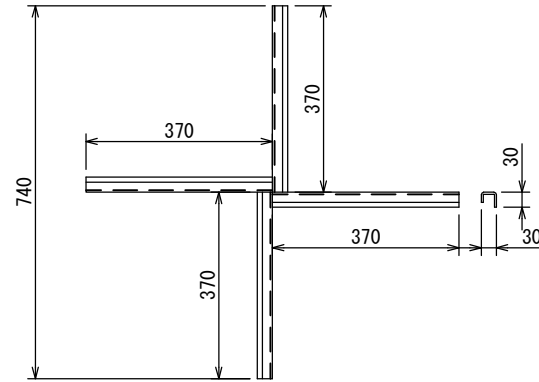
図面名称  
設置式地下支柱 JB-0

縮尺 図示 番号 10-1-1

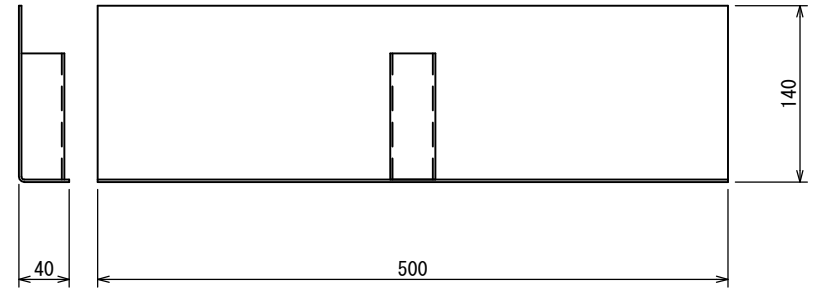
組図 S=1/15



① 本体 S=1/15



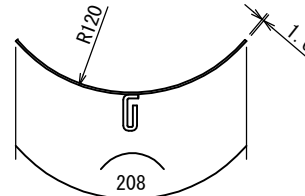
② 受圧板 S=1/6



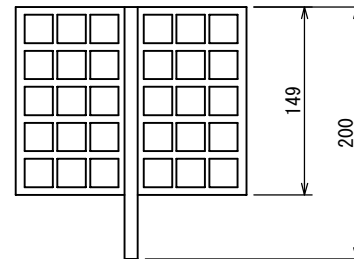
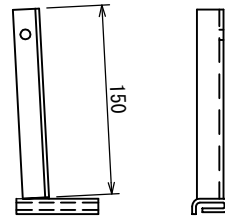
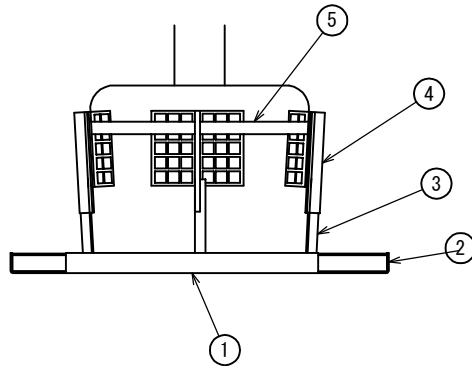
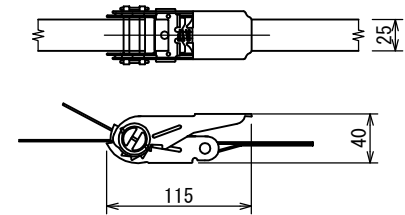
③ 連結金具 S=1/6



④ 固定板 S=1/6



⑤ ラジエーター付ベルト 0.8ton用2m S=1/6



NO.	部品名	数
5	ラジエーター付ベルト	1
4	固定板	4
3	連結金具	4
2	受圧板	4
1	本体	1

※自然分解しない材質のベルトを使用した場合、樹木活着後にベルトを取り外す必要があるので留意すること。

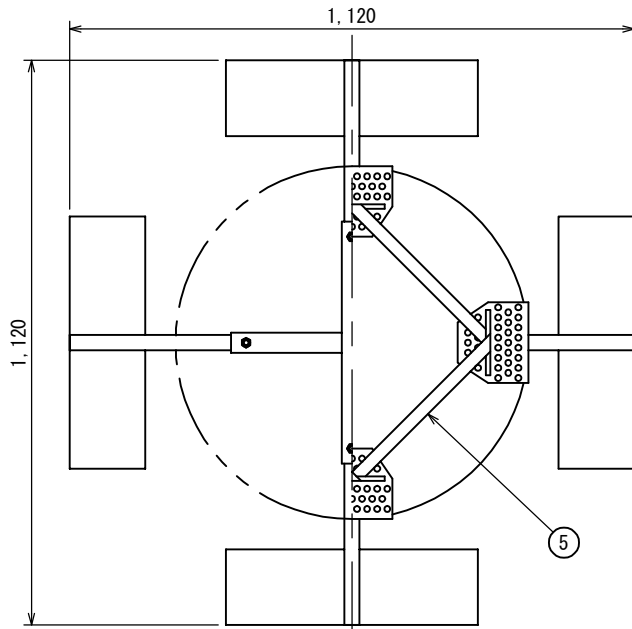
札幌市造園工事  
参考図  
札幌市建設局みどりの推進部

特記仕様

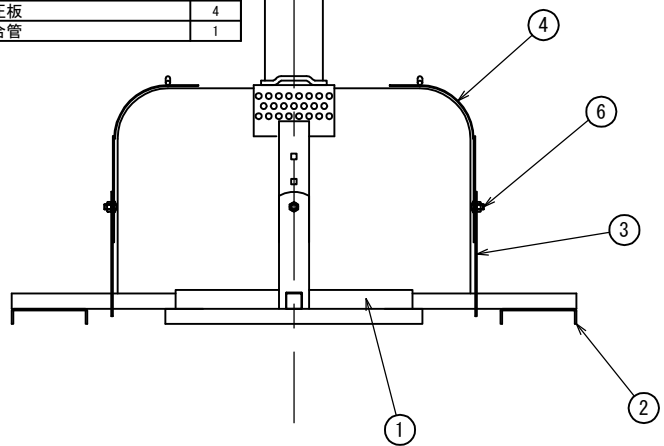
図面名称  
設置式地下支柱 JB-1

縮尺 図示 番号 10-1-2

組図 S=1/15

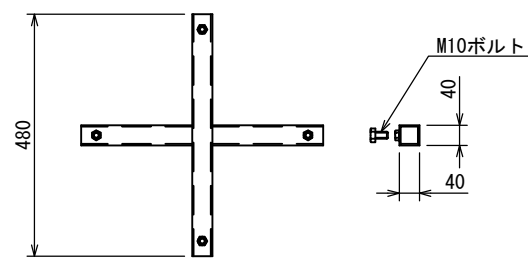


No.	部品名	数
6	角根丸頭ボルト・ナット M10	4
5	ラジェット付ベルト	1
4	固定板	4
3	連結金具	4
2	受圧板	4
1	集合管	1

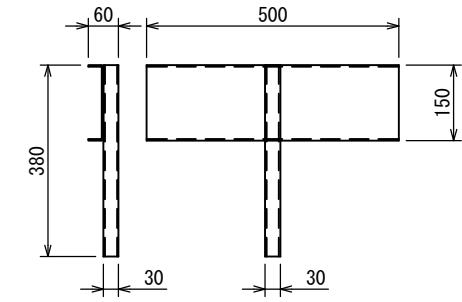


※自然分解しない材質のベルトを使用した場合、樹木活着後にベルトを取り外す必要があるので留意すること。

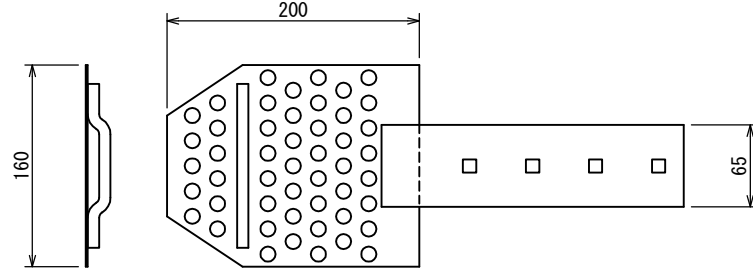
① 集合管 S=1/15



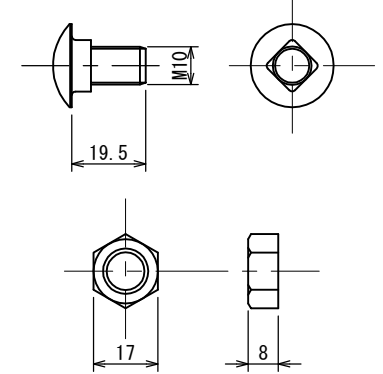
② 受圧板 S=1/15



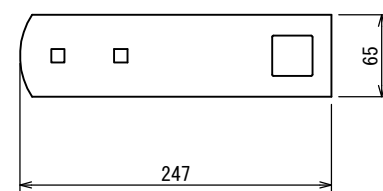
④ 固定板 S=1/6



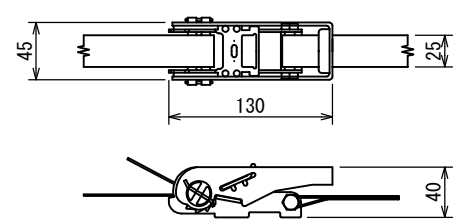
⑥ 角根丸頭ボルト・ナットM10 S=1/2



③ 連結金具 S=1/6



⑤ ラジェット付ベルト 1.5ton用2m S=1/6



札幌市造園工事  
参考図

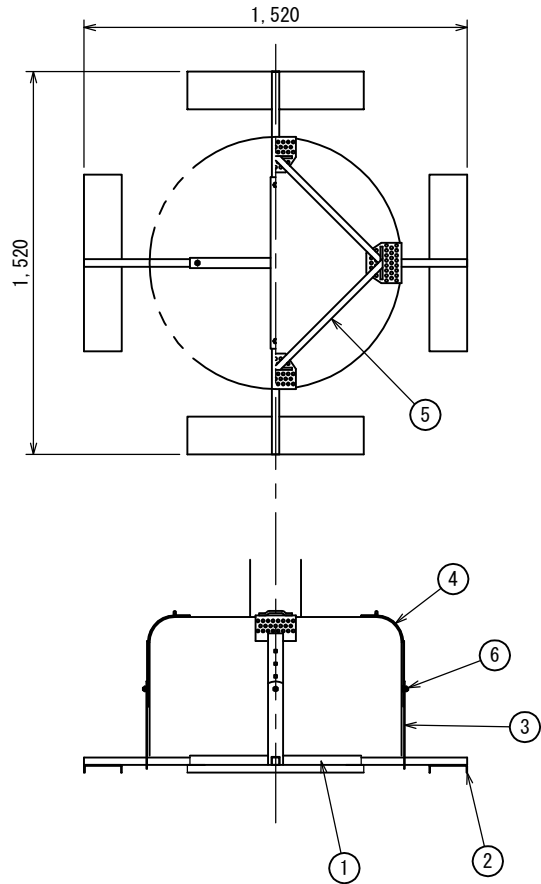
札幌市建設局みどりの推進部

特記仕様

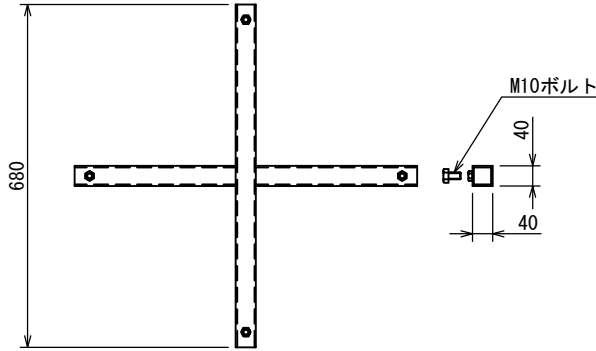
図面名称  
設置式地下支柱 JB-2

縮尺 図示 番号 10-1-3

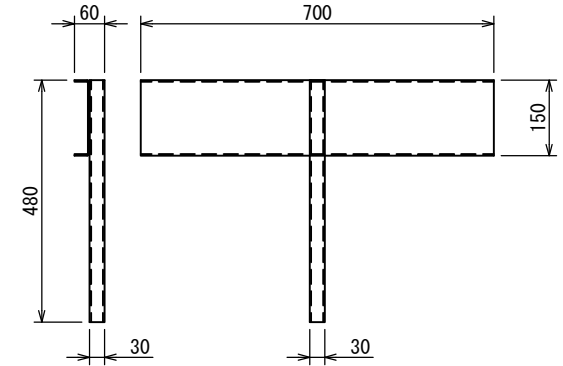
組図 S=1/30



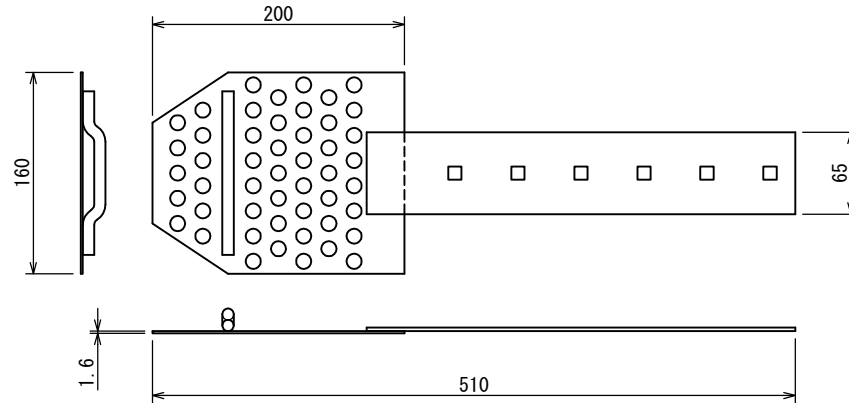
① 集合管 S=1/15



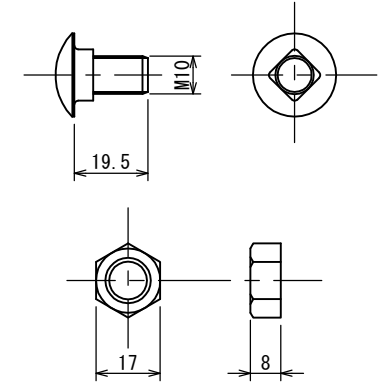
② 受圧板 S=1/15



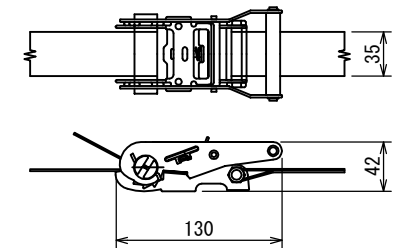
④ 固定板 S=1/6



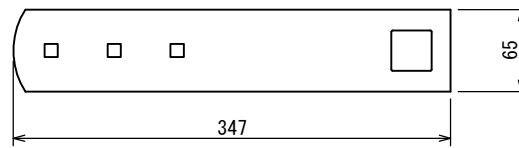
⑥ 角根丸頭ボルト・ナット M10 S=1/2



⑤ ラジェット付ベルト 2.0ton用4m S=1/6



③ 連結金具 S=1/6



No.	部品名	数
6	角根丸頭ボルト・ナット M10	4
5	ラジェット付ベルト	1
4	固定板	4
3	連結金具	4
2	受圧板	4
1	集合管	1

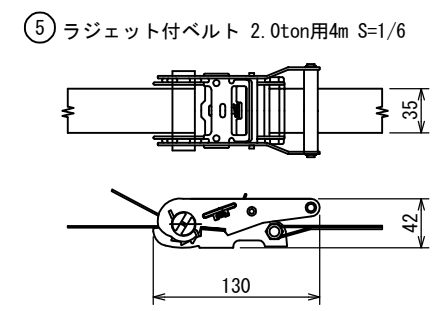
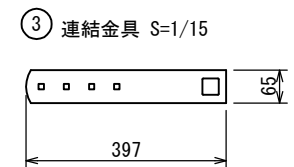
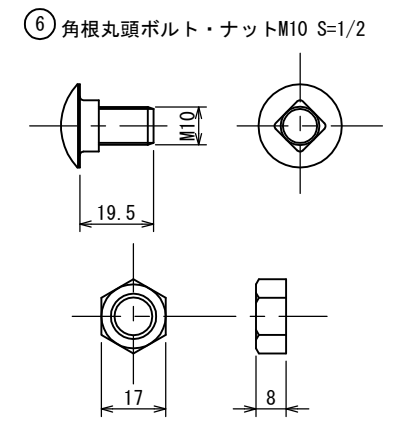
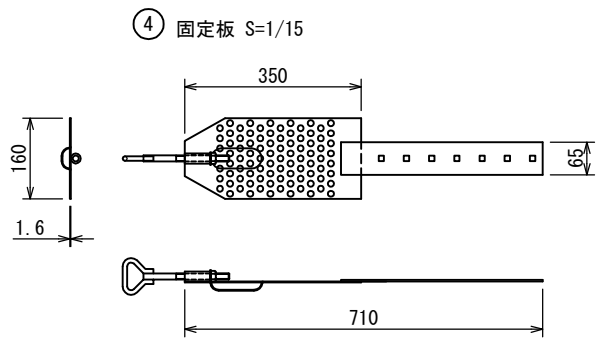
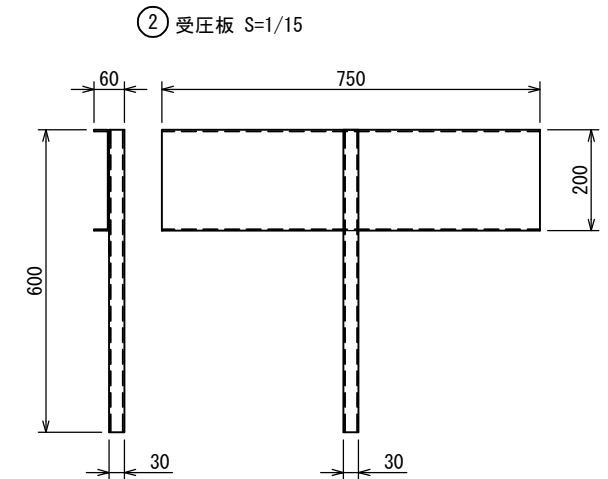
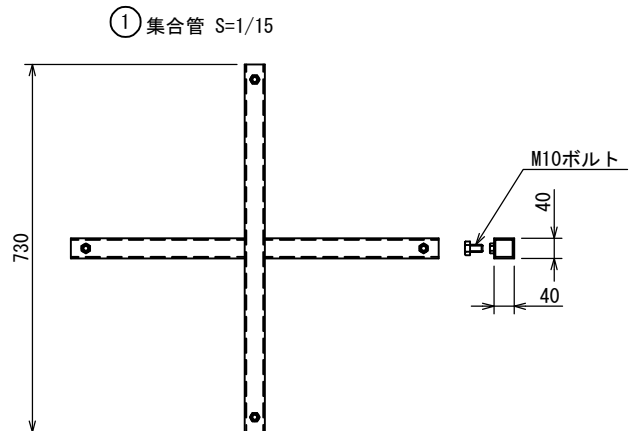
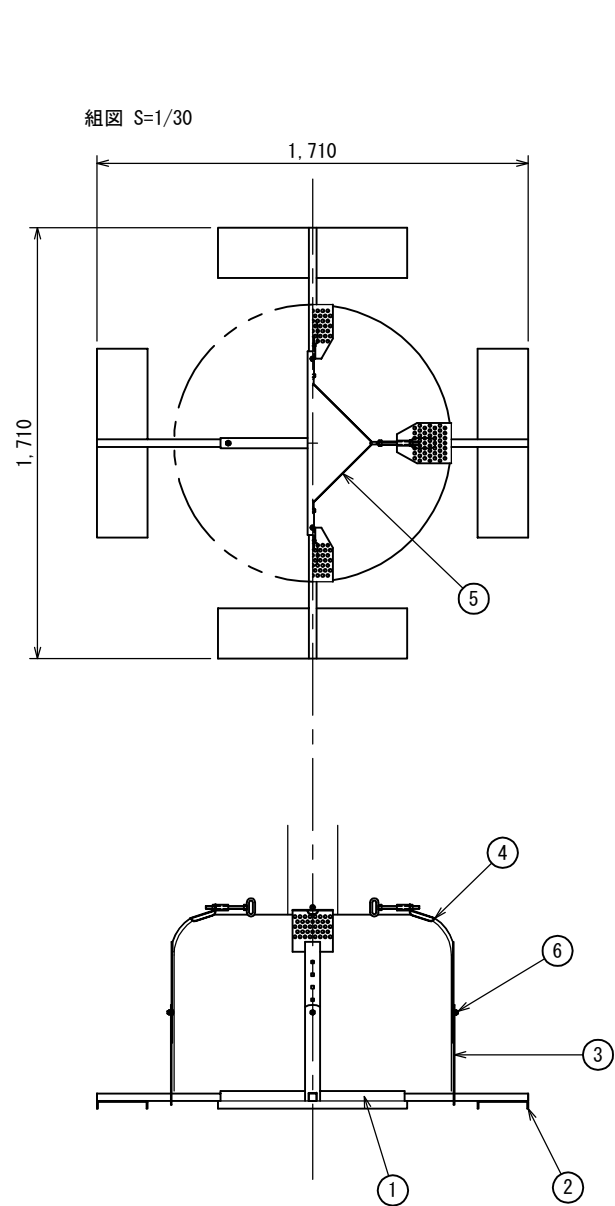
※自然分解しない材質のベルトを使用した場合、樹木活着後にベルトを取り外す必要があるので留意すること。

札幌市造園工事  
参考図  
札幌市建設局みどりの推進部

特記仕様

図面名称  
設置式地下支柱 JB-3

縮尺 図示 番号 10-1-4



NO.	部品名	数
6	角根丸頭ボルト・ナット M10	4
5	ラジエーター付ベルト	1
4	固定板	4
3	連結金具	4
2	受圧板	4
1	集合管	1

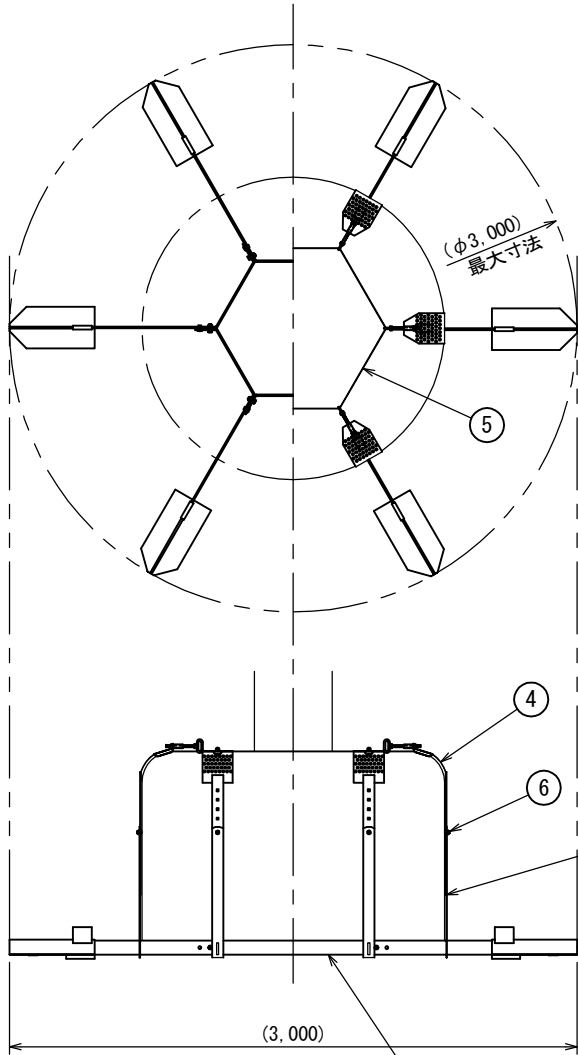
※自然分解しない材質のベルトを使用した場合、樹木活着後にベルトを取り外す必要があるので留意すること。

札幌市造園工事  
参考図  
札幌市建設局みどりの推進部

特記仕様

図面名称  
設置式地下支柱 JB-4  
縮尺 図示 番号 10-1-5

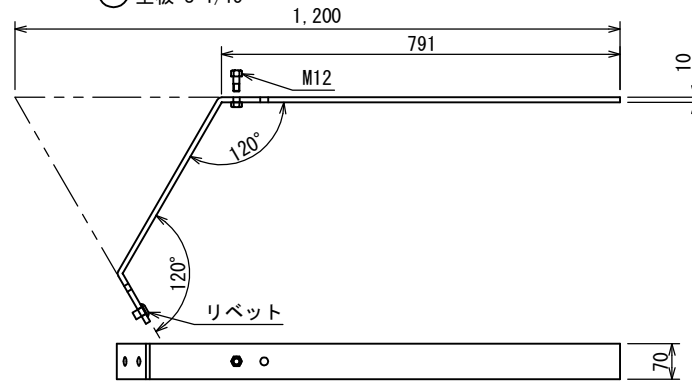




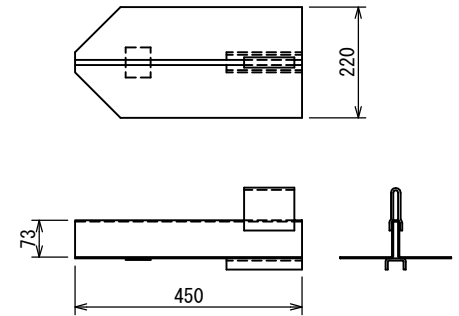
NO.	部品名	数
6	角根丸頭ボルト・ナット M10	6
5	ラテット付ベルト	1
4	固定板	6
3	連結金具	6
2	受圧板	6
1	主板	6

※自然分解しない材質のベルトを使用した場合、樹木活着後にベルトを取り外す必要があるので留意すること。

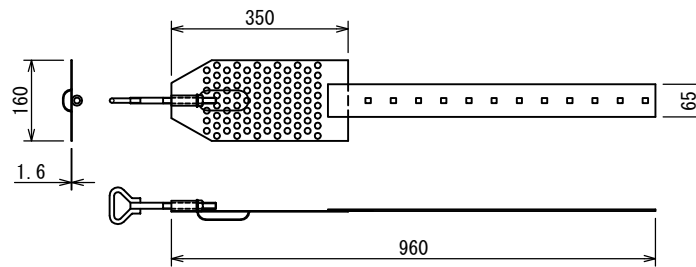
① 主板 S=1/15



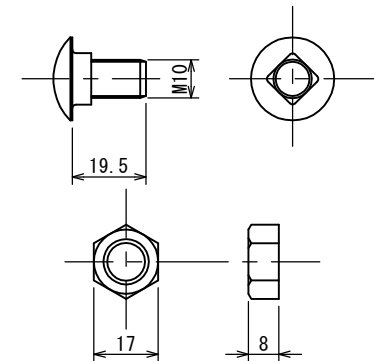
② 受圧板 S=1/15



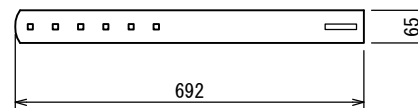
④ 固定板 S=1/15



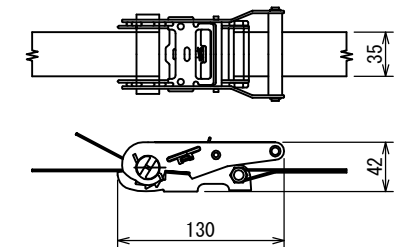
⑥ 角根丸頭ボルト・ナット M10 S=1/2



③ 連結金具 S=1/15



⑤ ラテット付ベルト 2.0ton用7m S=1/6



札幌市造園工事  
参考図

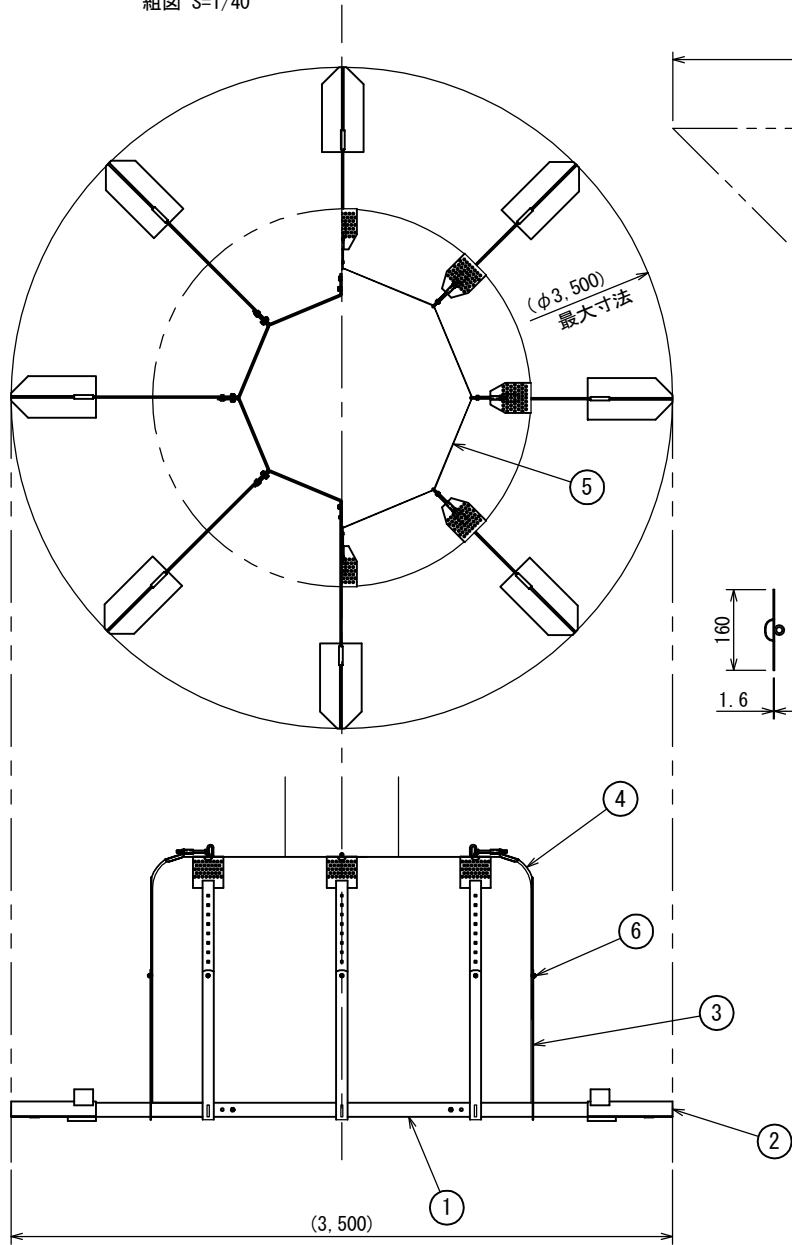
札幌市建設局みどりの推進部

特記仕様

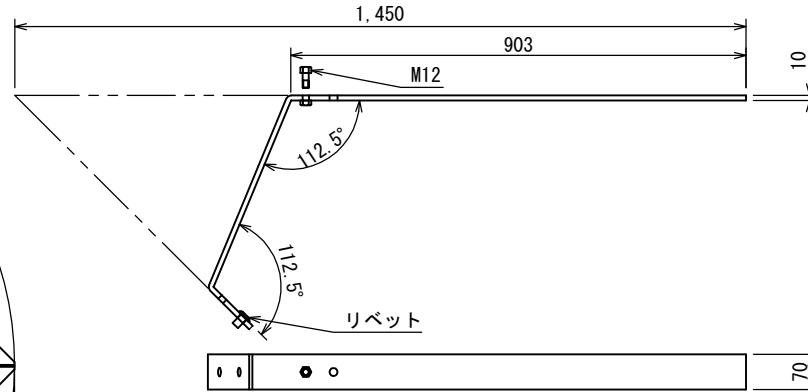
図面名称  
設置式地下支柱 JB-6

縮尺 図示 番号 10-1-7

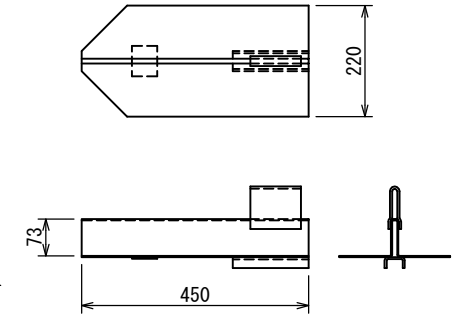
組図 S=1/40



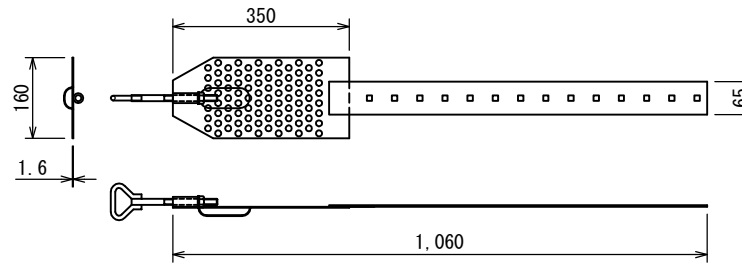
① 主板 S=1/15



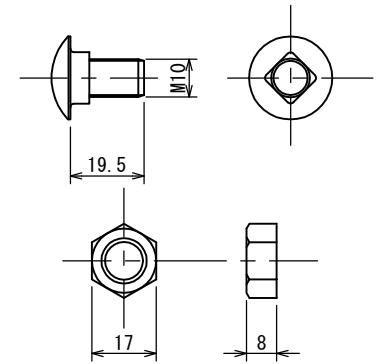
② 受圧板 S=1/15



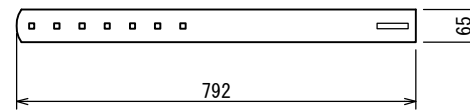
④ 固定板 S=1/15



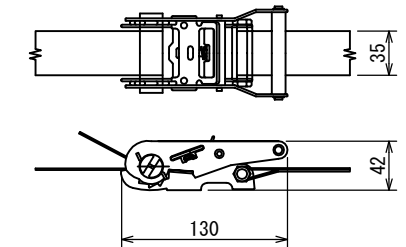
⑥ 角根丸頭ボルト・ナットM10 S=1/2



③ 連結金具 S=1/15



⑤ ラレット付ベルト 2.0ton用9m S=1/6



NO.	部品名	数
6	角根丸頭ボルト・ナット M10	8
5	ラレット付ベルト	1
4	固定板	8
3	連結金具	8
2	受圧板	8
1	主板	8

※自然分解しない材質のベルトを使用した場合、樹木活着後にベルトを取り外す必要があるので留意すること。

札幌市造園工事  
参考図  
札幌市建設局みどりの推進部

特記仕様

図面名称  
設置式地下支柱 JB-7

縮尺 図示 番号 10-1-8