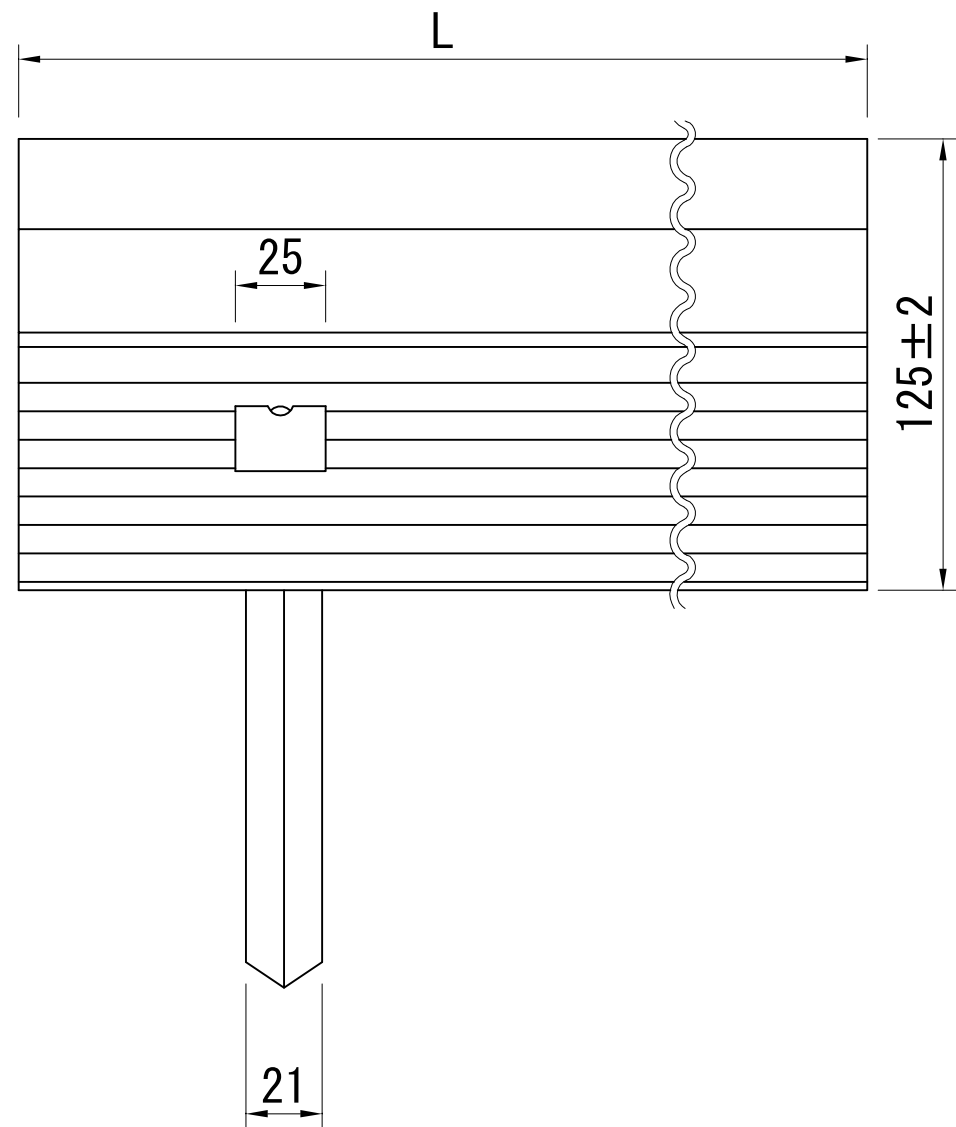
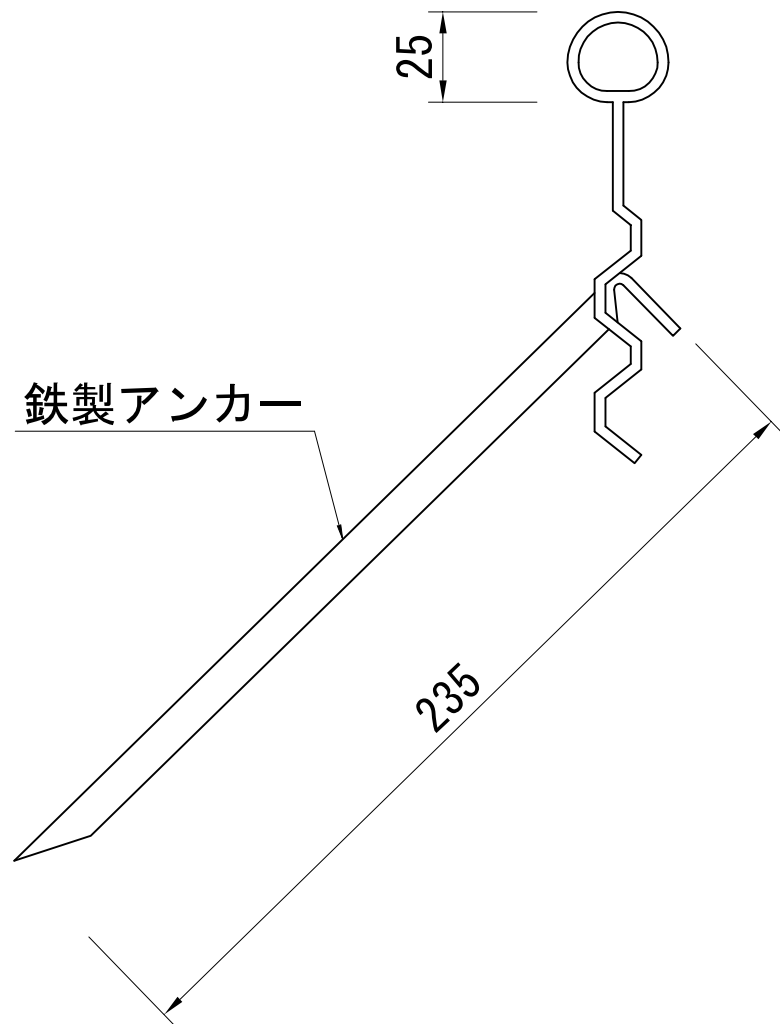


9 植物保護材

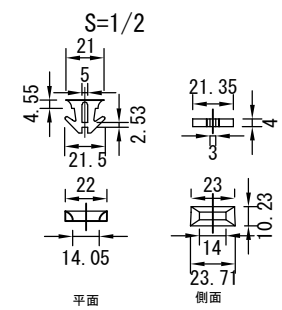
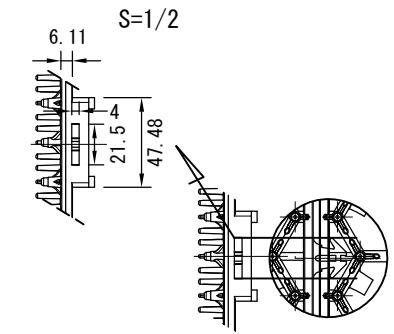
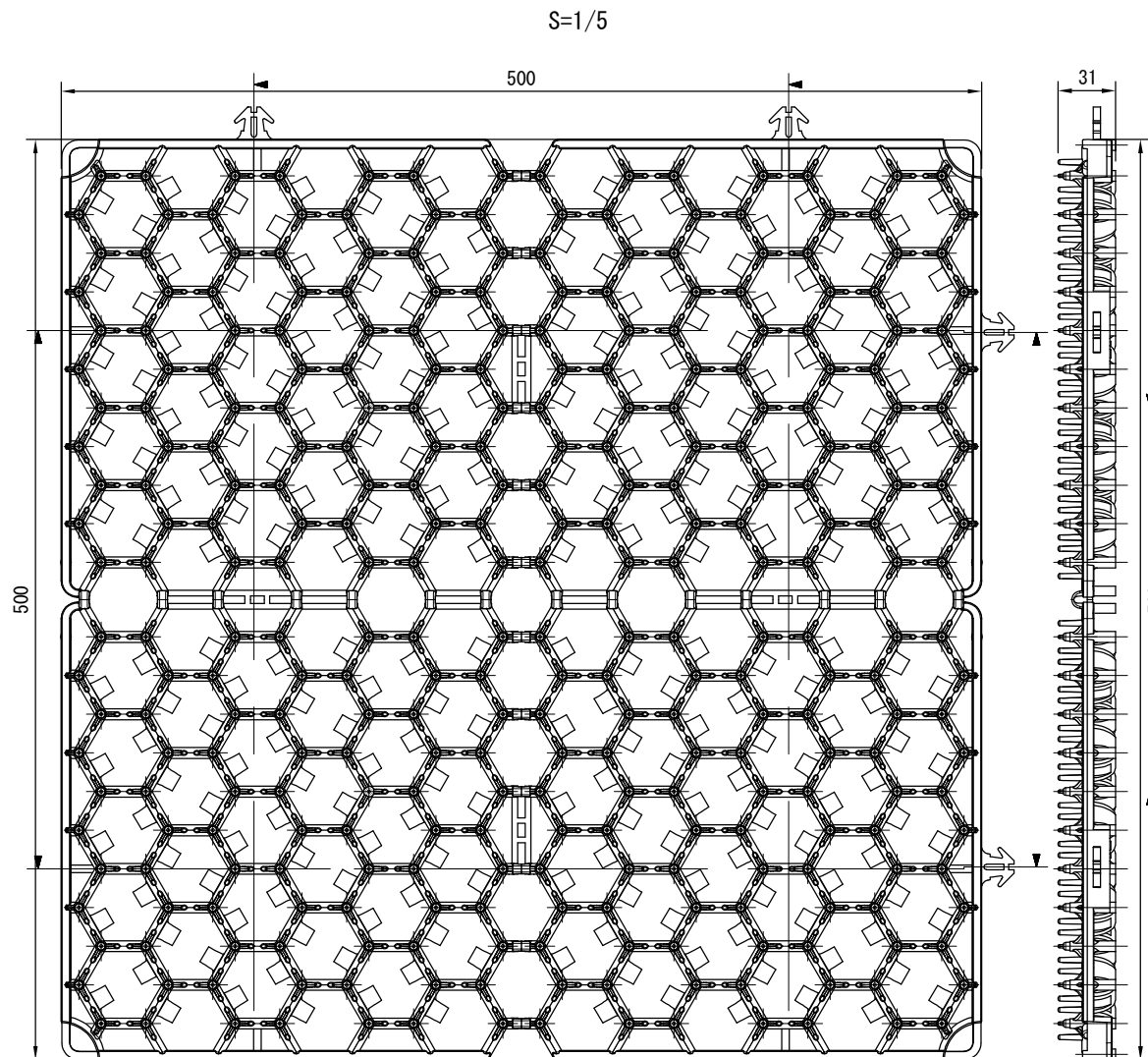
鉄製アンカー



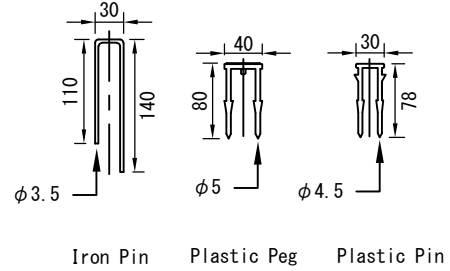
札幌市造園工事
参 考 図
札幌市建設局みどりの推進部

特記仕様
1. 素材：ポリエチレン
2. 鉄製アンカー3本、接続プラグ1個/3m

図面名称			
芝生縁切材			
縮尺	1/2	番号	9-1-1



フック詳細図 S=1/1



Iron Pin Plastic Peg Plastic Pin

数量表

品名	単位	規格	数量
芝保護マット	m ²	500*500*31	4EA
ペグ	m ²		3EA
ピン	m ²		7EA

材料表

材質	EVA (Ethylene Vinyl Acetate) + M/B (Master Batch) + 酸化防止剤+UV遮断材
規格	500*500*31 (横*縦*厚) /mm
色	緑色、ベージュ色

札幌市造園工事
参考図
札幌市建設局みどりの推進部

特記仕様
1. 仕様を満たす条件であれば同等品とする

図面名称
芝生保護材
縮尺
図示
番号
9-1-2