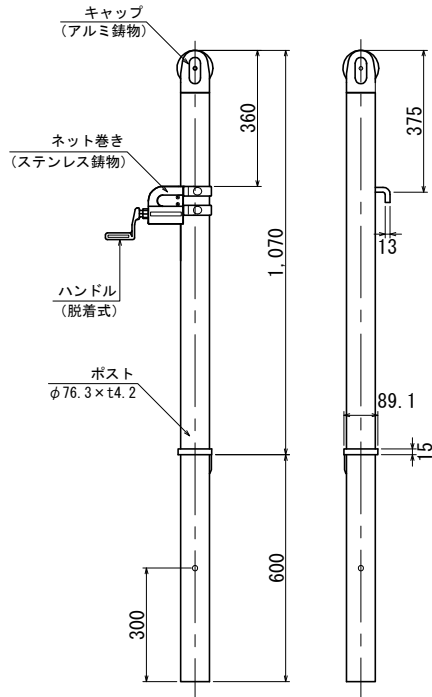


## 4-5 グラウンド・コート施設整備工

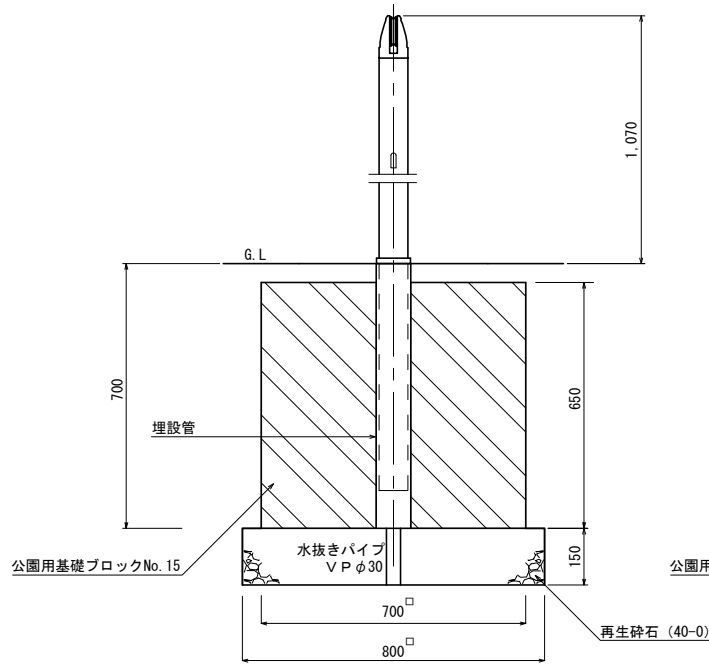
### ネットポスト詳細図

S=1/20



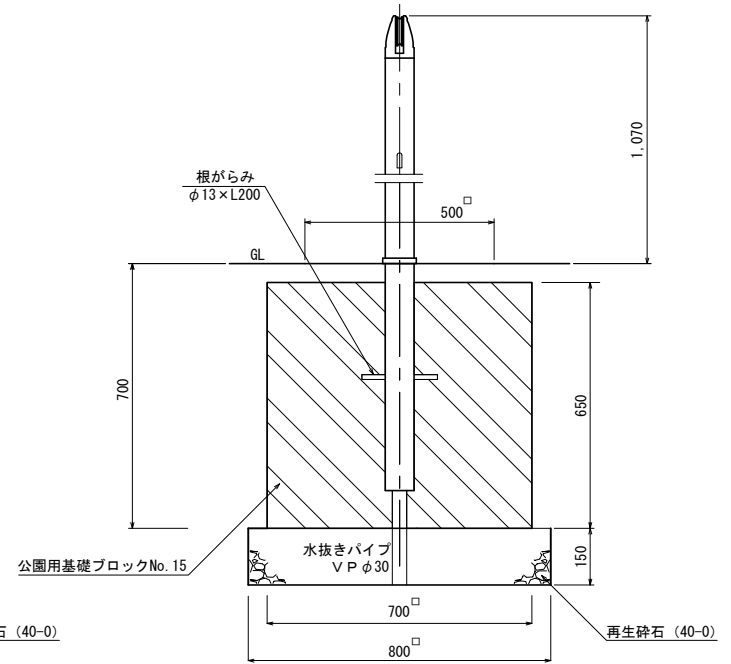
### ネットポスト基礎詳細図 (脱着式)

(脱着式) S=1/20



### ネットポスト基礎詳細図 (固定式)

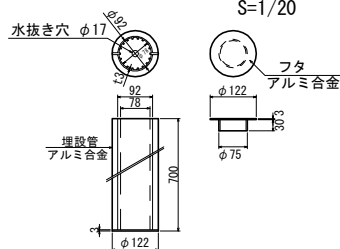
(固定式) S=1/20



ポスト：配管用炭素鋼鋼管 (JISG3452SGP)、電気亜鉛メッキ処理後粉体焼付塗装 (緑色)  
 キャップ：アルミ合金鋳物 (JISH5202AC4A)、焼付塗装 (緑色)  
 ネット巻き、ハンドル：ステンレス鋳物 (JISG5121SCS13)、焼付塗装 (緑色)

### 埋設管詳細図

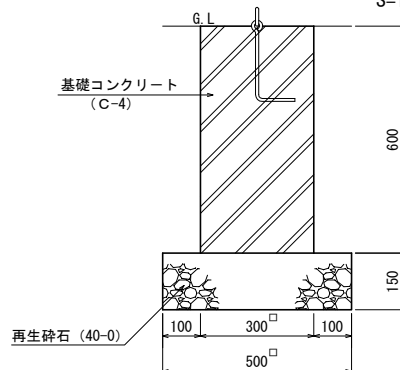
S=1/20



蓋：アルミ合金 (JISH4000 A5052)  
 埋設管：アルミ合金 (JISH4100 A6063S-T5)  
 アルマイト処理後クリア塗装

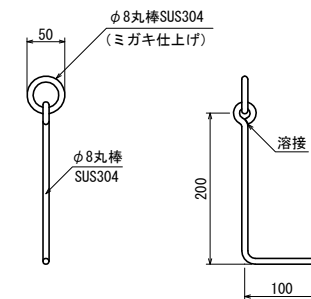
### センター金具基礎詳細図

S=1/20



### センター金具詳細図

S=1/10



ステンレス (JISG4303 SUS304) 酸洗い

札幌市造園工事  
 標準図  
 札幌市建設局みどりの推進部

特記仕様

1. 中詰は、生コンクリート (C-4) とする。

図面名称

ネットポスト

縮尺

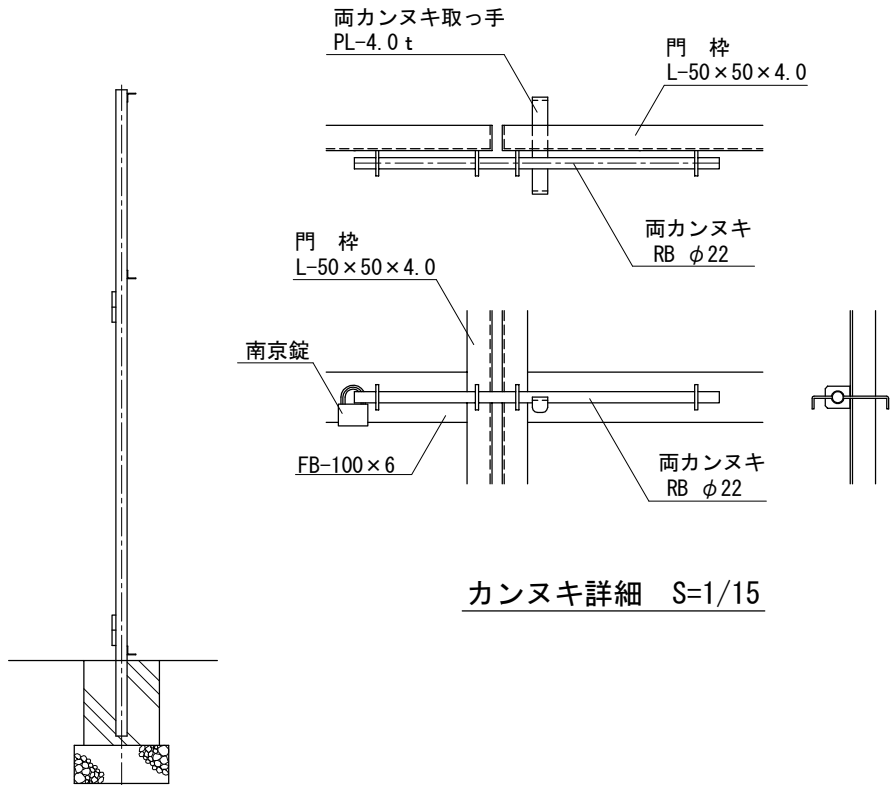
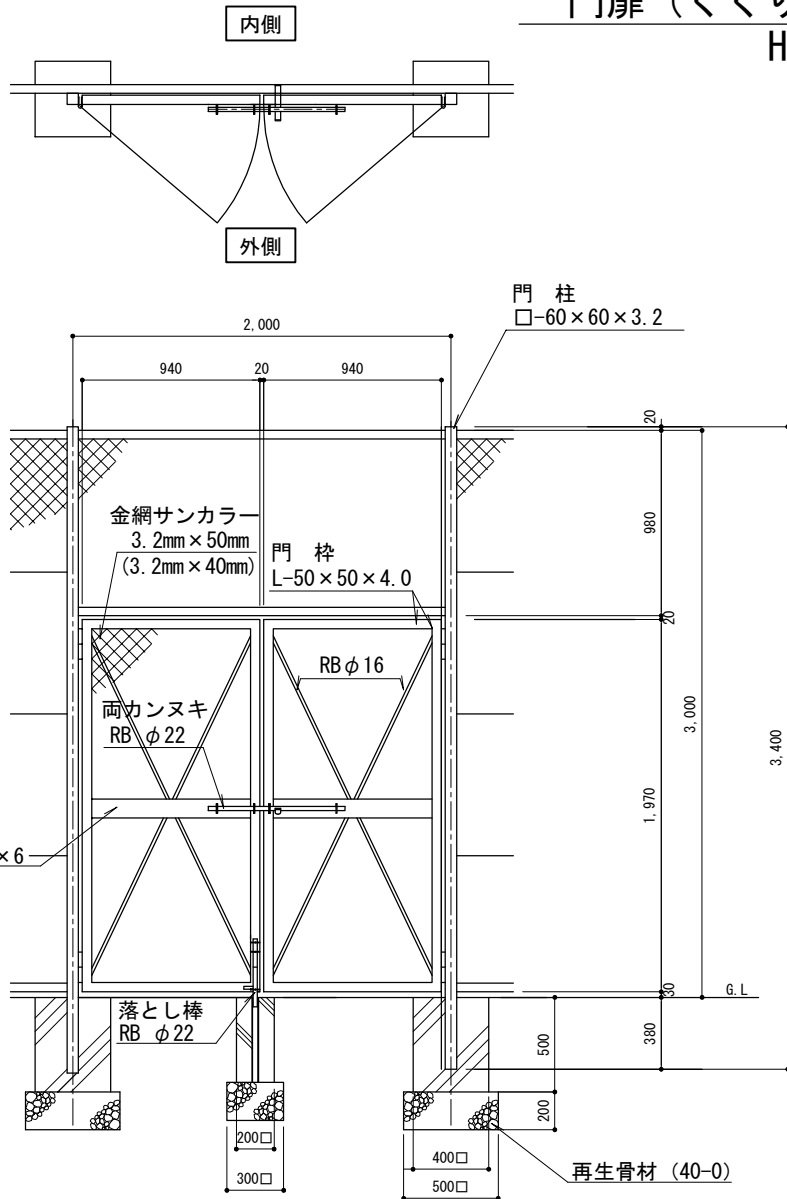
図示

番号

4-5-1

# 門扉（くぐり戸型、両開き、両カンヌキ）

## H3,000×W2,000



カンヌキ詳細 S=1/15

**札幌市造園工事  
標準図**  
札幌市建設局みどりの推進部

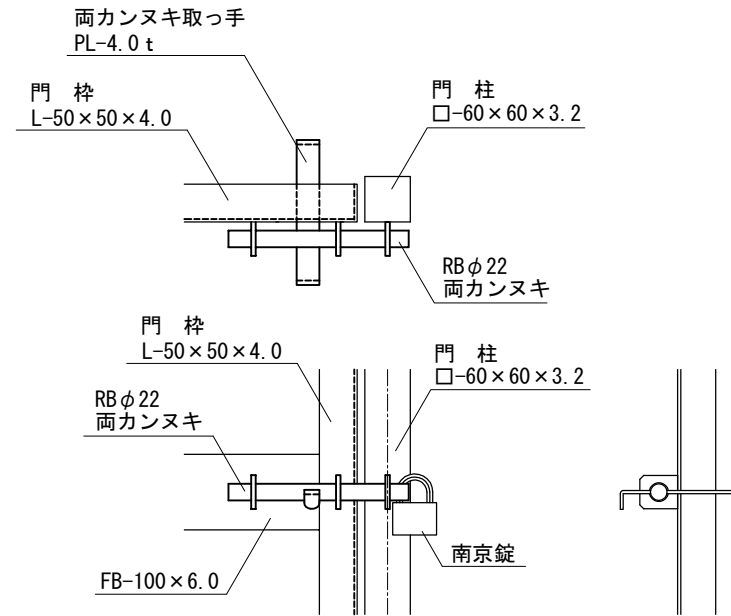
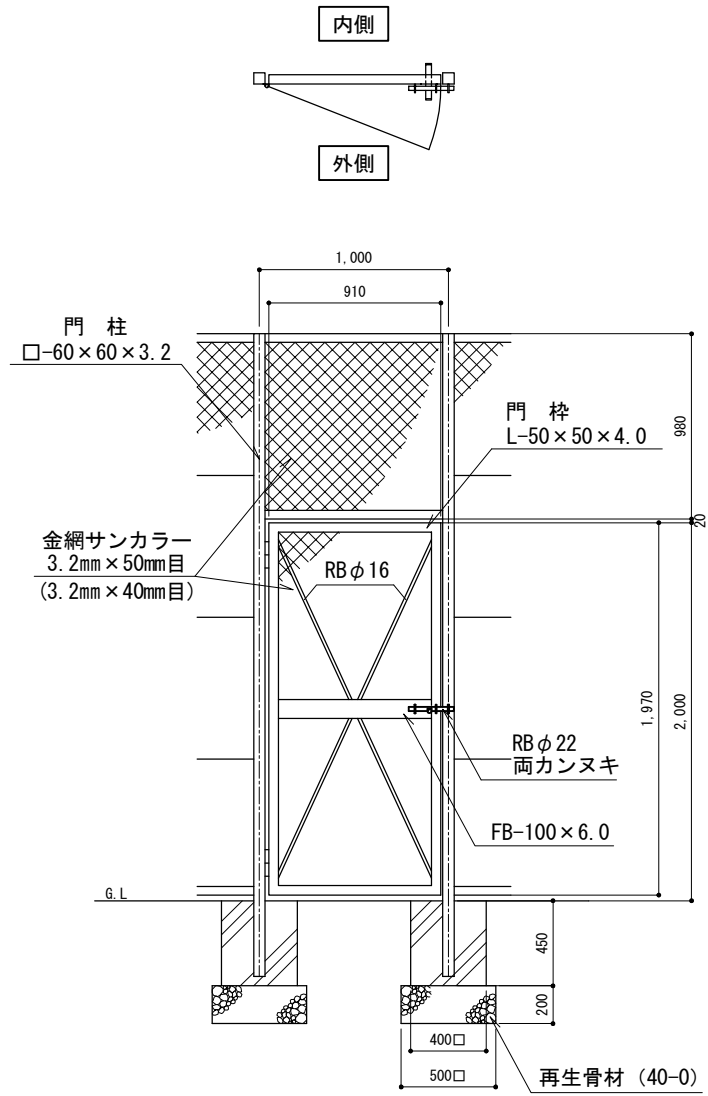
特記仕様

1. 防錆処理は、溶融亜鉛メッキ（350g/m<sup>2</sup>以上）後、焼付塗装（20μ以上）又は粉体塗装（50μ以上）とする。
2. 中詰は、モルタル（1：3）とする。
3. （ ）内の寸法は、テニスコート用の場合の値である。
4. テニスコート用の基礎については、別途検討を行うこと。
5. 扉は外開きが標準である。それにより難しい場合は、設計図書に明記すること。

図面名称 <b>門扉（くぐり戸型、両開き）</b>		
縮尺	1/40	番号
		4-5-2

# 門扉（くぐり戸型、片開き、両カンヌキ）

H3,000 × W1,000

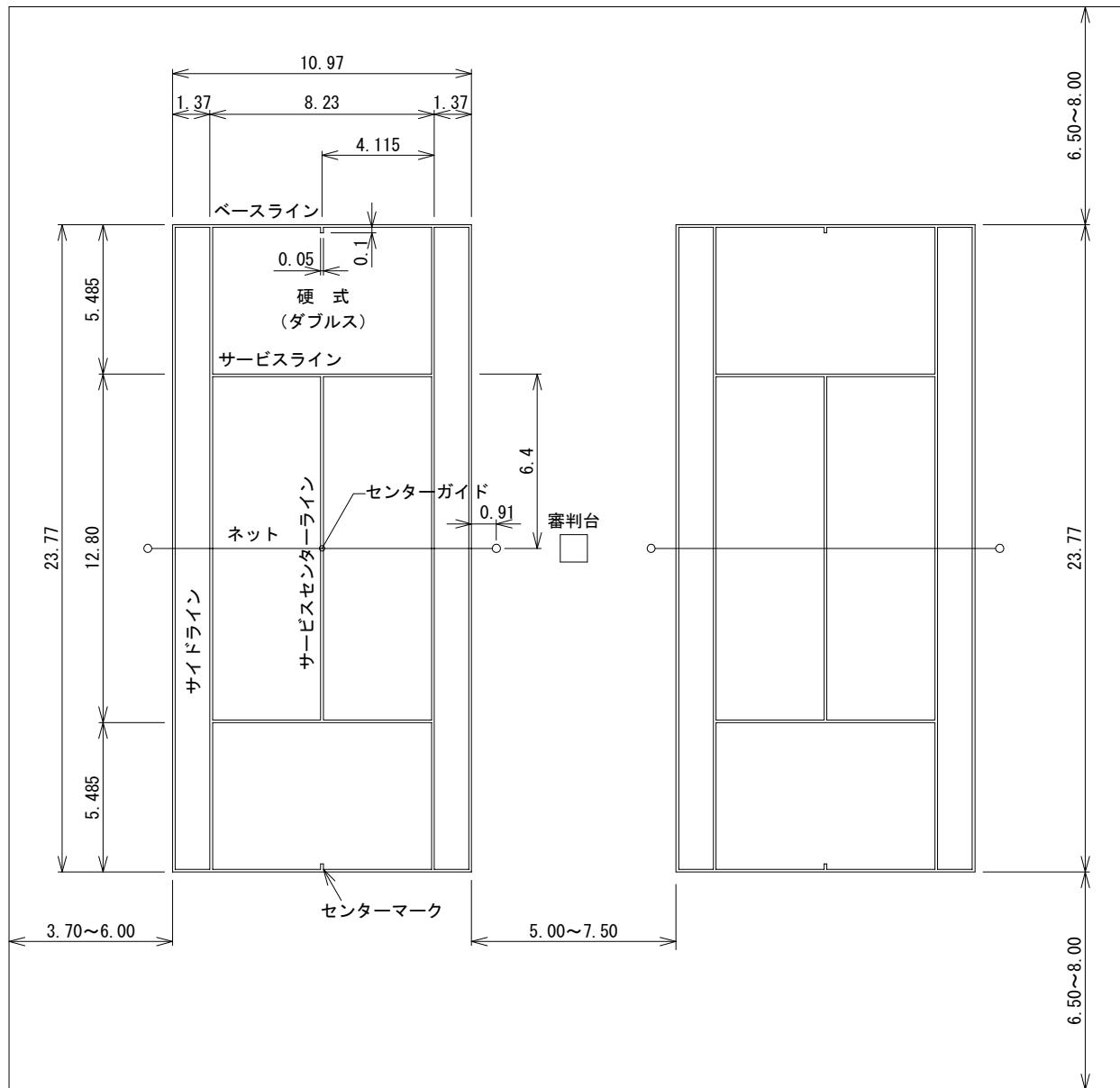


カンヌキ詳細 S=1/10

札幌市造園工事  
標準図  
札幌市建設局みどりの推進部

- 特記仕様
1. 防錆処理は、溶融亜鉛メッキ (350g/m<sup>2</sup>以上) 後、焼付塗装 (20μ以上) 又は粉体塗装 (50μ以上) とする。
  2. 中詰は、モルタル (1:3) とする。
  3. ( ) 内の寸法は、テニスコート用の場合の値である。
  4. テニスコート用の基礎については、別途検討を行うこと。
  5. 扉は外開きが標準である。それにより難しい場合は、設計図書に明記すること。

図面名称 門扉（くぐり戸型、片開き）		
縮尺	1/40	番号
		4-5-3



札幌市造園工事  
標準図

札幌市建設局みどりの推進部

特記仕様

1. 区画線の幅は5cmとする（白色アクリル系樹脂エマルジョン塗）。但し、ベースラインは10cmまで太くしてよい。
2. ネット中央部の高さは、3フィート（91.44cm）とする。
3. センターマークは、ベースラインから内側 10cm。

図面名称

テニスコートライン規格

縮尺

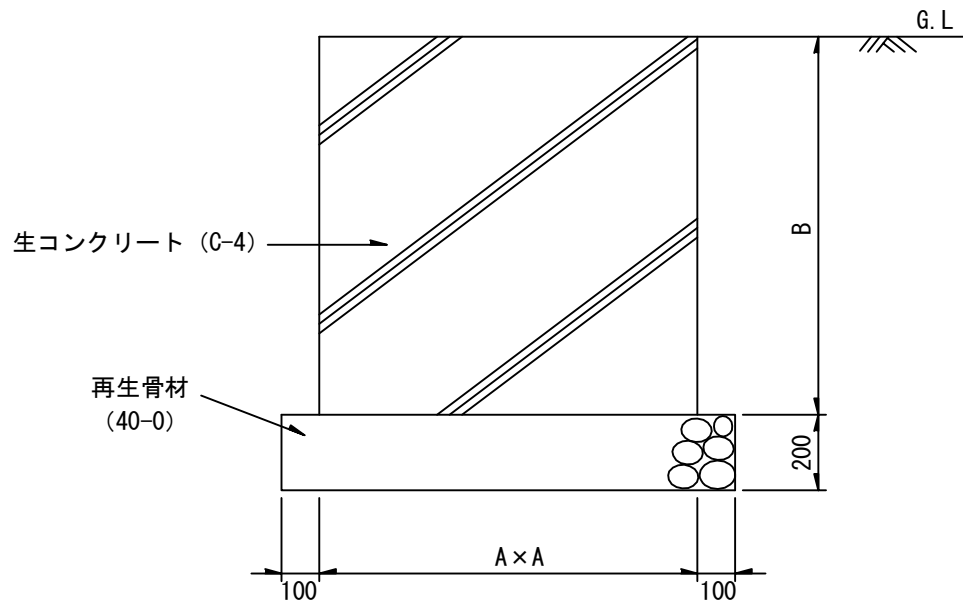
1/250

番号

4-5-4

## 高尺ネットフェンス基礎詳細図

断面図



支柱間 寸法 支柱高	W=2m			W=3m		
	A	B	(参考) 底面への荷重 t/m <sup>2</sup>	A	B	(参考) 底面への荷重 t/m <sup>2</sup>
4	50 cm	55 cm	5.3	50 cm	70 cm	6.8
5	60	75	6.5	60	80	6.6
6	80	70	7.1	80	90	7.8
7	90	80	7.1	90	100	8.0
8	110	90	8.3	110	110	8.2
9	100	100	8.1	100	120	8.3
10	120	110	7.9	120	130	

札幌市造園工事  
標準図  
札幌市建設局みどりの推進部

特記仕様

1. 適用にあたっては、現地盤支持力と、上記参考値を考慮すること。
2. 土工については、安全性、経済性を考慮し決定すること。

図面名称  
高尺ネットフェンス基礎詳細図

縮尺

1/20

番号

4-5-5