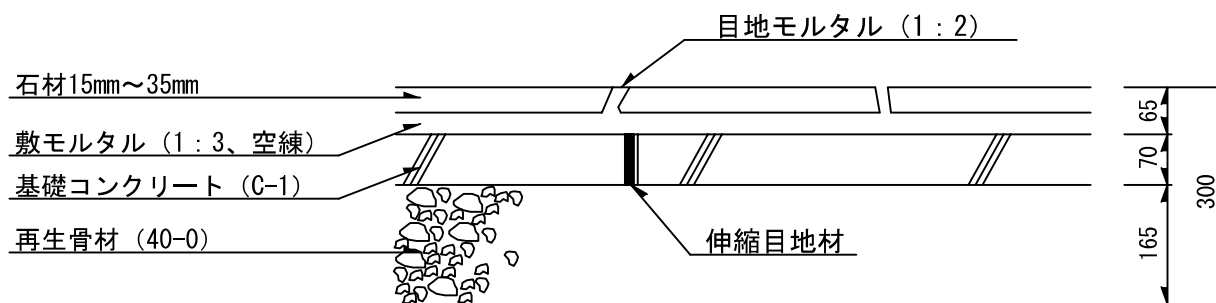


3-7 園路広場整備工

アスファルト舗装

アスファルト舗装は下記を標準とする。

区 分	対 象 区 分	舗 装 構 成
管 理 用 園 路	管 理 用 車 両 (4 t 車以下) の 通 行 に 供 す る	
歩 行 者 専 用 園 路	歩 行 者 及 び 自 転 車 の 通 行 の み の 場 合	



札幌市造園工事
標準図

札幌市建設局みどりの推進部

特記仕様

1. 著しい軟弱地盤（路床土CBR2%未満、泥炭地等）については、路床土の置換路床土の安定処理等、各種工法の検討を行う。
2. 伸縮目地材の間隔は5mメッシュとする。

図面名称

石張路盤構造図

縮尺

1/10

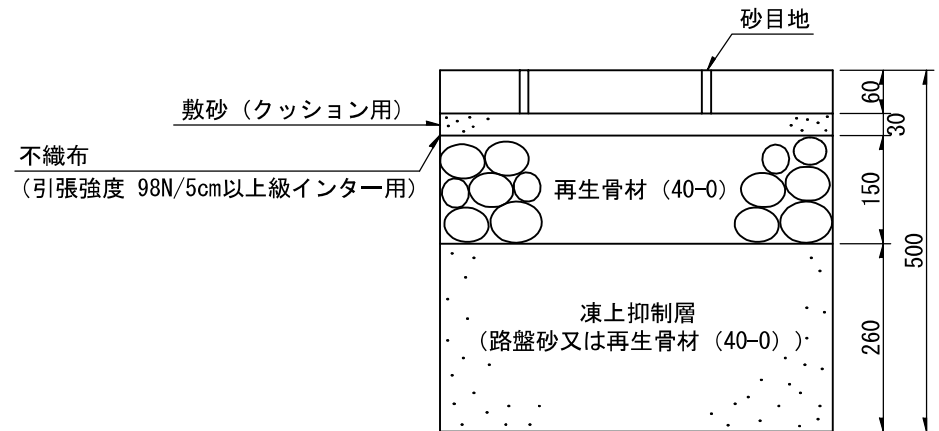
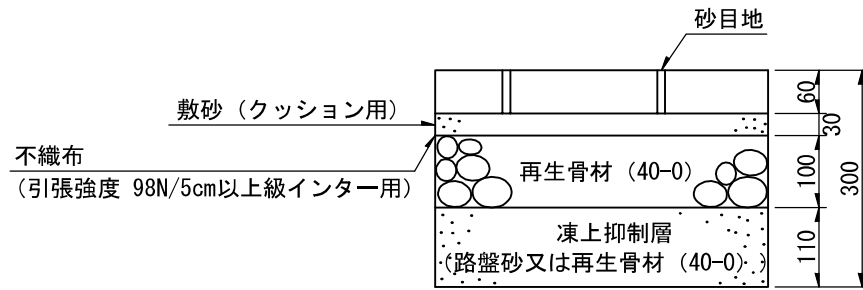
番号

3-7-2

歩道用園路

管理用園路

大型交通量に換算し、15台未満/日の園路舗装
(インターロッキングブロック)は、下記を標準とする。



札幌市造園工事
標準図
札幌市建設局みどりの推進部

特記仕様

1. 著しい軟弱地盤（路床土CBR2%未満、泥炭地等）については、路床土の置換路床土の安定処理等、各種工法の検討を行う。

図面名称
インターロッキングブロック路盤構造図

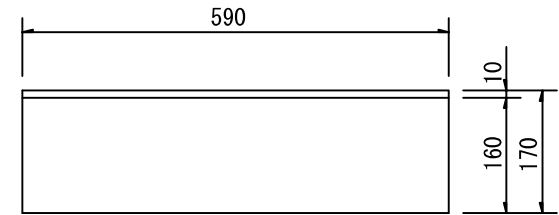
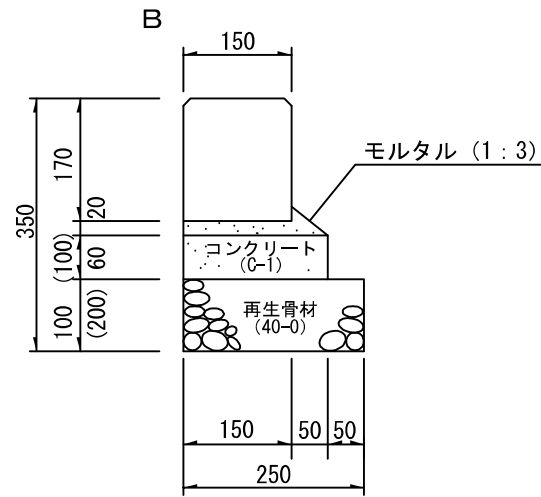
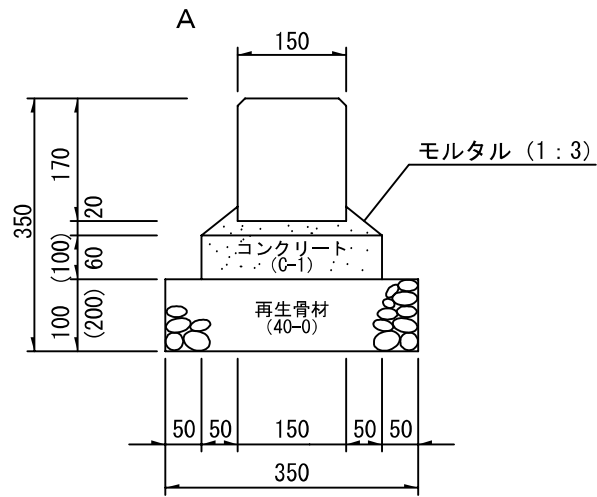
縮尺

1/10

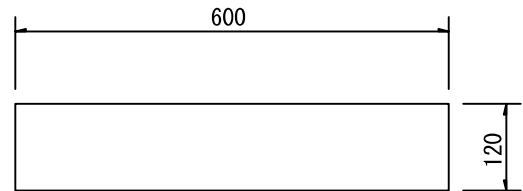
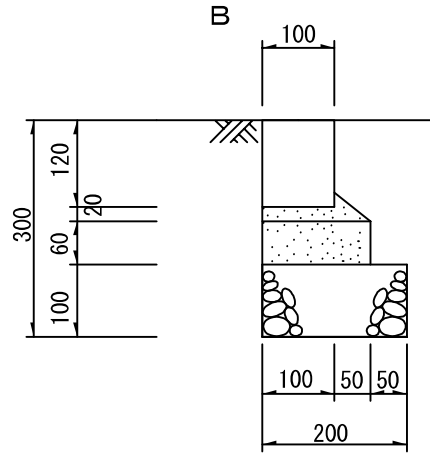
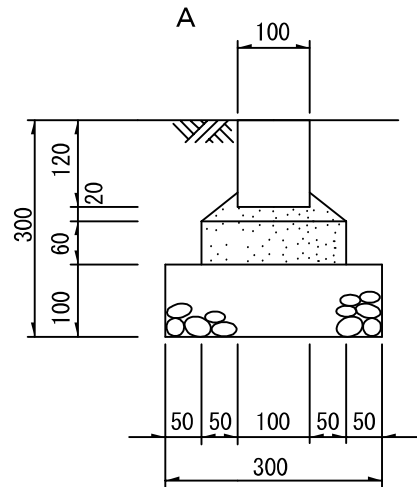
番号

3-7-3

コンクリート仕切石 (I)



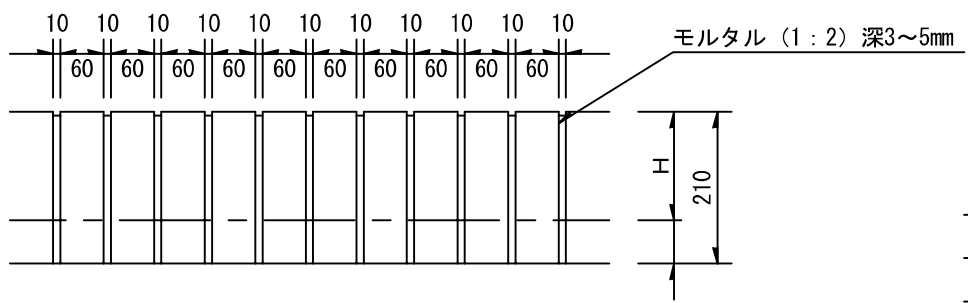
コンクリート仕切石 (II)



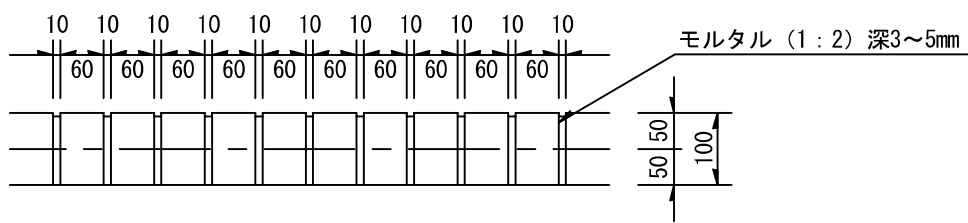
札幌市造園工事
標準図
札幌市建設局みどりの推進部

- 特記仕様
1. 目地は巾10mm、深3~5mm、モルタル(1:2)を使用。
 2. 延長10mに1ヶ所目地材(伸縮材)を使用(基礎を含む)。

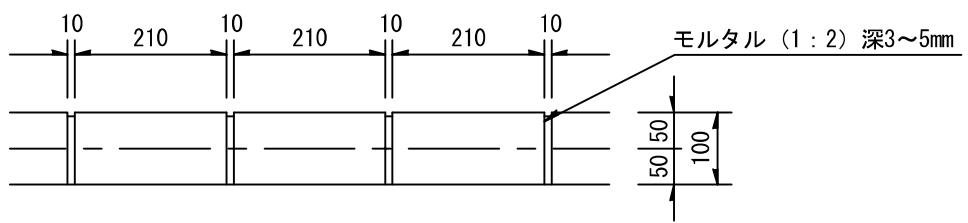
図面名称		
コンクリート仕切石(I)(II)		
縮尺	1/10	番号
		3-7-4



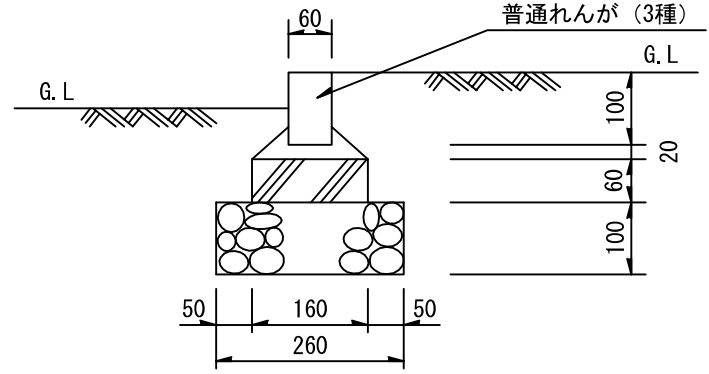
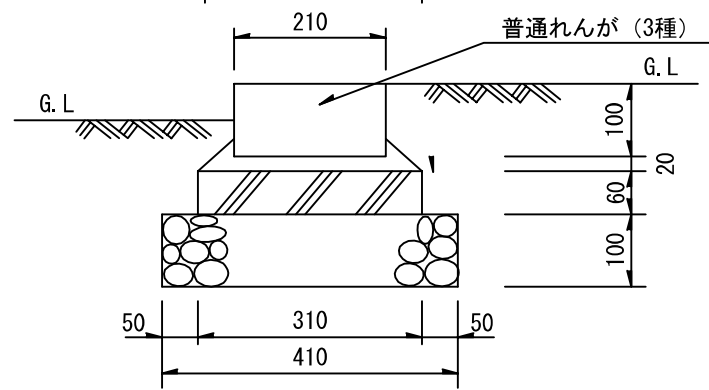
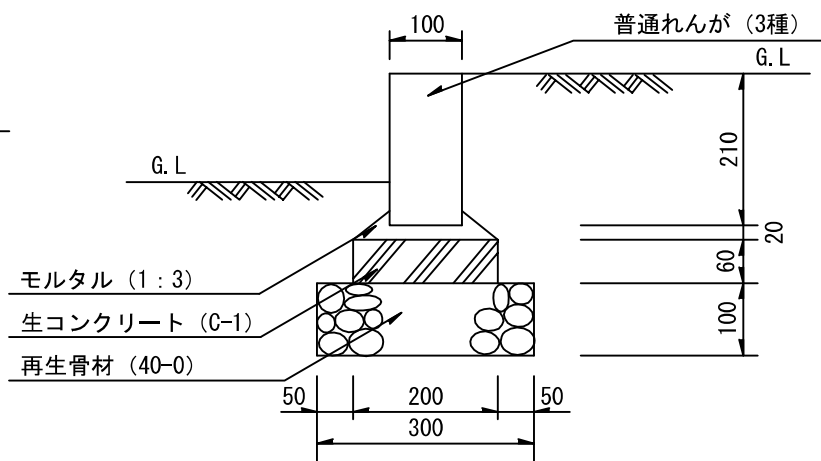
レンガ仕切 (I)



レンガ仕切 (II)



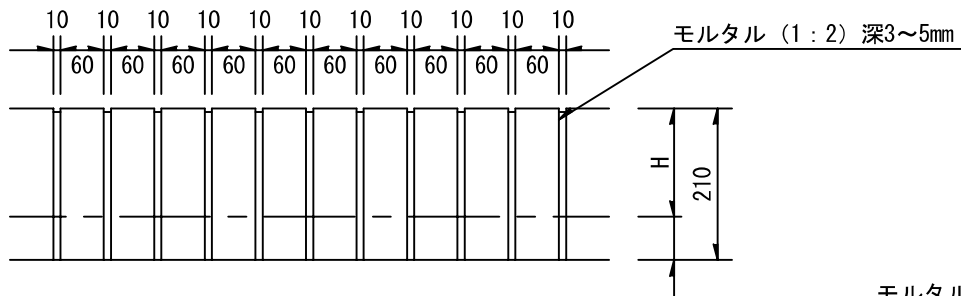
レンガ仕切 (III)



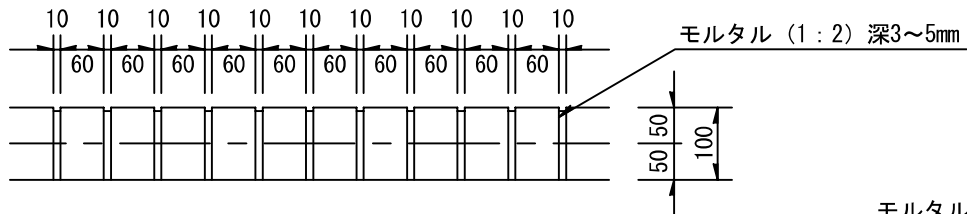
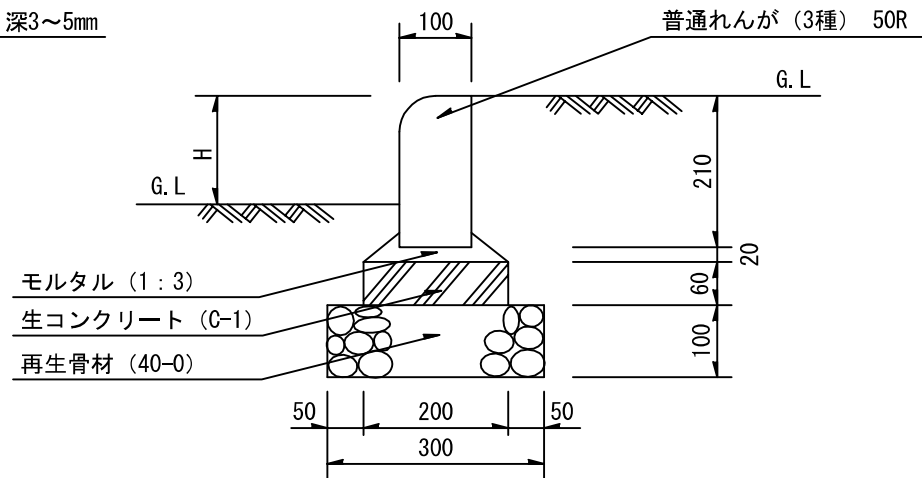
札幌市造園工事
標準図
札幌市建設局みどりの推進部

特記仕様
1. 延長10mに1ヶ所目地材 (伸縮材) を使用 (基礎を含む)。

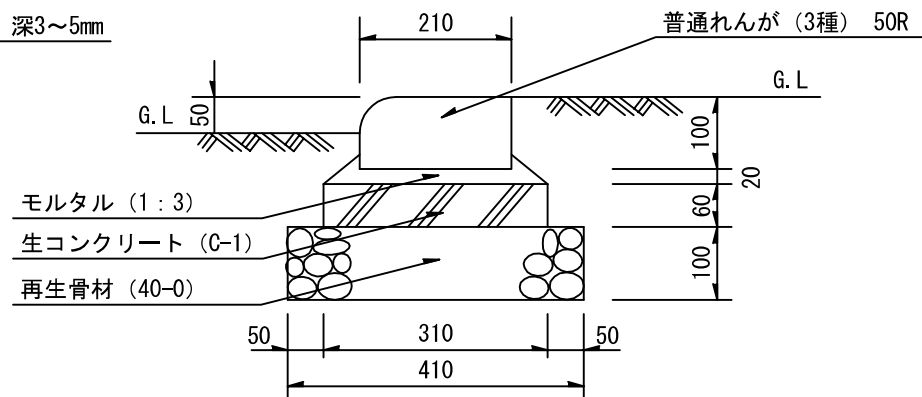
図面名称
レンガ仕切 (I) (II) (III)
縮尺 1/10
番号 3-7-5



面取りレンガ仕切 (I)



面取りレンガ仕切 (II)



札幌市造園工事
標準図
札幌市建設局みどりの推進部

特記仕様

1. 延長10mに1ヶ所目地材(伸縮材)を使用(基礎を含む)。

図面名称

面取りレンガ仕切 (I) (II)

縮尺

1/10

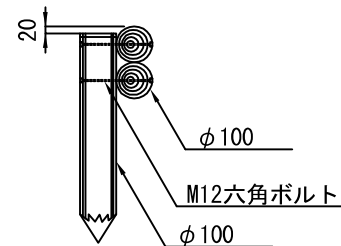
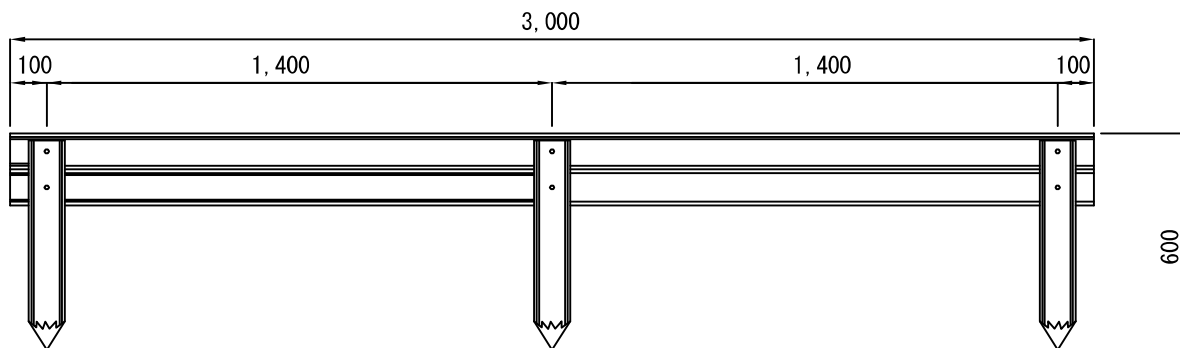
番号

3-7-6

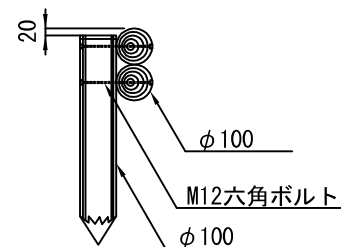
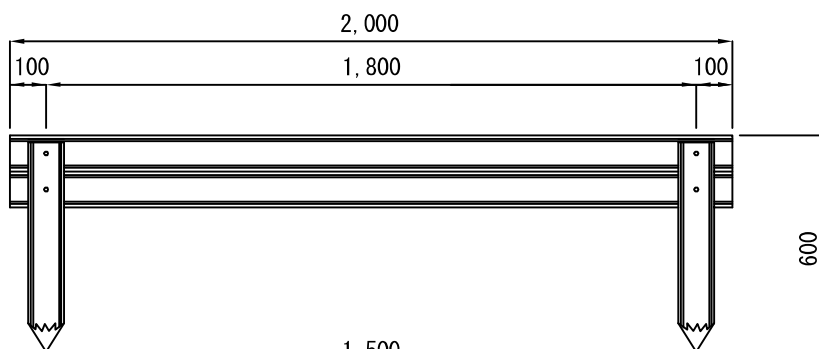
正面図

側面図

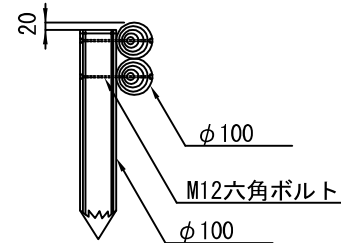
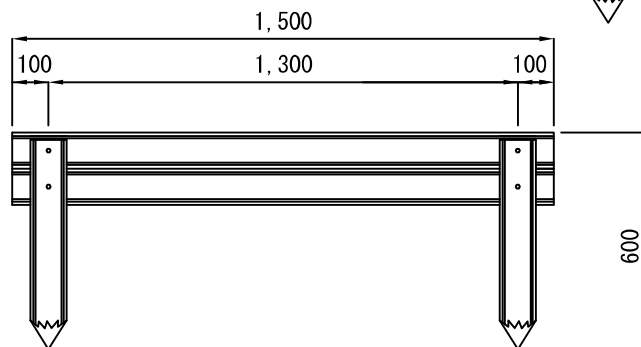
A-TYPE



B-TYPE



C-TYPE



札幌市造園工事
標準図

札幌市建設局みどりの推進部

特記仕様

1. 木材は、カラマツ材とし、防腐加圧注入加工処理とする。
2. 丸太は、旋盤削り加工丸太とする。
3. ボルト・ナットはメッキとし、木部を座掘し落とし込みとする。(全て)
4. 木材の隅部は、全てR面取り仕上とする。

図面名称

丸太階段

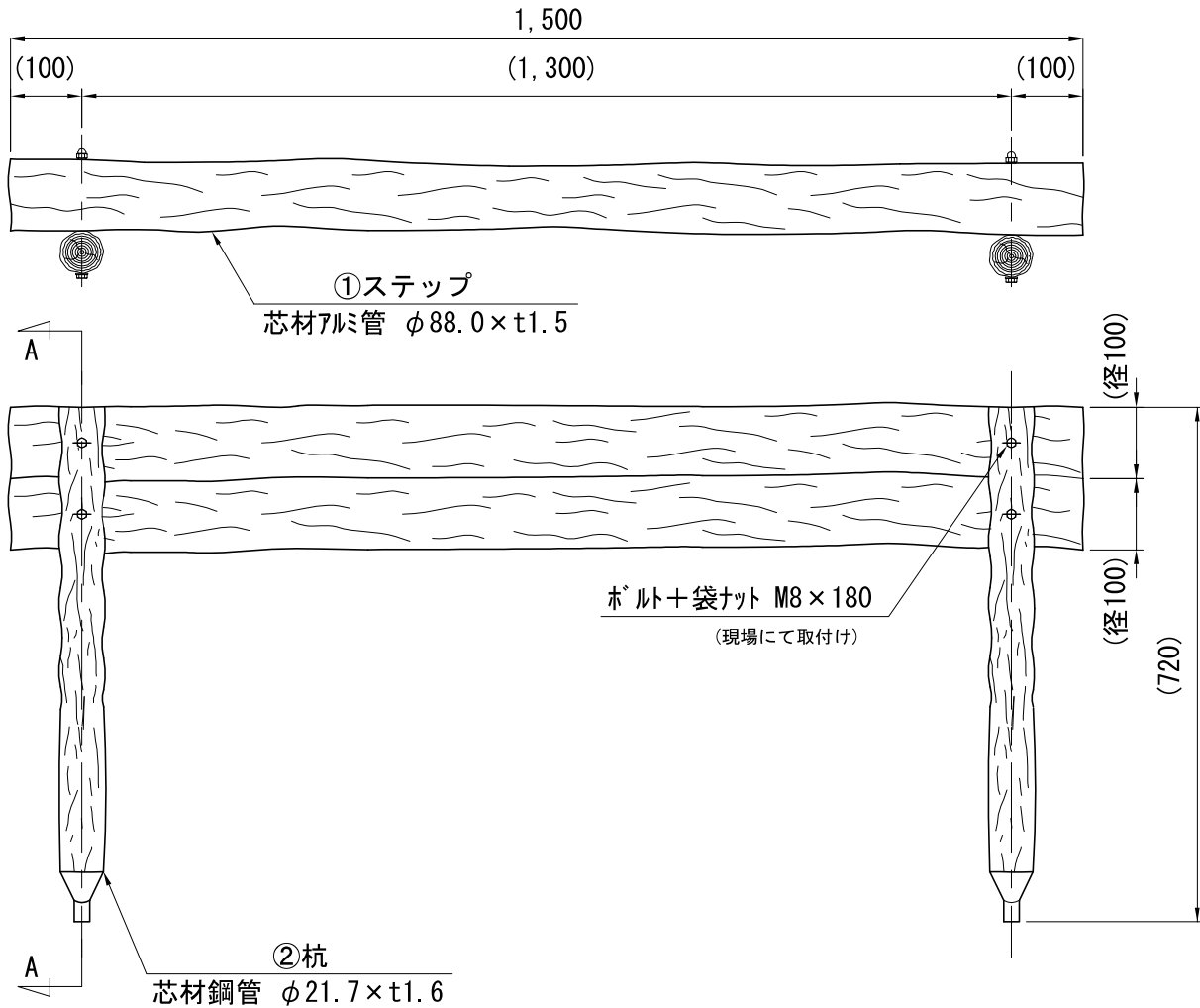
縮尺

1/20

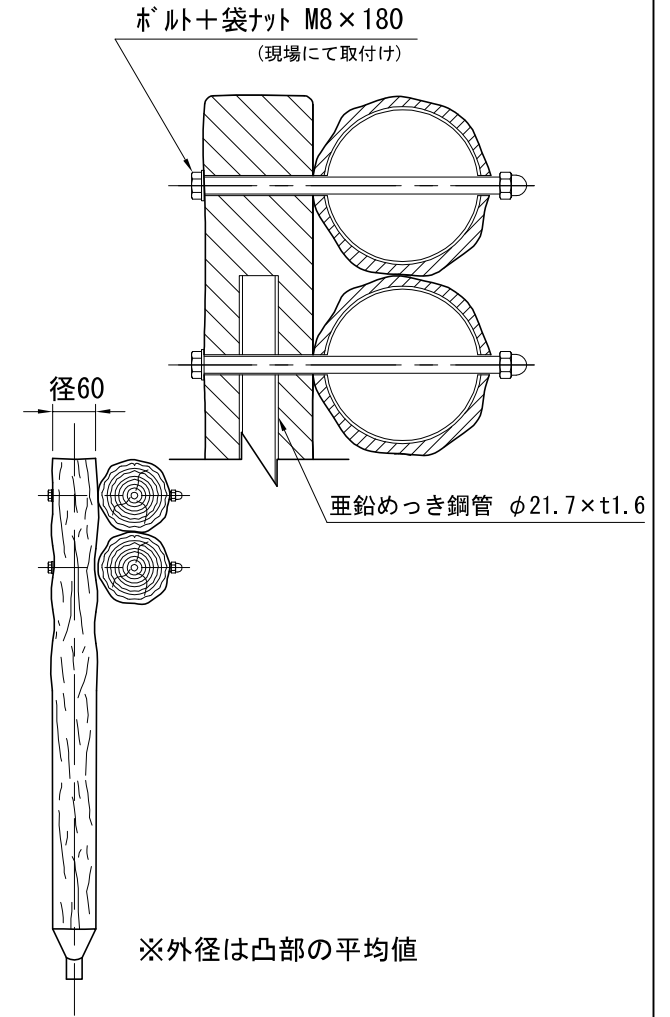
番号

3-7-7

平面図・正面図 (1/10)



A-A断面図 (1/4)



札幌市造園工事
標準図
札幌市建設局みどりの推進部

特記仕様

1. ステップはアルミ+再生ポリエチレン（樹脂被覆）とする。
2. 杭はSTK400+再生ポリエチレン（樹脂被覆）とする。
3. 参考重量：10.6kg/セット（ステップ2本 + 杭2本）

図面名称

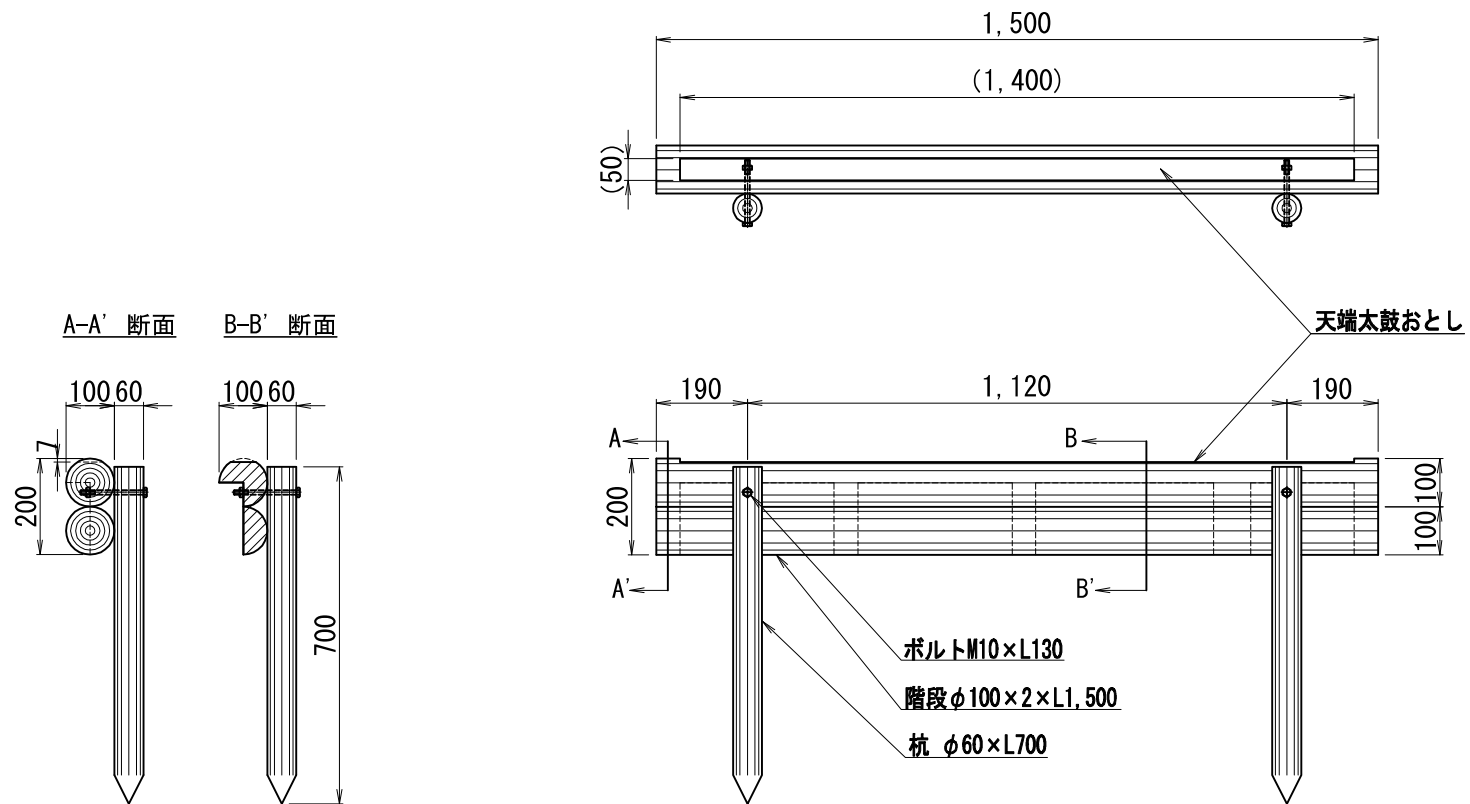
軽量プラ擬木階段

縮尺

図示

番号

3-7-8



札幌市造園工事
標準図
札幌市建設局みどりの推進部

特記仕様

1. プラ擬木 色：ダークブラウン
2. 外観：クヌギ肌模様
3. 樹脂部：リサイクルプラスチック（ポリエチレン、ポリプロピレン）
4. ボルト：溶融亜鉛メッキ品
5. 参考重量：18.5kg/セット（ステップ+杭2本）

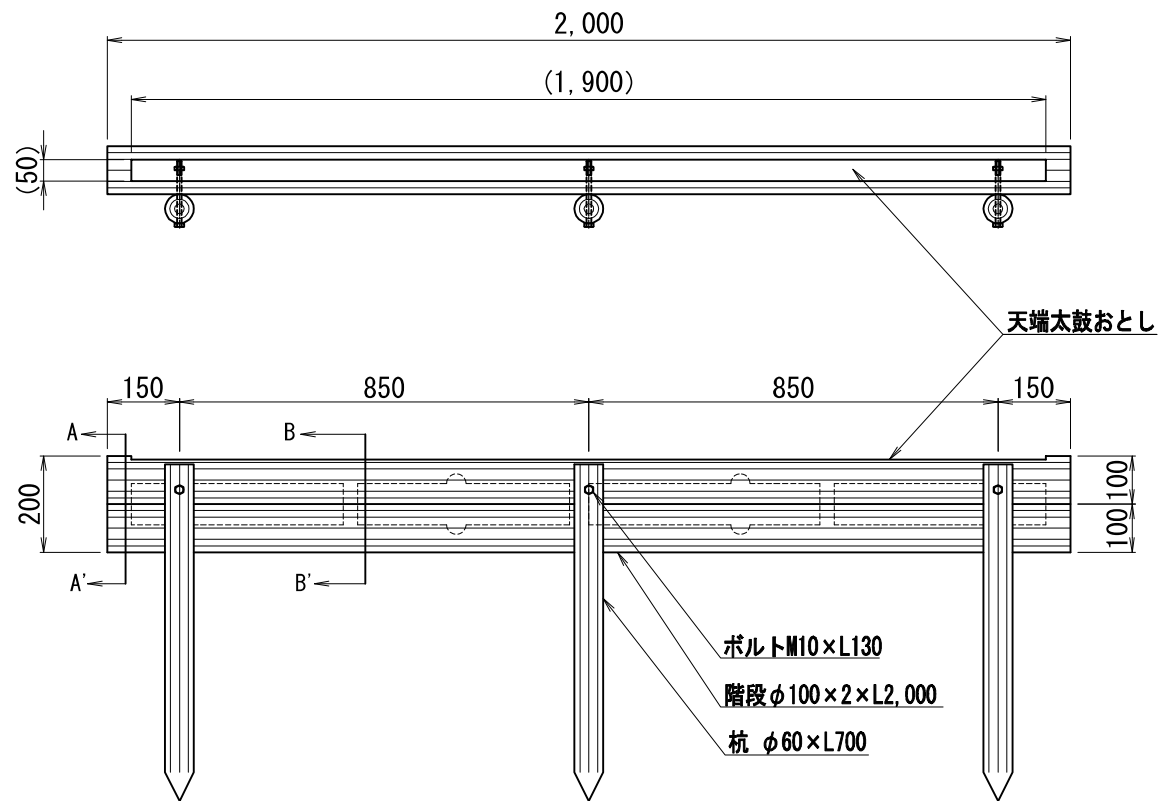
図面名称
プラ擬木階段（天端太鼓おとし W=1,500）

縮尺

1/15

番号

3-7-10



札幌市造園工事
標準図
札幌市建設局みどりの推進部

- 特記仕様
1. プラ擬木 色：ダークブラウン
 2. 外観：クヌギ肌模様
 3. 樹脂部：リサイクルプラスチック（ポリエチレン、ポリプロピレン）
 4. ボルト：溶融亜鉛メッキ品
 5. 参考重量：28.0kg/セット（ステップ+杭3本）

図面名称 プラ擬木階段（天端太鼓おとし W=2,000）		
縮尺	1/15	番号
		3-7-11