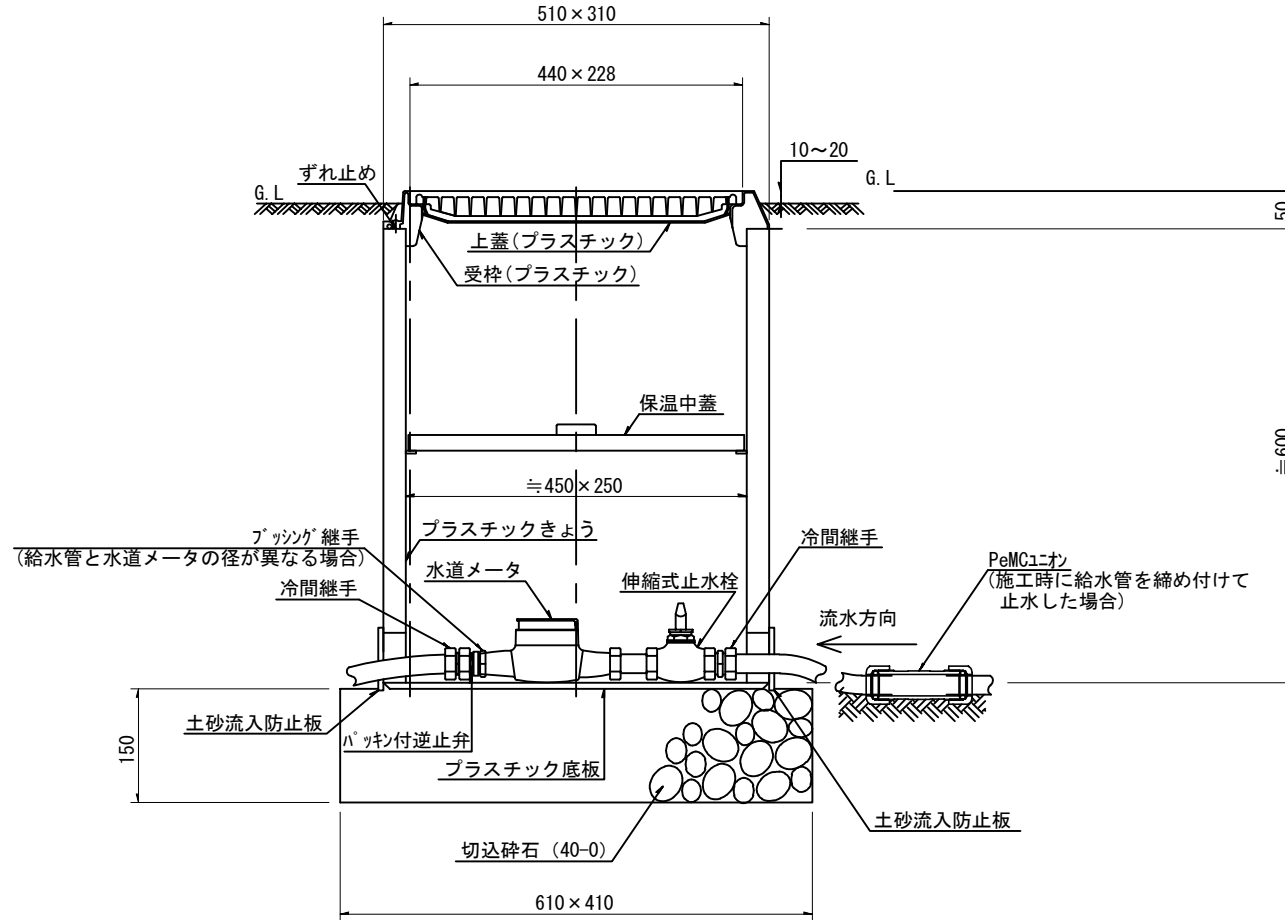


3-3 給水設備工

水道メータきょう IV型 (改)

水道メーター口径13～25mmに適用する。



**札幌市造園工事
標準図**
札幌市建設局みどりの推進部

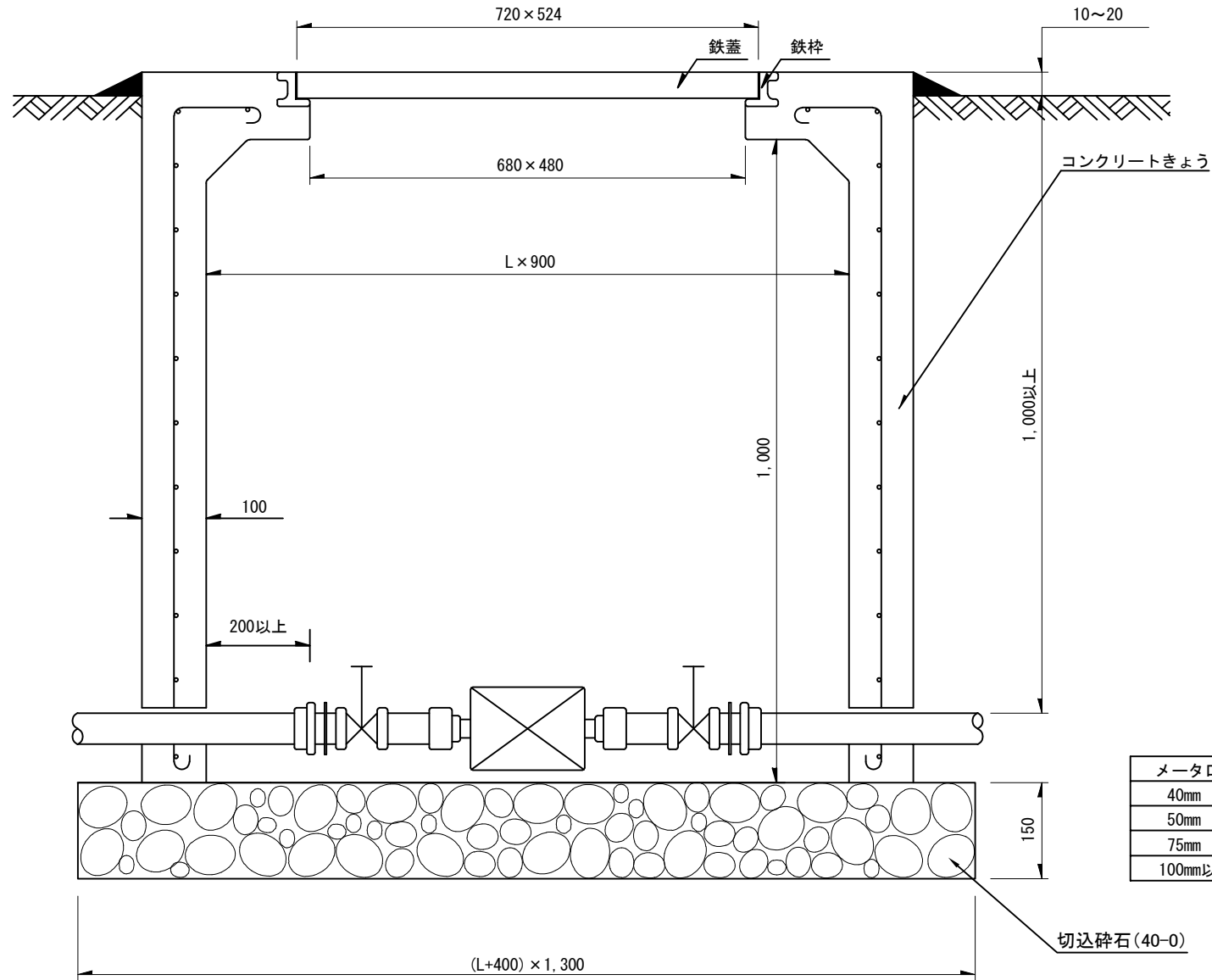
特記仕様

1. 伸縮式止水栓について、新設はボール止水栓、改造等はボール止水栓及び甲形止水栓とする。
2. 止水栓については、JWWA B 108規格品とする。ただし、ハンドルはキー（角）型とし、本市指定の閉栓キャップが設置できるものとする。
3. 施工時に給水管を締め付けて止水した場合は、PeMCユニオンを取付けたうえ接続すること。

図面名称
水道メータ設置標準図

縮尺	1/10	番号	3-3-1
----	------	----	-------

大型水道メータきょう設置標準図



メータ口径	L寸法	備 考
40mm	1,000	
50mm	1,400	
75mm	2,400	継輪を含む
100mm以上	設 計	継輪を含む

札幌市造園工事
標準図
札幌市建設局みどりの推進部

特記仕様

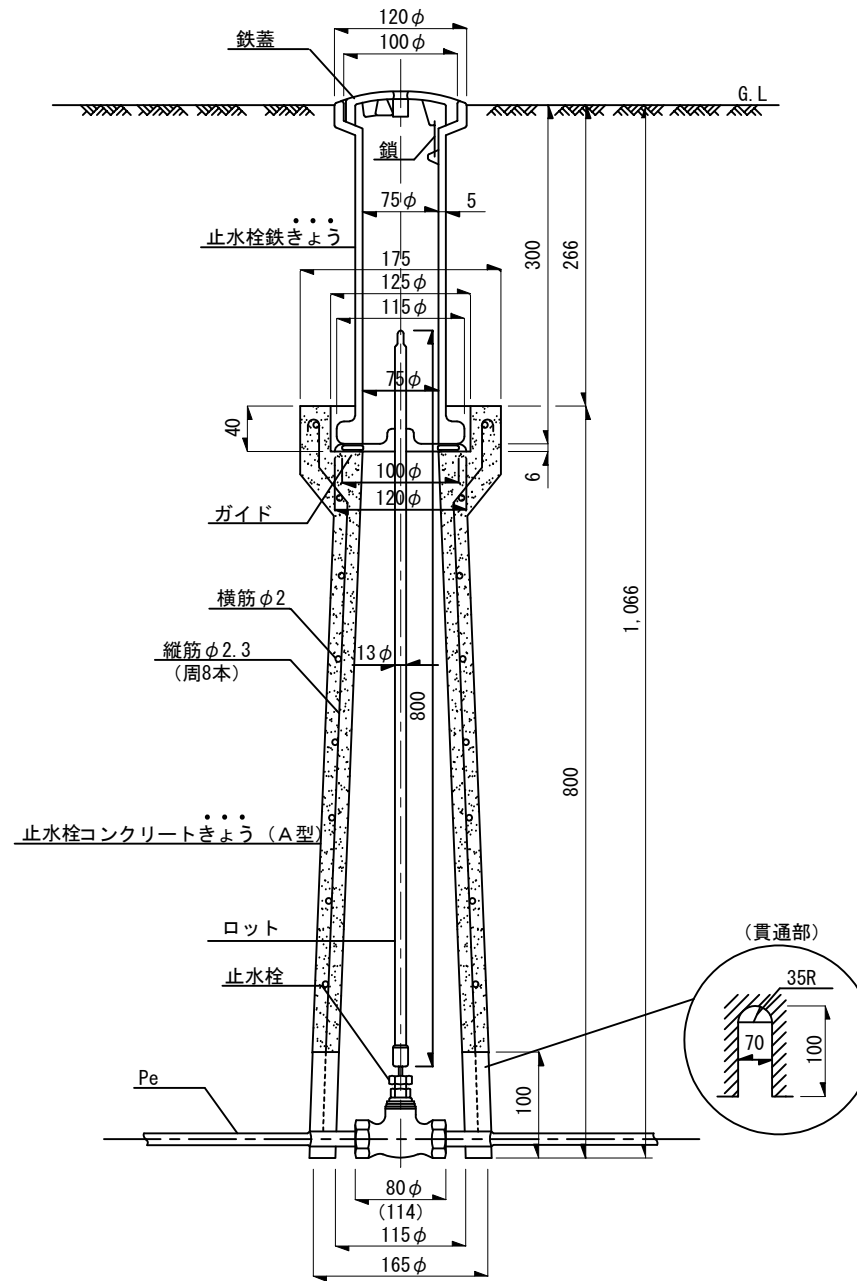
図面名称
大型水道メータきょう設置標準図

縮尺

1/10

番号

3-3-2



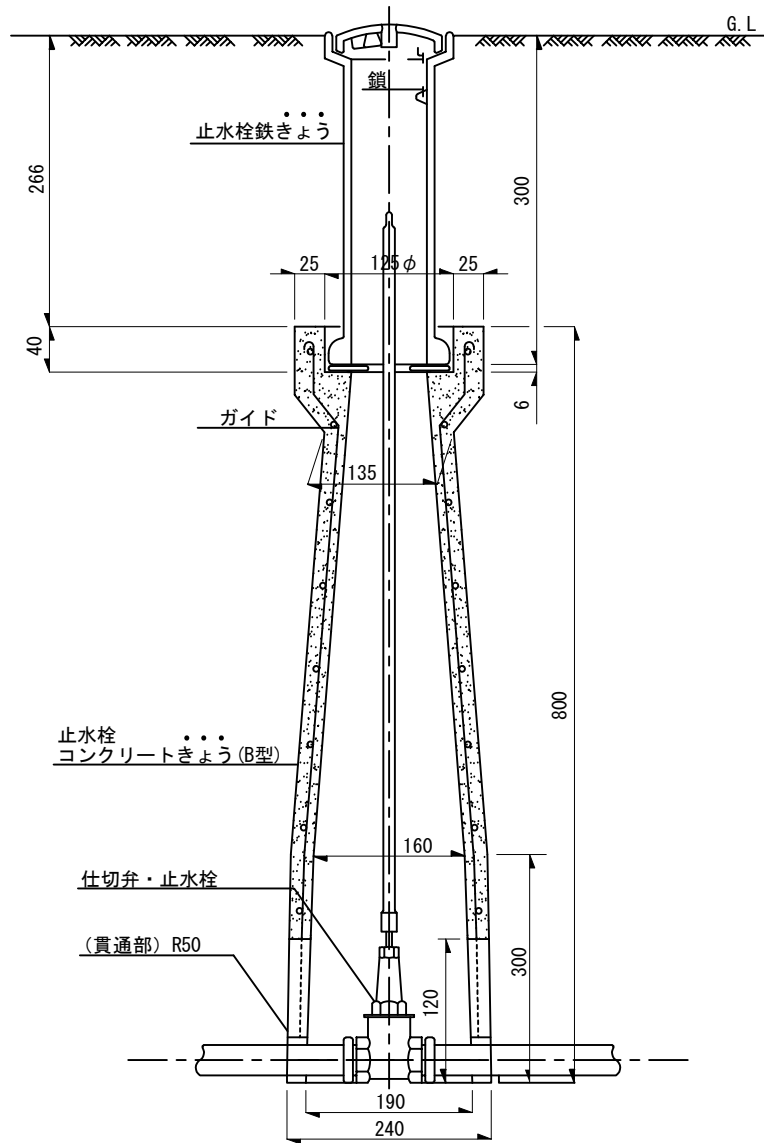
札幌市造園工事
標準図
札幌市建設局みどりの推進部

特記仕様

1. 宅地内の止水栓口径φ13mm~25mmに適用する。

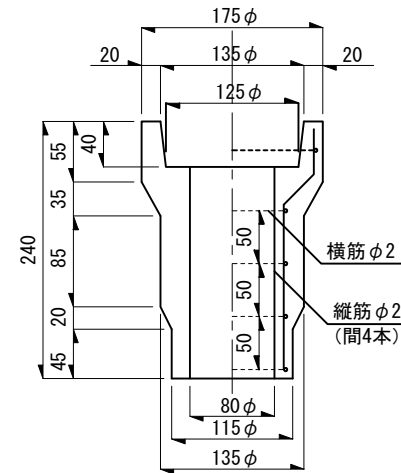
図面名称 止水栓きょう A-800
(φ13mm~φ25mm)

縮尺	—	番号	3-3-3
----	---	----	-------



使用区分	名称	型式	備考
宅地内	仕切弁 (1・1/4~2B)	B型	H=1,066mm
道路内	止水栓 (13mm~25mm) 仕切弁 (1・1/4~2B)	BC型	H=1,266mm

止水栓コンクリートきょう (C型)



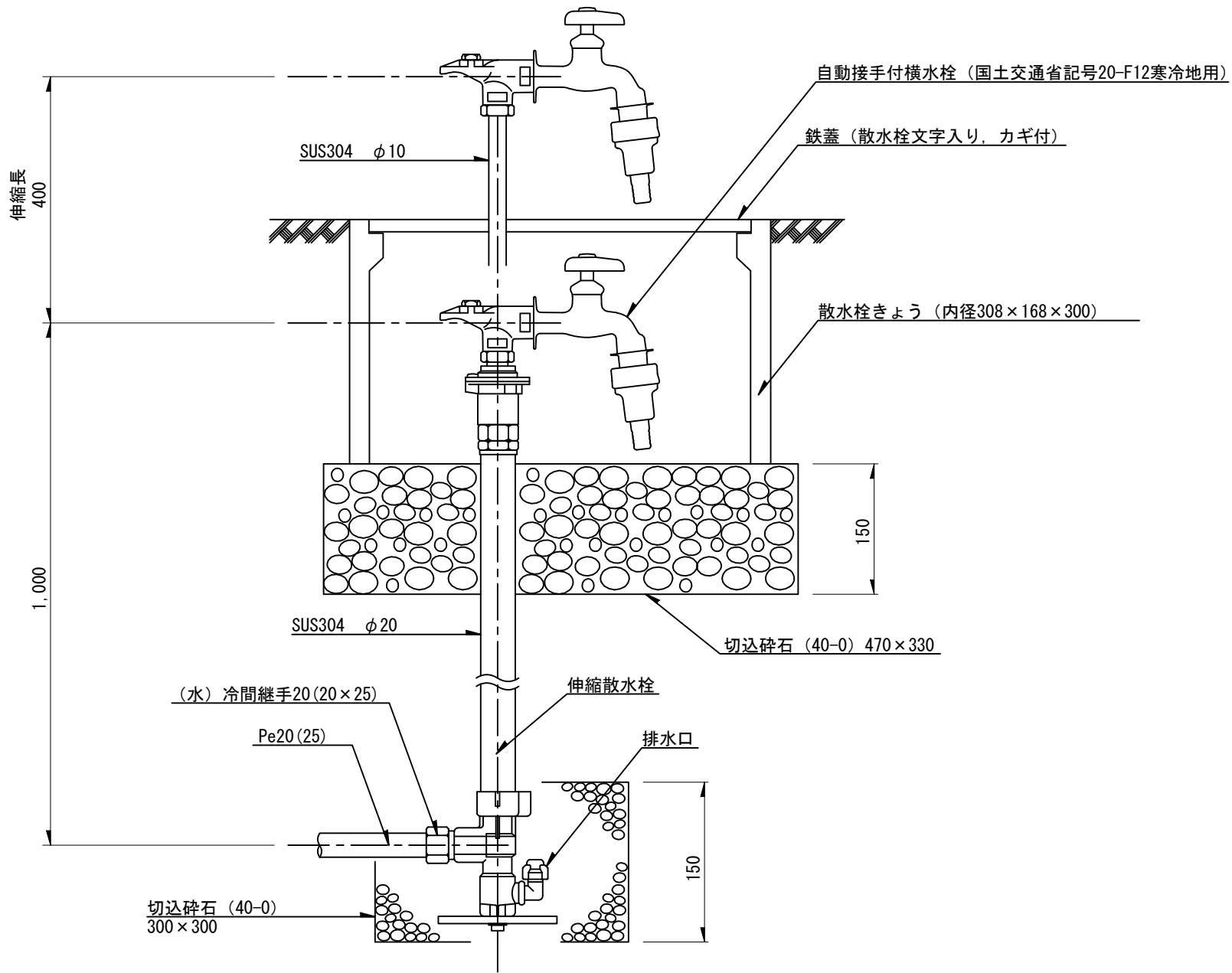
C型コンクリートきょうは、B型コンクリートきょうの上部に据付けBC型きょうとして使用する。

札幌市造園工事
標準図
札幌市建設局みどりの推進部

特記仕様

図面名称 止水栓きょう B型及びBC型
(φ13mm~φ50mm)

縮尺	—	番号	3-3-4
----	---	----	-------



Pe管25mmのときは冷間継手 20 x 25

札幌市造園工事
標準図
札幌市建設局みどりの推進部

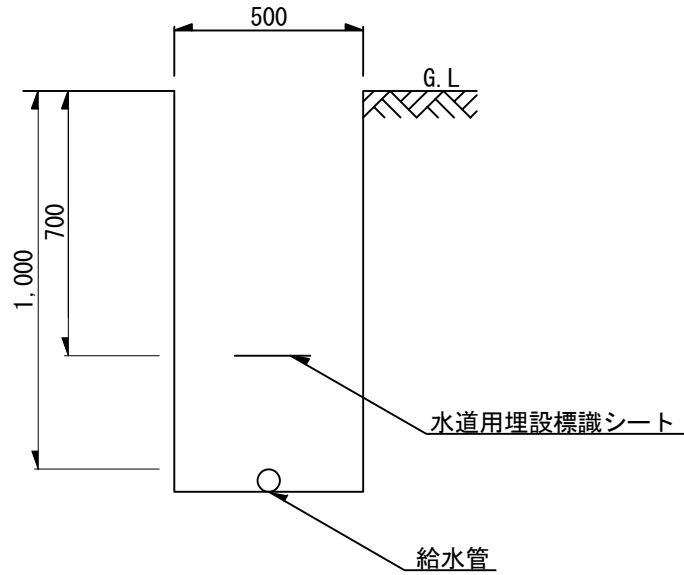
特記仕様

1. JIS、またはJWWA認証品
2. 散水栓きょうのカギは、取り外しハンドルタイプを基本とし、維持管理上支障のないように考慮の上で決定すること

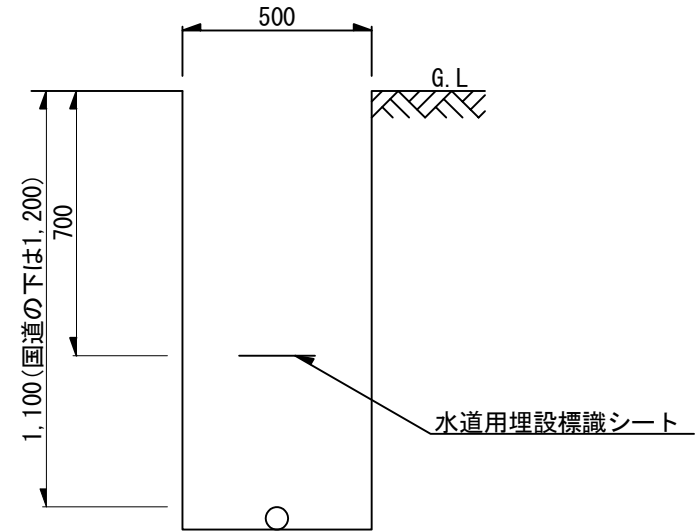
図面名称
伸縮散水栓設置標準図

縮尺	—	番号	3-3-5
----	---	----	-------

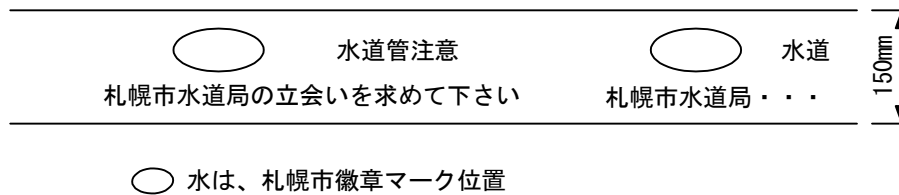
歩行者用園路及び歩道



管理用園路及び車道



水道用埋設標識シート



※ 字体、「水道局」及び「マーク」は、本市の規定字体とする。

製品規格

主材料	ポリエチレン (JIS Z 1702)	
幅	150mm	
長さ	50m巻	
折込み	2倍折込み	
シートの色	青色	
文字等の色	白色	
文字の大きさ	上段	50mm角
	中段	30mm角
	市徽章	50mm角