

札幌市造園工事参考図

令和7年度版

※令和8年3月以降施行起案日より適用

札幌市建設局みどりの推進部

目 次

種類	図 面 名 称	規 格 ・ 寸 法	番 号
1			
塩ビ製マンホール	塩ビ製マンホール(ストレート)	塩ビ製マンホール(φ150、φ200、φ250用)	1 - 1 - 1
	塩ビ製マンホール(塩ビ管90° 曲り(右))	塩ビ製マンホール(φ150、φ200用)	1 - 1 - 2
	塩ビ製マンホール(塩ビ管90° 曲り(右))	塩ビ製マンホール(φ250用)	1 - 1 - 3
	塩ビ製マンホール(塩ビ管90° 曲り(左))	塩ビ製マンホール(φ150、φ200用)	1 - 1 - 4
	塩ビ製マンホール(塩ビ管90° 曲り(左))	塩ビ製マンホール(φ250用)	1 - 1 - 5
	塩ビ製マンホール(リブ管ストレート)	塩ビ製マンホール(φ150、φ200用)	1 - 2 - 1
	塩ビ製マンホール(リブ管ストレート)	塩ビ製マンホール(φ250用)	1 - 2 - 2
	塩ビ製マンホール(リブ管90° 曲り(右))	塩ビ製マンホール(φ150、φ200用)	1 - 2 - 3
	塩ビ製マンホール(リブ管90° 曲り(右))	塩ビ製マンホール(φ250用)	1 - 2 - 4
	塩ビ製マンホール(リブ管90° 曲り(左))	塩ビ製マンホール(φ150、φ200用)	1 - 2 - 5
	塩ビ製マンホール(リブ管90° 曲り(左))	塩ビ製マンホール(φ250用)	1 - 2 - 6
2	欠 番		
3			
プラ擬木柵	軽量プラ擬木柵 2段ビーム		3 - 1 - 1
	軽量プラ擬木柵 1段ビーム		3 - 1 - 2
	プラ擬木柵 3段ビーム		3 - 2 - 1
	プラ擬木柵 2段ビーム		3 - 2 - 2
	プラ擬木柵 1段ビーム		3 - 2 - 3
4			
スチール手摺	スチール手摺(片面型)H-800		4 - 1 - 1
	スチール手摺(両面型)H-800		4 - 1 - 2

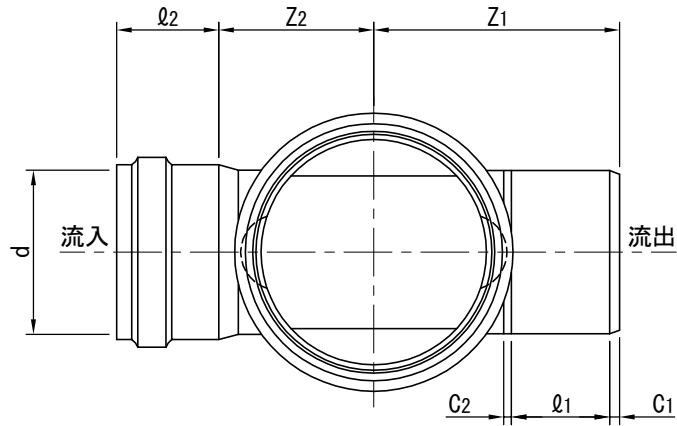
種類	図 面 名 称	規 格 ・ 寸 法	番 号
5 ウレタン樹脂被覆手摺	ウレタン樹脂被覆手摺(片面1段型) ウレタン樹脂被覆手摺(両面1段型) ウレタン樹脂被覆手摺(片面2段型) ウレタン樹脂被覆手摺(両面2段型) ウレタン樹脂被覆手摺アンカー式ベースプレート詳細図		5 - 1 - 1 5 - 1 - 2 5 - 1 - 3 5 - 1 - 4 5 - 1 - 5
6 欠 番			
7 欠 番			
8 パークゴルフ用品	パークゴルフスタート台(1500×1500×15) 防球ネット		8 - 1 - 1 8 - 2 - 1
9 植 物 保 護 材	芝生縁切材		9 - 1 - 1

種類	図 面 名 称	規 格 ・ 寸 法	番 号
10 地 下 支 柱	設置式地下支柱JB-0 設置式地下支柱JB-1 設置式地下支柱JB-2 設置式地下支柱JB-3 設置式地下支柱JB-4 設置式地下支柱JB-5 設置式地下支柱JB-6 設置式地下支柱JB-7		10 - 1 - 1 10 - 1 - 2 10 - 1 - 3 10 - 1 - 4 10 - 1 - 5 10 - 1 - 6 10 - 1 - 7 10 - 1 - 8
11 階	丸太階段 角材階段 プラ擬木角型階段 W=1500 プラ擬木角型階段 W=2000 プラ擬木板 t30×w200×L2000		11 - 1 - 1 11 - 2 - 1 11 - 3 - 1 11 - 3 - 2 11 - 3 - 3
12 シ ェ ル タ ー	シェルターE シェルターN シェルターN詳細図		12 - 1 - 1 12 - 2 - 1 12 - 2 - 2
13 砂	方形砂場 円形砂場 砂場寸法表		13 - 1 - 1 13 - 1 - 2 13 - 1 - 3

種類	図 面 名 称		番 号
14 欠 番			
15 縁 台	縁台A(米梅)		15 - 1 - 1
16 そ の 他	舗装端部保持材 アルミニウム製見切材2,000*50*57 アルミニウム製見切材2,000*40*57 アルミニウム製見切材2,000*30*32 園名板B全枠式 園名板B全枠式(ベースプレート固定) ゴム遊具(大・中・小) L型側溝 L型用柵(特) 注意看板(コーナーガード付・片面) 注意看板(コーナーガード付・両面) 注意看板(コーナーガード付・片面・自由表記) 注意看板(コーナーガード付・両面・自由表記) 生垣(四ツ目垣A) 生垣(四ツ目垣B) 生垣(四ツ目垣C)		16 - 1 - 1 16 - 2 - 1 16 - 2 - 2 16 - 2 - 3 16 - 3 - 1 16 - 3 - 2 16 - 4 - 1 16 - 5 - 1 16 - 5 - 2 16 - 6 - 1 16 - 6 - 2 16 - 6 - 3 16 - 6 - 4 16 - 7 - 1 16 - 7 - 2 16 - 7 - 3

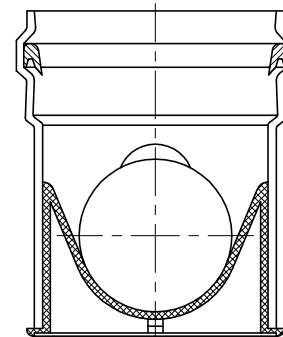
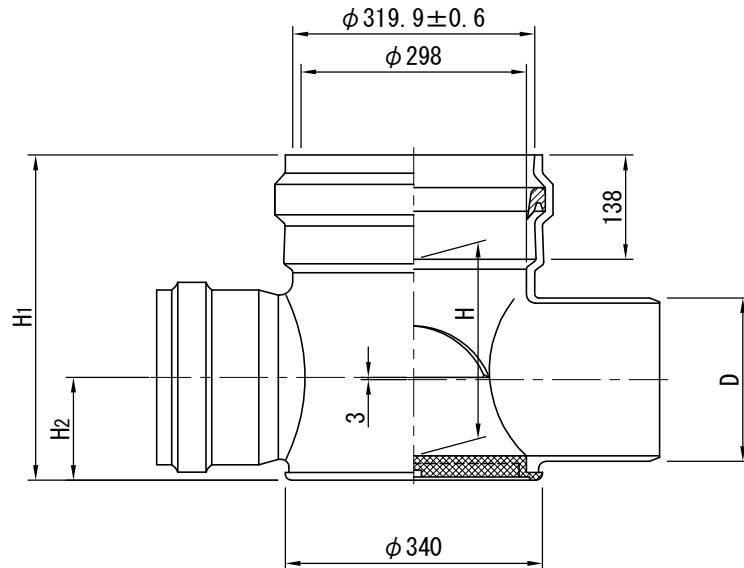
1 塩ビ製マンホール

塩ビ製マンホール（ストレート）



単位：mm

流入径×流出径-立上径	H	H ₁	H ₂	Z ₁	Z ₂	C ₁	C ₂	φ ₁	φ ₂	D	d
150×150-300	235	400	112	346	199	10	5	156	156	φ165±0.5	φ166.2±0.4
200×200-300	260	430	136	325	205	13	10	130	135	φ216±0.7	φ217.3±0.4
250×250-300	310	488	160	352	210	16	10	150	155	φ267±0.9	φ268.6±0.5



札幌市造園工事
参考図

札幌市建設局みどりの推進部

特記仕様

- インバートおよび底板：耐衝撃性硬質塩化ビニル樹脂製（Hi製）
- 勾配：10‰
- 許容差のない寸法は、参考寸法を示す。

図面名称
塩ビ製マンホール（ストレート）

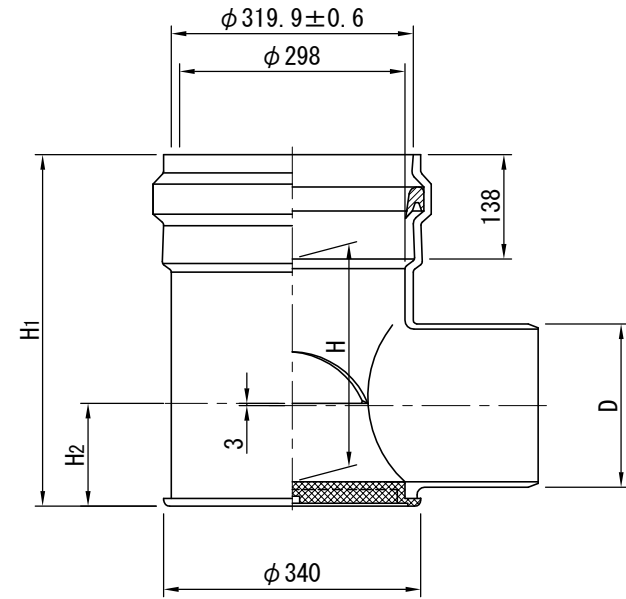
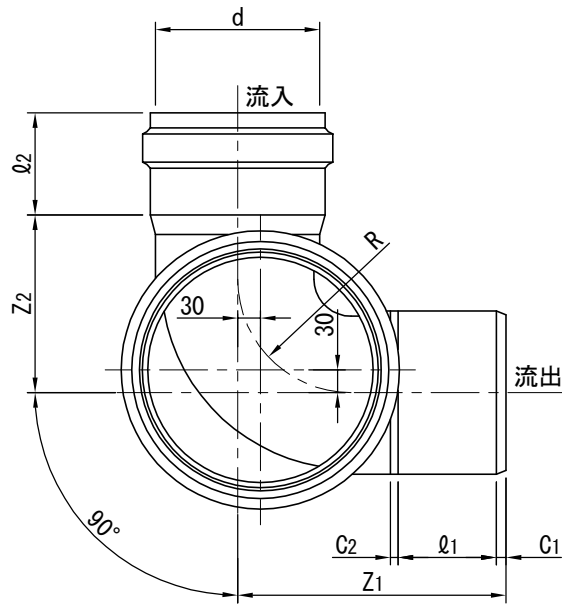
縮尺

1/10

番号

1-1-1

塩ビ製マンホール（塩ビ管90° 曲り（右））



単位：mm

流入径×流出径-立上径	H	H ₁	H ₂	Z ₁	Z ₂	C ₁	C ₂	Q ₁	Q ₂	D	d	R
150×150-300	270	435	112	376	229	10	5	156	156	φ165±0.5	φ166.2±0.4	160
200×200-300	295	465	136	355	235	13	10	130	135	φ216±0.7	φ217.3±0.4	150

札幌市造園工事
参考図

札幌市建設局みどりの推進部

特記仕様

- インバートおよび底板：耐衝撃性硬質塩化ビニル樹脂製（Hi製）
- 勾配：10‰
- 許容差のない寸法は、参考寸法を示す。

図面名称
塩ビ製マンホール（塩ビ管90° 曲り（右））

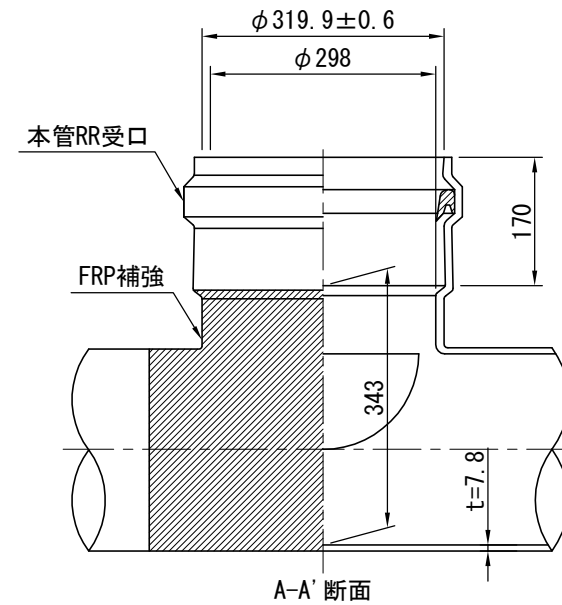
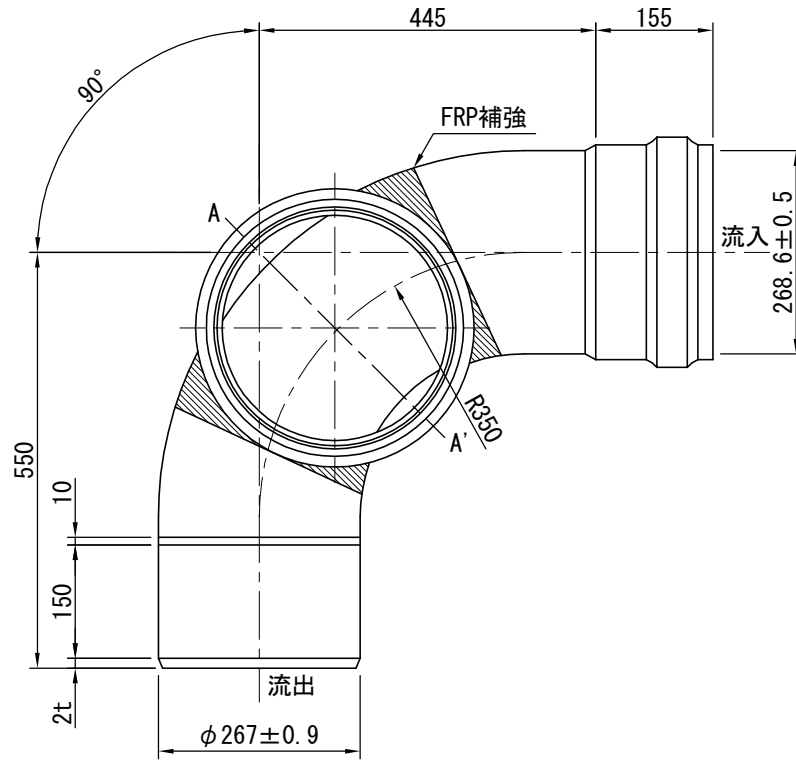
縮尺

1/10

番号

1-1-2

塩ビ製マンホール（塩ビ管90° 曲り（右））



札幌市造園工事
参考図
札幌市建設局みどりの推進部

特記仕様

1. 材質：硬質塩化ビニル製（一部FRP補強）
2. 許容差のない寸法は、参考寸法を示す。

図面名称
塩ビ製マンホール（塩ビ管90° 曲り（右））

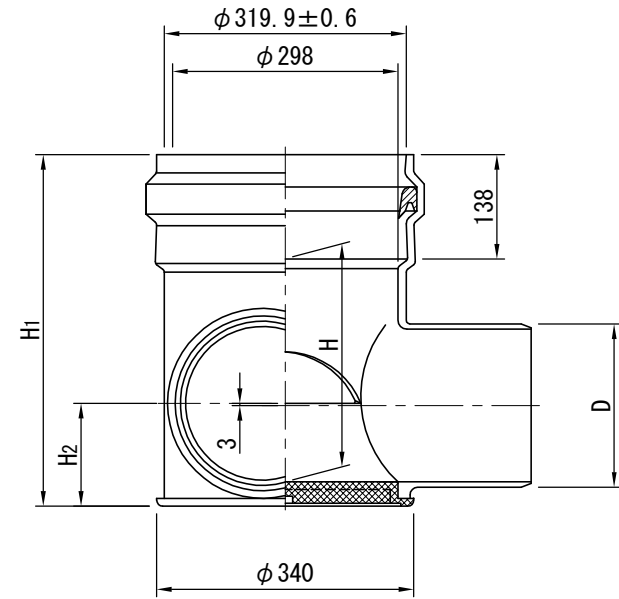
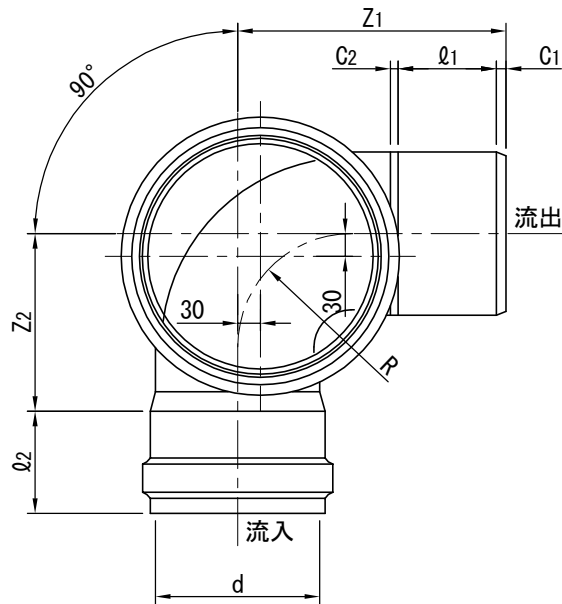
縮尺

1/10

番号

1-1-3

塩ビ製マンホール（塩ビ管90° 曲り（左））



単位：mm

流入径×流出径-立上径	H	H1	H2	Z1	Z2	C1	C2	l1	l2	D	d	R
150×150-300	270	435	112	376	229	10	5	156	156	$\phi 165 \pm 0.5$	$\phi 166.2 \pm 0.4$	160
200×200-300	295	465	136	355	235	13	10	130	135	$\phi 216 \pm 0.7$	$\phi 217.3 \pm 0.4$	150

札幌市造園工事
参考図

札幌市建設局みどりの推進部

特記仕様

- インバートおよび底板：耐衝撃性硬質塩化ビニル樹脂製（Hi製）
- 勾配：10‰
- 許容差のない寸法は、参考寸法を示す。

図面名称
塩ビ製マンホール（塩ビ管90° 曲り（左））

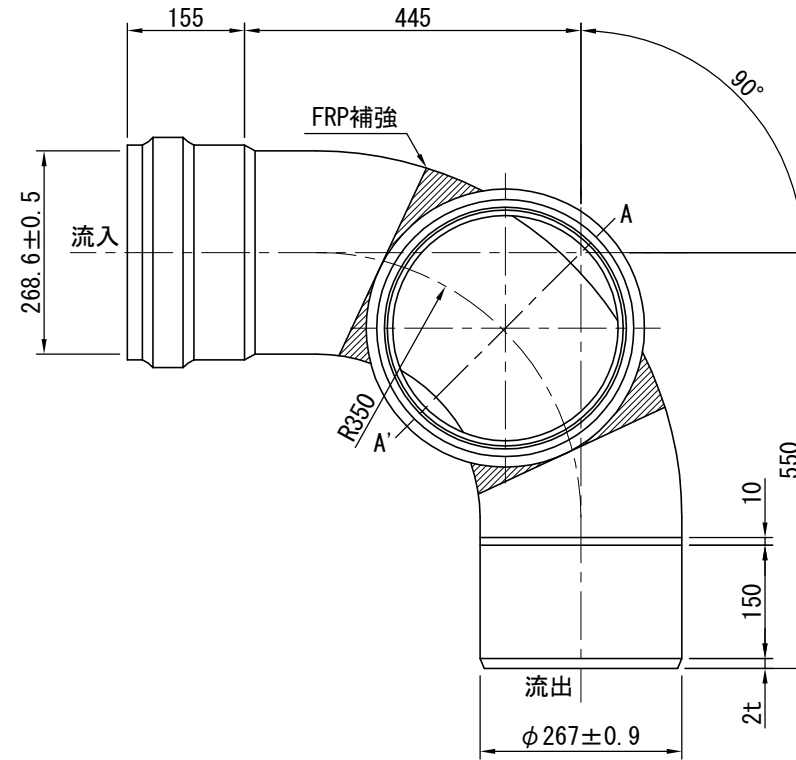
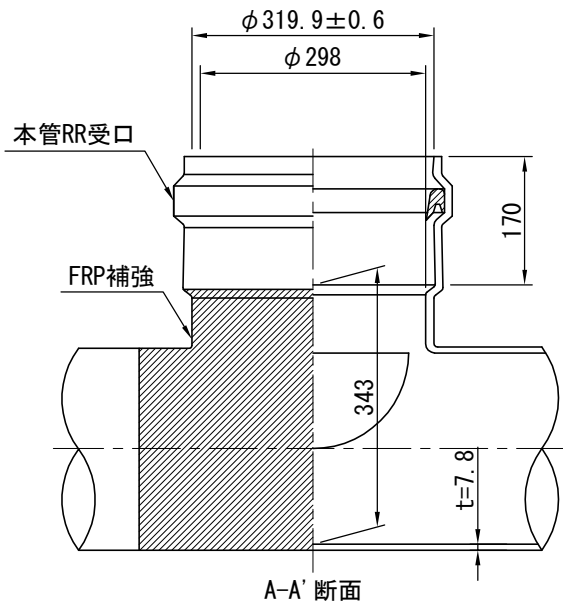
縮尺

1/10

番号

1-1-4

塩ビ製マンホール（塩ビ管90° 曲り（左））



札幌市造園工事
参考図
札幌市建設局みどりの推進部

特記仕様

1. 材質：硬質塩化ビニル製（一部FRP補強）
2. 許容差のない寸法は、参考寸法を示す。

図面名称
塩ビ製マンホール（塩ビ管90° 曲り（左））

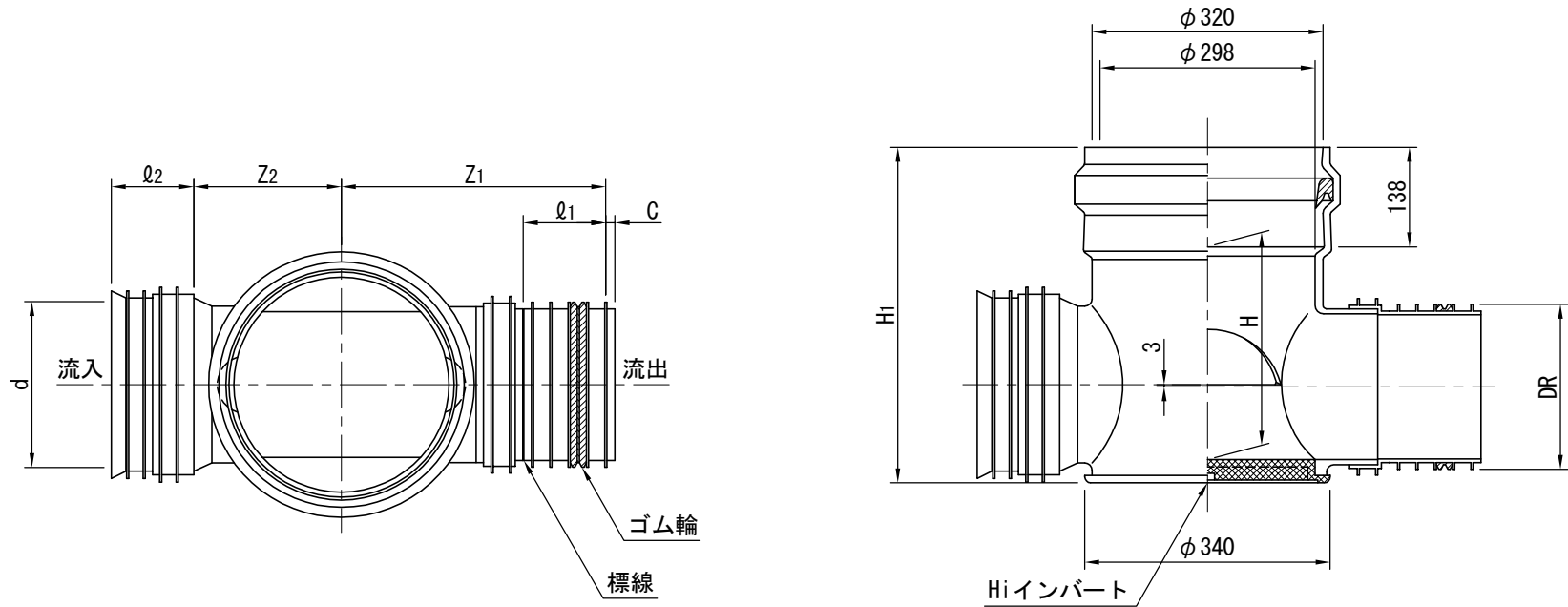
縮尺

1/10

番号

1-1-5

塩ビ製マンホール（リブ管ストレート）



単位：mm

流入径×流出径-立上径	H	H1	Z1	Z2	C	l1	l2	DR	d
150×150-300	270	435	344.5	198.5	9.5	105	105.5	φ171.0	φ172.1
200×200-300	295	465	366.3	204.7	12.7	114.3	114.3	φ228.8	φ230.1

札幌市造園工事
参考図

札幌市建設局みどりの推進部

特記仕様

- インバート及び底板：耐衝撃性硬質塩化ビニル樹脂製（Hi製）
- 標線位置は呼び径150の場合は管端より第6番目と第7番目のリブの間、呼び径200の場合は第5番目と第6番目のリブの間とする。
- 許容差のない寸法は、参考値とします。

図面名称
塩ビ製マンホール（リブ管ストレート）

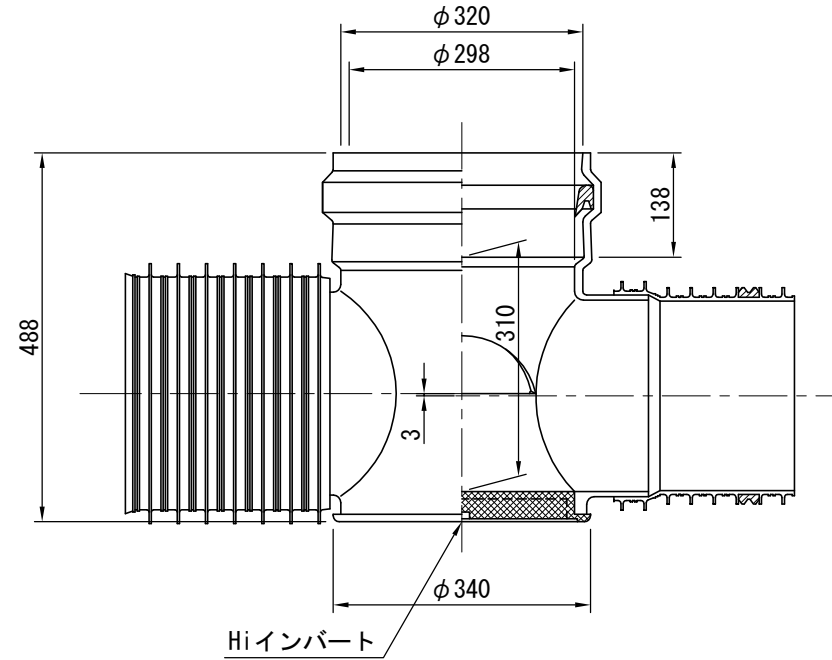
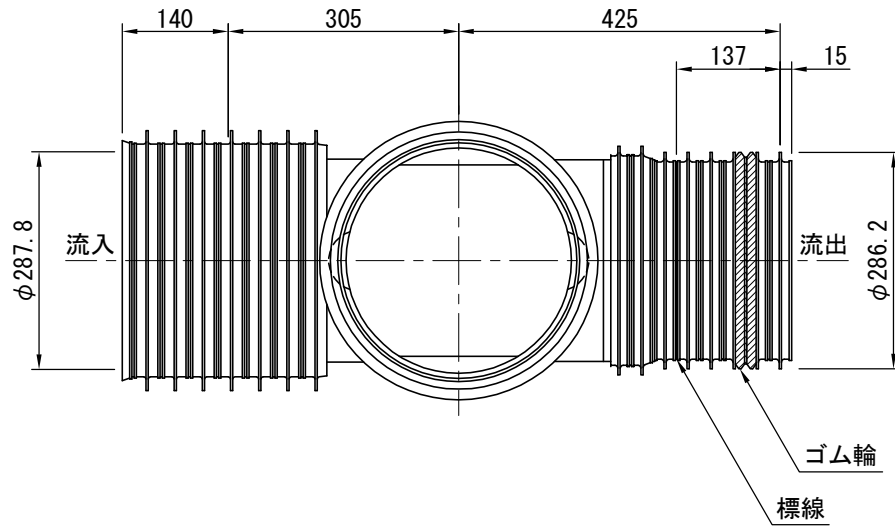
縮尺

1/10

番号

1-2-1

塩ビ製マンホール（リブ管ストレート）



札幌市造園工事
参考図
札幌市建設局みどりの推進部

特記仕様

1. 許容差のない寸法は、参考値とします。

図面名称
塩ビ製マンホール（リブ管ストレート）

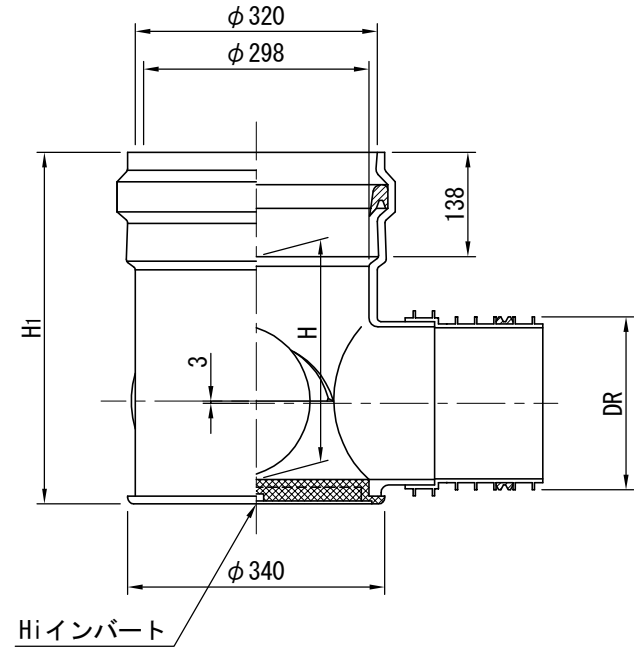
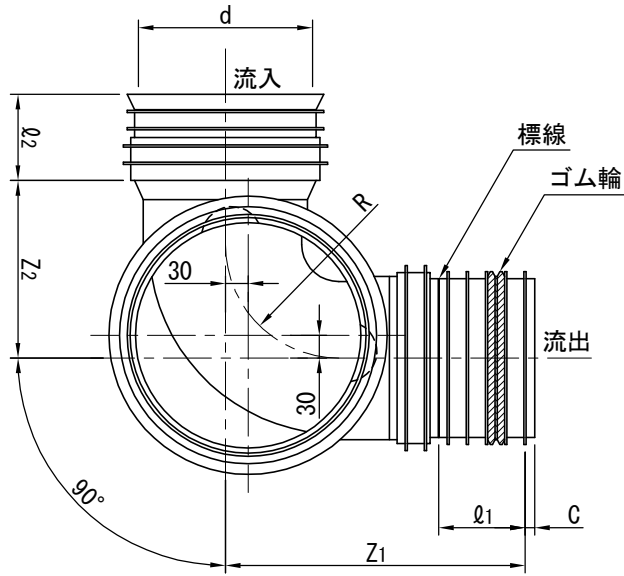
縮尺

1/10

番号

1-2-2

塩ビ製マンホール（リブ管90° 曲り（右））



単位：mm

流入径×流出径-立上径	H	H1	Z1	Z2	C	l1	l2	DR	d	R
150×150-300	270	435	374.5	228.5	9.5	105	105.5	φ171.0	φ172.1	160
200×200-300	295	465	396.3	234.7	12.7	114.3	114.3	φ228.8	φ230.1	150

札幌市造園工事
参考図

札幌市建設局みどりの推進部

特記仕様

- インバート及び底板：耐衝撃性硬質塩化ビニル樹脂製（Hi製）
- 標線位置は呼び径150の場合は管端より第6番目と第7番目のリブの間、呼び径200の場合は第5番目と第6番目のリブの間とする。
- 許容差のない寸法は、参考値とします。

図面名称
塩ビ製マンホール（リブ管90° 曲り（右））

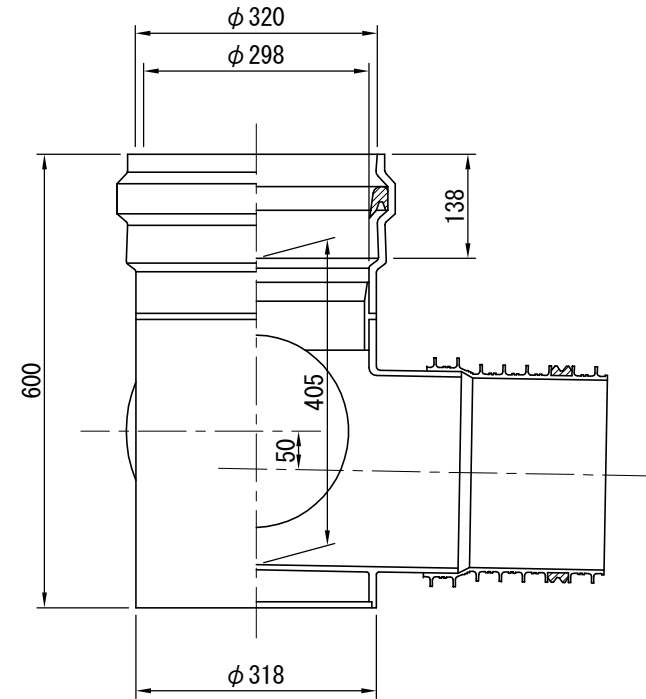
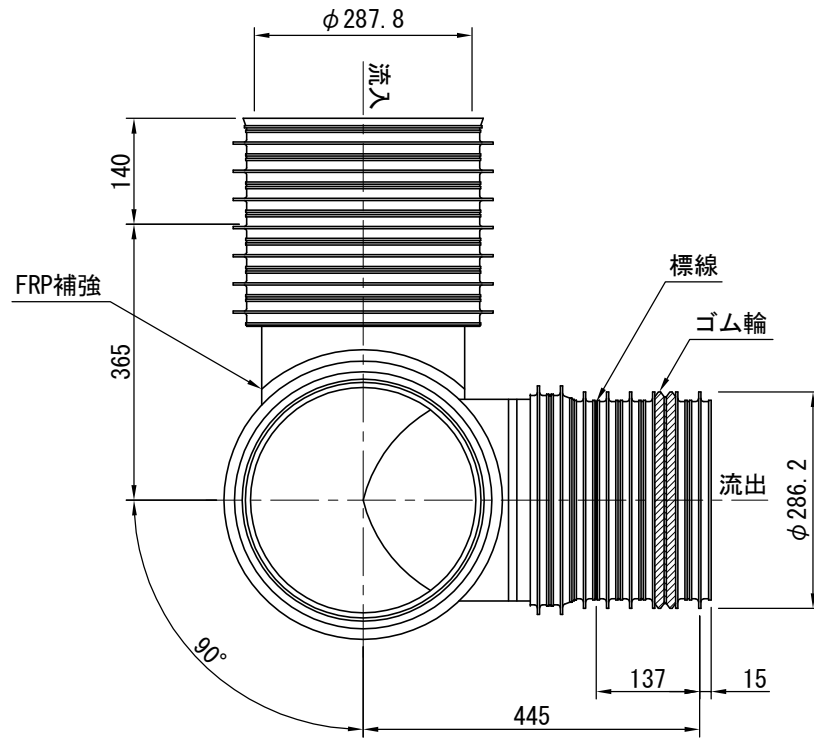
縮尺

1/10

番号

1-2-3

塩ビ製マンホール（リブ管90° 曲り（右））

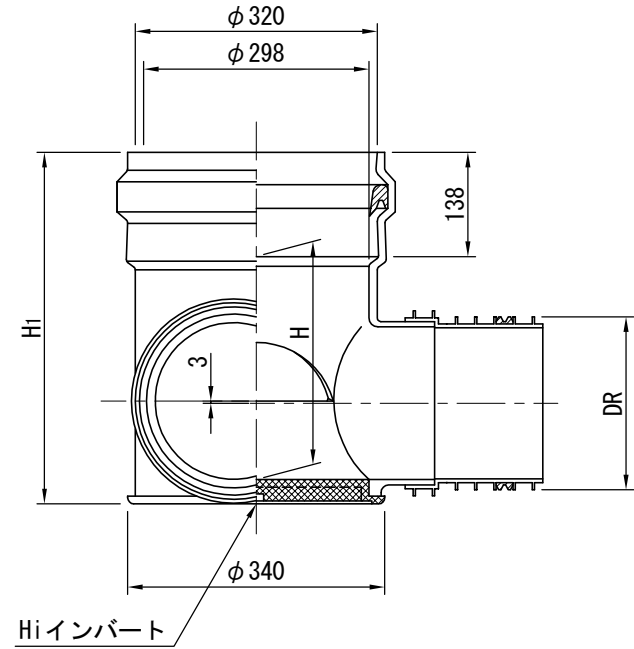
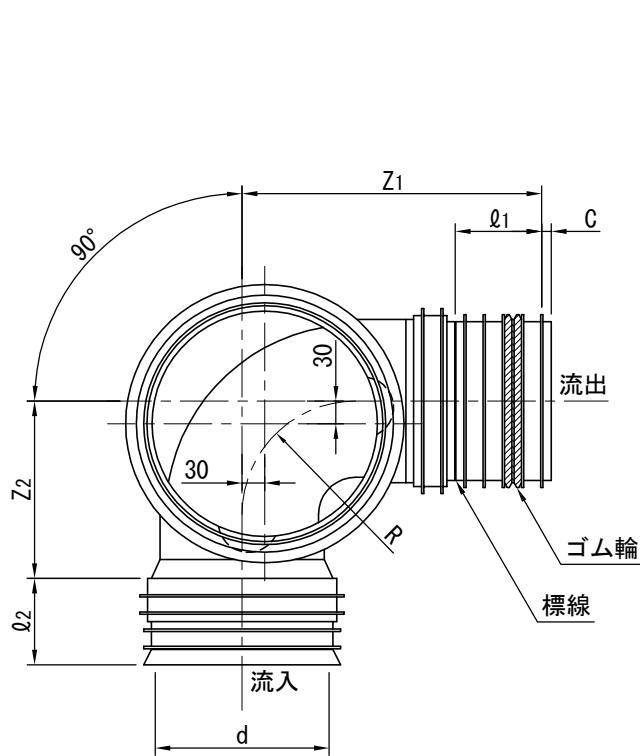


札幌市造園工事
参考図
札幌市建設局みどりの推進部

特記仕様
1. 許容差のない寸法は、参考値とします。

図面名称
塩ビ製マンホール（リブ管90° 曲り（右））
縮尺 1/10
番号 1-2-4

塩ビ製マンホール（リブ管90° 曲り（左））



単位：mm

流入径×流出径-立上径	H	H1	Z1	Z2	C	l1	l2	DR	d	R
150×150-300	270	435	374.5	228.5	9.5	105	105.5	φ171.0	φ172.1	160
200×200-300	295	465	396.3	234.7	12.7	114.3	114.3	φ228.8	φ230.1	150

札幌市造園工事
参考図

札幌市建設局みどりの推進部

特記仕様

- インバート及び底板：耐衝撃性硬質塩化ビニル樹脂製（Hi製）
- 標線位置は呼び径150の場合は管端より第6番目と第7番目のリブの間、呼び径200の場合は第5番目と第6番目のリブの間とする。
- 許容差のない寸法は、参考値とします。

図面名称

塩ビ製マンホール（リブ管90° 曲り（左））

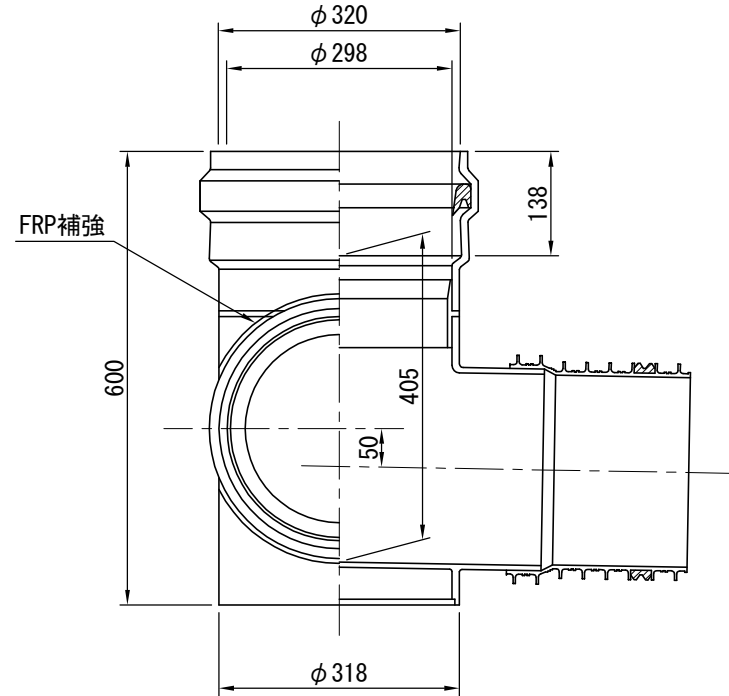
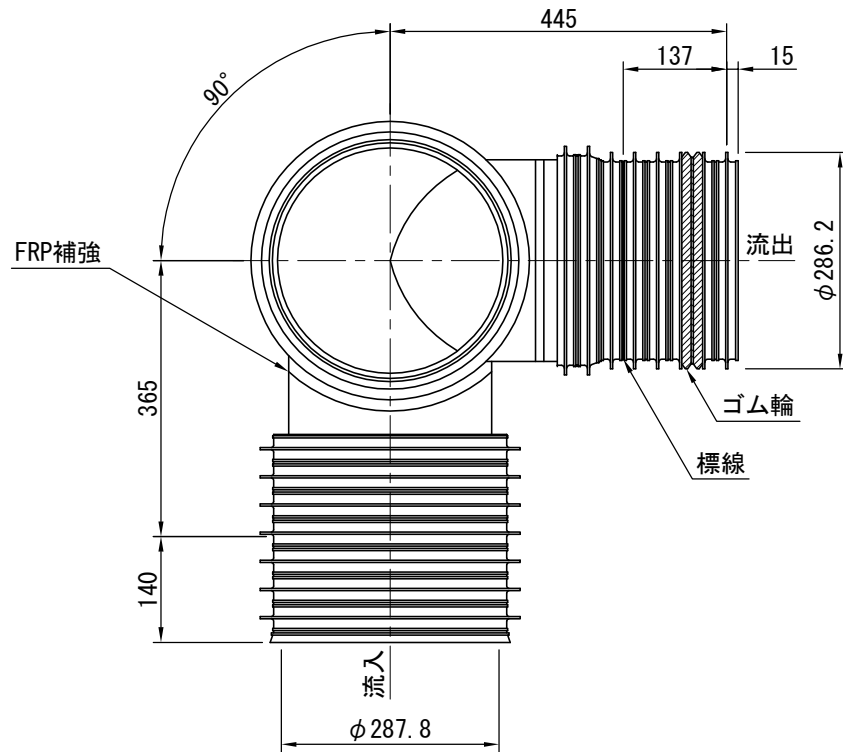
縮尺

1/10

番号

1-2-5

塩ビ製マンホール（リブ管90° 曲り（左））



札幌市造園工事
参考図
札幌市建設局みどりの推進部

特記仕様

1. 許容差のない寸法は、参考値とします。

図面名称
塩ビ製マンホール（リブ管90° 曲り（左））

縮尺

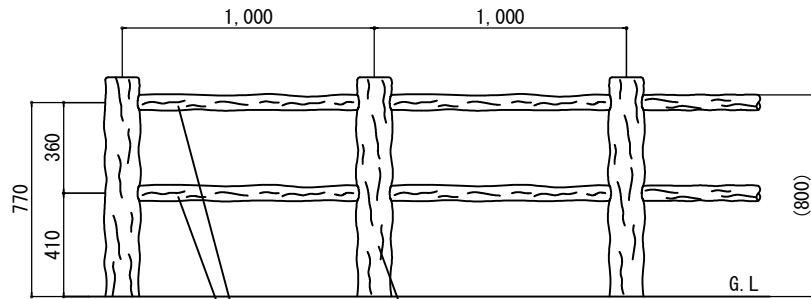
1/10

番号

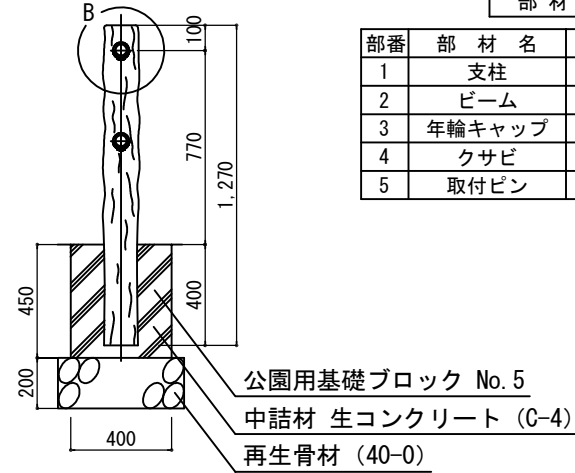
1-2-6

3 プラ擬木柵

設置図



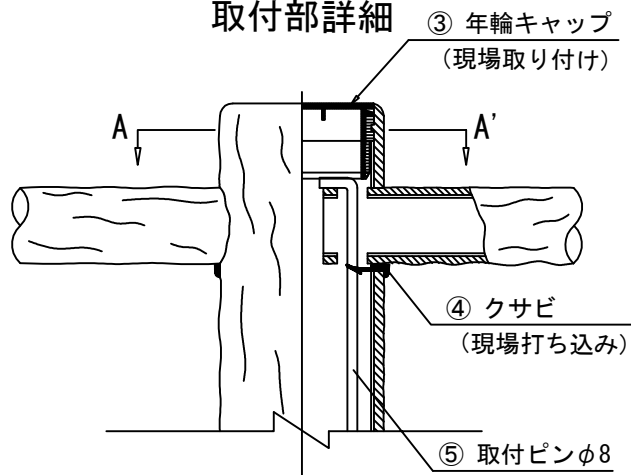
- ① 支柱 (径135)
芯材鋼管φ114.3×t2.3
- ② ビーム (径60)
芯材鋼管φ48.6×t2.4



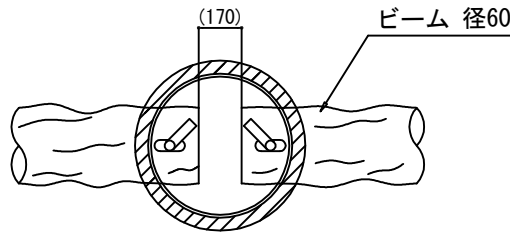
部材数量表 (20m, 1連当たり)

部番	部材名	材質	摘要	数量
1	支柱	STK400+PE	亜鉛めっき+樹脂被覆	21
2	ビーム	"	"	40
3	年輪キャップ	PE		21
4	クサビ	"	クロ	80
5	取付ピン	SWRM	亜鉛めっき	40

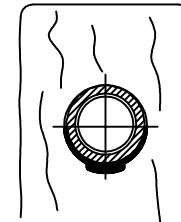
取付部詳細



A-A' 断面



B部詳細図



札幌市造園工事
参考図
札幌市建設局みどりの推進部

特記仕様

1. 支柱及び横木の外径は凸部の平均値です。

図面名称
軽量プラ擬木2段ビーム

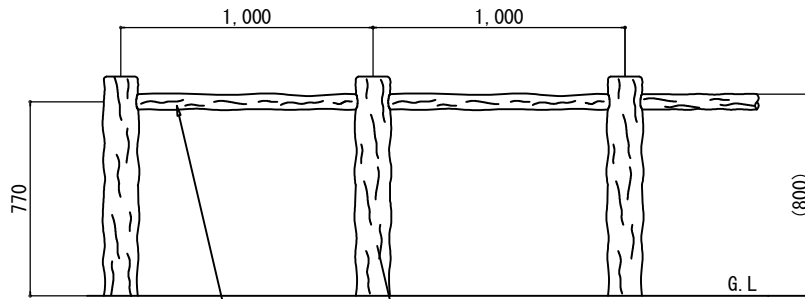
縮尺

1/30

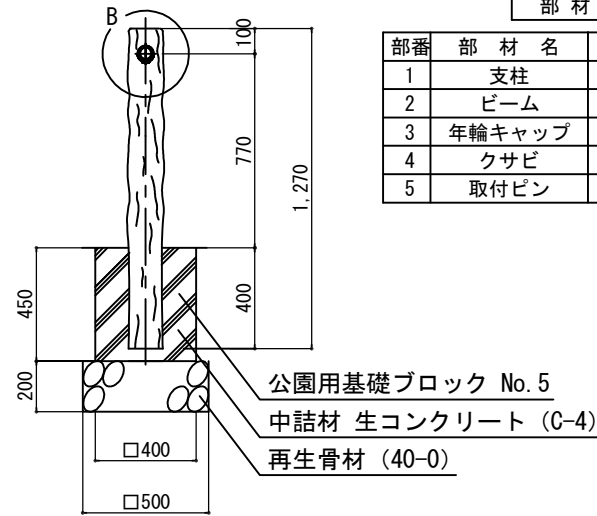
番号

3-1-1

設置図



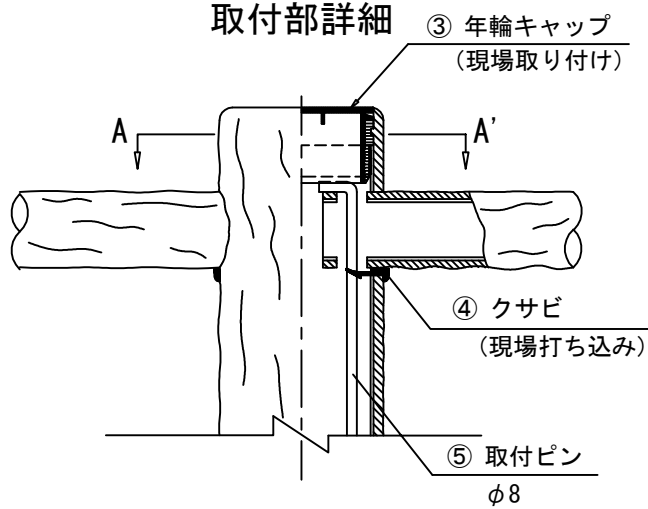
- ① 支柱 (径135)
芯材鋼管φ114.3×t2.3
- ② ビーム (径60)
芯材鋼管φ48.6×t2.4



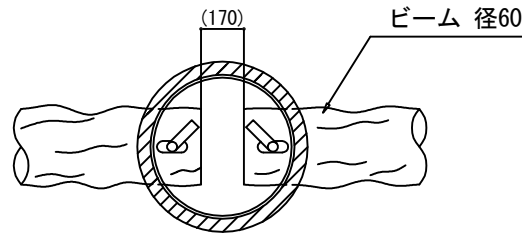
部材数量表 (20m, 1連当たり)

部番	部材名	材質	摘要	数量
1	支柱	STK400+PE	亜鉛めっき+樹脂被覆	21
2	ビーム	"	"	20
3	年輪キャップ	PE		21
4	クサビ	"	クロ	40
5	取付ピン	SWRM	亜鉛めっき	40

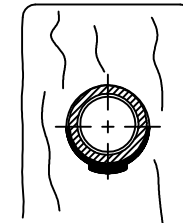
取付部詳細



A-A' 断面



B部詳細図



札幌市造園工事
参考図

札幌市建設局みどりの推進部

特記仕様

1. 支柱及び横木の外径は凸部の平均値です。

図面名称

軽量プラ擬木1段ビーム

縮尺

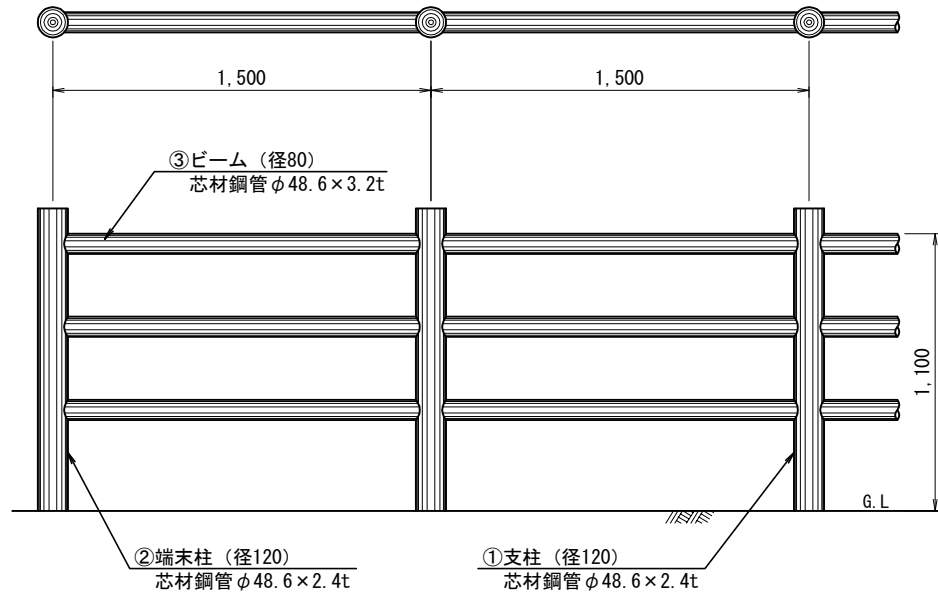
1/30

番号

3-1-2

プラ擬木柵 3段ビーム

設置図

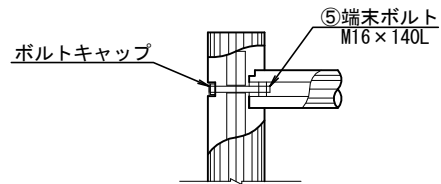
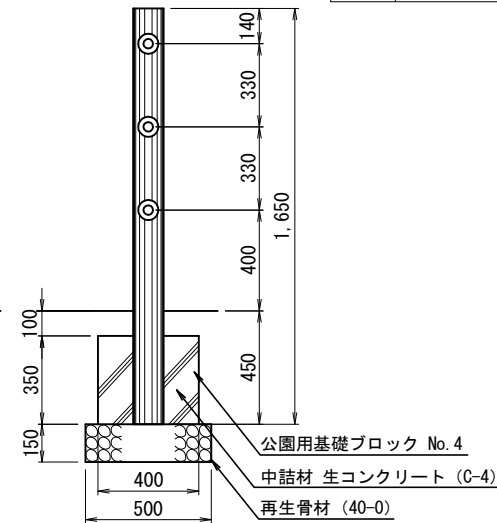


部材数量表 (20m, 1連当たり)

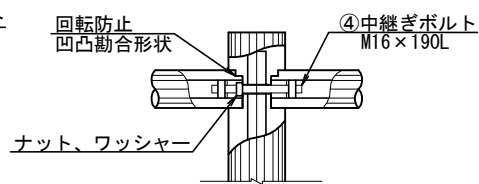
部番	部材名	材質	適用	数量
1	支柱	STK400+ (PE+PP)	樹脂+垂鉛メッキインサート	19
2	端末柱	STK400+ (PE+PP)	樹脂+垂鉛メッキインサート	2
3	ビーム	STK400+ (PE+PP)	樹脂+垂鉛メッキインサート	60
4	中継ボルト	M16×L190	クロメートメッキ	57
5	端末ボルト	M16×L140	クロメートメッキ	6

基礎 10基当たり

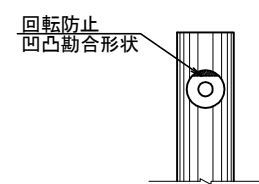
部番	部材名	数量
1	砕石 (m ³)	2.500 m ³
2	砕石 (m ³)	0.375 m ³



端部取付詳細図



横木取付詳細図



支柱勘合部詳細図

札幌市造園工事
参考図

札幌市建設局みどりの推進部

特記仕様

※樹脂部はリサイクルプラスチック
※プラ擬木 色：ダークブラウン
丸太外觀：クヌギ肌模様
板材表面：木目模様

※プラ擬木の寸法は標準値である。
※使用鋼管は垂鉛メッキ品 STK400以上

図面名称

プラ擬木柵 3段ビーム

縮尺

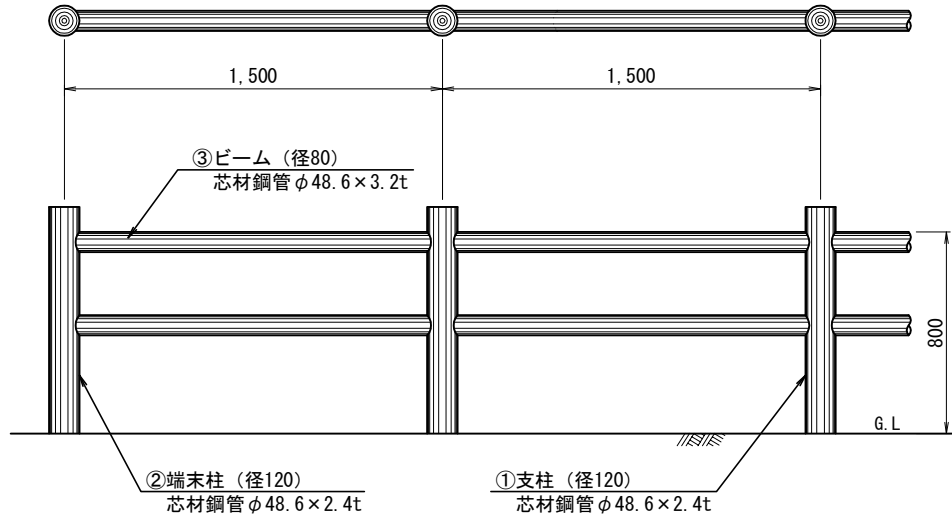
1/30

番号

3-2-1

プラ擬木柵 2段ビーム

設置図

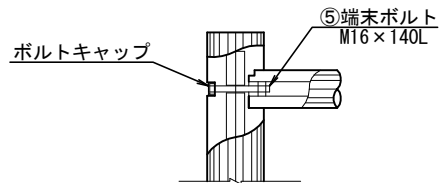
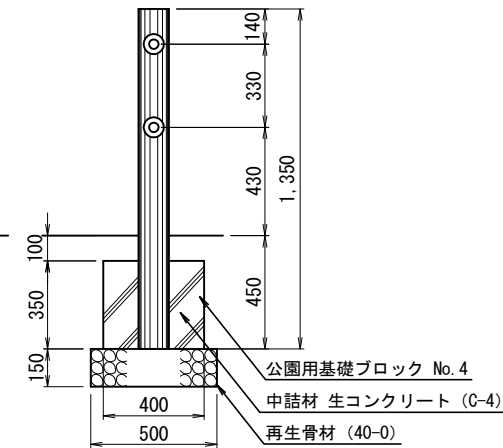


部材数量表 (20m, 1連当たり)

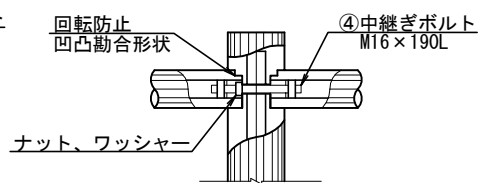
部番	部材名	材質	適用	数量
1	支柱	STK400+ (PE+PP)	樹脂+亜鉛メッキインサート	19
2	端末柱	STK400+ (PE+PP)	樹脂+亜鉛メッキインサート	2
3	ビーム	STK400+ (PE+PP)	樹脂+亜鉛メッキインサート	40
4	中継ボルト	M16×L190	クロメートメッキ	38
5	端末ボルト	M16×L140	クロメートメッキ	4

基礎 10基当たり

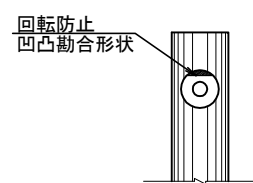
部番	部材名	数量
1	砕石 (m ³)	2.500 m ³
2	砕石 (m ³)	0.375 m ³



端部取付詳細図



横木取付詳細図



支柱勘合部詳細図

札幌市造園工事
参考図
札幌市建設局みどりの推進部

特記仕様

※樹脂部はリサイクルプラスチック
※プラ擬木 色：ダークブラウン
丸太外觀：クヌギ肌模様
板材表面：木目模様

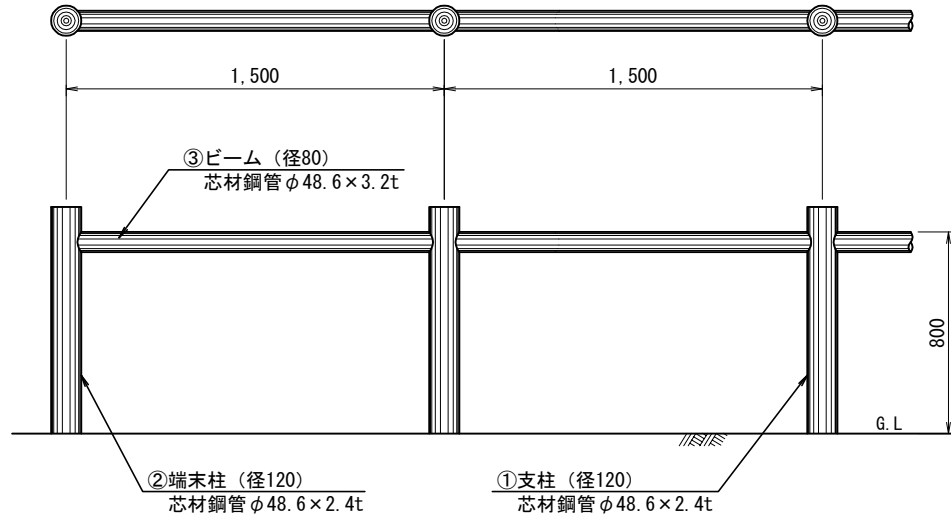
※プラ擬木の寸法は標準値である。
※使用鋼管は亜鉛メッキ品 STK400以上

図面名称
プラ擬木柵 2段ビーム

縮尺 1/30 番号 3-2-2

プラ擬木柵 1段ビーム

設置図

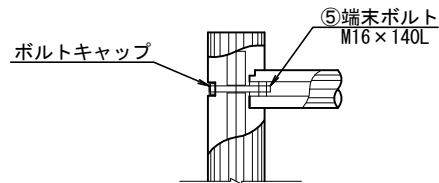
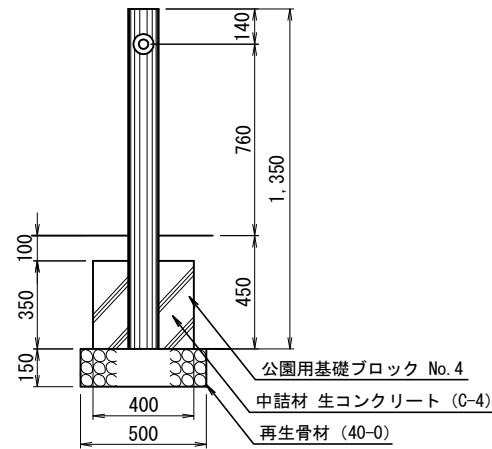


部材数量表 (20m, 1連当たり)

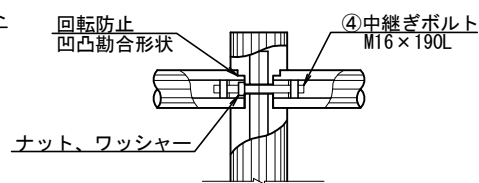
部番	部材名	材質	適用	数量
1	支柱	STK400+ (PE+PP)	樹脂+亜鉛メッキインサート	19
2	端末柱	STK400+ (PE+PP)	樹脂+亜鉛メッキインサート	2
3	ビーム	STK400+ (PE+PP)	樹脂+亜鉛メッキインサート	20
4	中継ボルト	M16×L190	クロメートメッキ	19
5	端末ボルト	M16×L140	クロメートメッキ	2

基礎 10基当たり

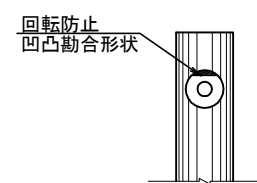
部番	部材名	数量
1	砕石 (m ³)	2.500 m ³
2	砕石 (m ³)	0.375 m ³



端部取付詳細図



横木取付詳細図



支柱勘合部詳細図

札幌市造園工事
参考図
札幌市建設局みどりの推進部

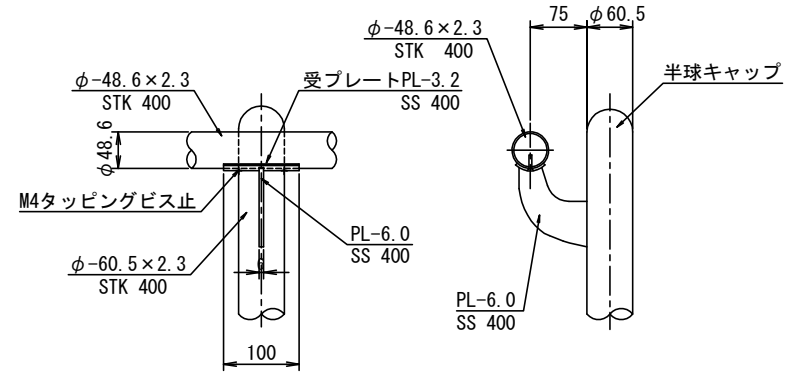
特記仕様
※樹脂部はリサイクルプラスチック
※プラ擬木 色：ダークブラウン
丸太外觀：クヌギ肌模様
板材表面：木目模様
※プラ擬木の寸法は標準値である。
※使用鋼管は亜鉛メッキ品 STK400以上

図面名称
プラ擬木柵 1段ビーム

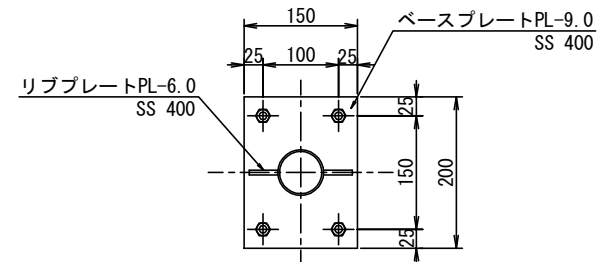
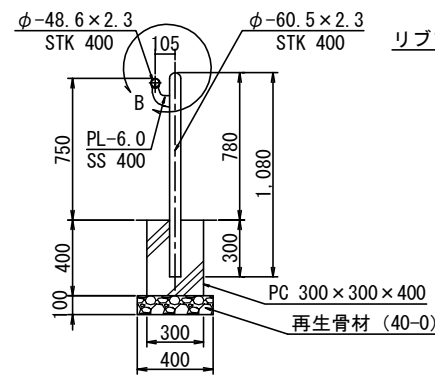
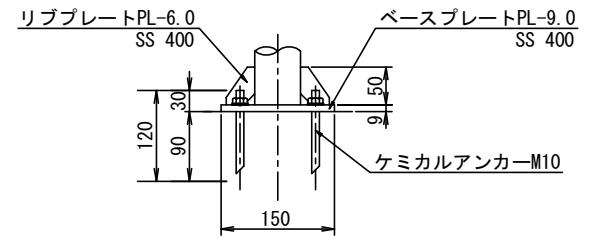
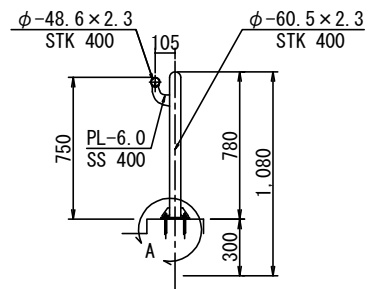
縮尺 1/30
番号 3-2-3

4 スチール手摺

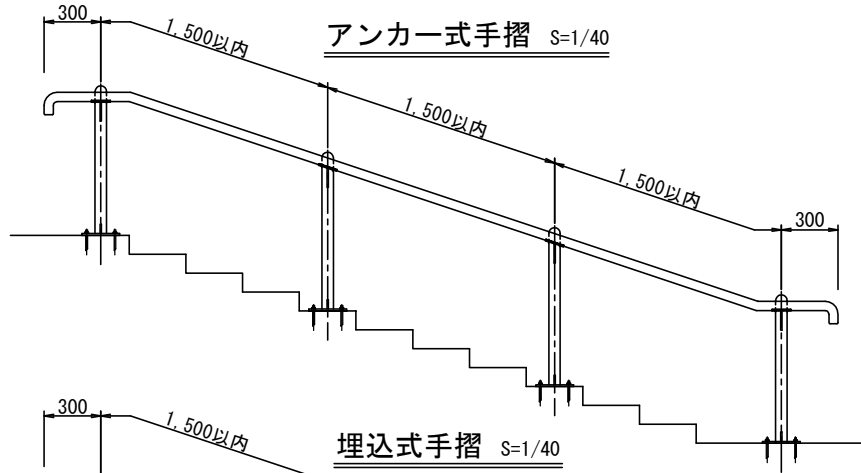
B部詳細図 S=1/10



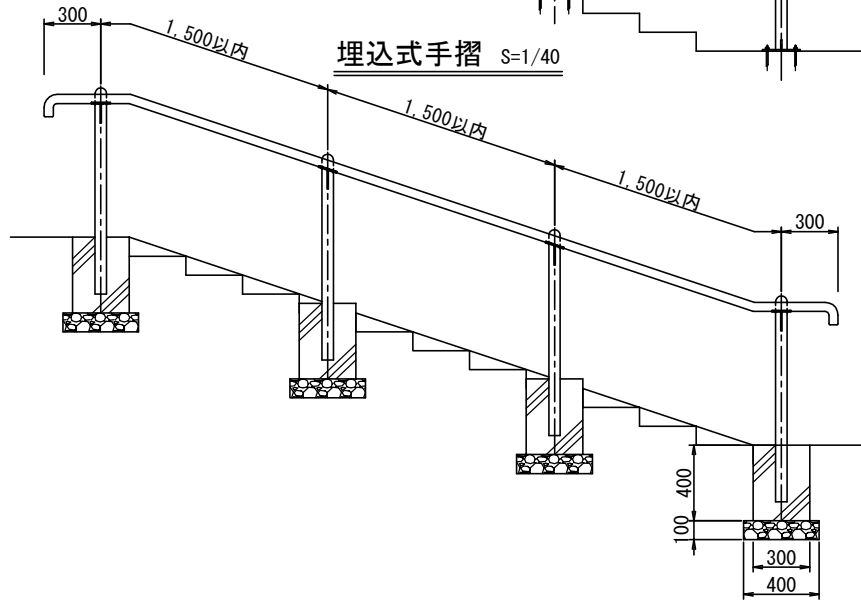
A部詳細図 S=1/10



アンカー式手摺 S=1/40



埋込式手摺 S=1/40



札幌市造園工事
参考図

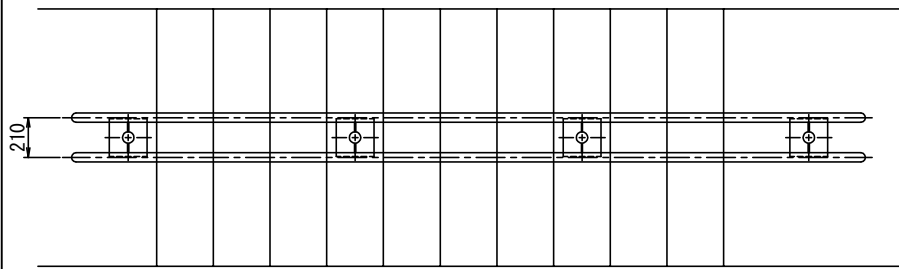
札幌市建設局みどりの推進部

特記仕様

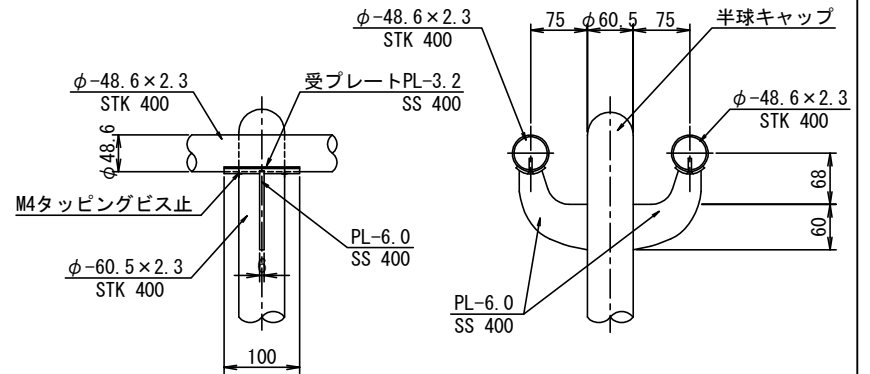
1. 塗装は、溶融亜鉛メッキ (HDZ35) 2種の上、静電粉体塗装50μ以上とする。
2. 中詰は、モルタル (1:3) とする。

図面名称
スチール手摺 (片面型) H-750

縮尺	図示	番号	4-1-1
----	----	----	-------

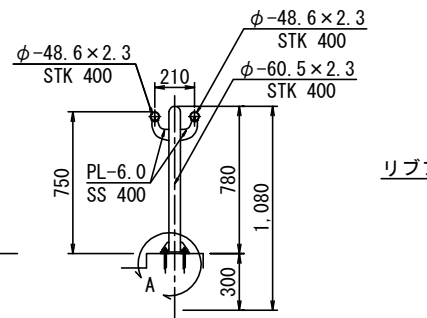


B部詳細図 S=1/10

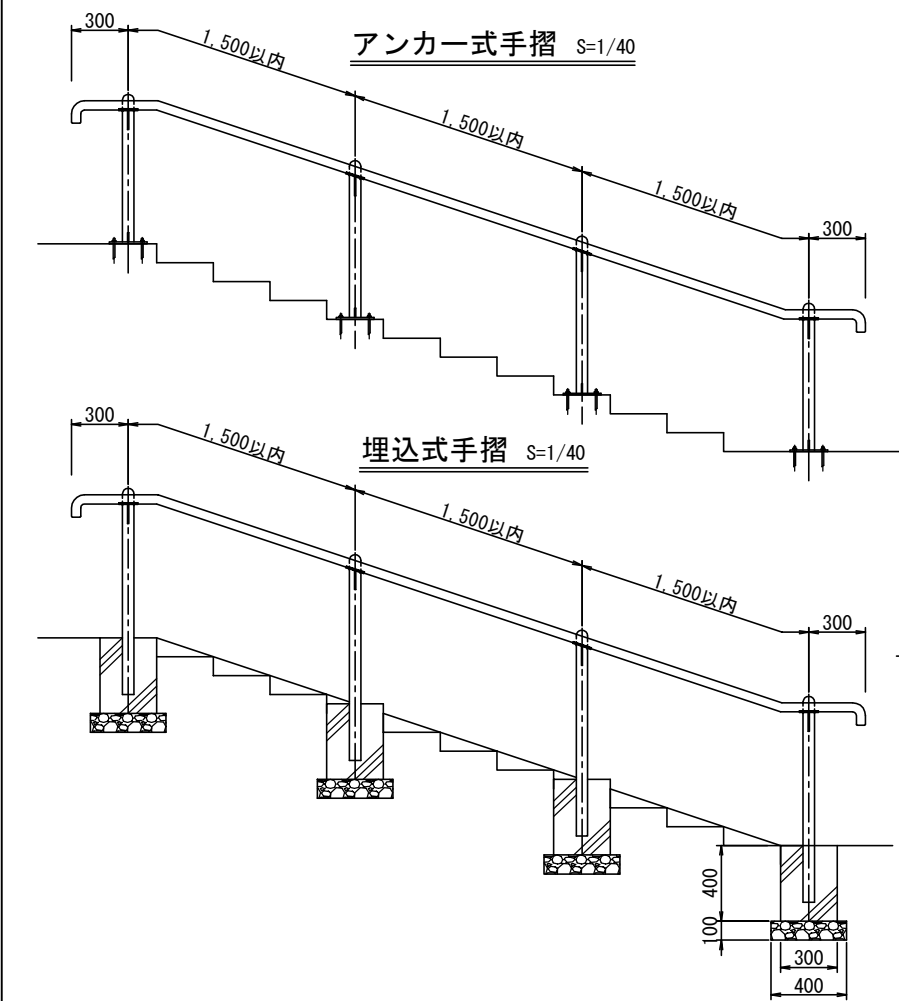
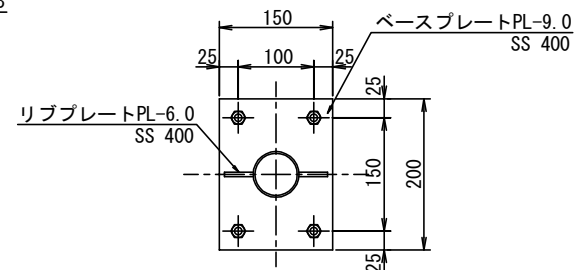
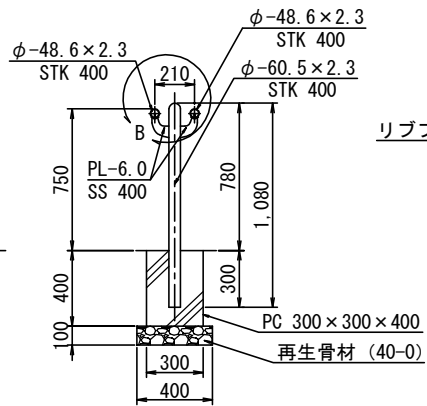
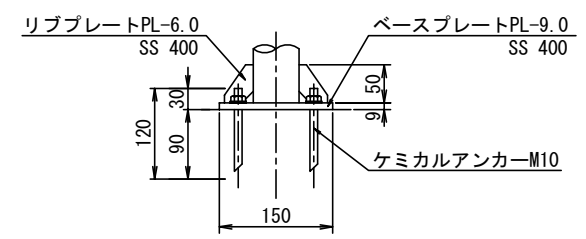


アンカー式手摺 S=1/40

A部詳細図 S=1/10



埋込式手摺 S=1/40



札幌市造園工事
参考図

札幌市建設局みどりの推進部

特記仕様

1. 塗装は、溶融亜鉛メッキ (HDZ35) 2種の上、静電粉体塗装50μ以上とする。
2. 中詰は、モルタル (1:3) とする。

図面名称		
スチール手摺 (両面型) H-750		
縮尺	図示	番号
		4-1-2

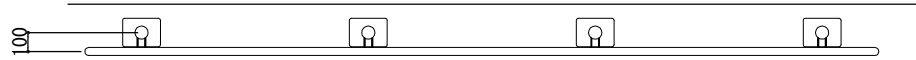
5 ウレタン樹脂被覆手摺

ウレタン樹脂被覆手摺詳細図 (片面1段型)

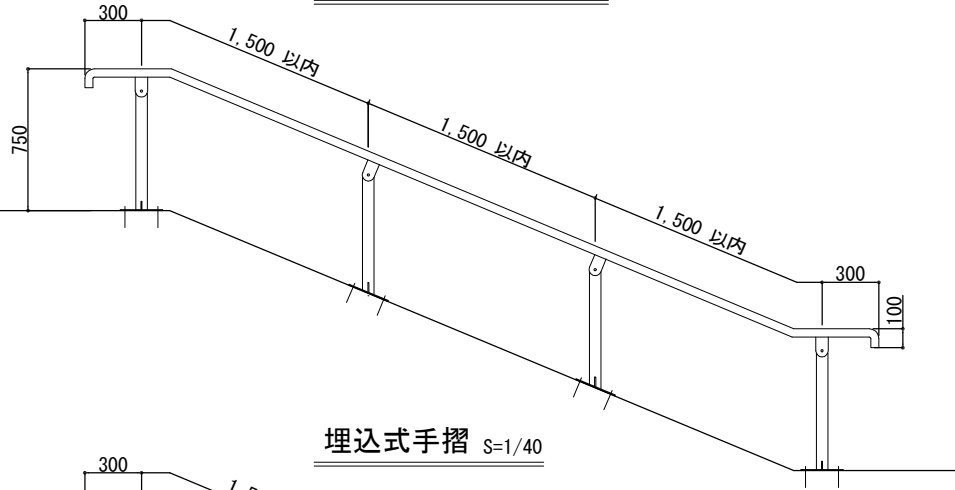
H-750

平面図 S=1/40

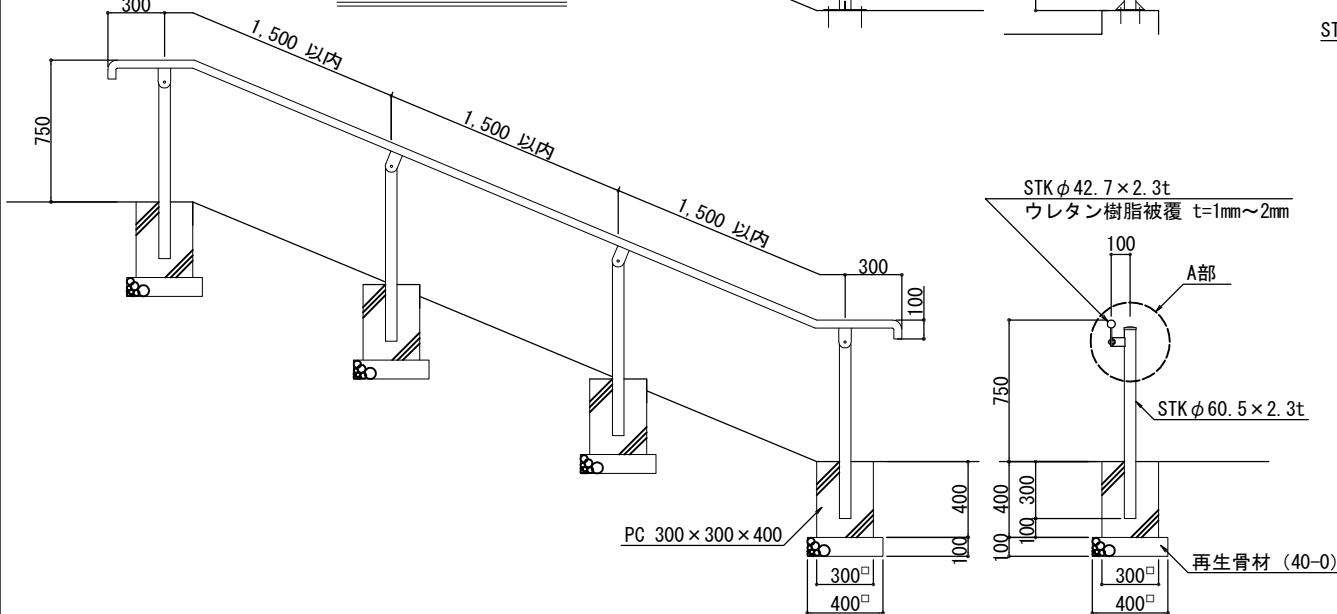
A部詳細図 S=1/10



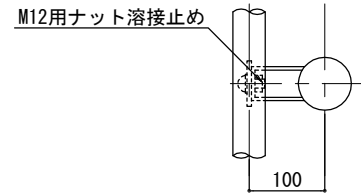
アンカー式手摺 S=1/40



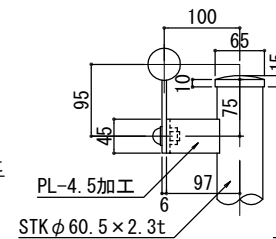
埋込式手摺 S=1/40



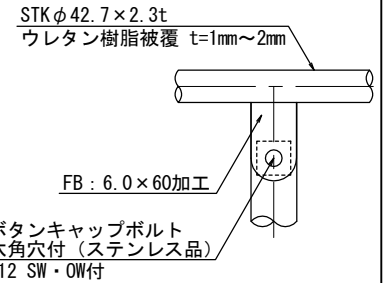
平面図



立面図



側面図



札幌市造園工事
参考図

札幌市建設局みどりの推進部

特記仕様

- 鋼材部は、電気亜鉛めっきJIS H8610 (2種3級) 処理とし、表面仕上げ塗装は、札幌市造園工事標準図 (1-2-1) による。ただし、手摺部分のみウレタン樹脂被覆 t=1~2mmとする。
- 中詰は、モルタル (1:3) とする。

図面名称
ウレタン樹脂被覆手摺(片面1段型)

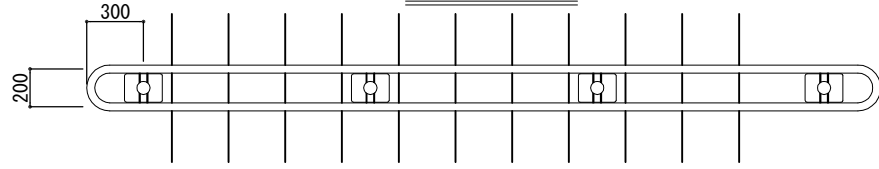
縮尺	図示	番号	5-1-1
----	----	----	-------

ウレタン樹脂被覆手摺詳細図 (両面1段型)

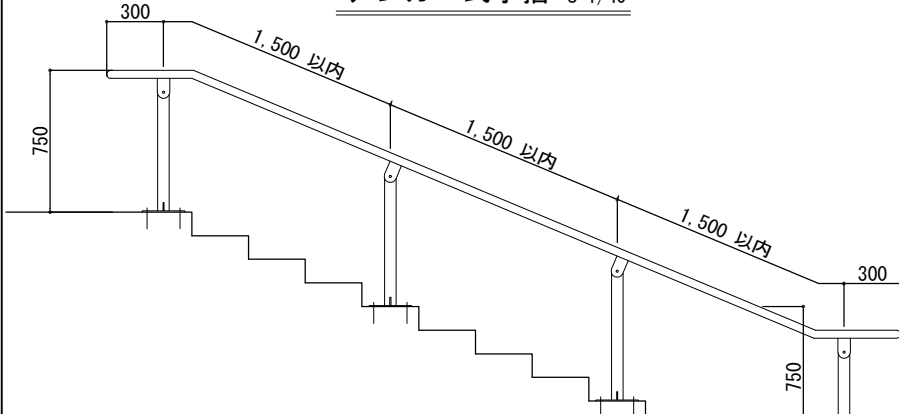
H-750

A部詳細図 S=1/10

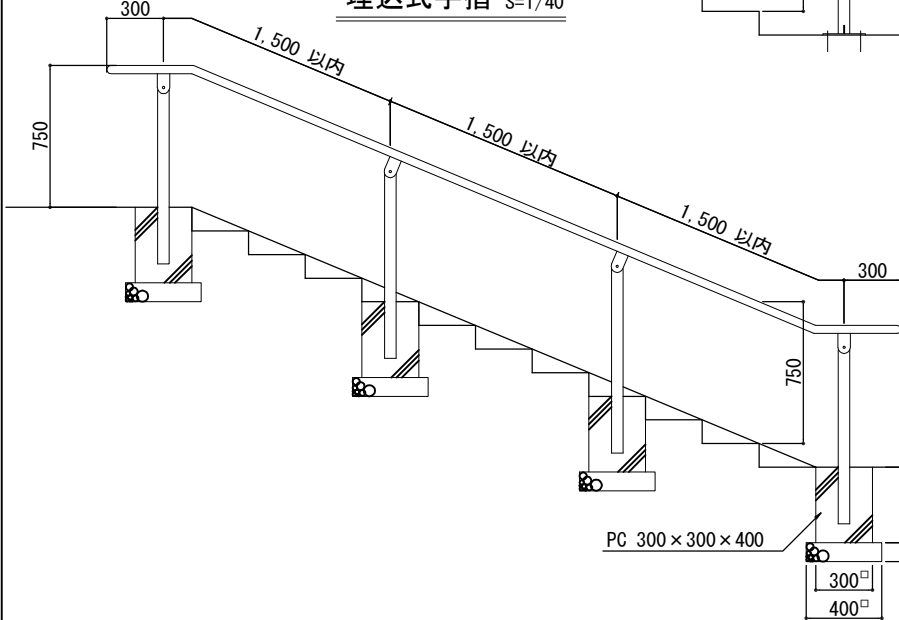
平面図 S=1/40



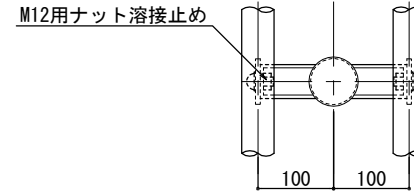
アンカー式手摺 S=1/40



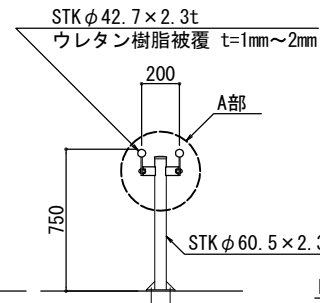
埋込式手摺 S=1/40



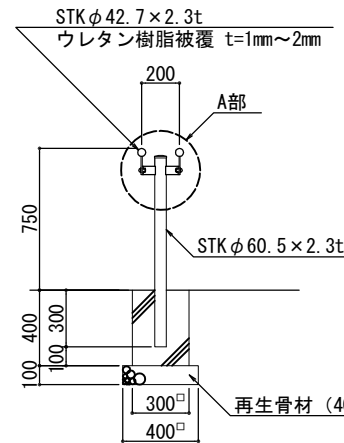
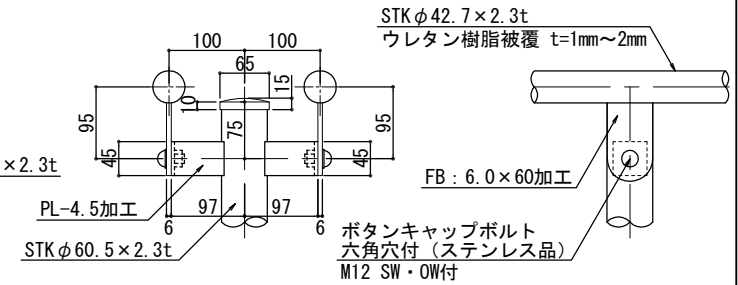
平面図



立面図



側面図



札幌市造園工事
参考図

札幌市建設局みどりの推進部

特記仕様

1. 鋼材部は、電気亜鉛めっきJIS H8610 (2種3級) 処理とし、表面仕上げ塗装は、札幌市造園工事標準図 (1-2-1) による。ただし、手摺部分のみウレタン樹脂被覆 t=1~2mmとする。
2. 中詰は、モルタル (1:3) とする。

図面名称
ウレタン樹脂被覆手摺(両面1段型)

縮尺

図示

番号

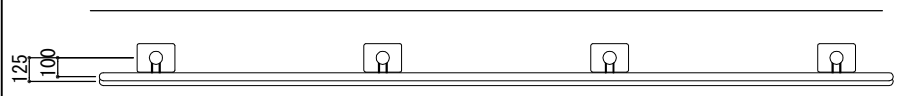
5-1-2

ウレタン樹脂被覆手摺詳細図 (片面2段型)

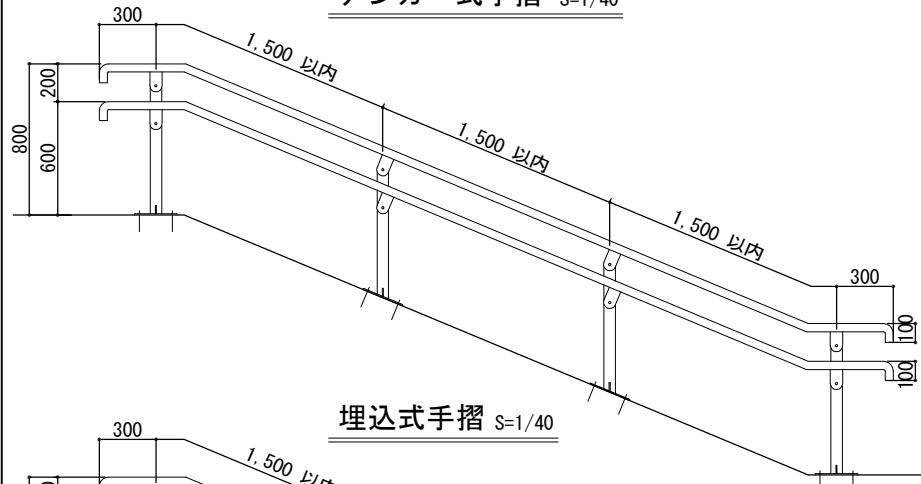
H-800

平面図 S=1/40

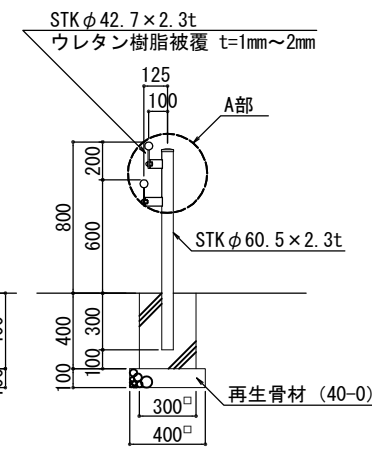
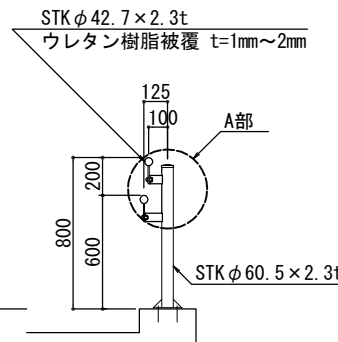
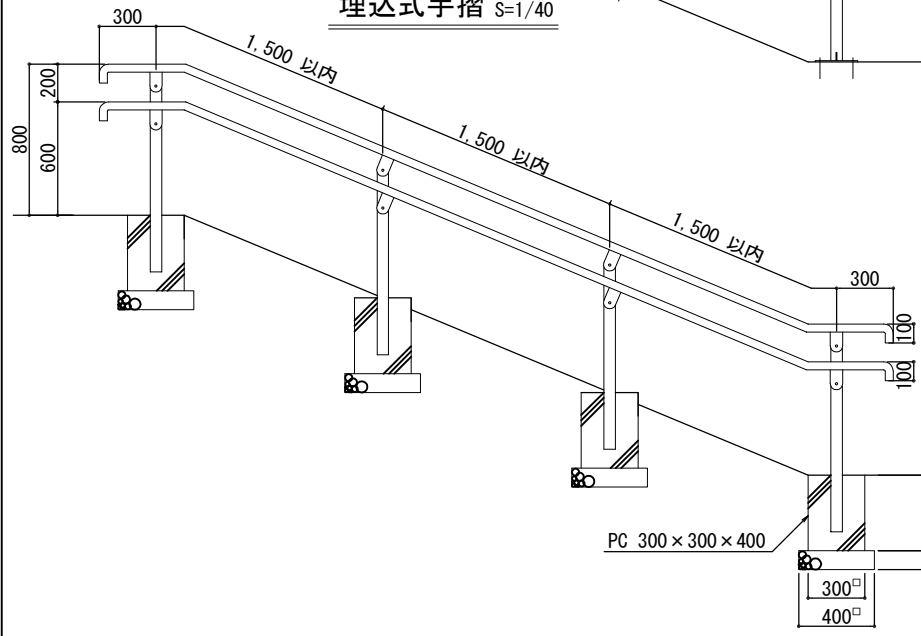
A部詳細図 S=1/10



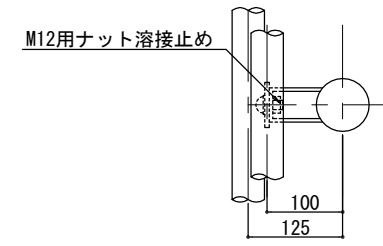
アンカー式手摺 S=1/40



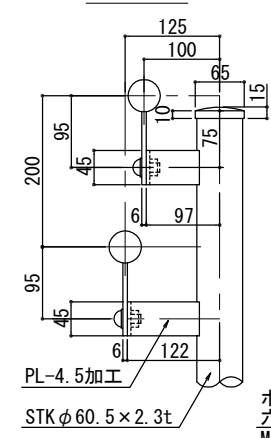
埋込式手摺 S=1/40



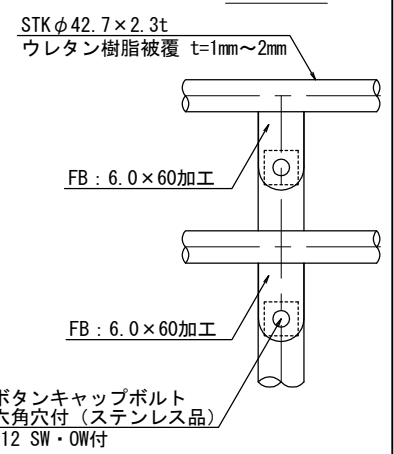
平面図



立面図



側面図



札幌市造園工事
参考図

札幌市建設局みどりの推進部

特記仕様

1. 鋼材部は、電気亜鉛めっきJIS H8610 (2種3級) 処理とし、表面仕上げ塗装は、札幌市造園工事標準図 (1-2-1) による。ただし、手摺部分のみウレタン樹脂被覆 t=1~2mmとする。
2. 中詰は、モルタル (1:3) とする。

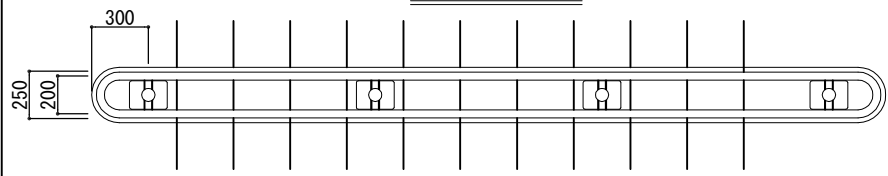
図面名称
ウレタン樹脂被覆手摺(片面2段型)

縮尺	図示	番号	5-1-3
----	----	----	-------

ウレタン樹脂被覆手摺詳細図 (両面2段型)

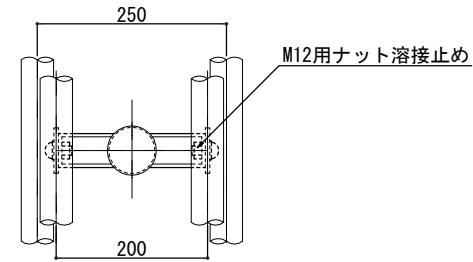
H-800

平面図 S=1/40

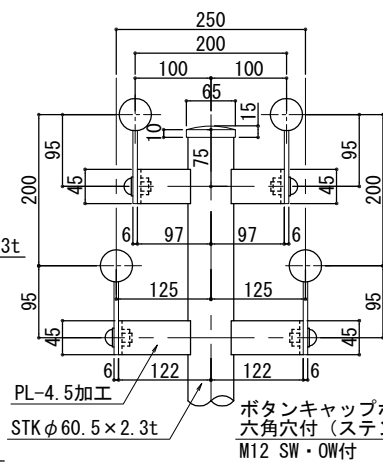


A部詳細図 S=1/10

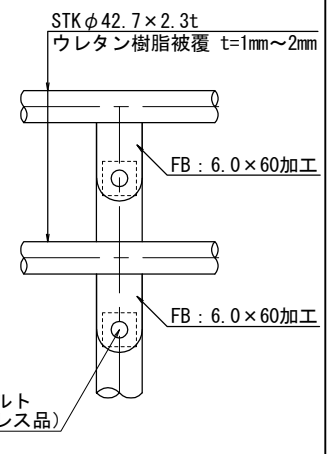
平面図



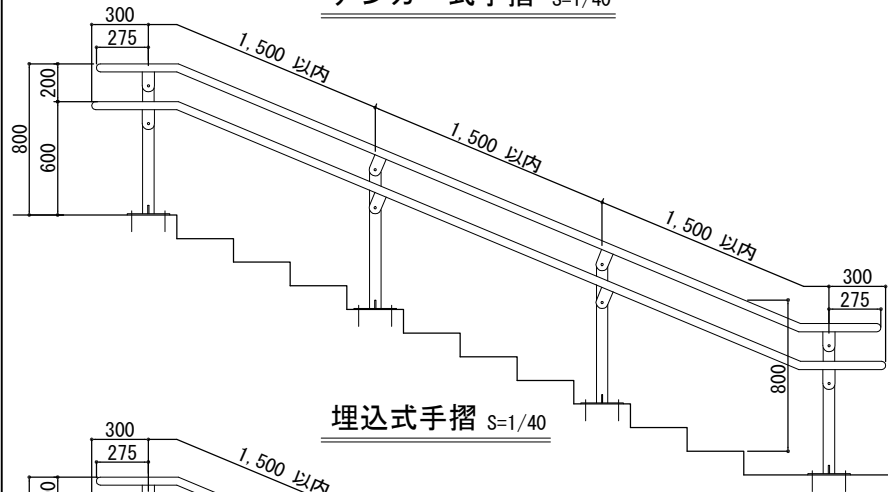
立面図



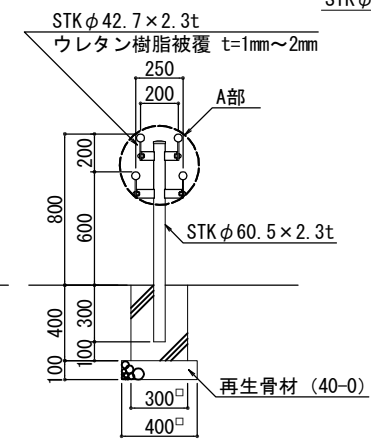
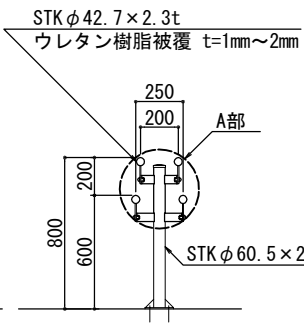
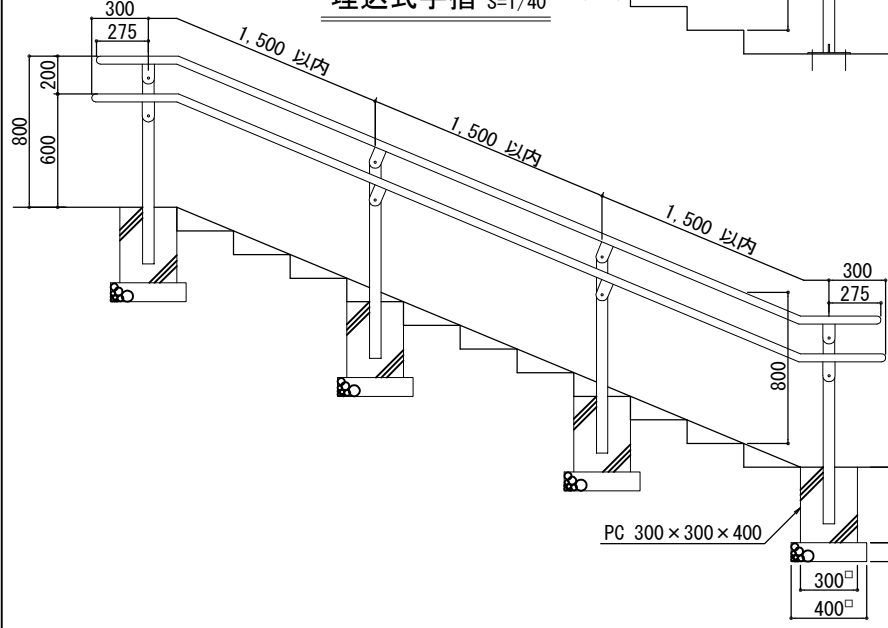
側面図



アンカー式手摺 S=1/40



埋込式手摺 S=1/40



札幌市造園工事
参考図

札幌市建設局みどりの推進部

特記仕様

- 鋼材部は、電気亜鉛めっきJIS H8610 (2種3級) 処理とし、表面仕上げ塗装は、札幌市造園工事標準図 (1-2-1) による。ただし、手摺部分のみウレタン樹脂被覆 t=1~2mmとする。
- 中詰は、モルタル (1:3) とする。

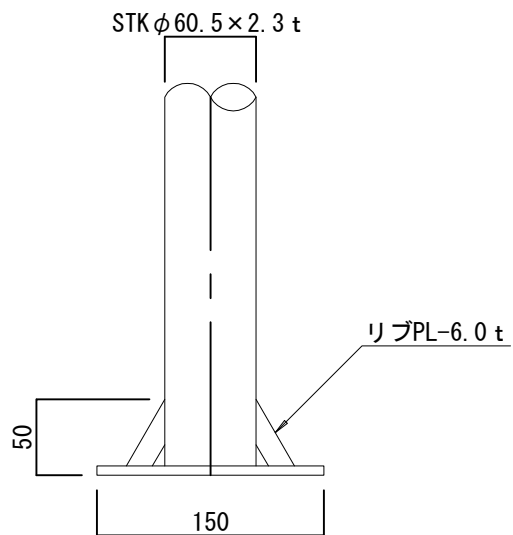
図面名称
ウレタン樹脂被覆手摺 (両面2段型)

縮尺	図示	番号	5-1-4
----	----	----	-------

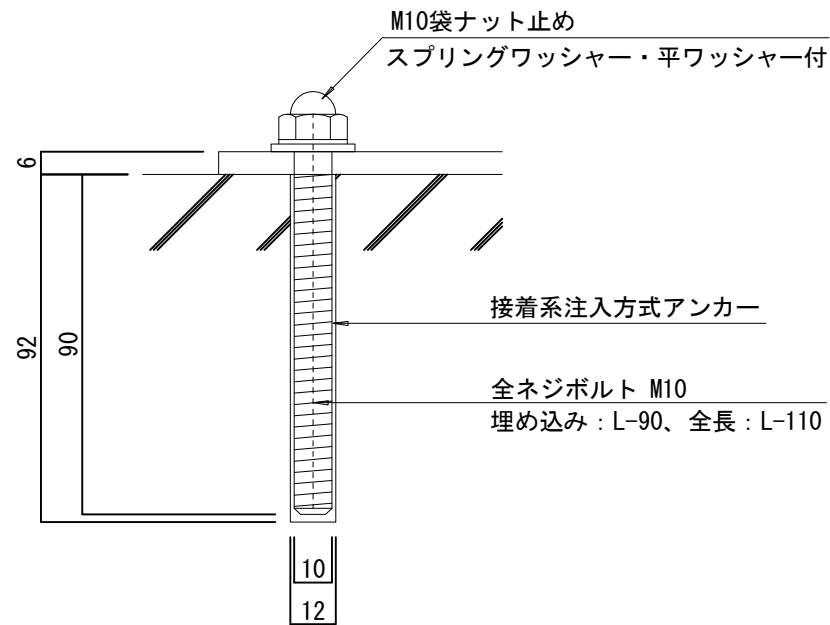
ウレタン樹脂被覆手摺

アンカー式ベースプレート詳細図

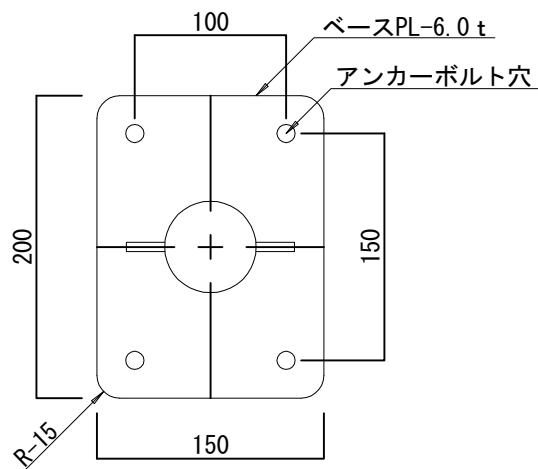
立面図 S=1/5



樹脂注入式接着アンカー S=1/2



平面図 S=1/5



札幌市造園工事
参考図
札幌市建設局みどりの推進部

特記仕様

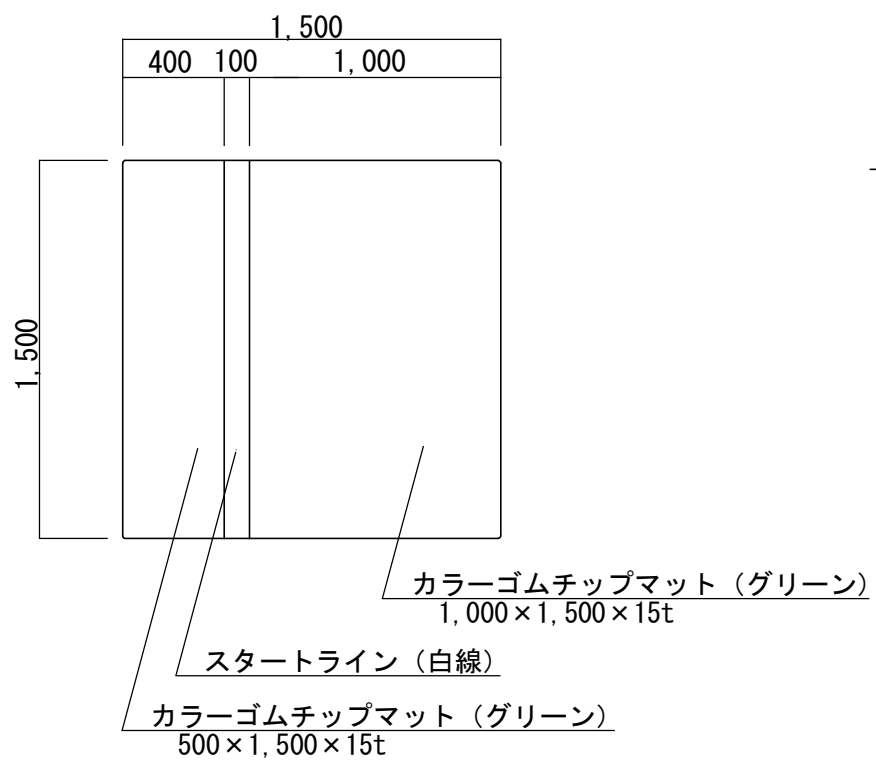
図面名称 ウレタン樹脂被覆手摺
アンカー式ベースプレート詳細図

縮尺	図示	番号	5-1-5
----	----	----	-------

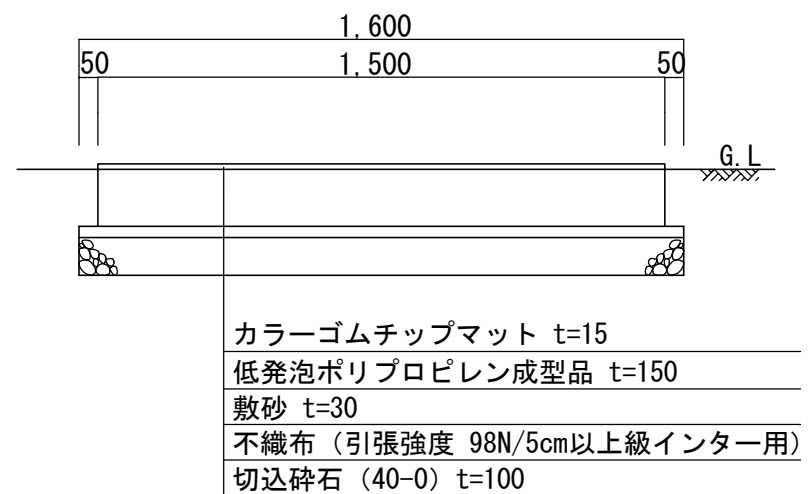
8 パークゴルフ用品

スタート台

平面図
S=1/30



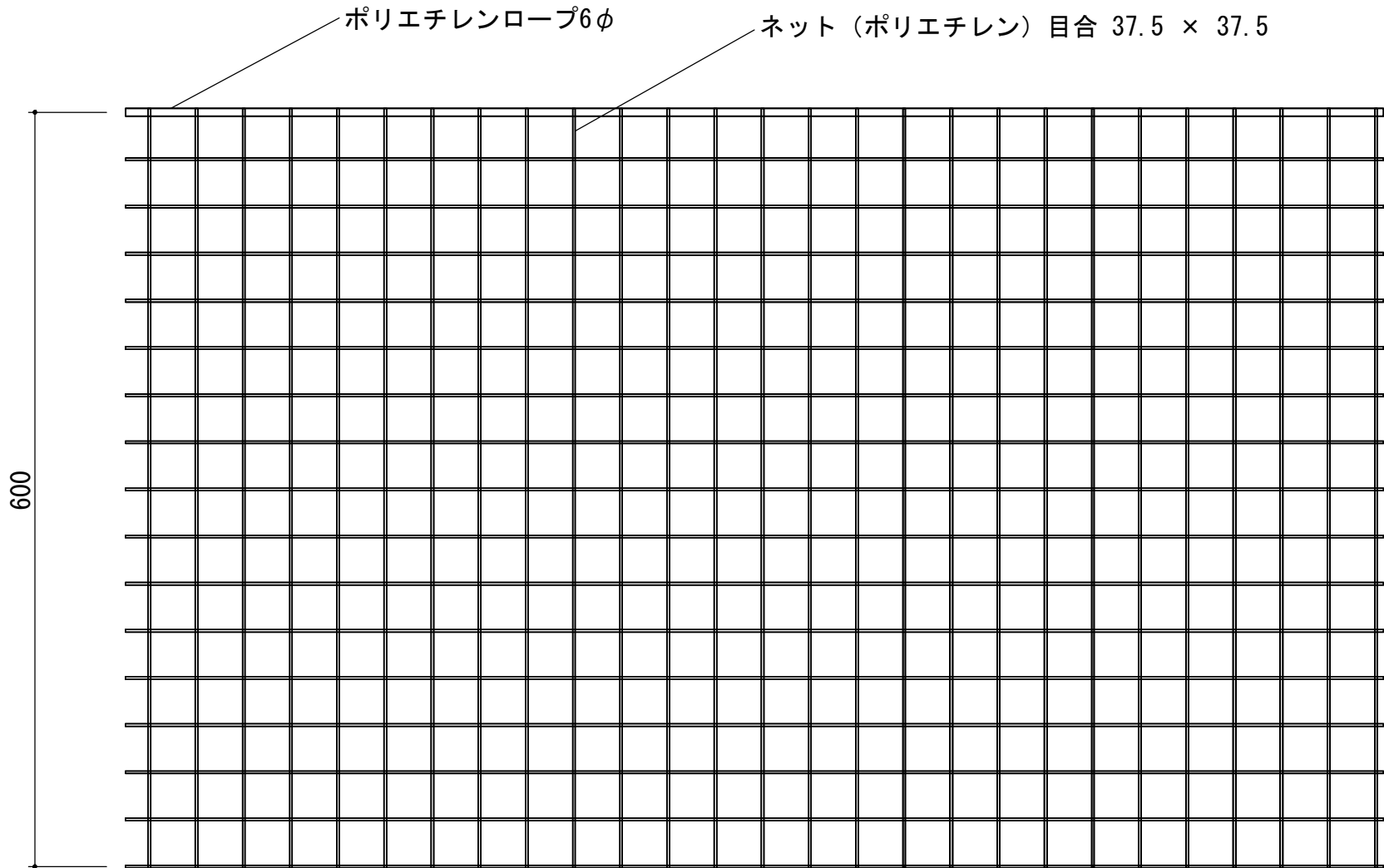
側面図
S=1/20



札幌市造園工事
参考図
札幌市建設局みどりの推進部

特記仕様

図面名称
パークゴルフスタート台 1,500 x 1,500 x 15
縮尺 図示 番号 8-1-1



名 称	材 質
ネット	ポリエチレン
目合・色	37.5mm目・グリーン

札幌市造園工事
参 考 図
札幌市建設局みどりの推進部

特
記
仕
様

図面名称

防球ネット

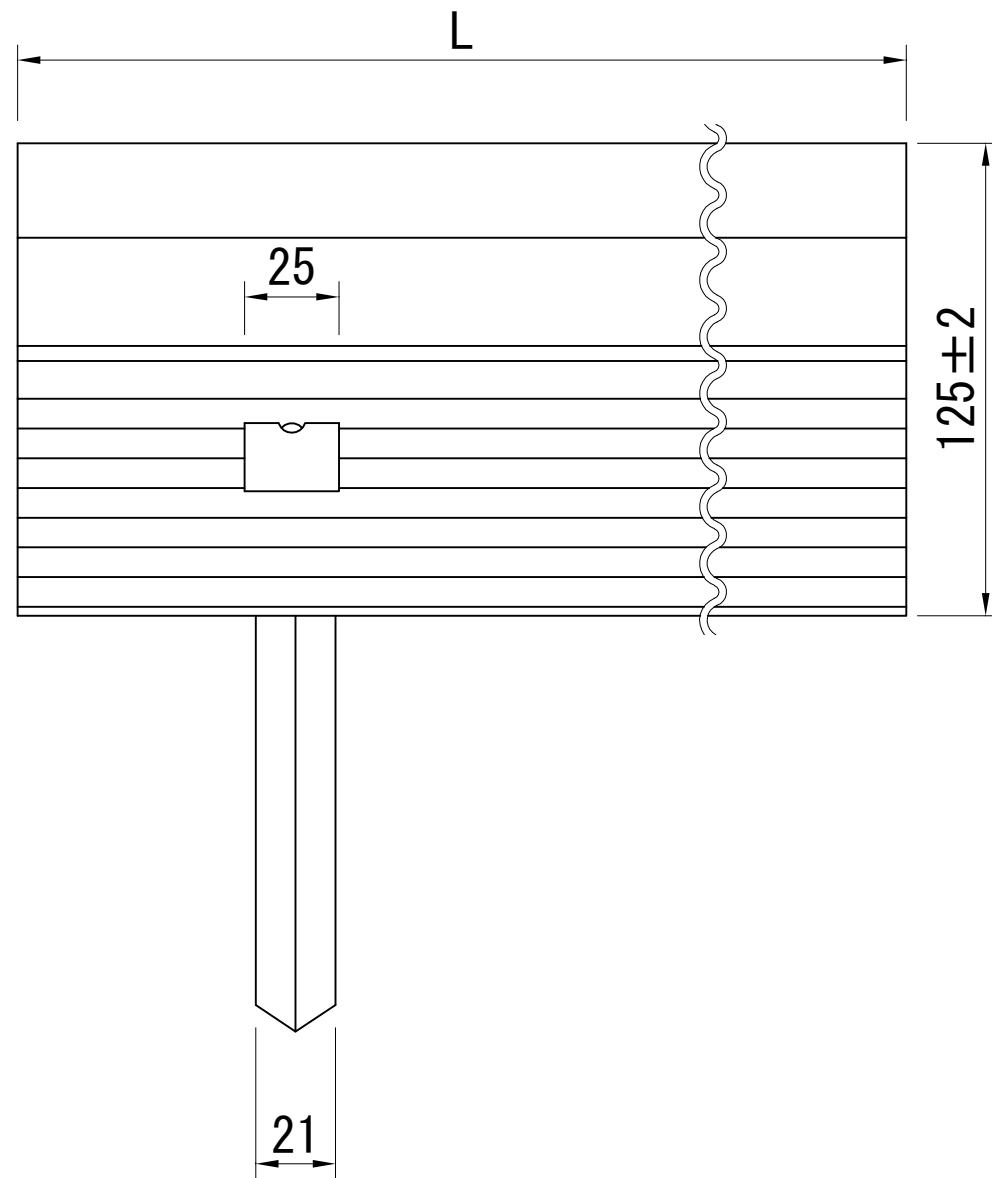
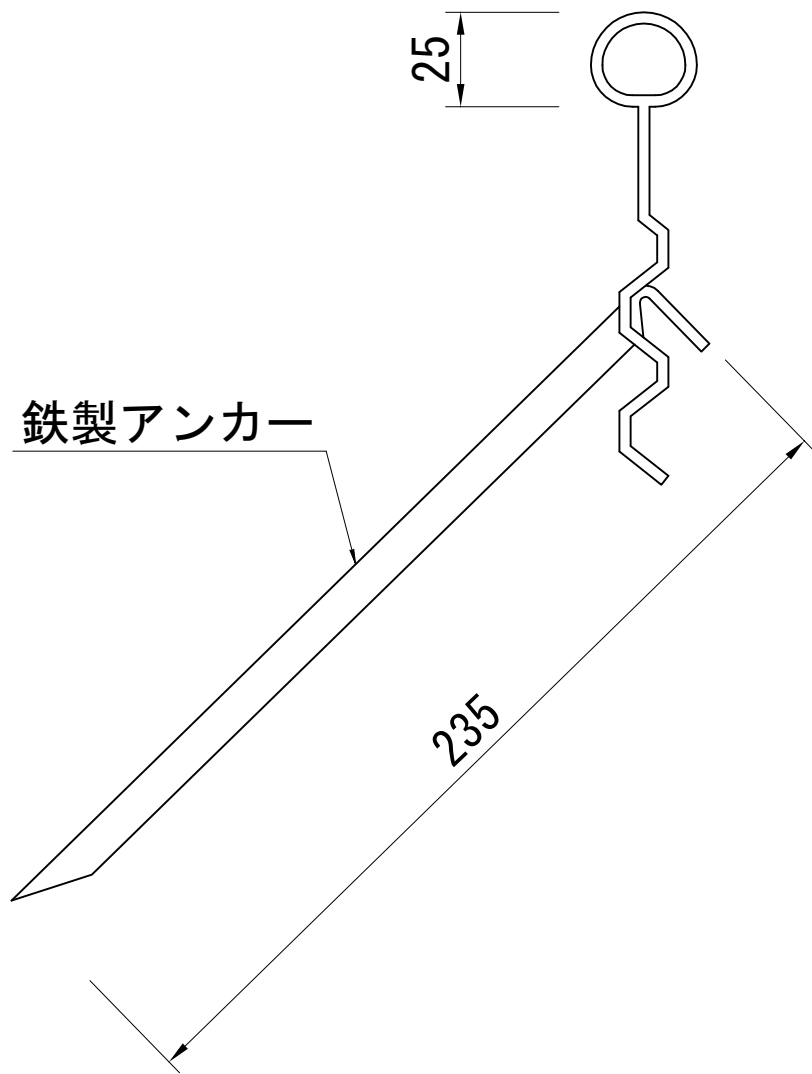
縮
尺

1/5

番
号

8-2-1

9 植物保護材



札幌市造園工事
参 考 図
札幌市建設局みどりの推進部

特
記
仕
様

1. 素材：ポリエチレン
2. 鉄製アンカー3本、接続プラグ1個/3m

図面名称

芝生縁切材

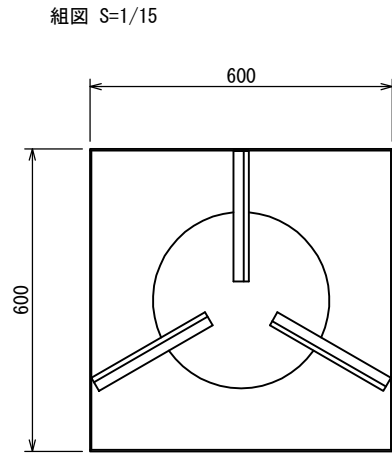
縮
尺

1/2

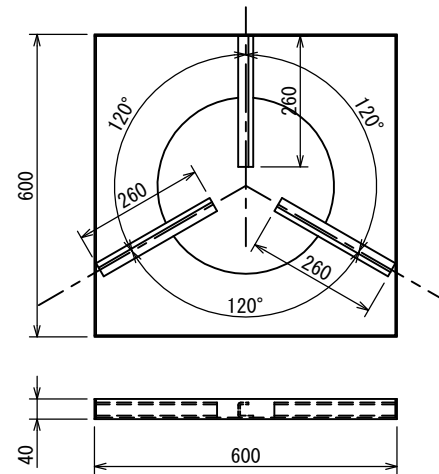
番
号

9 - 1 - 1

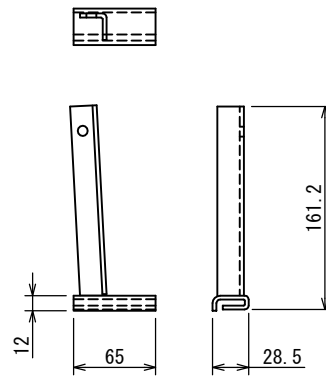
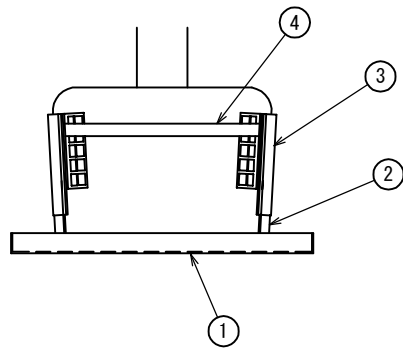
10 地下支柱



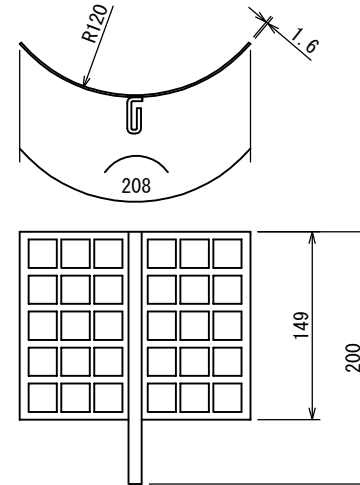
① 本体 S=1/15



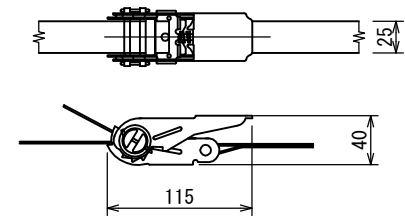
② 連結金具 S=1/6



③ 固定板 S=1/6



④ ラジエーター付ベルト 0.8ton用2m S=1/6



NO.	部品名	数
4	ラジエーター付ベルト	1
3	固定板	3
2	連結金具	3
1	本体	1

※自然分解しない材質のベルトを使用した場合、樹木活着後にベルトを取り外す必要があるので留意すること。

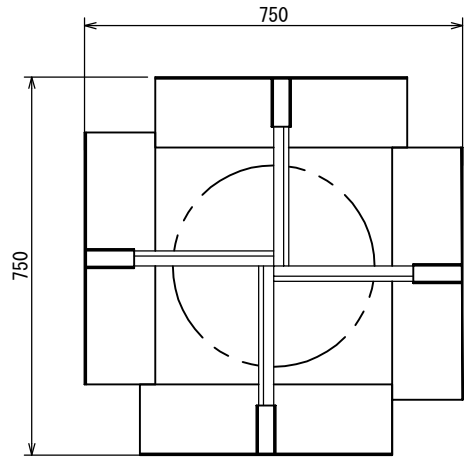
札幌市造園工事
参考図
札幌市建設局みどりの推進部

特記仕様

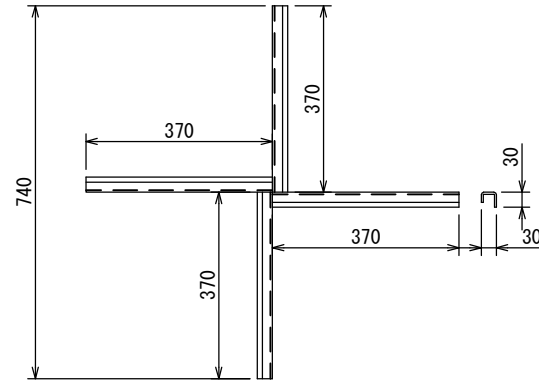
図面名称
設置式地下支柱 JB-0

縮尺 図示 番号 10-1-1

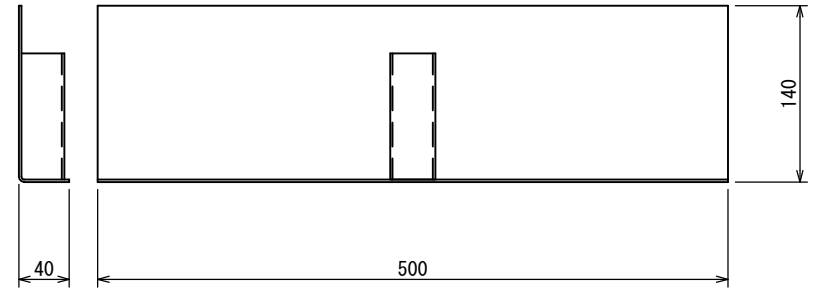
組図 S=1/15



① 本体 S=1/15



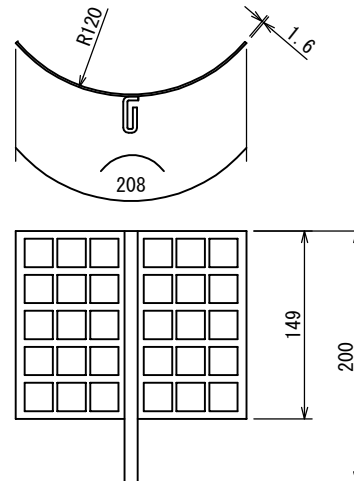
② 受圧板 S=1/6



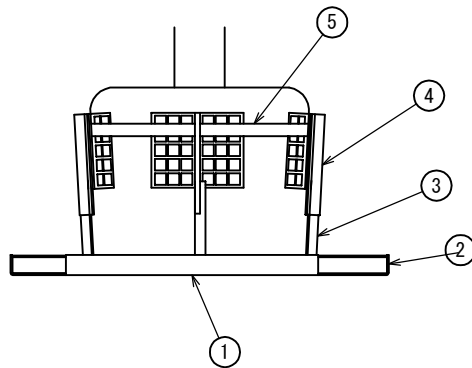
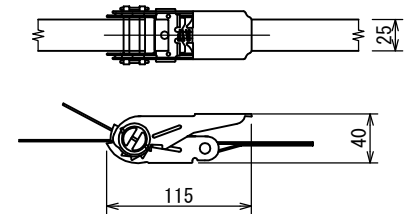
③ 連結金具 S=1/6



④ 固定板 S=1/6



⑤ ラジエーター付ベルト 0.8ton用2m S=1/6



※自然分解しない材質のベルトを使用した場合、樹木活着後にベルトを取り外す必要があるので留意すること。

NO.	部品名	数
5	ラジエーター付ベルト	1
4	固定板	4
3	連結金具	4
2	受圧板	4
1	本体	1

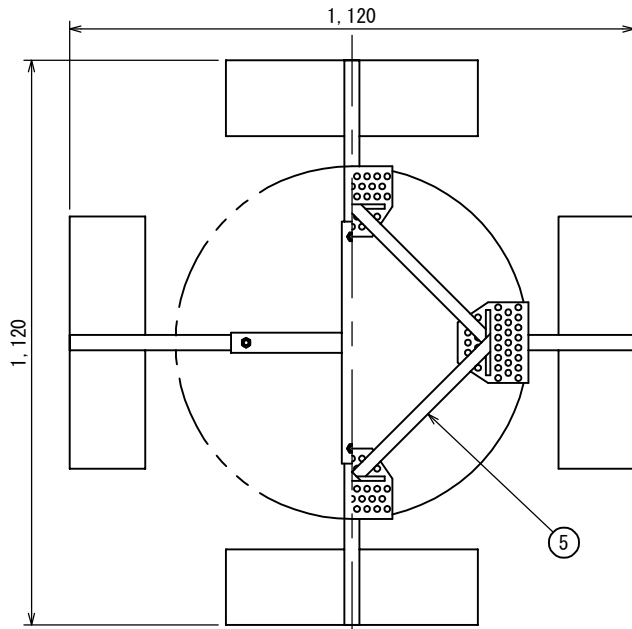
札幌市造園工事
参考図
札幌市建設局みどりの推進部

特記仕様

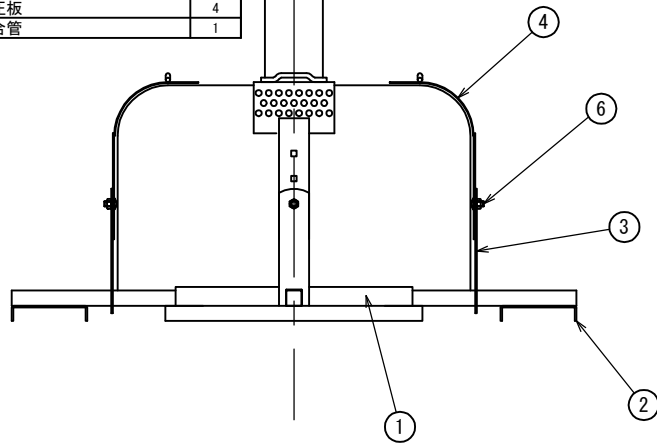
図面名称
設置式地下支柱 JB-1

縮尺 図示 番号 10-1-2

組図 S=1/15

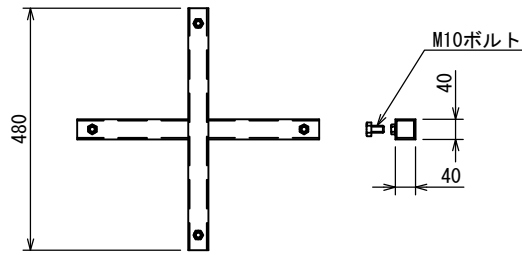


NO.	部品名	数
6	角根丸頭ボルト・ナット M10	4
5	ラジェット付ベルト	1
4	固定板	4
3	連結金具	4
2	受圧板	4
1	集合管	1

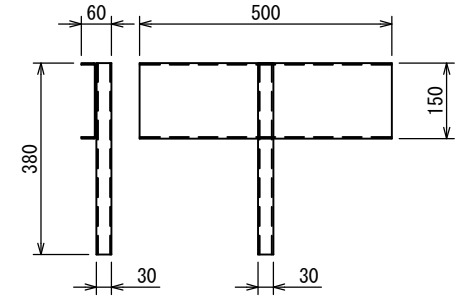


※自然分解しない材質のベルトを使用した場合、樹木活着後にベルトを取り外す必要があるので留意すること。

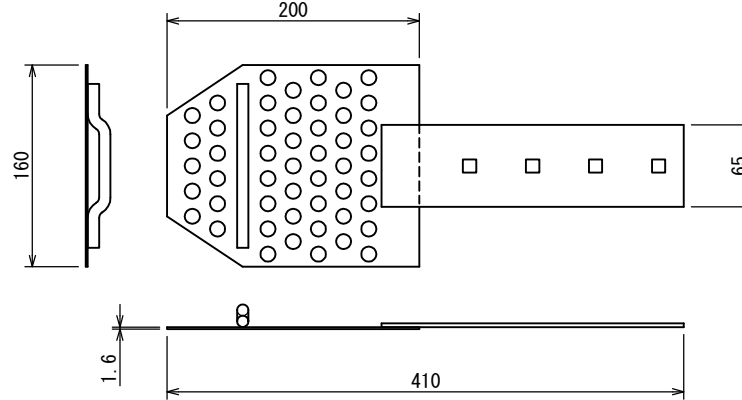
① 集合管 S=1/15



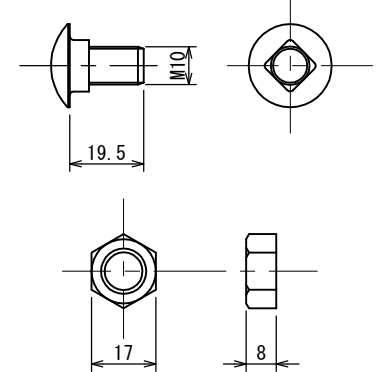
② 受圧板 S=1/15



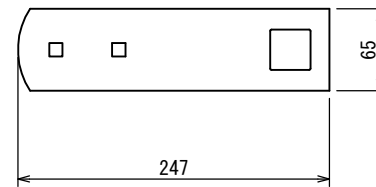
④ 固定板 S=1/6



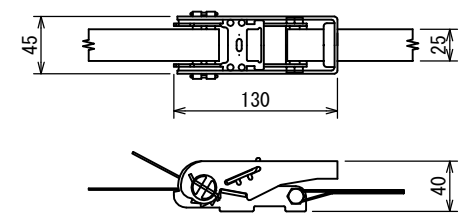
⑥ 角根丸頭ボルト・ナットM10 S=1/2



③ 連結金具 S=1/6



⑤ ラジェット付ベルト 1.5ton用2m S=1/6



札幌市造園工事
参考図

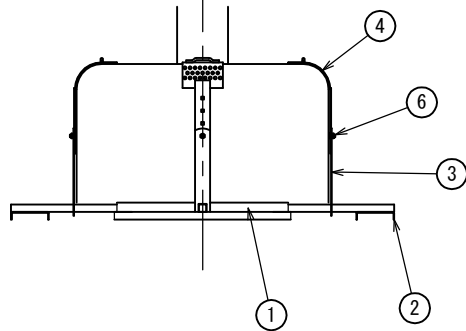
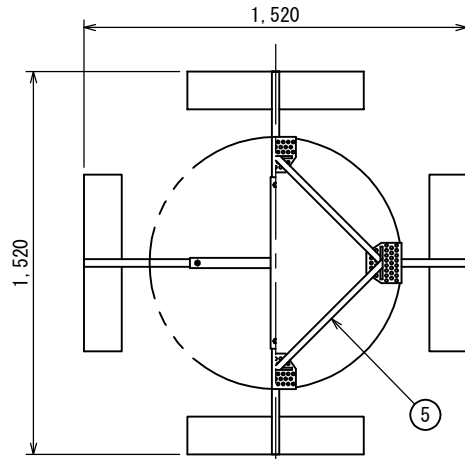
札幌市建設局みどりの推進部

特記仕様

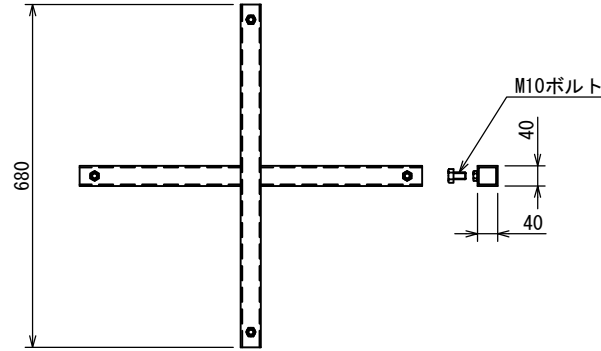
図面名称
設置式地下支柱 JB-2

縮尺 図示 番号 10-1-3

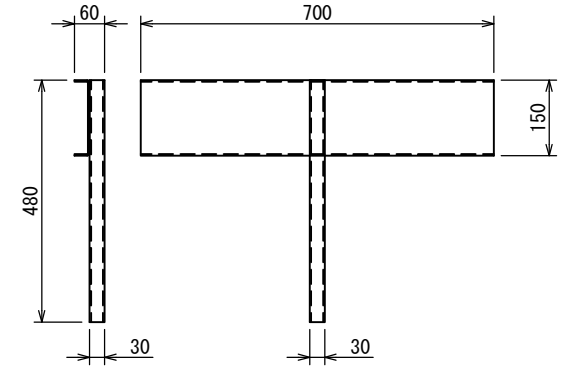
組図 S=1/30



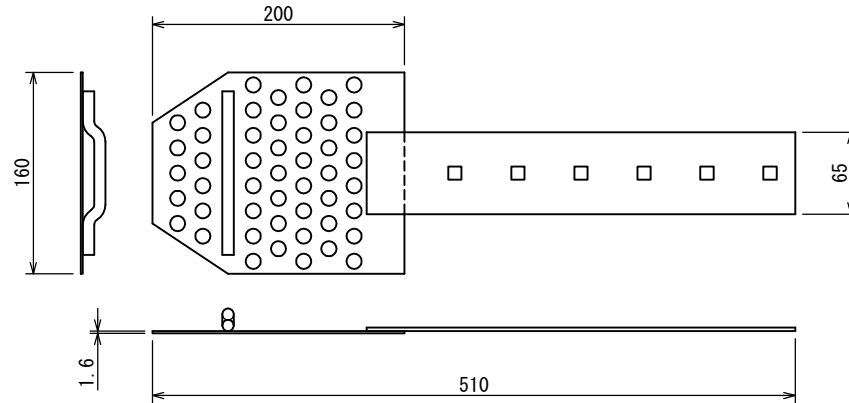
① 集合管 S=1/15



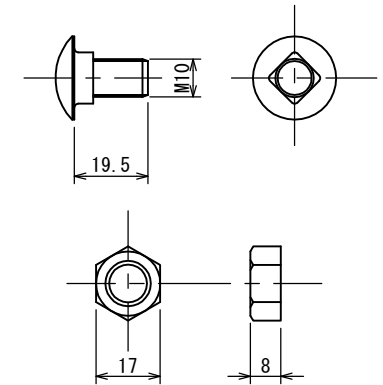
② 受圧板 S=1/15



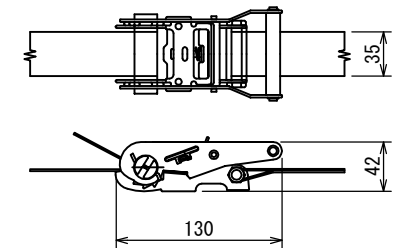
④ 固定板 S=1/6



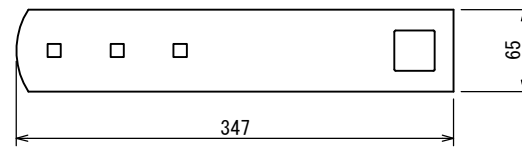
⑥ 角根丸頭ボルト・ナット M10 S=1/2



⑤ ラチェット付ベルト 2.0ton用4m S=1/6



③ 連結金具 S=1/6



No.	部品名	数
6	角根丸頭ボルト・ナット M10	4
5	ラチェット付ベルト	1
4	固定板	4
3	連結金具	4
2	受圧板	4
1	集合管	1

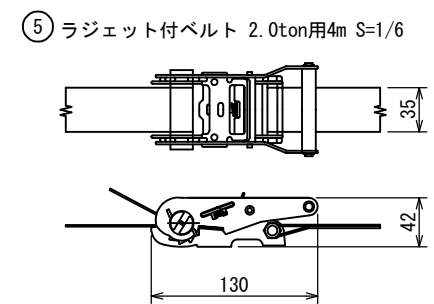
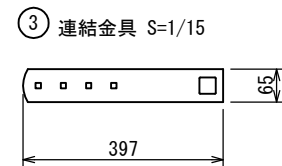
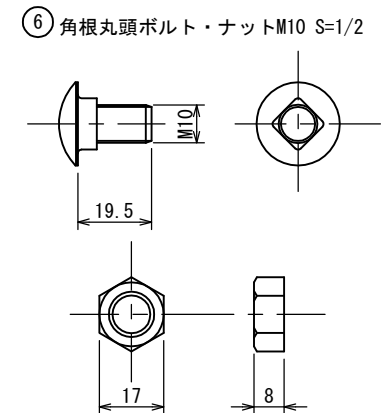
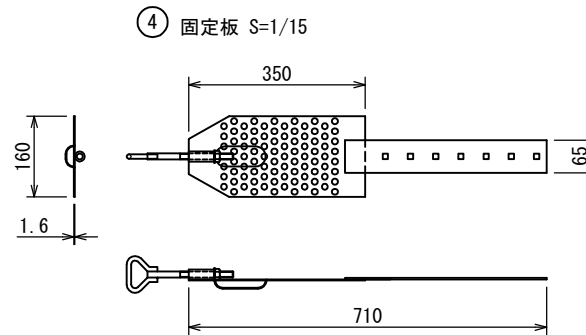
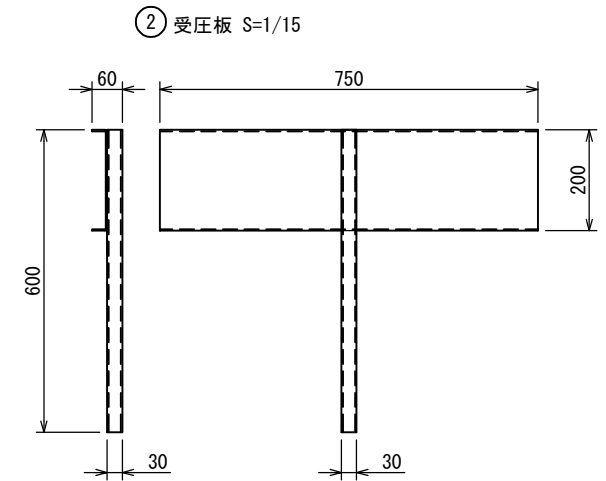
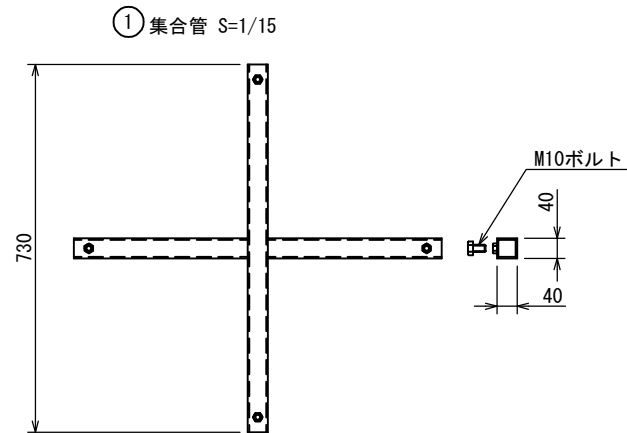
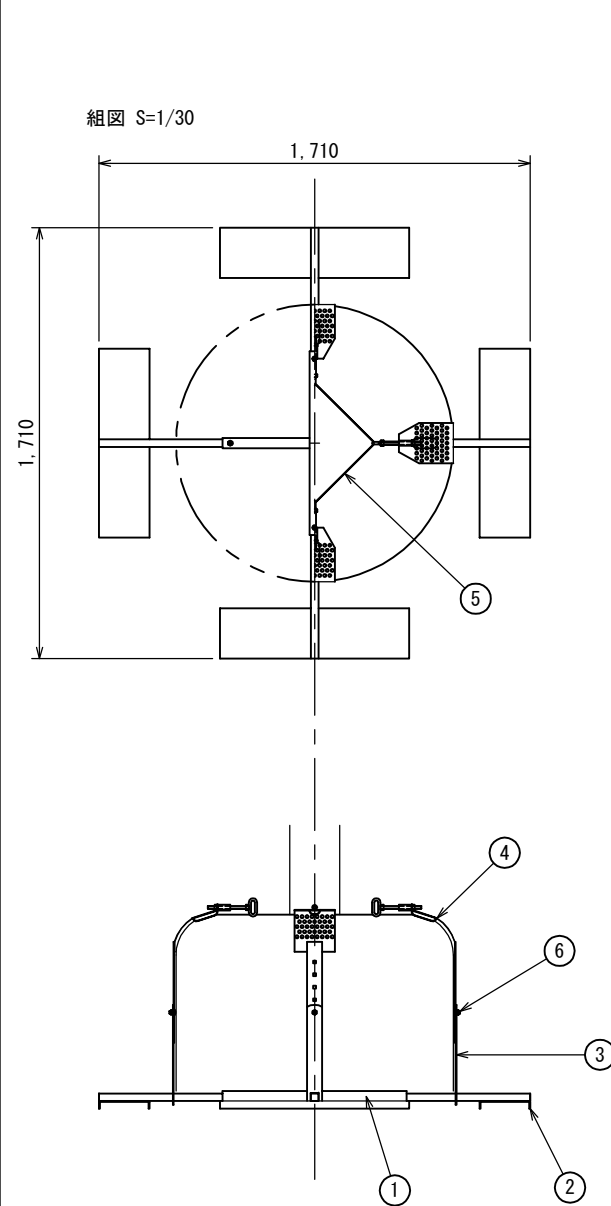
※自然分解しない材質のベルトを使用した場合、樹木活着後にベルトを取り外す必要があるので留意すること。

札幌市造園工事
参考図
札幌市建設局みどりの推進部

特記仕様

図面名称
設置式地下支柱 JB-3

縮尺 図示 番号 10-1-4



NO.	部品名	数
6	角根丸頭ボルト・ナット M10	4
5	ラジエーター付ベルト	1
4	固定板	4
3	連結金具	4
2	受圧板	4
1	集合管	1

※自然分解しない材質のベルトを使用した場合、樹木活着後にベルトを取り外す必要があるので留意すること。

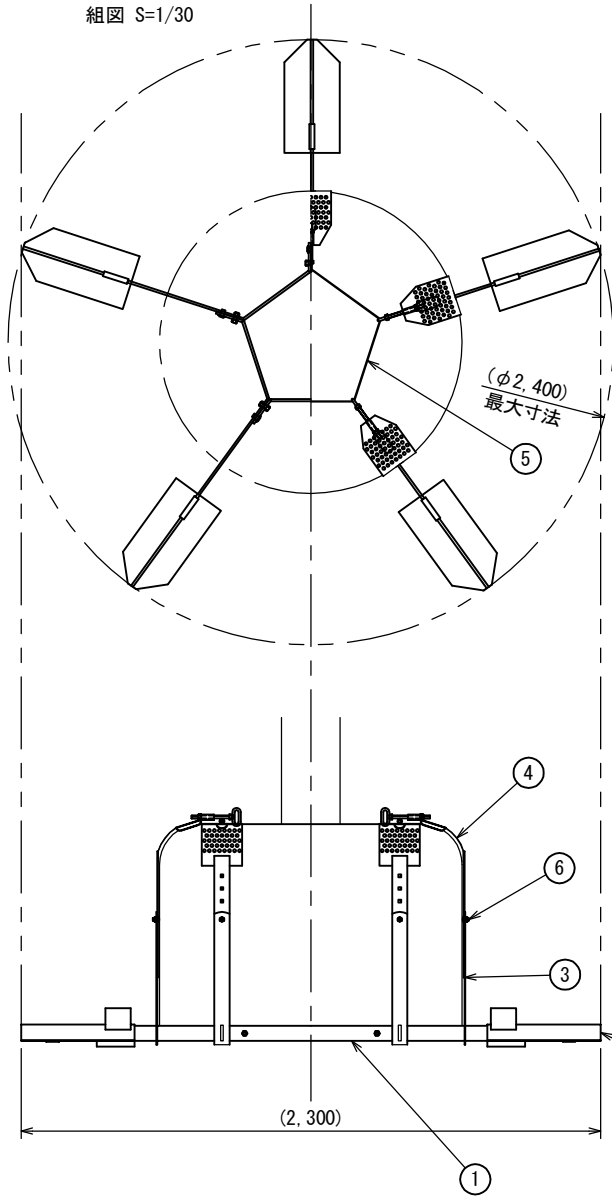
札幌市造園工事
参考図
札幌市建設局みどりの推進部

特記仕様

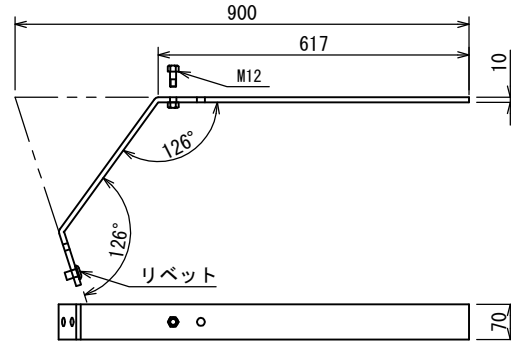
図面名称
設置式地下支柱 JB-4

縮尺 図示 番号 10-1-5

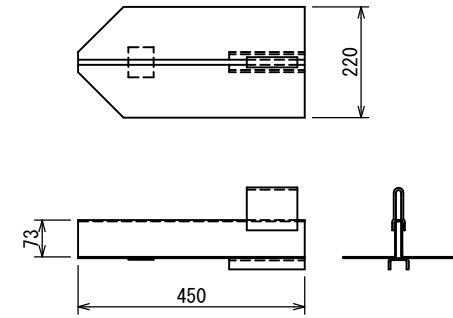
組図 S=1/30



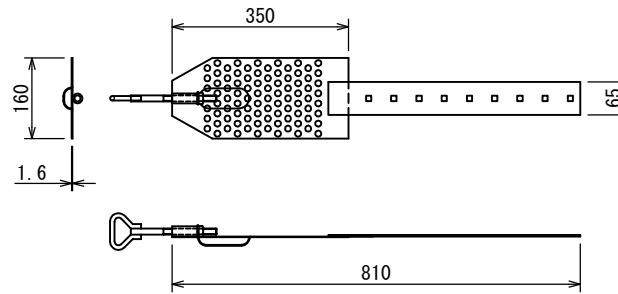
① 主板 S=1/15



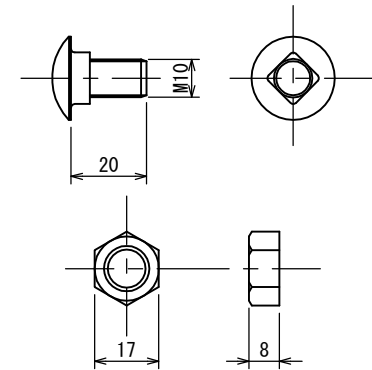
② 受圧板 S=1/15



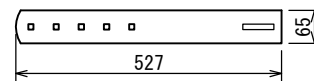
④ 固定板 S=1/15



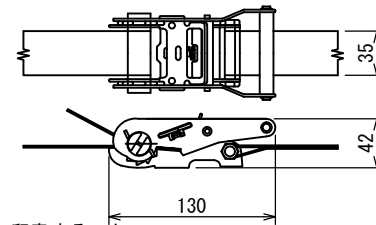
⑥ 角根丸頭ボルト・ナットM10 S=1/2



③ 連結金具 S=1/15



⑤ ラレット付ベルト 2.0ton用5m S=1/6



NO.	部品名	数
6	角根丸頭ボルト・ナット M10	5
5	ラレット付ベルト	1
4	固定板	5
3	連結金具	5
2	受圧板	5
1	主板	5

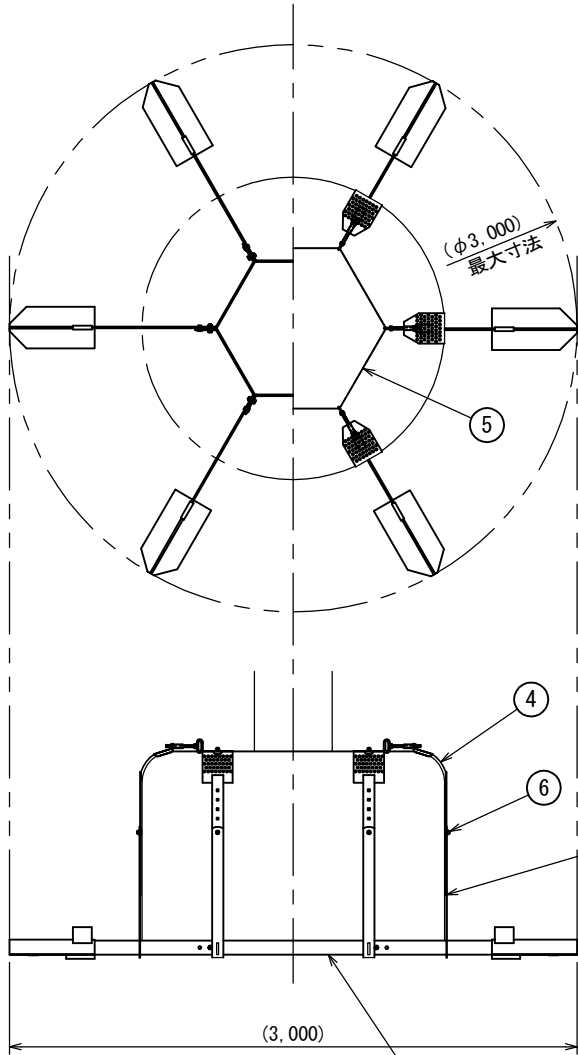
※自然分解しない材質のベルトを使用した場合、樹木活着後にベルトを取り外す必要があるので留意すること。

札幌市造園工事
参考図
札幌市建設局みどりの推進部

特記仕様

図面名称
設置式地下支柱 JB-5

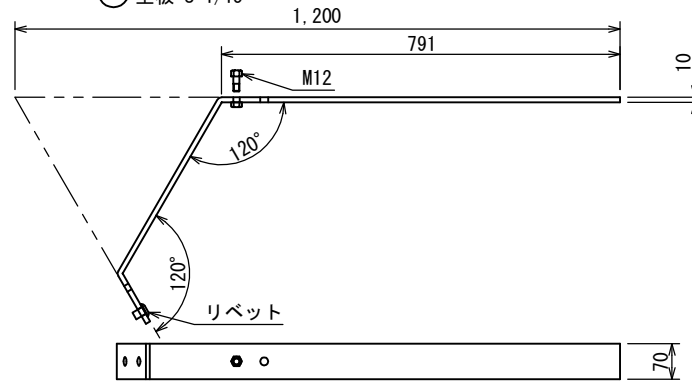
縮尺 図示 番号 10-1-6



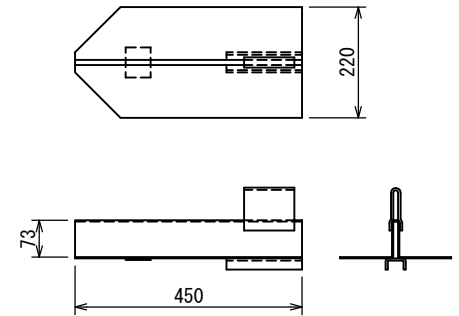
NO.	部品名	数
6	角根丸頭ボルト・ナット M10	6
5	ラテット付ベルト	1
4	固定板	6
3	連結金具	6
2	受圧板	6
1	主板	6

※自然分解しない材質のベルトを使用した場合、樹木活着後にベルトを取り外す必要があるので留意すること。

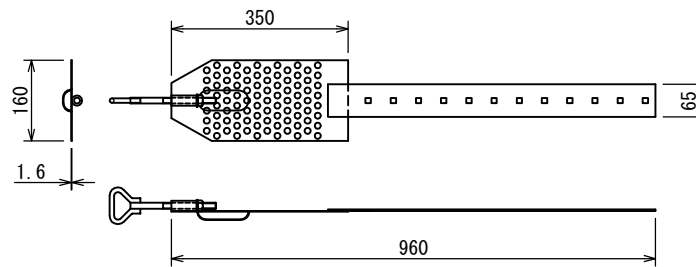
① 主板 S=1/15



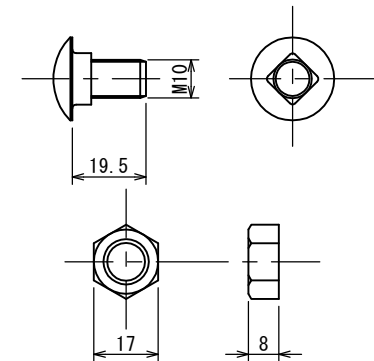
② 受圧板 S=1/15



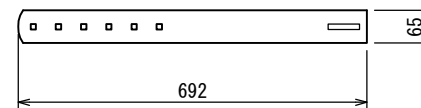
④ 固定板 S=1/15



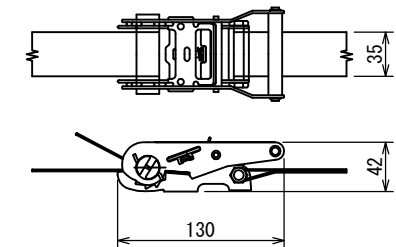
⑥ 角根丸頭ボルト・ナットM10 S=1/2



③ 連結金具 S=1/15



⑤ ラテット付ベルト 2.0ton用7m S=1/6



札幌市造園工事
参考図

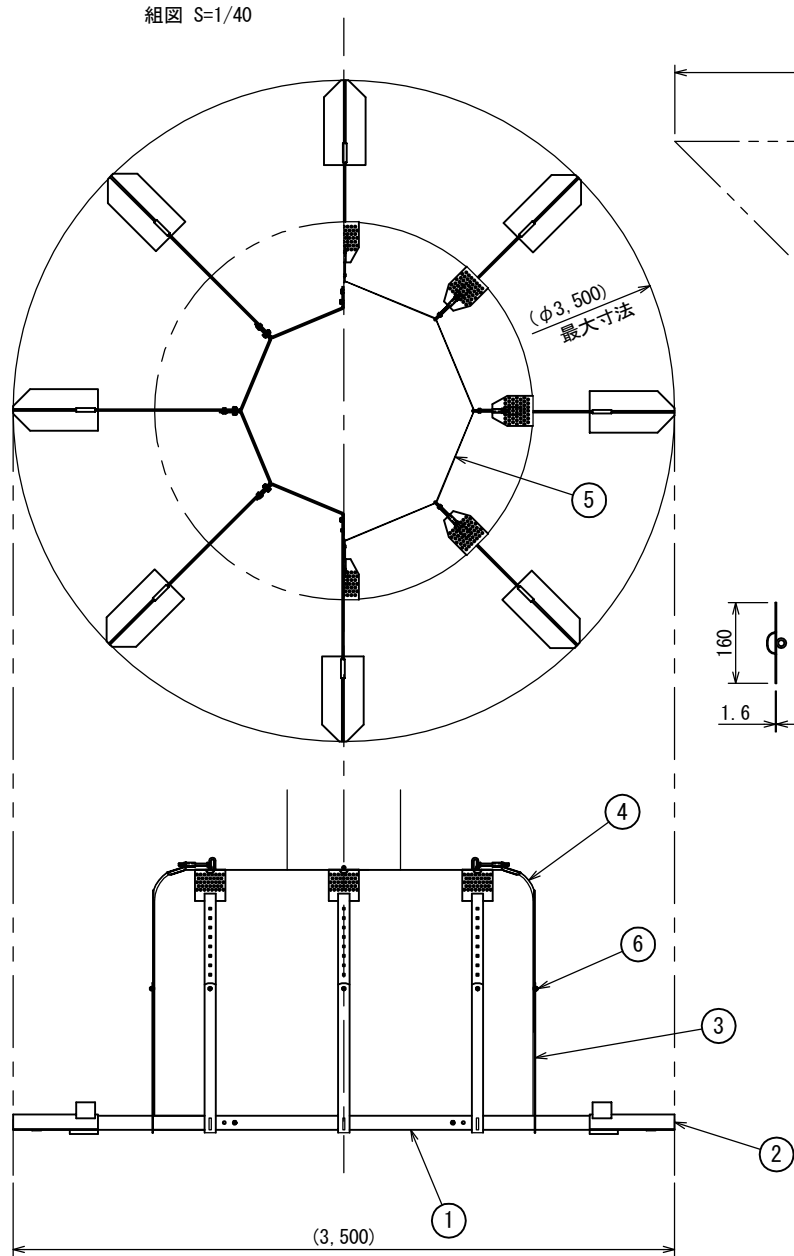
札幌市建設局みどりの推進部

特記仕様

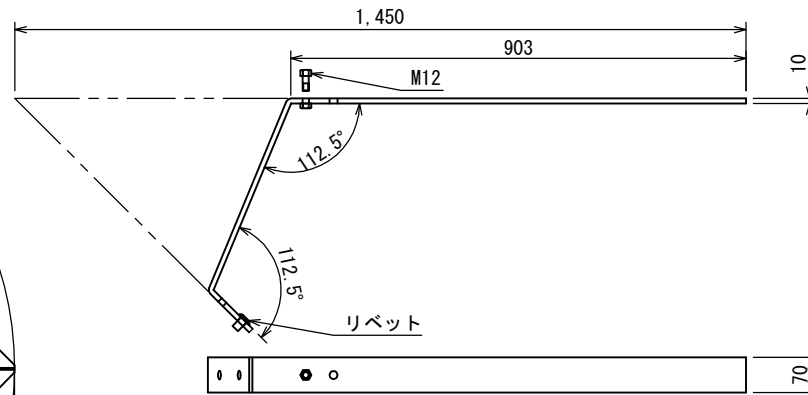
図面名称
設置式地下支柱 JB-6

縮尺 図示 番号 10-1-7

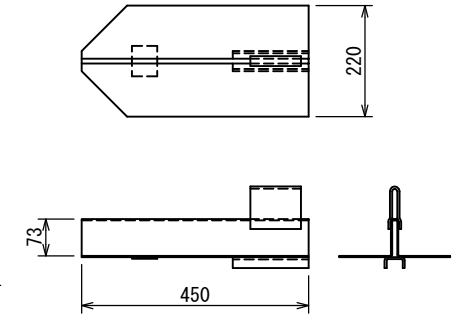
組図 S=1/40



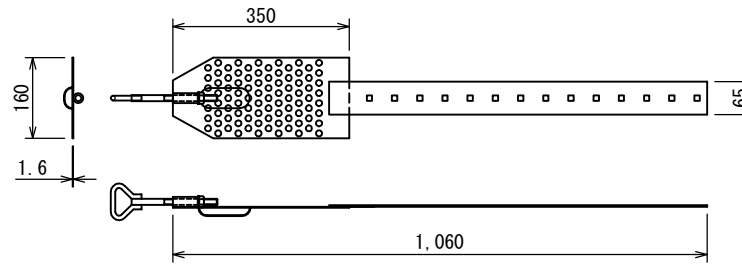
① 主板 S=1/15



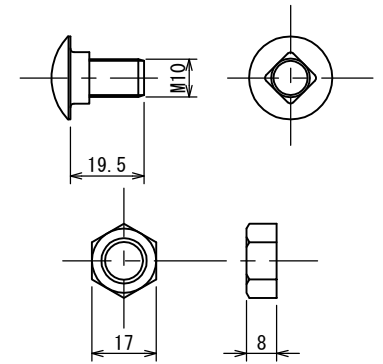
② 受圧板 S=1/15



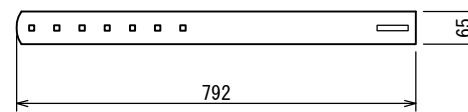
④ 固定板 S=1/15



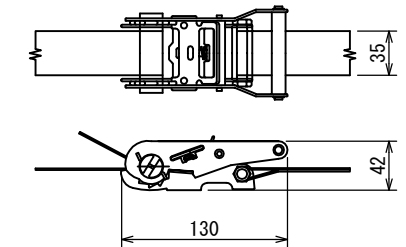
⑥ 角根丸頭ボルト・ナットM10 S=1/2



③ 連結金具 S=1/15



⑤ ラレット付ベルト 2.0ton用9m S=1/6



NO.	部品名	数
6	角根丸頭ボルト・ナット M10	8
5	ラレット付ベルト	1
4	固定板	8
3	連結金具	8
2	受圧板	8
1	主板	8

※自然分解しない材質のベルトを使用した場合、樹木活着後にベルトを取り外す必要があるので留意すること。

札幌市造園工事
参考図

札幌市建設局みどりの推進部

特記仕様

図面名称
設置式地下支柱 JB-7

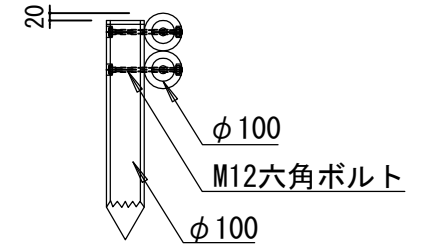
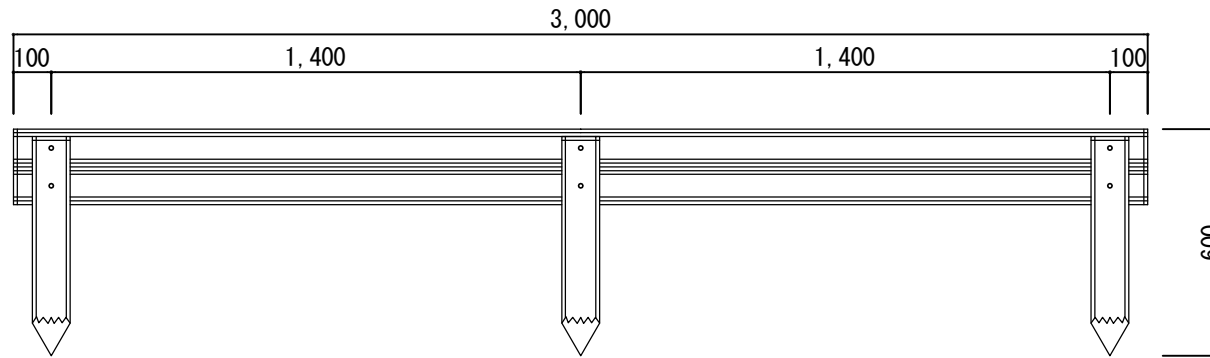
縮尺 図示 番号 10-1-8

11 階 段

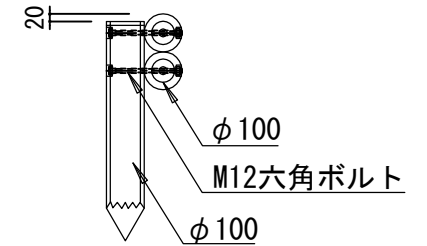
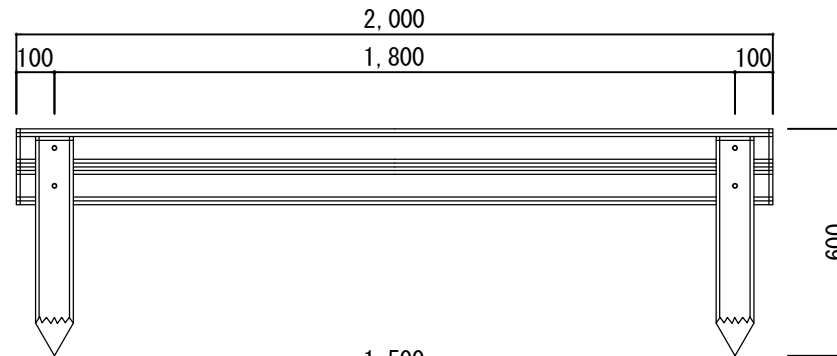
正面図

側面図

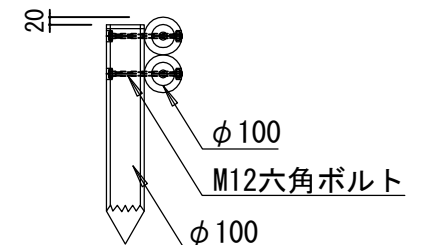
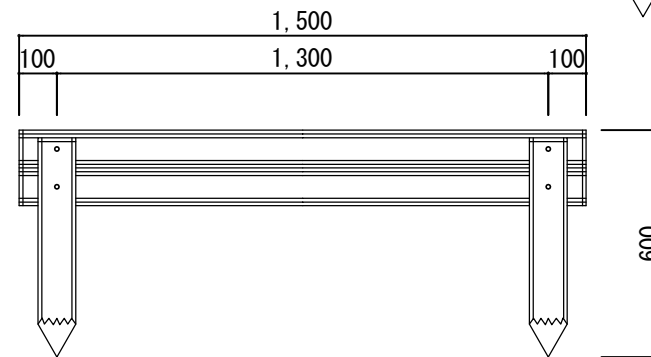
A-TYPE



B-TYPE



C-TYPE



札幌市造園工事
参考図

札幌市建設局みどりの推進部

特記仕様

1. 木材は、道産材トドマツ材又は杉材とし、圧縮処理加工後防腐加圧注入加工処理とする。(10年保証)
2. 丸太は、旋盤削り加工丸太とする。
3. ボルト・ナットはメッキとし、木部を座掘りし落とし込みとする。(全て)
4. 木材の隅部は、全てR面取り仕上とする。

図面名称

丸太階段

縮尺

1/20

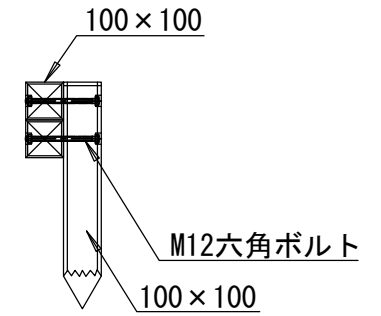
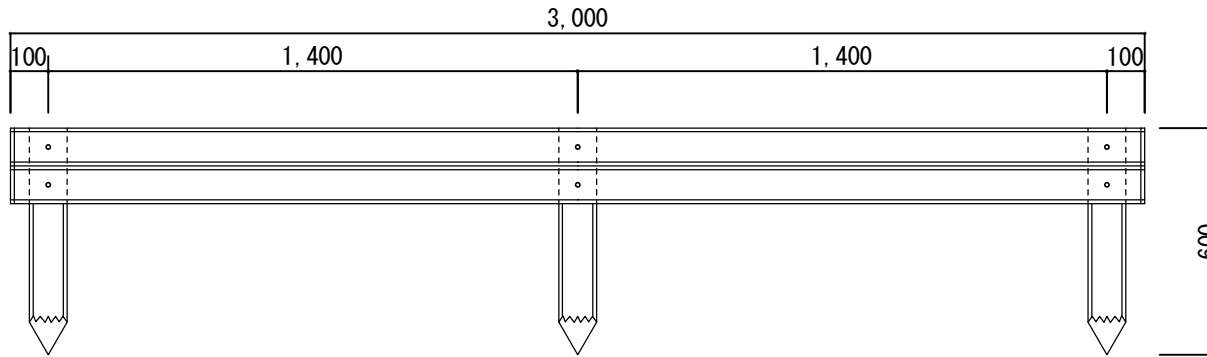
番号

11-1-1

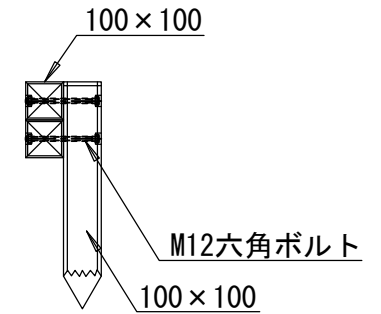
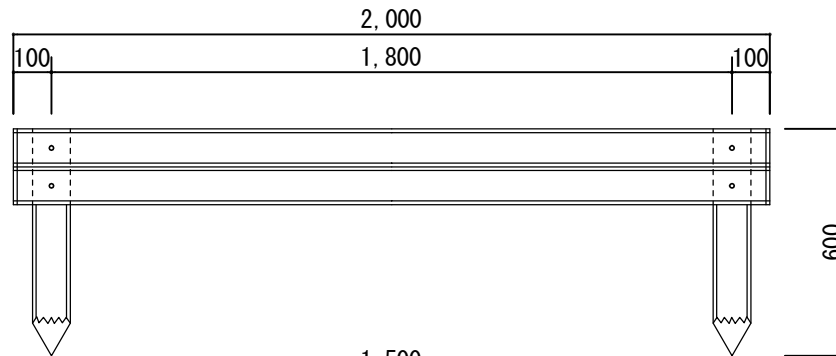
正面図

側面図

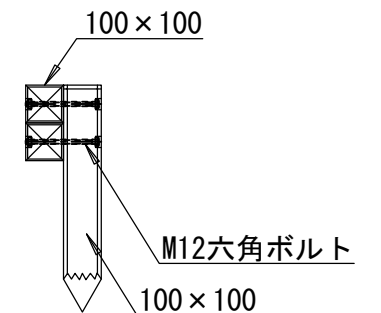
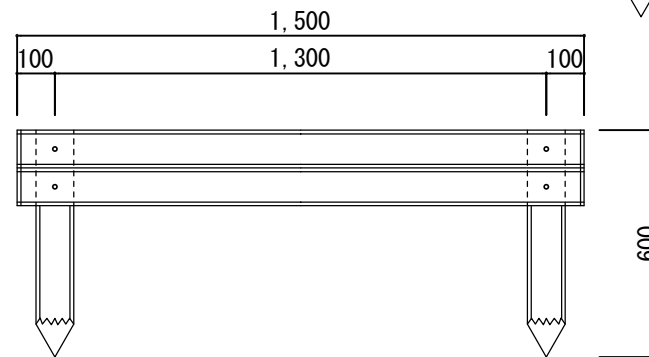
A-TYPE



B-TYPE



C-TYPE



札幌市造園工事
参考図

札幌市建設局みどりの推進部

特記仕様

1. 木材は、道産材トドマツ材又は杉材とし、防腐加圧注入加工処理とする。(10年保証)
2. 角材は、4面プレーナー加工後、インサイジング処理加工とする。
3. ボルト・ナットはメッキとし、木部を座掘りし落とし込みとする。(全て)
4. 木材の隅部は、全てR面取り仕上とする。

図面名称

角材階段

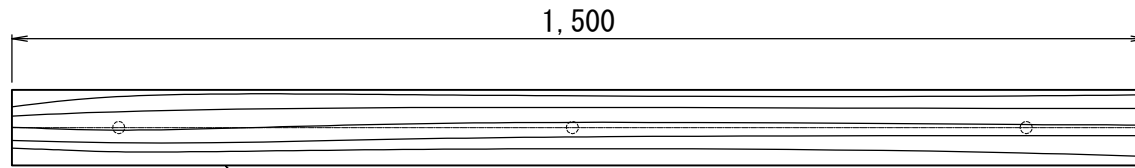
縮尺

1/20

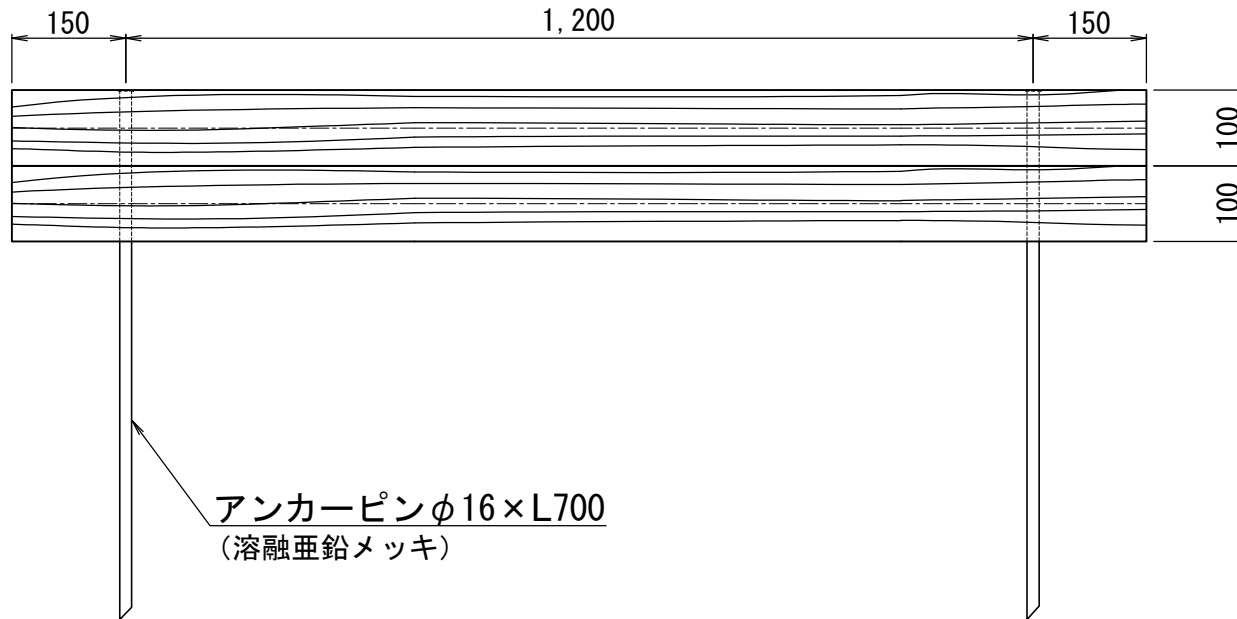
番号

11-2-1

平面図・正面図

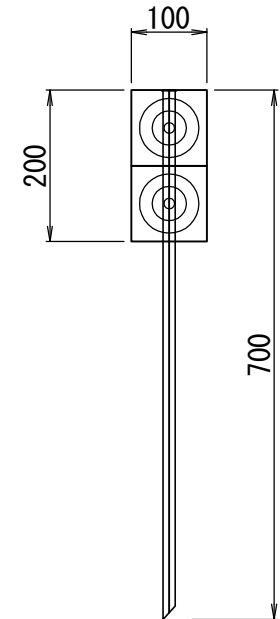


角階段 : □100×L1,500
 芯材 : 鋼管 φ48.6×2.4 t



アンカーピンφ16×L700
 (溶融亜鉛メッキ)

断面図

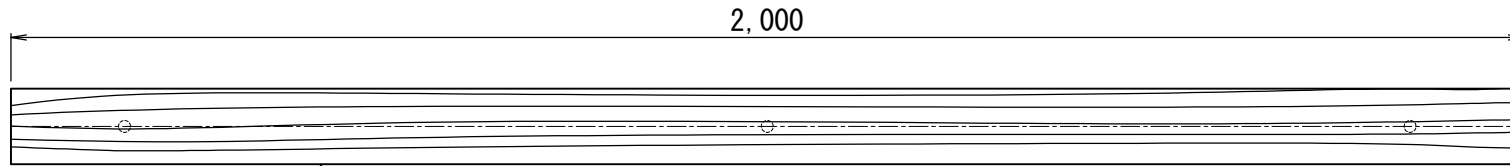


札幌市造園工事
 参考図
 札幌市建設局みどりの推進部

特記仕様
 1. 色 : ダークブラウン
 2. 外観 : 木目模様

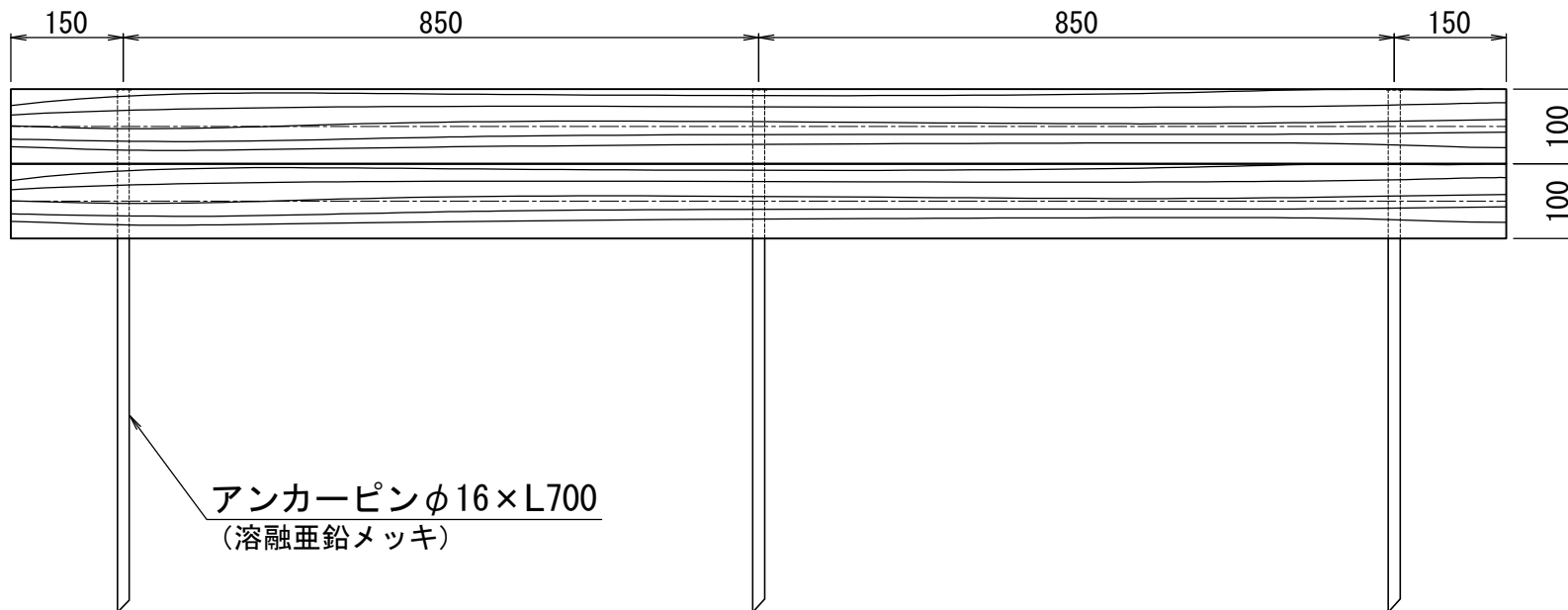
図面名称
 プラ擬木角型階段 W=1,500
 縮尺 1/10
 番号 11-3-1

平面図・正面図

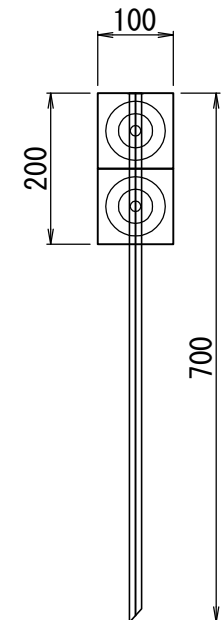


角階段 : □100×L2,000
 芯材 : 鋼管 φ48.6×2.4 t

断面図



アンカーピンφ16×L700
 (溶融亜鉛メッキ)



札幌市造園工事
 参考図

札幌市建設局みどりの推進部

特記仕様

1. 色 : ダークブラウン
2. 外観 : 木目模様

図面名称

プラ擬木角型階段 W=2,000

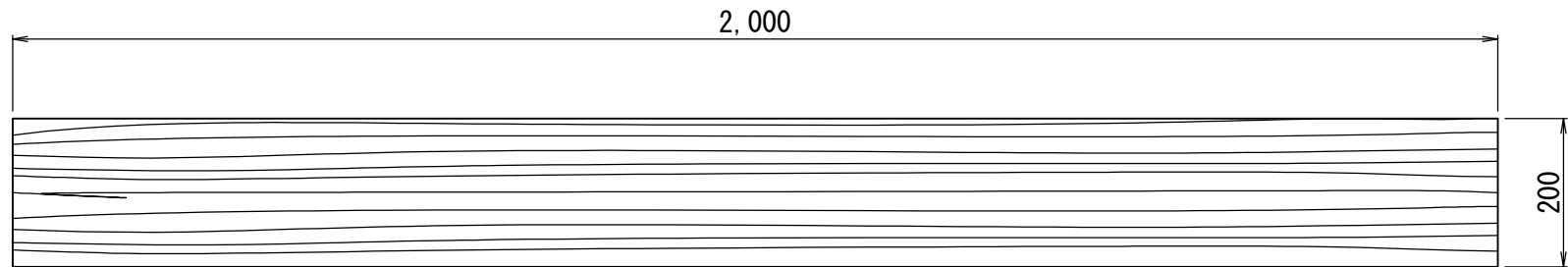
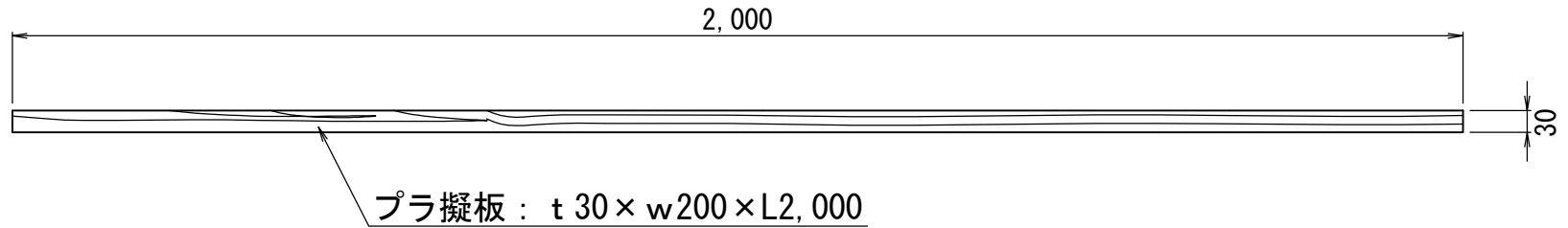
縮尺

1/10

番号

11-3-2

平面図・正面図



札幌市造園工事
参考図

札幌市建設局みどりの推進部

特記仕様

1. 色 : ダークブラウン
2. 外観 : 木目模様
3. ステンレスタッピングビス止めとする。

図面名称

プラ擬木板 t30 × w200 × L2,000

縮尺

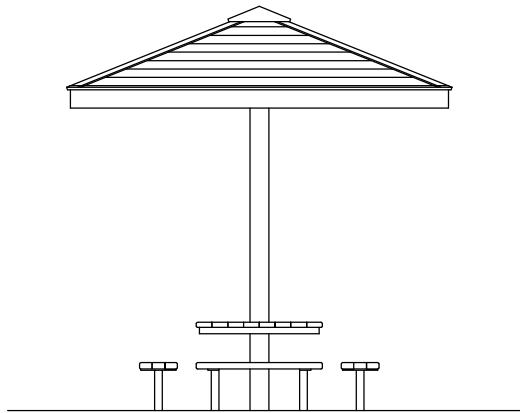
1/10

番号

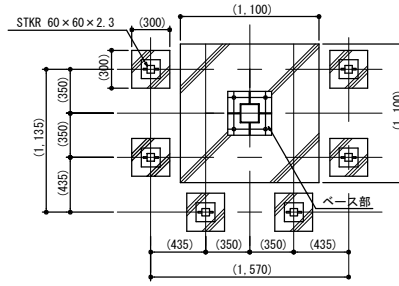
11-3-3

12 シェルター

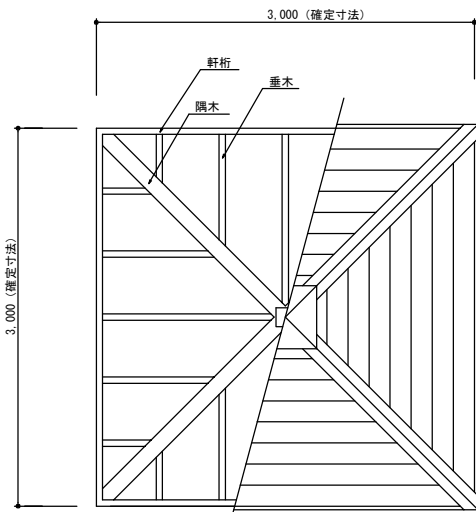
シェルターE



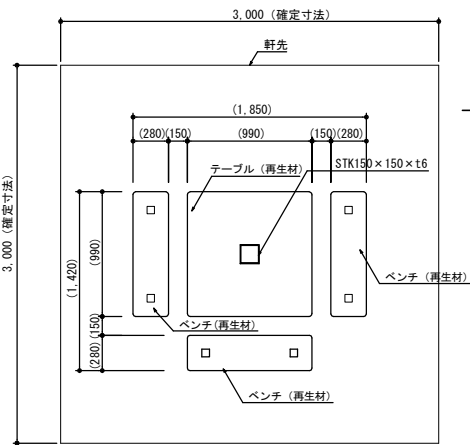
立面図 S=1/60



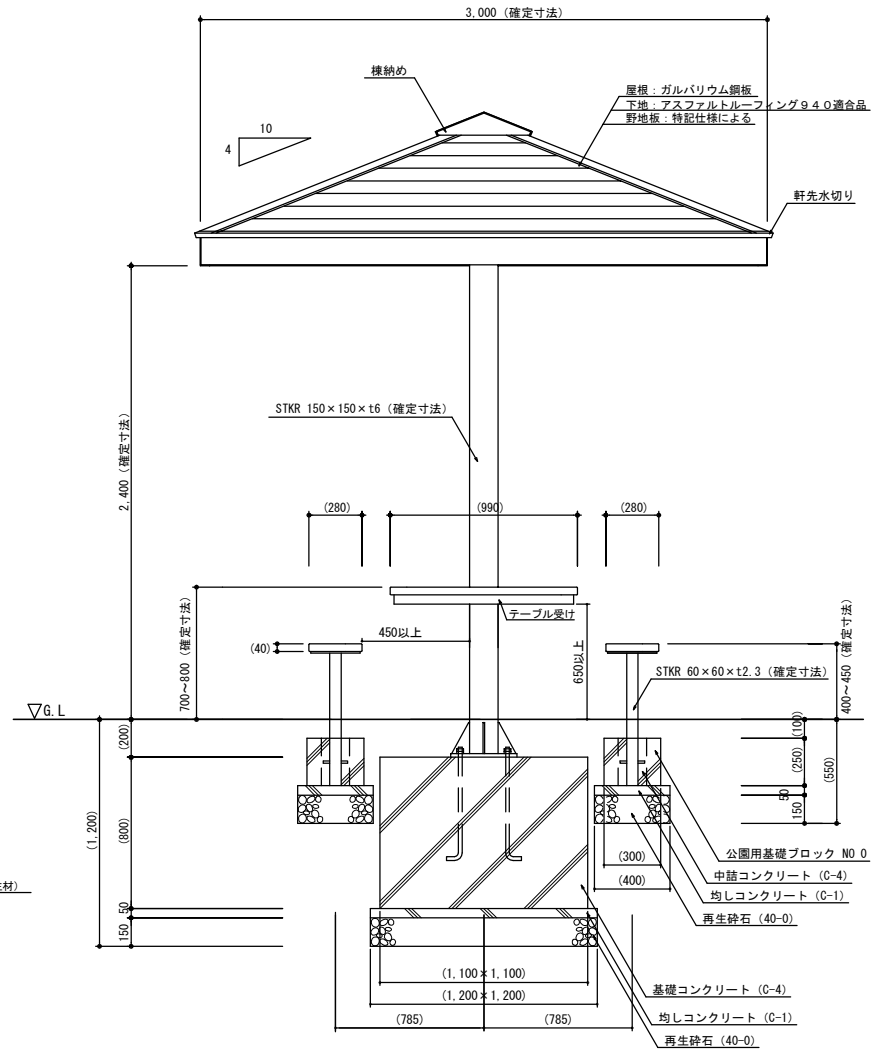
基礎伏図 S=1/60



小屋・屋根伏図 S=1/60



平面図 S=1/60



矩計図 S=1/40

札幌市造園工事

参 考 図

札幌市建設局みどりの推進部

特
記
仕
様

1. 参考図に表示する括弧内の寸法は参考値（但し、確定寸法は変更不可）とする。納入する製品は参考図と同等程度の製品とする。
2. 製品の細部、確定寸法、基礎の形状・規格、鋼材の塗装色等の仕様について、承認図および製品仕様書により発注者の承認を得た上で決定することとし、承認図とともに構造計算書を提出し監督員の承認を得ること。
3. 鋼材部およびボルト・ナットのめっき処理・塗装仕様は、札幌市造園工事標準図1-2-1による。
4. 野地板は、合板 t=24 以上もしくは木材防腐加圧注入処理したものとし、木材保護着色塗装仕上げとする。
5. 再生材は、用途を考慮しテーブル・ベンチに適した材を使用することとし、無垢材とする。
6. 公園用基礎ブロックの中詰は、生コンクリート (C-4) とする。
7. 国内において製品の保証ができる製造元による、材料・加工・塗装などの仕様を明記した品質証明書を提出すること。品質証明書および製品仕様書の内容・様式については、「みどりのページ 造園工事資料集 (<http://www.city.sapporo.jp/ryokuka/shiryo/zouen/kouji.html>)」を参照すること。
8. 発注者との協議により、発注者が求める場合は、製品の詳細図面・製作図面等を提出すること。
9. 製造者名・製造年月を記載した「製造表示ラベル」を製品の見やすい位置に表示すること。

図面名称

シェルターE

縮
尺

図 示

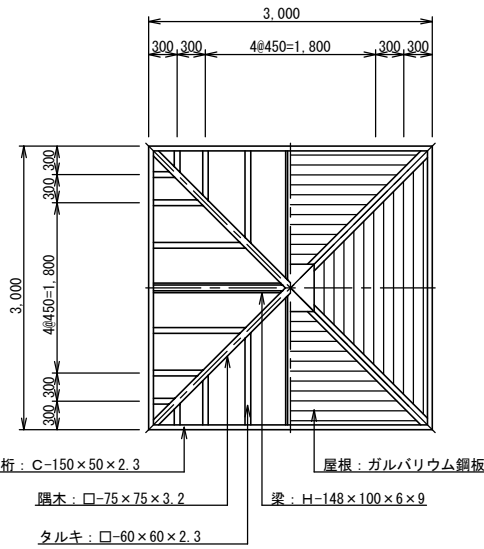
番
号

1 2 - 1 - 1

シェルター

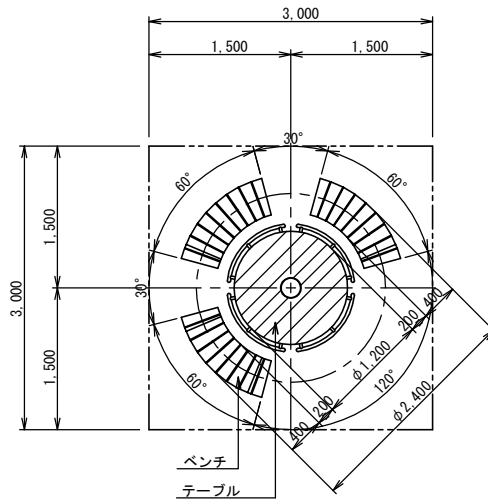
小屋・屋根伏図

S=1/80



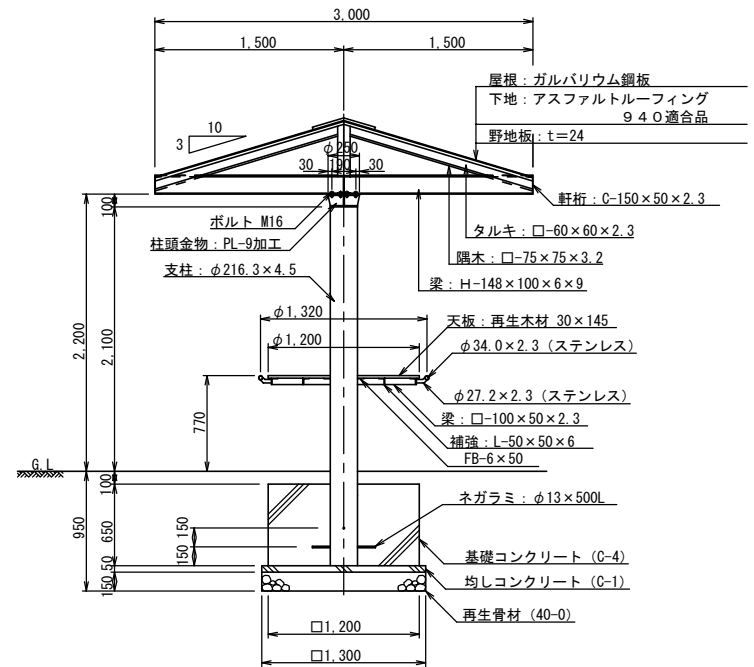
平面図

S=1/80



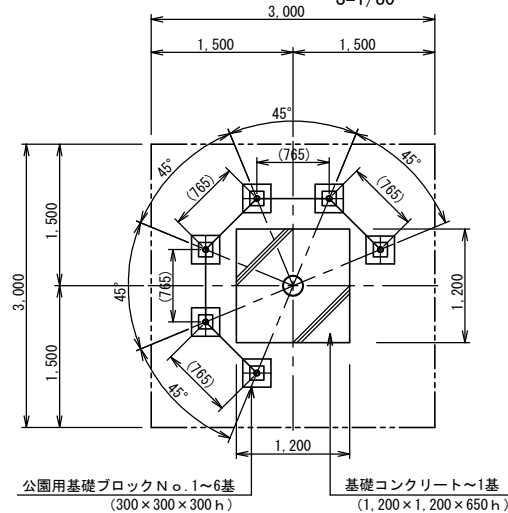
矩計図

S=1/60



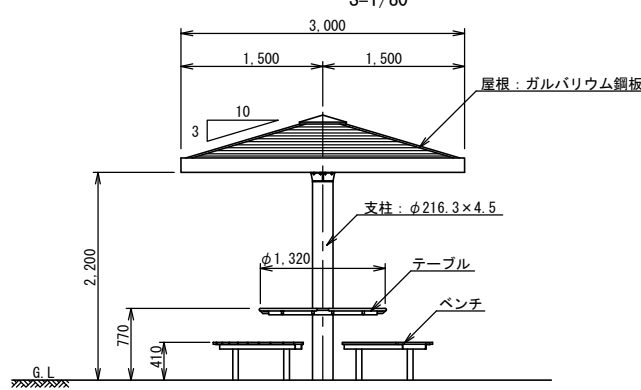
基礎伏図

S=1/80



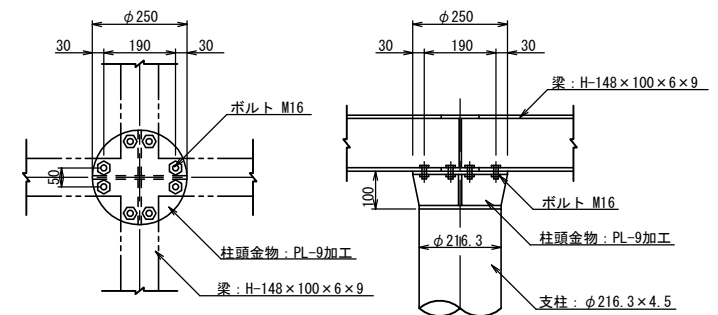
立面図

S=1/80



柱頭部詳細図

S=1/20



札幌市造園工事

参考図

札幌市建設局みどりの推進部

特記仕様

1. 鋼材部は、ジंकロメートメッキ (2種4級JISH8610) とし、塗装は札幌市造園工事標準図 1-2-1 による。
2. 屋根はガルバリウム鋼板、アスファルトルーフィングまでとする。
3. 野地板は、合板 t=24 以上もしくは木材防腐加圧注入処理したものとし、木材保護着色塗装仕上げとする。
4. 木部は防腐加圧注入処理および木材保護着色塗装仕上げとする。
5. テーブルの天板およびベンチの座板は再生木材とする。
6. 公園用基礎ブロックの中詰は、生コンクリート (C-4) とする。
7. 国内において製品の保証ができる製造元による、材料・加工・塗装などの仕様を明記した品質証明書を提出すること。
8. 発注者との協議により、発注者が求める場合は、製品の詳細図面・製作図面・構造計算書・建築確認申請に必要な書類等を提出すること。
9. 製品の細部・確定寸法・鋼材の塗装色等の仕様は、承認図により発注者の承認を得ること。

図面名称

シェルター-N

縮尺

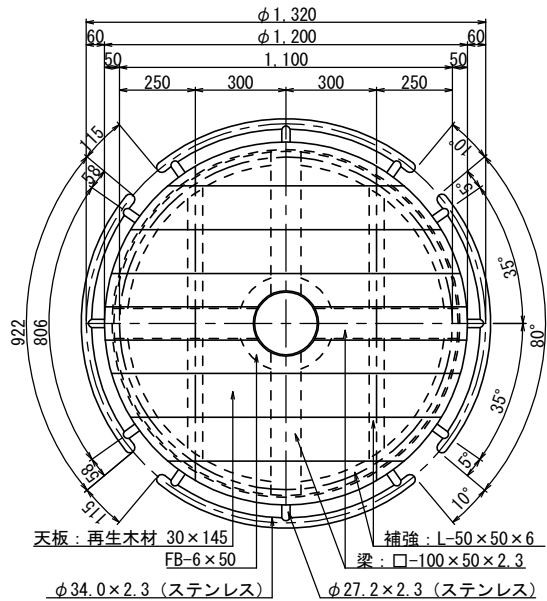
図示

番号

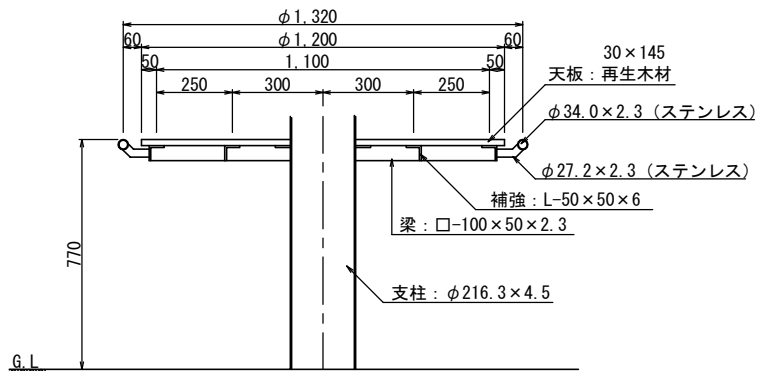
12-2-1

テーブル詳細図

平面図



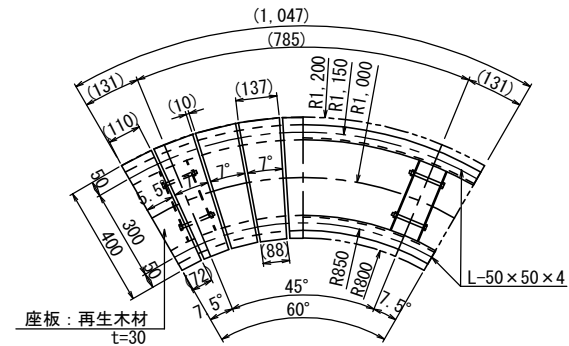
断面図



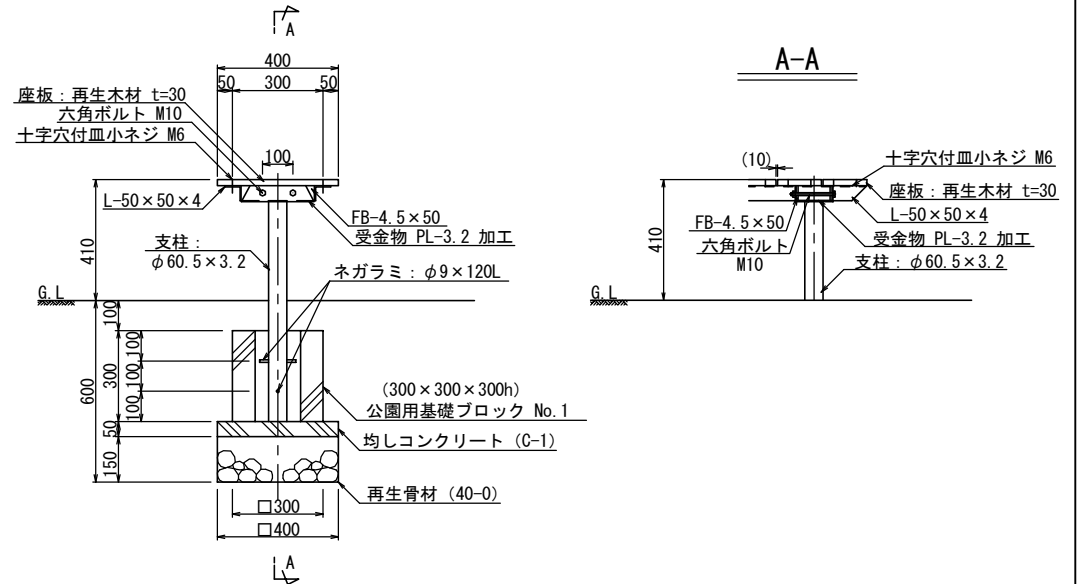
ベンチ詳細図

平面図

※ 周長は、センター (R=1,000) 位置を示す。



断面図



札幌市造園工事

参考図

札幌市建設局みどりの推進部

特記仕様

1. 鋼材部は、電気亜鉛メッキもしくは溶融亜鉛メッキ処理とし、塗装は札幌市造園工事標準図 1-2-1 による。
2. 屋根はガルバリウム鋼板、アスファルトルーフィングまでとする。
3. 野地板は、合板 t=24 以上もしくは木材防腐加圧注入処理したものとし、木材保護着色塗装仕上げとする。
4. 木部は防腐加圧注入処理および木材保護着色塗装仕上げとする。
5. テーブルの天板およびベンチの座板は再生木材とする。
6. 公園用基礎ブロックの中詰は、生コンクリート (C-4) とする。
7. 国内において製品の保証ができる製造元による、材料・加工・塗装などの仕様を明記した品質証明書を提出すること。
8. 発注者との協議により、発注者が求める場合は、製品の詳細図面・製作図面・構造計算書・建築確認申請に必要な書類等を提出すること。
9. 製品の細部・確定寸法・鋼材の塗装色等の仕様は、承認図により発注者の承認を得ること。

図面名称

シェルターN詳細図

縮尺

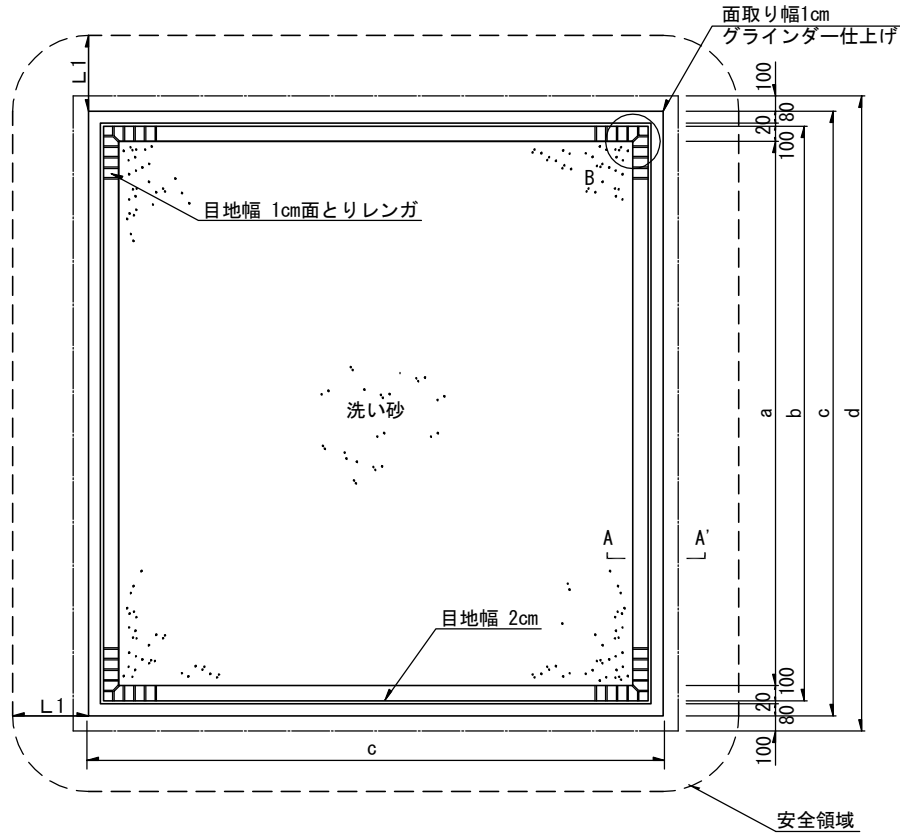
1/25

番号

12-2-2

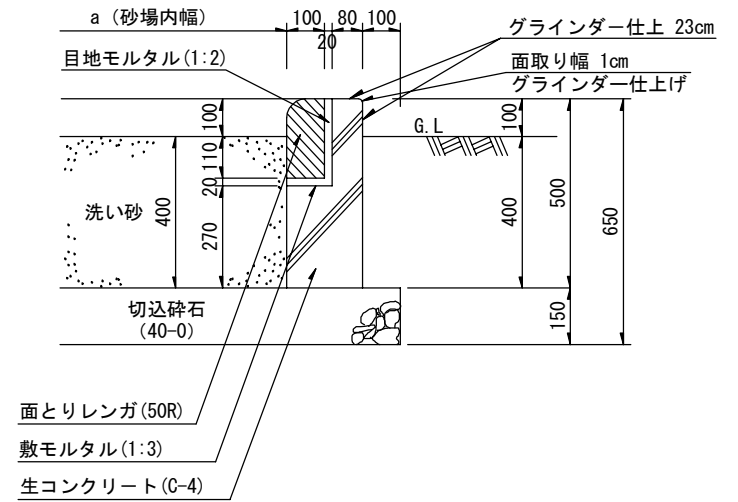
13 砂 場

平面図 S=1/50

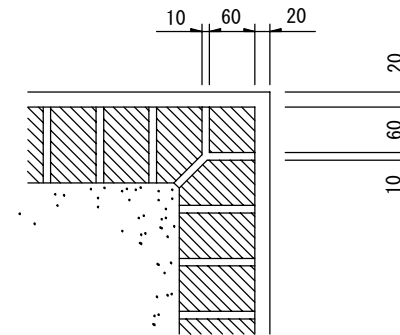


L1=500mm (安全領域の最小値)

A-A' 断面図 S=1/20



B部詳細図 S=1/10



札幌市造園工事
参考図

札幌市建設局みどりの推進部

特記仕様

1. 寸法は砂場寸法表による。
2. 砂場角は、1cm幅に面取りしたあと、グラインダーで凹凸を削ること。
3. 砂場の安全領域として、全方向に500mm以上の距離を確保すること。また、砂場の安全領域は他の施設の安全領域と重複してはならない。

図面名称

方形砂場

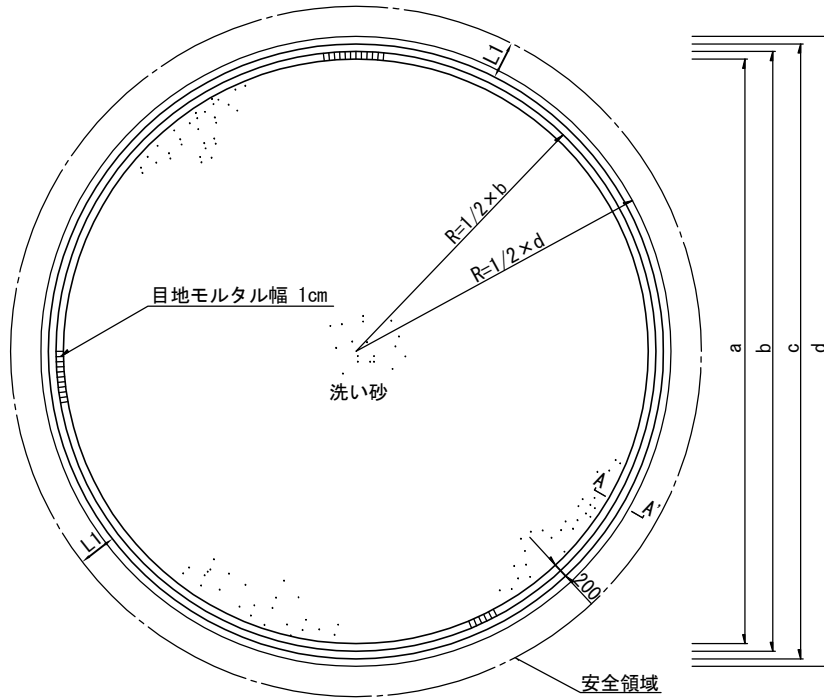
縮尺

図示

番号

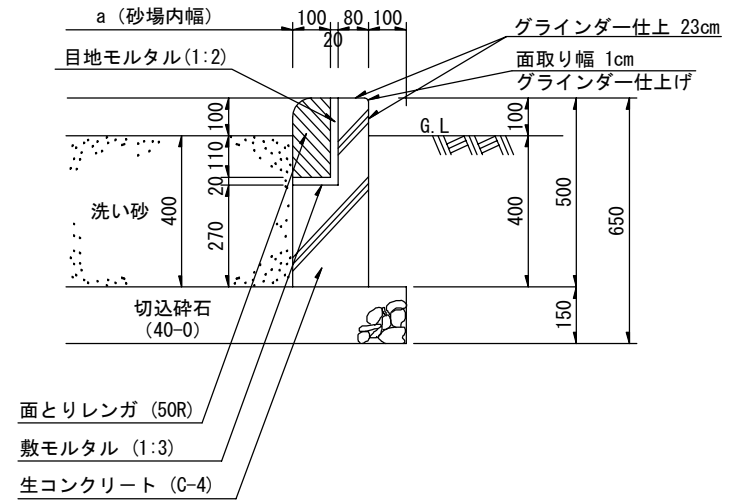
13-1-1

平面図 S=1/100



L1=500mm (安全領域の最小値)

A-A' 断面図 S=1/20



札幌市造園工事
参考図
札幌市建設局みどりの推進部

特記仕様

1. 寸法は砂場寸法表による。
2. 砂場角は、1cm幅に面取りしたあと、グラインダーで凹凸を削ること。
3. 砂場の安全領域として、全方向に500mm以上の距離を確保すること。また、砂場の安全領域は他の施設の安全領域と重複してはならない。

図面名称

円形砂場

縮尺

図示

番号

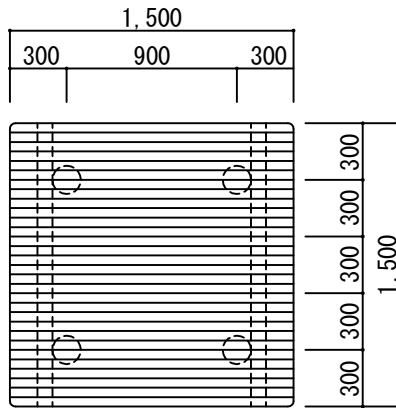
13-1-2

		a	b	c	d	使用レンガ枚数
方 形	3.0×3.0	2,600	2,800	3,000	3,200	156
	4.0×4.0	3,600	3,800	4,000	4,200	212
	6.0×6.0	5,600	5,800	6,000	6,200	328
円 形	1.5R	2,600	2,800	3,000	3,200	121
	2.0R	3,600	3,800	4,000	4,200	166
	3.0R	5,600	5,800	6,000	6,200	256

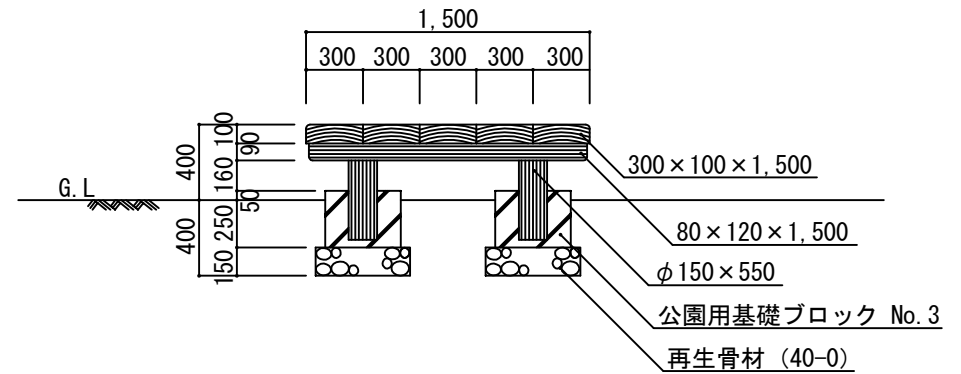
単位：mm

15 縁 台

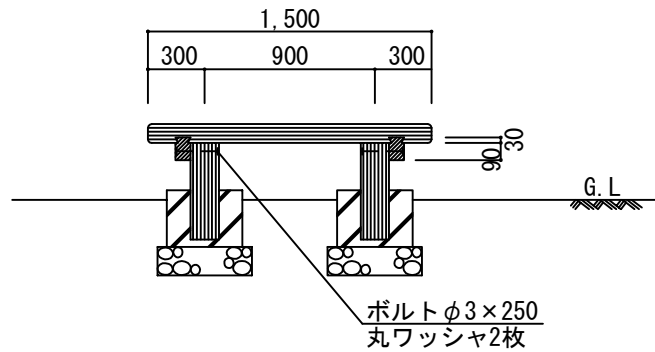
平面図



側面図



正面図



札幌市造園工事
参考図

札幌市建設局みどりの推進部

特記仕様

1. 中詰は、生コンクリート (G-4) とする。
2. ボルトは溶融亜鉛メッキ仕上とする。
3. 木材は札幌市造園工事標準図中の木製品特記仕様 (1-2-2) による。

図面名称

縁台 A (米母)

縮尺

1/40

番号

15-1-1

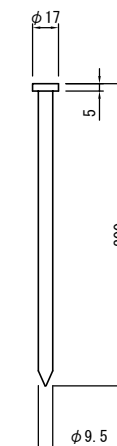
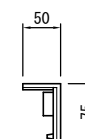
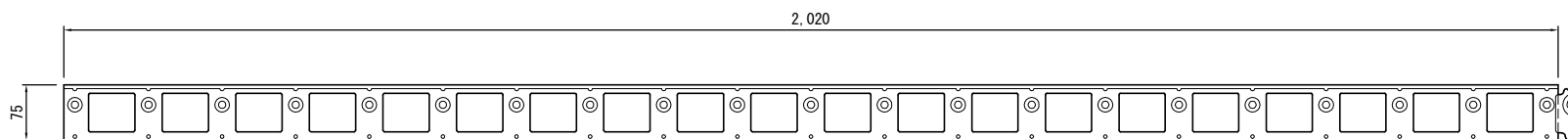
16 そ の 他

舗装端部保持材詳細図

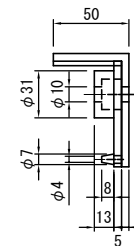
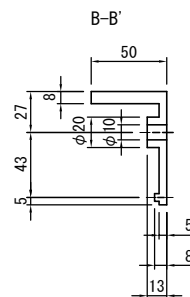
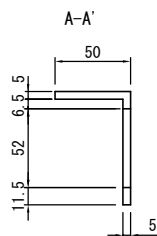
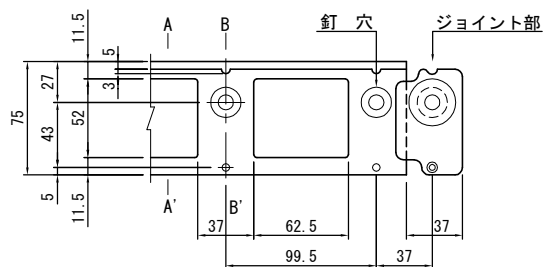
平面図 S=1/10

側面図 S=1/10

釘詳細図 S=1/5



詳細図 S=1/5



札幌市造園工事
参考図

札幌市建設局みどりの推進部

特記仕様

1. 素材：高密度ポリエチレン
2. アンカー7本/2m

図面名称

舗装端部保持材

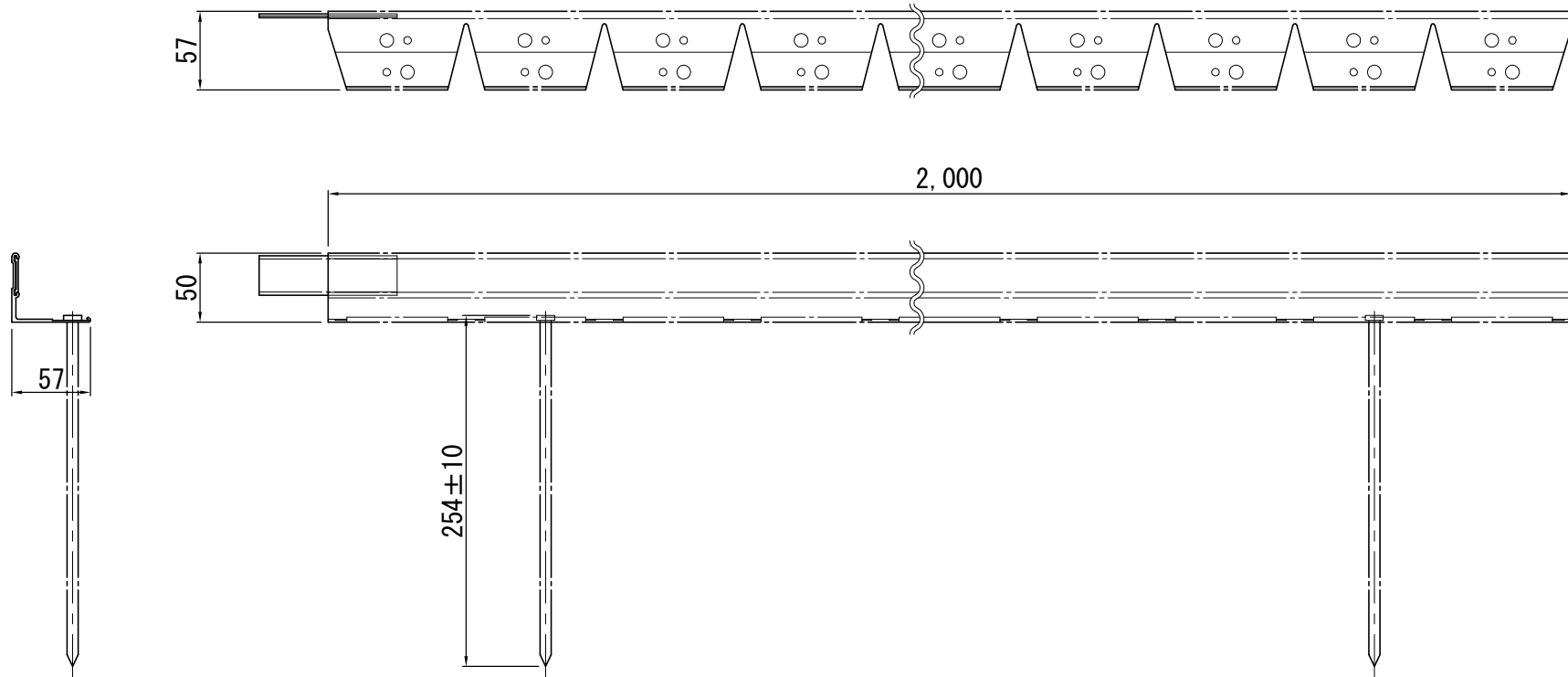
縮尺

図示

番号

16-1-1

アルミニウム製見切材 2,000×50×57 詳細図



札幌市造園工事
参考図
札幌市建設局みどりの推進部

特記仕様

1. 素材：アルミニウム
2. アンカー7本、接続プラグ1個/2m

図面名称
アルミニウム製見切材 2,000×50×57

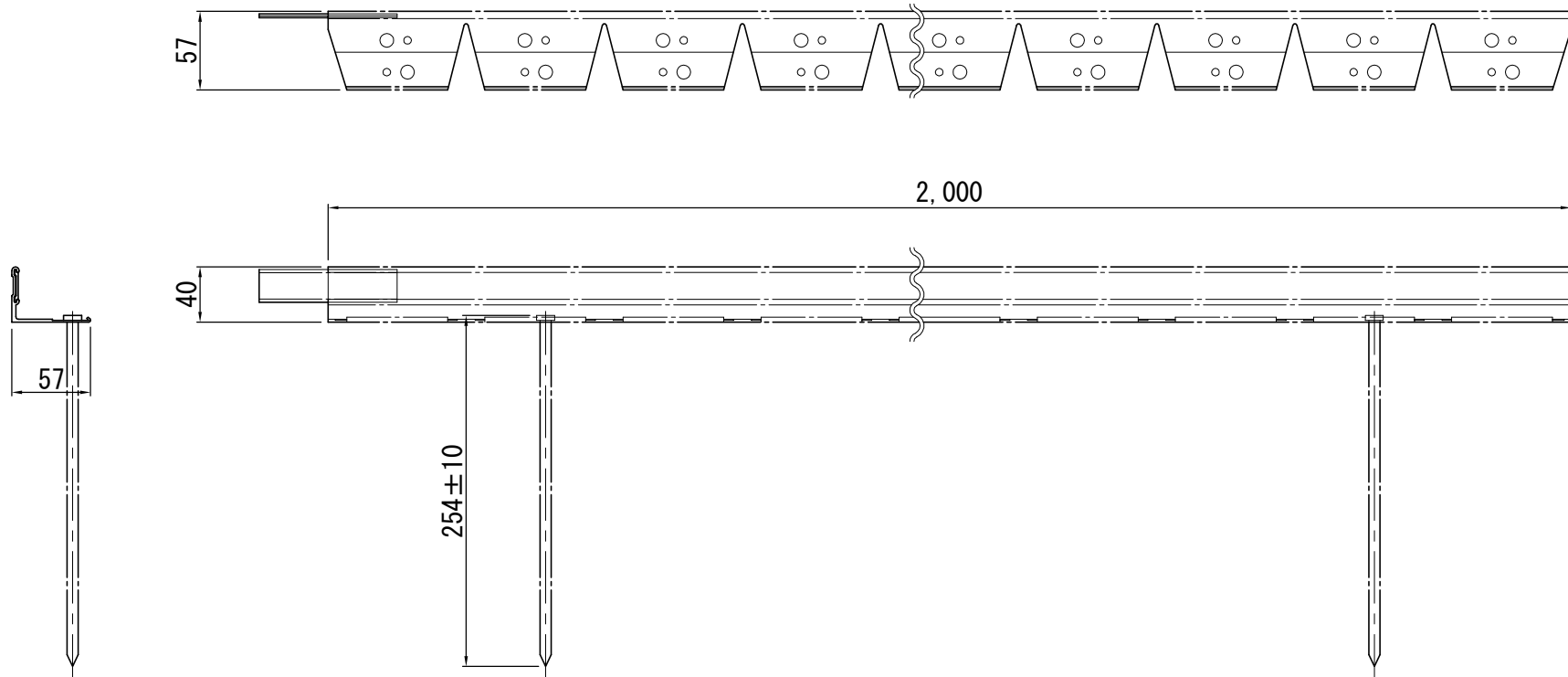
縮尺

1/5

番号

16-2-1

アルミニウム製見切材 2,000×40×57 詳細図



札幌市造園工事
参考図
札幌市建設局みどりの推進部

特記仕様

1. 素材：アルミニウム
2. アンカー7本、接続プラグ1個/2m

図面名称
アルミニウム製見切材 2,000×40×57

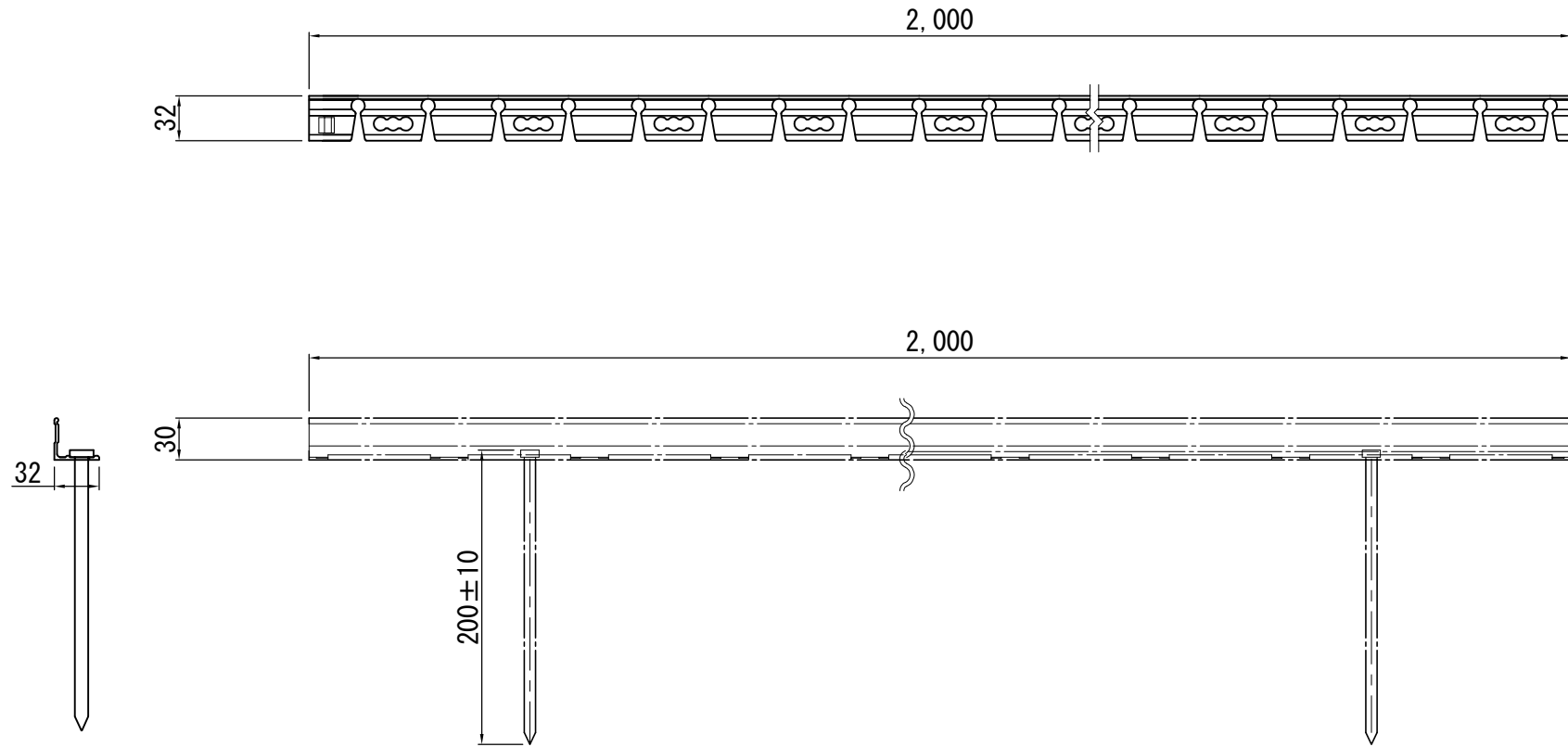
縮尺

1/5

番号

16-2-2

アルミニウム製見切材 2,000×30×32 詳細図



札幌市造園工事
参考図
札幌市建設局みどりの推進部

特記仕様

1. 素材：アルミニウム
2. アンカー7本、接続プラグ1個/2m

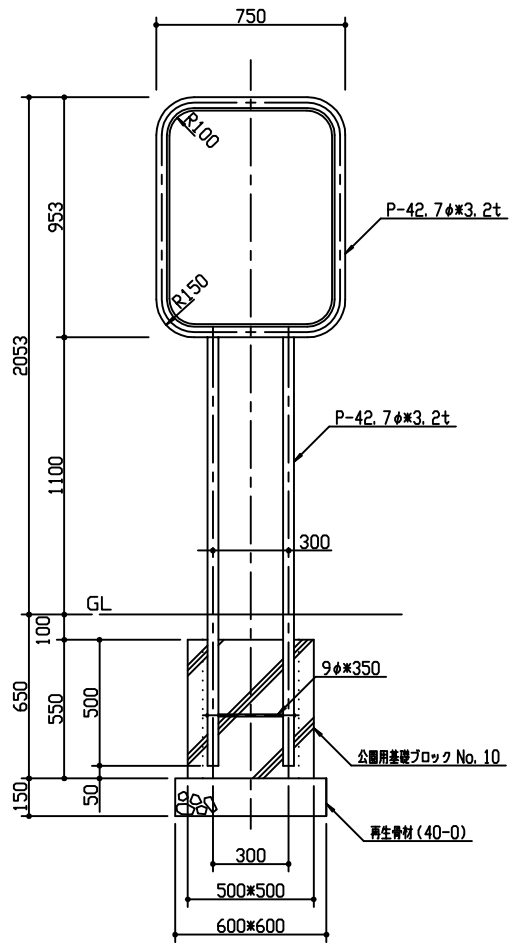
図面名称
アルミニウム製見切材 2,000×30×32

縮尺

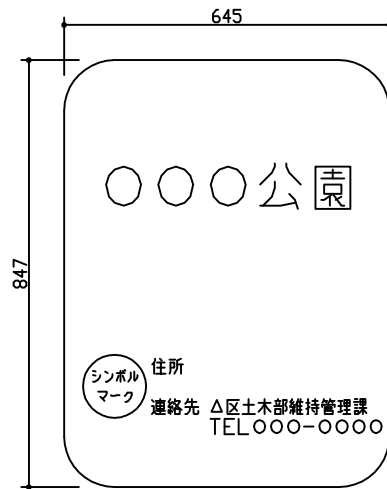
1/5

番号

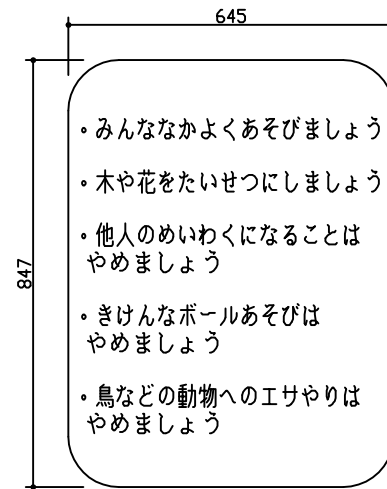
16-2-3



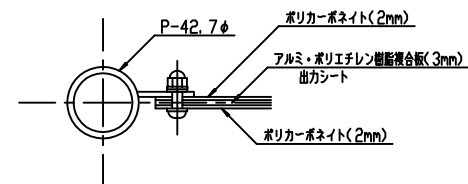
立面図 1/20



看板表面図 1/10



看板裏面図 1/10



詳細図 1/3

札幌市造園工事

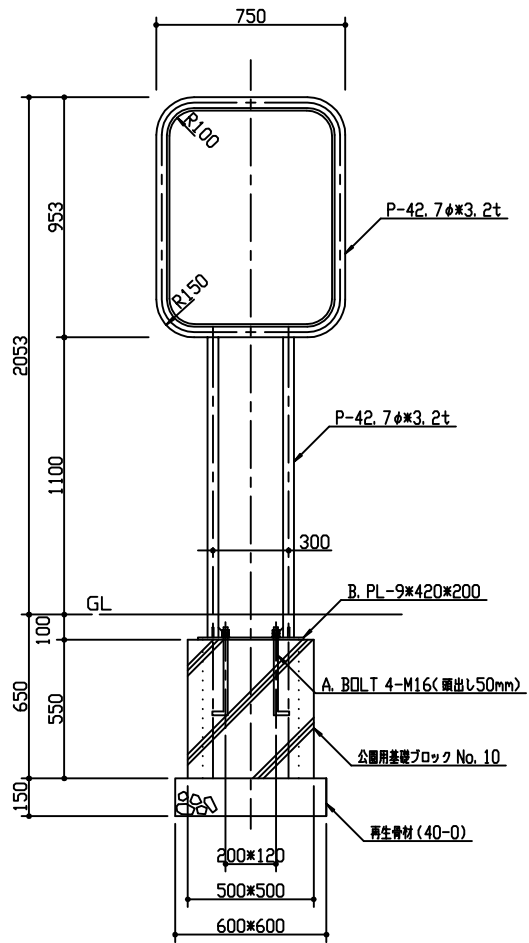
参考図

札幌市建設局みどりの推進部

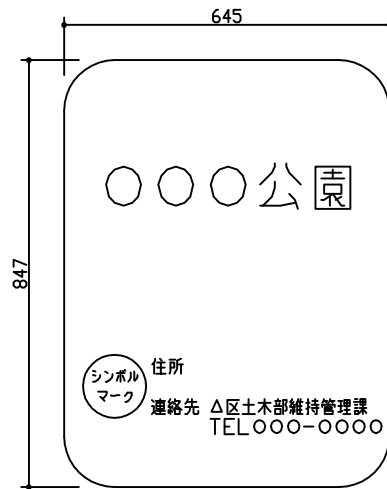
特記仕様

1. 製品の細部、確定寸法、基礎の形状・規格、鋼材の塗装色等の仕様について、承認図により発注者の承認を得た上で決定すること。
2. 鋼材部およびボルト・ナットのめっき処理・塗装仕様は、札幌市造園工事標準図1-2-1による。
3. 公園用基礎ブロックの中詰は、生コンクリート (C-4) とする。
4. 国内において製品の保証ができる製造元による、材料・加工・塗装などの仕様を明記した品質証明書を提出すること。
品質証明書の内容および様式については、「みどりのページ 造園工事資料集 (<http://www.city.sapporo.jp/ryokuka/shiryozouen/kouji.html>)」を参照すること。
5. 製造者名・製造年月日を記載した「製造表示ラベル」を製品の見やすい位置に表示すること。

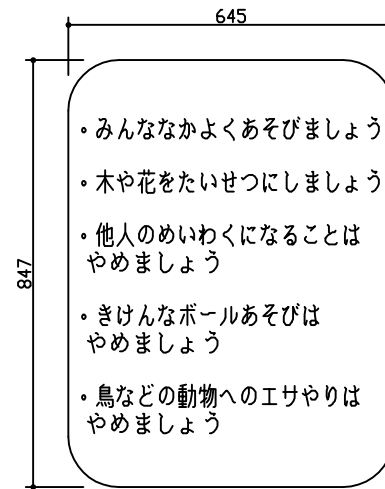
図面名称			
園名板B全枠式			
縮尺	図示	番号	16-3-1



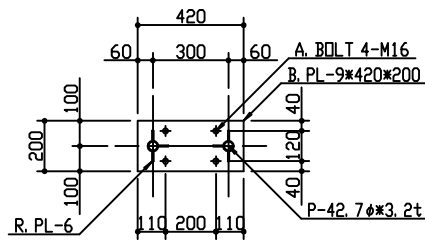
立図 1/20



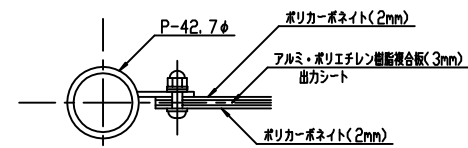
看板表面図 1/10



看板裏面図 1/10



B. PL 詳細図 1/20



詳細図 1/3

札幌市造園工事

参考図

札幌市建設局みどりの推進部

特記仕様

1. 製品の細部、確定寸法、基礎の形状・規格、鋼材の塗装色等の仕様について、承認図により発注者の承認を得た上で決定すること。
2. 鋼材部およびボルト・ナットのめっき処理・塗装仕様は、札幌市造園工事標準図 1-2-1 による。
3. 公園用基礎ブロックの中詰は、生コンクリート (C-4) とする。
4. 国内において製品の保証ができる製造元による、材料・加工・塗装などの仕様を明記した品質証明書を提出すること。
品質証明書の内容および様式については、「みどりのページ 造園工事資料集 (<http://www.city.sapporo.jp/ryokuka/shiryozouen/kouji.html>)」を参照すること。
5. 製造者名・製造年月日を記載した「製造表示ラベル」を製品の見やすい位置に表示すること。

図面名称

園名板B全枠式(ベースプレート固定)

縮尺

図示

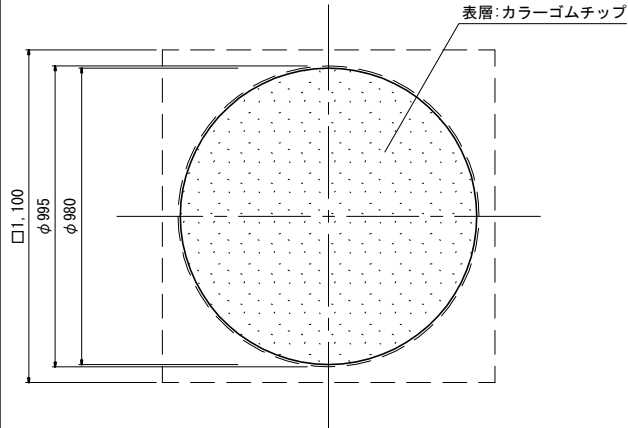
番号

16-3-2

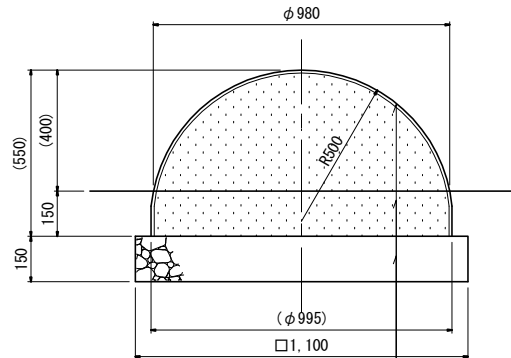
ゴム遊具詳細図

ゴム遊具(大)
φ980 S=1/25

平面図



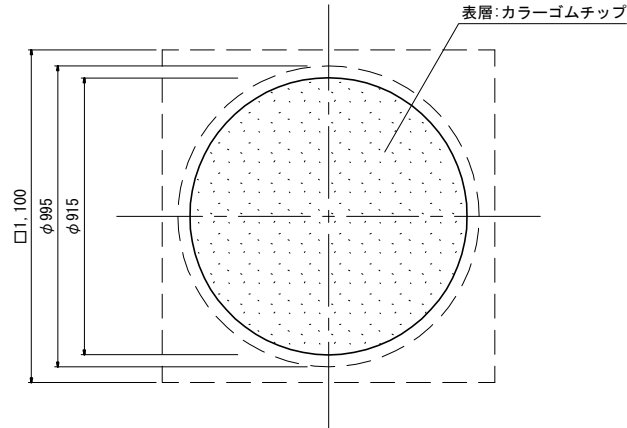
側面図



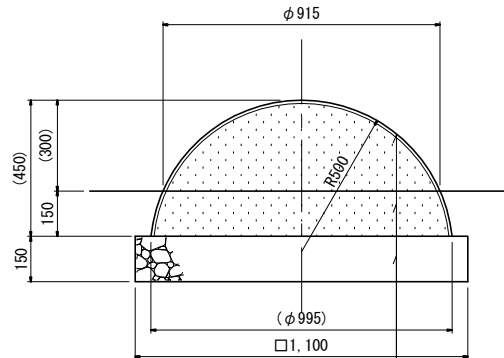
表層: カラーゴムチップ
ヒジキゴムチップ+発泡ゴム
再生骨材 (40-0)

ゴム遊具(中)
φ915 S=1/25

平面図



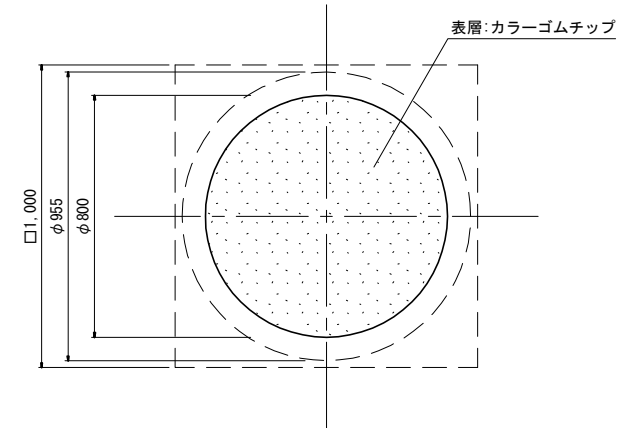
側面図



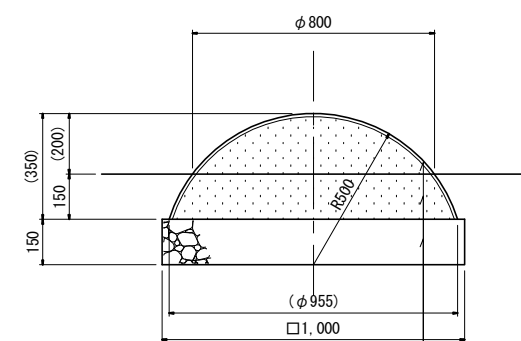
表層: カラーゴムチップ
ヒジキゴムチップ+発泡ゴム
再生骨材 (40-0)

ゴム遊具(小)
φ800 S=1/25

平面図



側面図

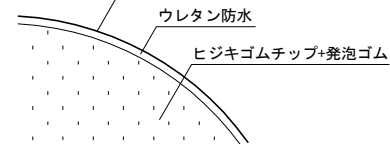


表層: カラーゴムチップ
ヒジキゴムチップ+発泡ゴム
再生骨材 (40-0)

拡大断面図

S=1/10

表層: カラーゴムチップ (t=10mm)



ウレタン防水

ヒジキゴムチップ+発泡ゴム

札幌市造園工事

参 考 図

札幌市建設局みどりの推進部

特
記
仕
様

1. 製品の細部、確定寸法、部材の塗装色等の仕様について、承認図及び製品仕様書により、発注者の承認を得た上で決定すること。
2. 「遊具の安全に関する規準JPF-A-SP-S: 2014」に適合した製品とする。
3. カラーゴムチップは、EPDMゴム(エチレン-プロピレン-ジエン-メチレン)とする。
4. ヒジキゴムチップは、リサイクルヒジキゴム(黒色)とする。
5. 設置面は衝撃吸収効果を有するもの(ダスト舗装同等以上)とする。
6. 国内において製品の保証ができる製造元による、材料・加工・塗装などの仕様を明記した品質証明書を提出すること。
品質証明書の内容および様式については、「みどりのページ 造園工事資料集 (<http://www.city.sapporo.jp/ryokuka/shiryo/zouen/kouji.html>)」を参照すること。
7. 製造者名・製造年月日を記載した「製造表示ラベル」を製品の見やすい位置に表示すること。

図面名称

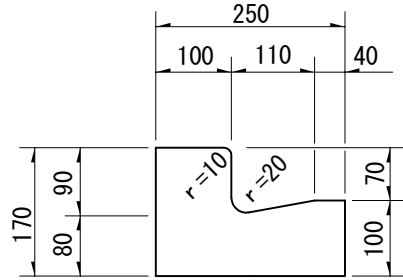
ゴム遊具(大・中・小)

縮
尺

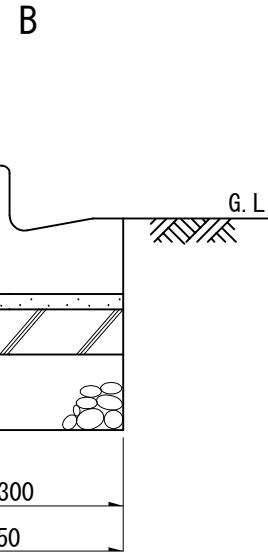
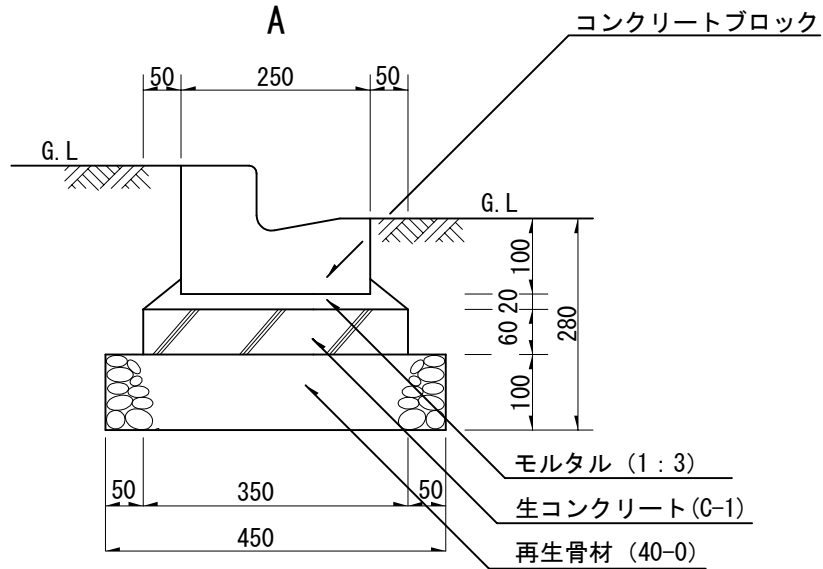
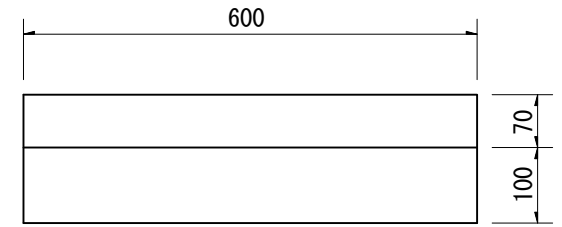
図示

番
号

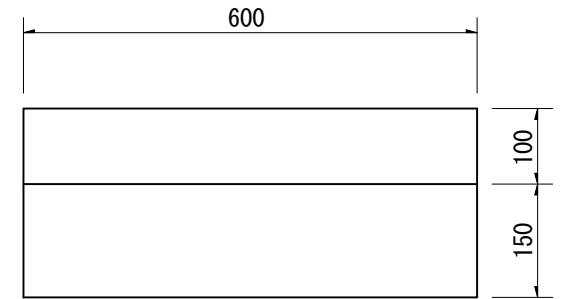
16-4-1



正面図



平面図



注. L型側溝に柵を設置する場合はL型用柵（特）を使用する事。（16-5-2参照）

札幌市造園工事
参考図
札幌市建設局みどりの推進部

特記仕様

1. 目地10mm、深3~5mm、モルタル（1：2）を使用。
2. 延長10mに1ヶ所目地材（伸縮材）を使用。

図面名称

L型側溝

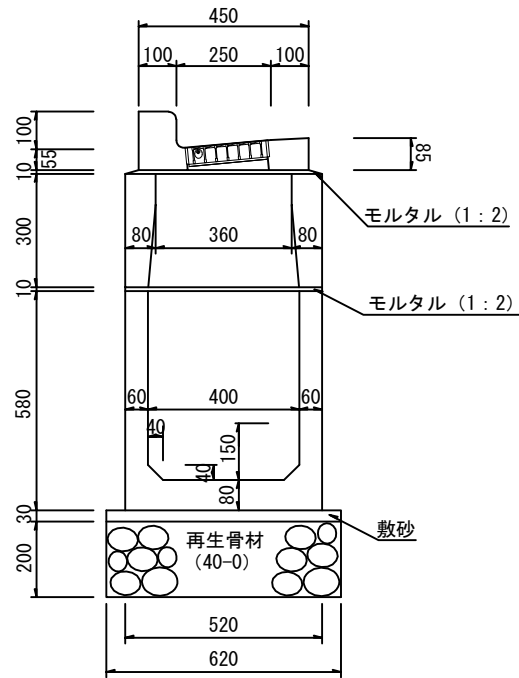
縮尺

1/10

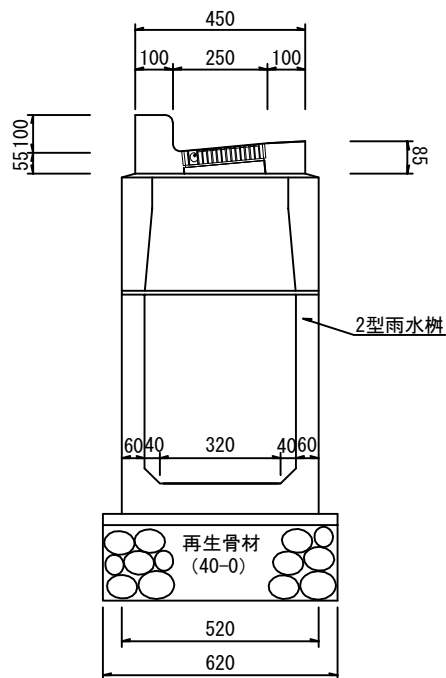
番号

16-5-1

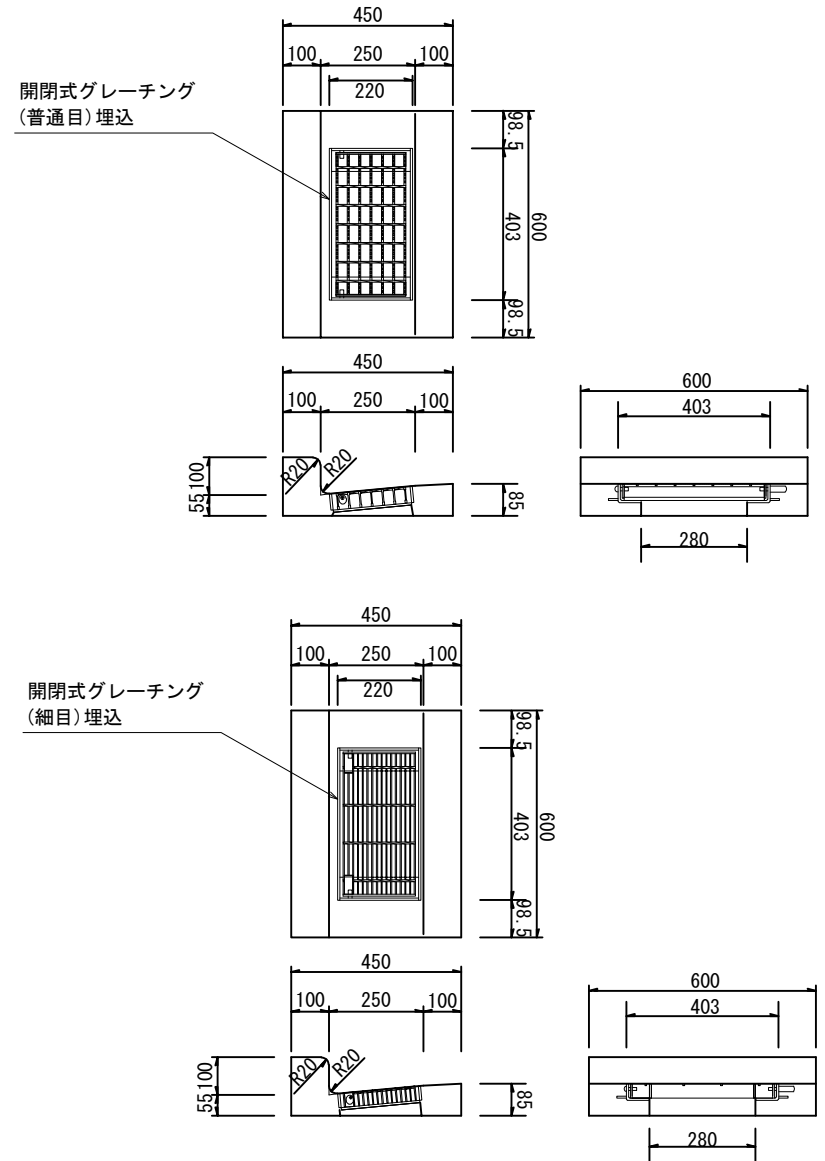
側面図(普通目)



側面図(細目)



上部詳細図



札幌市造園工事
参考図

札幌市建設局みどりの推進部

特記仕様

1. L型側溝(鉄筋L型250B)の上部とする。

図面名称

L型用樹(特)

縮尺

1/20

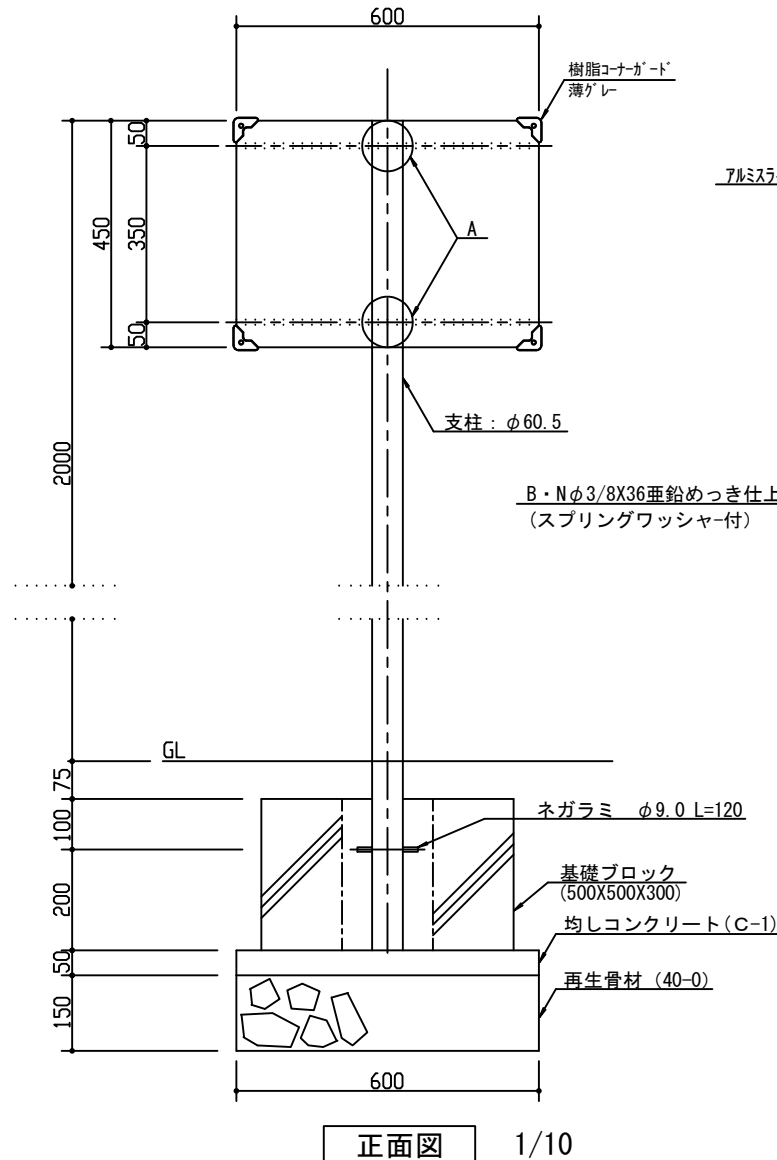
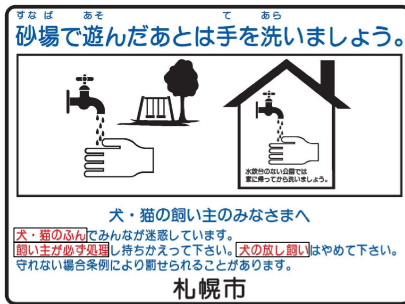
番号

16-5-2

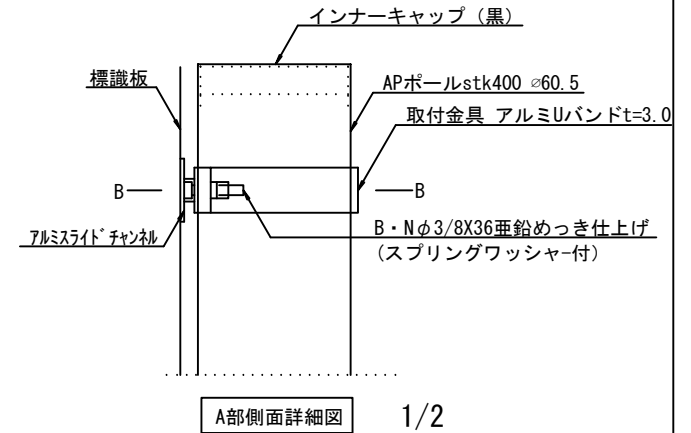
×、○及び四角は赤色、他は黒色とし板は白色とする。



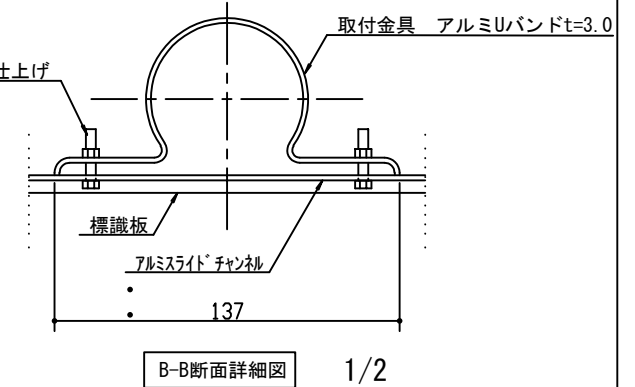
標準レイアウト



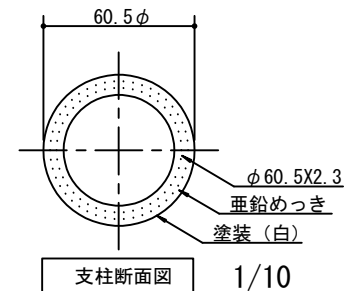
正面図 1/10



A部側面詳細図 1/2



B-B断面詳細図 1/2



支柱断面図 1/10

札幌市造園工事

参考図

札幌市建設局みどりの推進部

特記仕様

1. 表示は長期屋外用インクジェット印刷とする。
スライドチャンネルの切断部を面取り加工する。
2. 支柱は、下地亜鉛メッキに静電粉体塗装とする。
3. 中詰は、生コンクリート (C-4) とする。

図面名称

注意看板(コーナーガード付・片面)

縮尺

図示

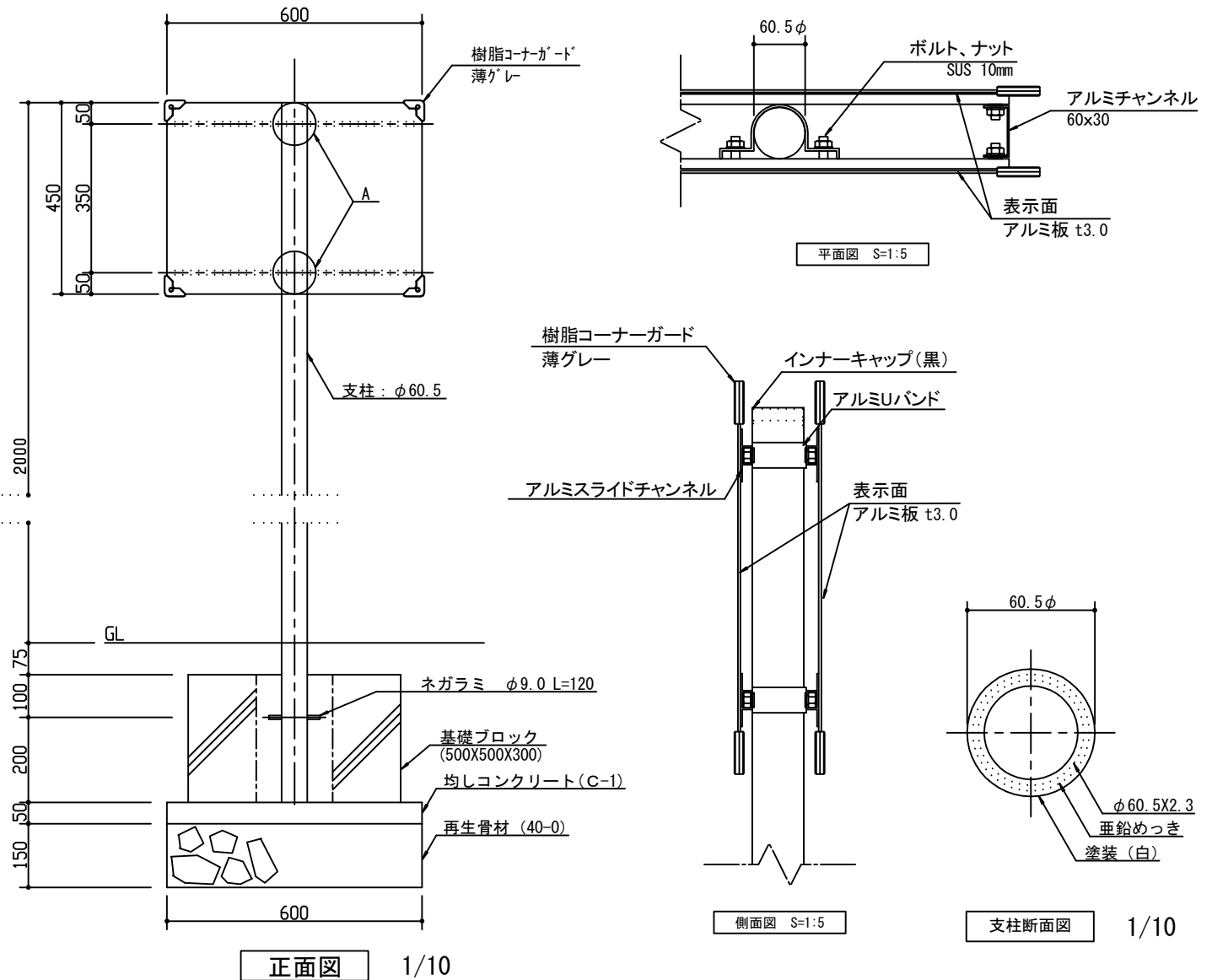
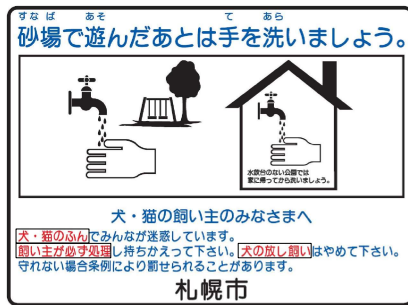
番号

16-6-1

×、○及び四角は赤色、他は黒色とし
板は白色とする。



標準レイアウト



正面図 1/10

側面図 S=1:5

支柱断面図 1/10

札幌市造園工事

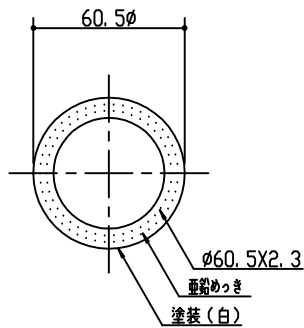
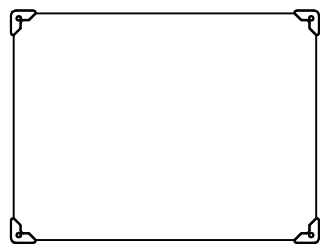
参考図

札幌市建設局みどりの推進部

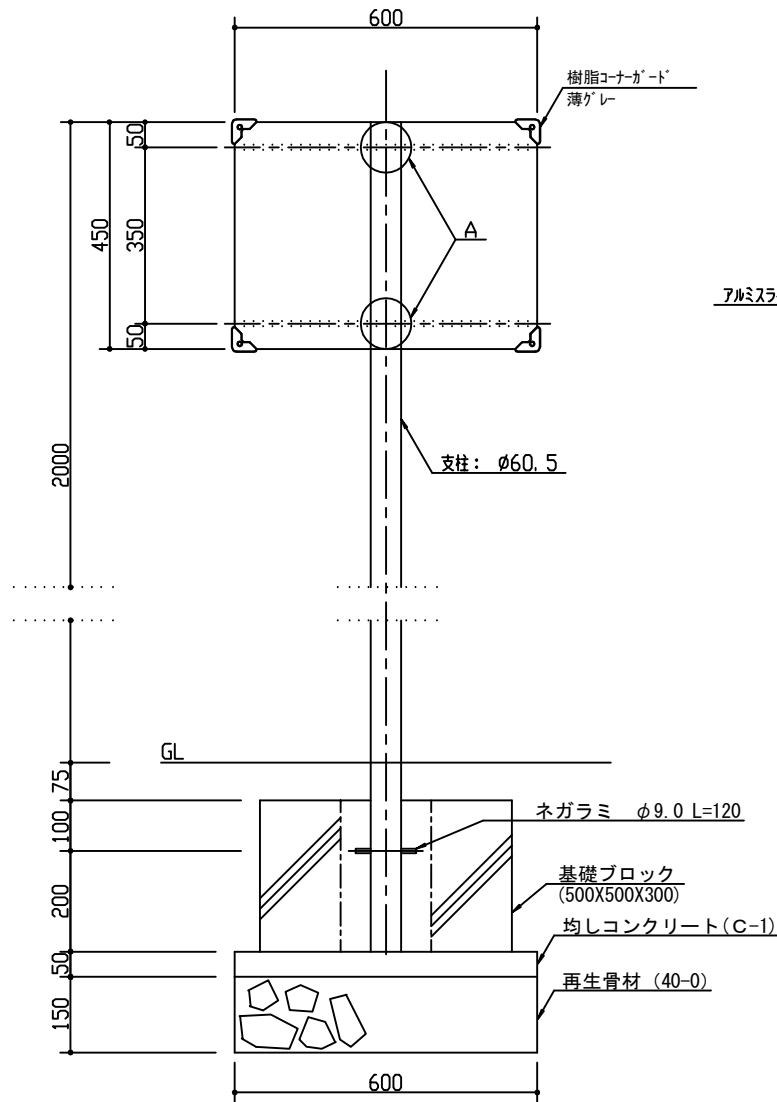
特記仕様

1. 表示は長期屋外用インクジェット印刷とする。スライドチャンネルの切断部を面取り加工する。
2. 支柱は、下地亜鉛メッキに静電粉体塗装とする。
3. 中詰は、生コンクリート (C-4) とする。

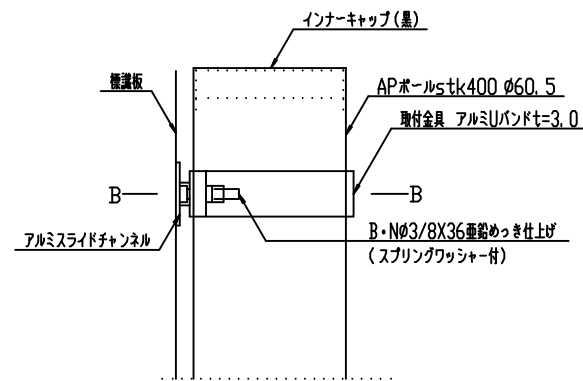
図面名称		
注意看板(コーナガード付・両面)		
縮尺	図示	番号
		16-6-2



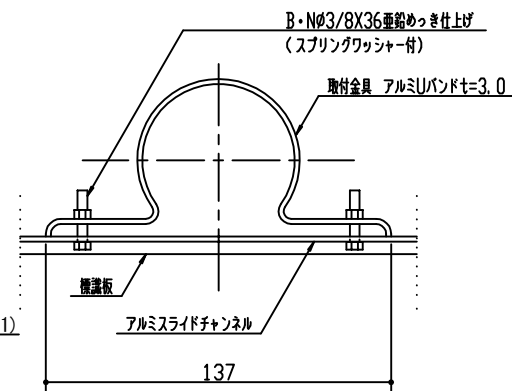
支柱断面図 1/10



正面図 1/10



A部側面詳細図 1/2



B-B断面詳細図 1/2

札幌市造園工事

参考図

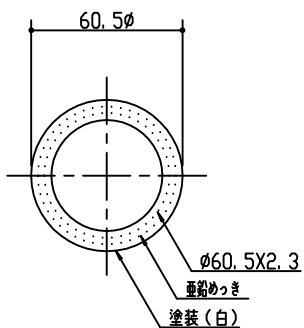
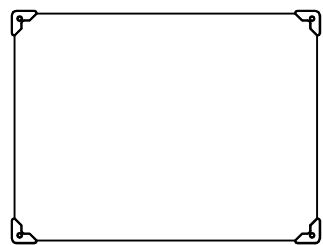
札幌市建設局みどりの推進部

特記仕様

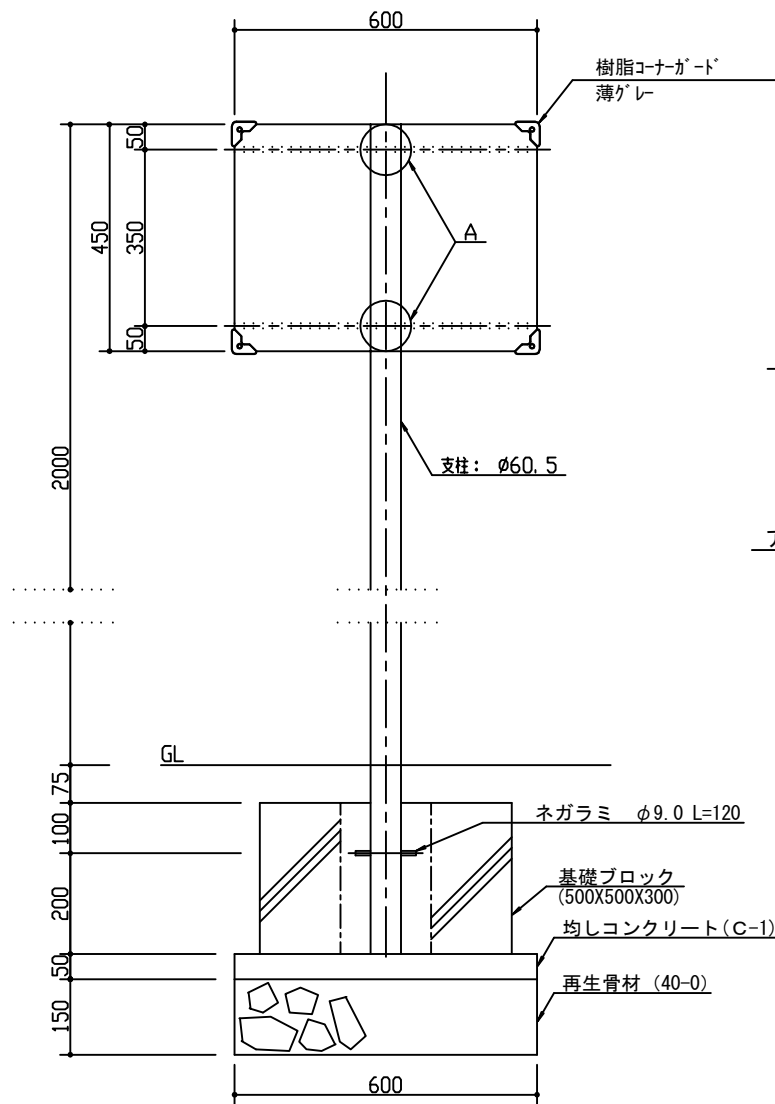
1. 表示は長期屋外用インクジェット印刷とする。
スライドチャンネルの切断部を面取り加工する。
2. 支柱は、下地亜鉛メッキに静電粉体塗装とする。
3. 中詰は、生コンクリート(C-4)とする。
4. 表示内容は監督員と協議の上決定する。

図面名称
注意看板
 (コーナガード付・片面・自由表記)

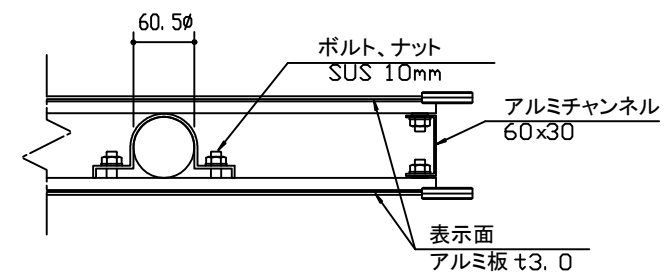
縮尺	図示	番号	16-6-3
----	----	----	--------



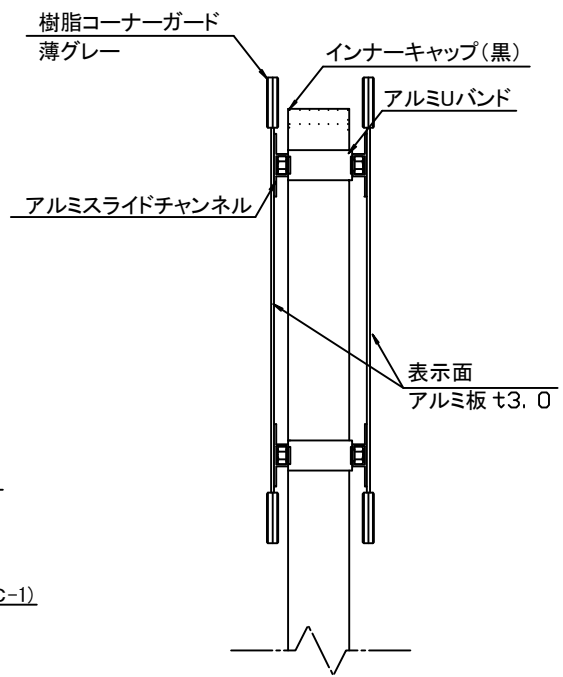
支柱断面図 1/10



正面図 1/10



平面図 S=1:5



側面図 S=1:5

札幌市造園工事

参 考 図

札幌市建設局みどりの推進部

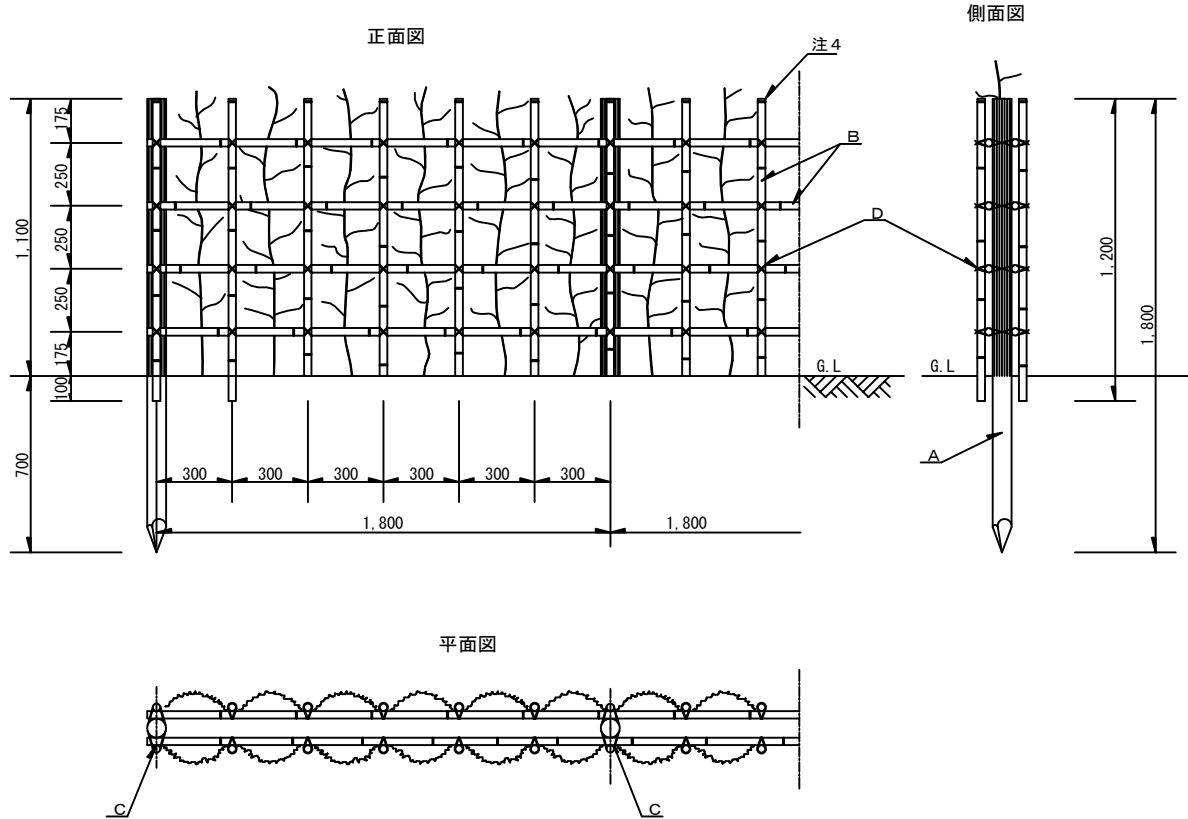
特
記
仕
様

- 表示は長期屋外用インクジェット印刷とする。スライドチャンネルの切断部を面取り加工する。
- 支柱は、下地亜鉛メッキに静電粉体塗装とする。
- 中詰は、生コンクリート (C-4) とする。
- 表示内容は監督員と協議の上決定する。

図面名称
注意看板
 (コーナーガード付・両面・自由表記)

縮 尺	図 示	番 号	1 6 - 6 - 4
--------	--------	--------	-------------

生垣 (H=1.1m)



凡 例

記号	名 称	規 格	内 容
A	丸 太	末口φ7.5cm 長さ1.8m	針葉樹焼磨 仕上又は、 熏煙丸太と とする。
B	晒 竹	φ3.0cm	三節上り
C	西洋釘	長さ6.5cm	
D	棕铝绳	φ3mm	黒

(m当り)		
	客土量 (m ³)	土壌改良剤 (kg)
客土あり	0.094	1.88
客土なし	—	1.88

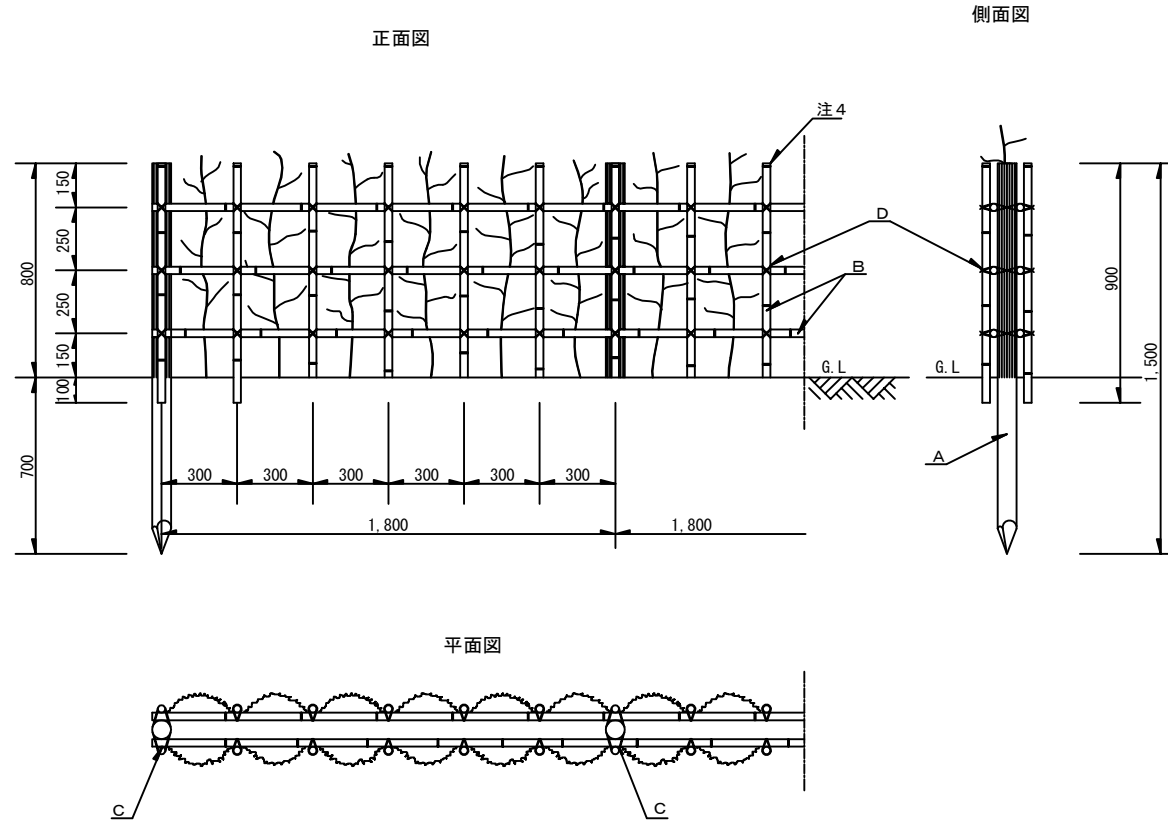
1. 晒竹接合部は、5cm程度食い込ませること。
2. 樹木は原則としてH=1.2m以上とする。
3. 樹木は四ツ目垣に棕铝绳(黒)にて結束すること。
(1ヶ所/本)
4. 晒竹の上端は、節止めとする。
5. 樹木間隔は30cmを標準とする。
6. 生垣は、原則として道路境界から50cm離すこと。
7. 床掘は幅40cm、深さ30cmとし溝状に掘ること。
8. 丸太杭の先端は3面削りとする。

札幌市造園工事
参 考 図
札幌市建設局みどりの推進部

特記仕様

図面名称
生垣 (四ツ目垣A)
縮尺 1/30 番号 16-7-1

生垣 (H=0.8m)



凡例

記号	名称	規格	内容
A	丸太	末口φ7.5cm 長さ1.5m	針葉樹焼磨 仕上又は、 熏煙丸太と とする。
B	晒竹	φ3.0cm	三節上り
C	西洋釘	長さ6.5cm	
D	棕梠縄	φ3mm	黒

(m当り)		
	客土量 (m ³)	土壌改良剤 (kg)
客土あり	0.103	2.06
客土なし	-	2.06

- 晒竹接合部は、5cm程度食い込ませること。
- 樹木は、原則としてH=0.9m以上とする。
- 樹木は四ツ目垣に棕梠縄（黒）にて結束すること。
(1ヶ所/本)
- 晒竹の上端は、節止めとする。
- 樹木間隔は、30cmを標準とする。
- 生垣は、原則として道路境界から50cm離すこと。
- 床掘は幅40cm、深さ30cmとし、溝状に掘ること。
- 丸太杭の先端は3面削りとする。

札幌市造園工事
参考図
札幌市建設局みどりの推進部

特記仕様

図面名称

生垣 (四ツ目垣B)

縮尺

1/30

番号

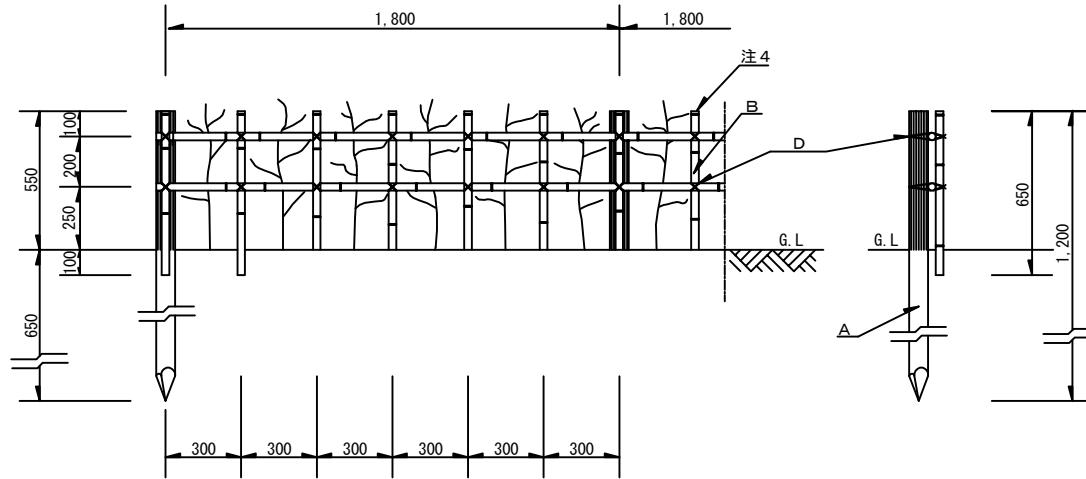
16-7-2

生垣 (H=0.6m)

正面図

側面図

凡例

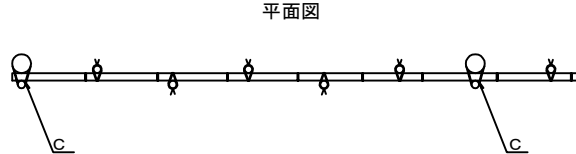


記号	名称	規格	内容
A	丸太	末口φ7.5cm 長さ1.2m	針葉樹焼磨 仕上又は、 薫煙丸太と とする。
B	晒竹	φ3.0cm	三節上り
C	西洋釘	長さ6.5cm	
D	棕梶縄	φ3mm	黒

(m当り)		
	客土量 (m3)	土壌改良剤 (kg)
客土あり	0.077	1.54
客土なし	-	1.54

- 晒竹接合部は、5cm程度食い込ませること。
- 樹木は、原則としてH=0.6m以上とする。
- 樹木は、四ツ目垣に棕梶縄(黒)にて結束すること。
(1ヶ所/本)
- 晒竹の上端は、節止めとする。
- 樹木間隔は30cmを標準とする。
- 生垣は、原則として道路境界から50cmはなすこと。
- 床掘は幅30cm、深さ30cmとし溝状に掘ること。
- 丸太杭の先端は3面削りとする。

平面図



札幌市造園工事
参考図

札幌市建設局みどりの推進部

特記
仕様

図面名称

生垣 (四ツ目垣C)

縮尺

1/30

番号

16-7-3