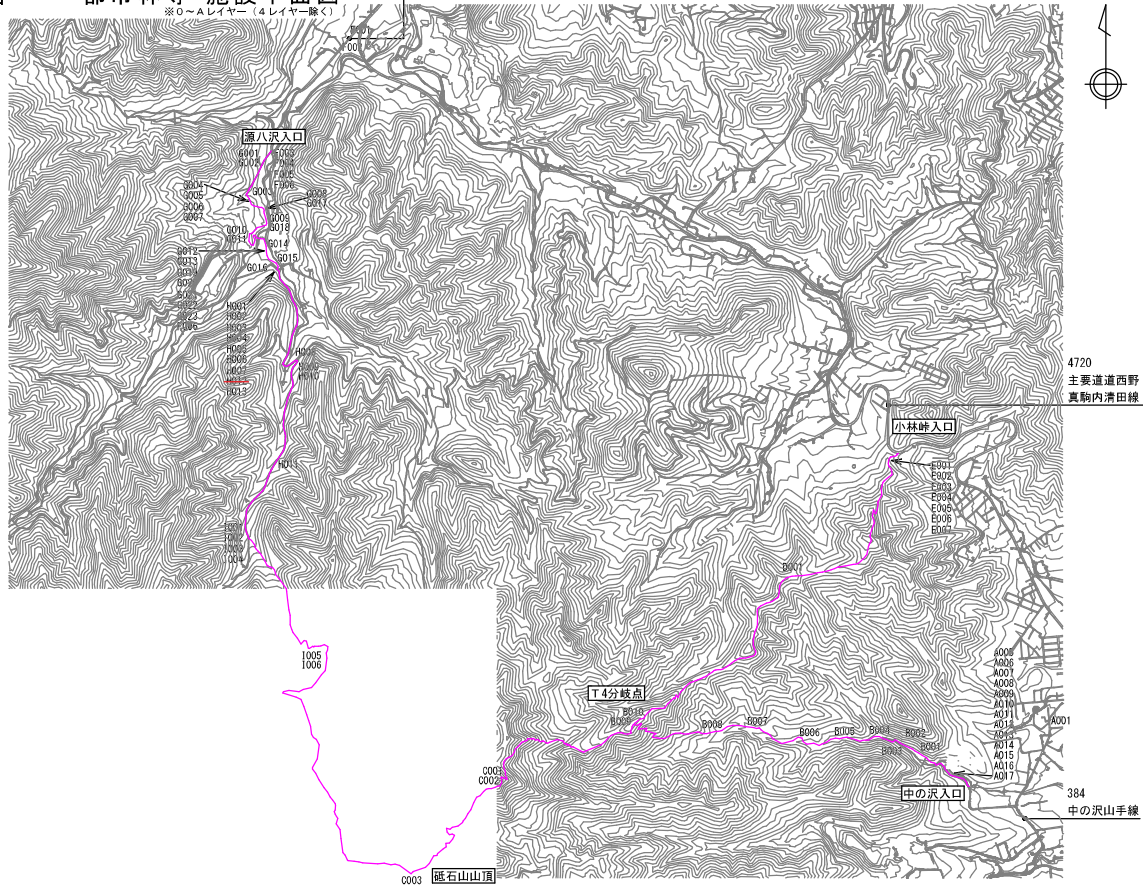


都市林等敷地図 ・ 都市林等施設平面図

1053 一般道道真駒内茨戸雁来線

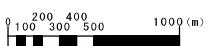
※0～3レイヤー

※0～Aレイヤー (4レイヤー除く)



4720  
主要道道西野  
真駒内清田線

384  
中の沢山手線



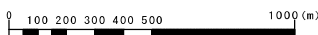
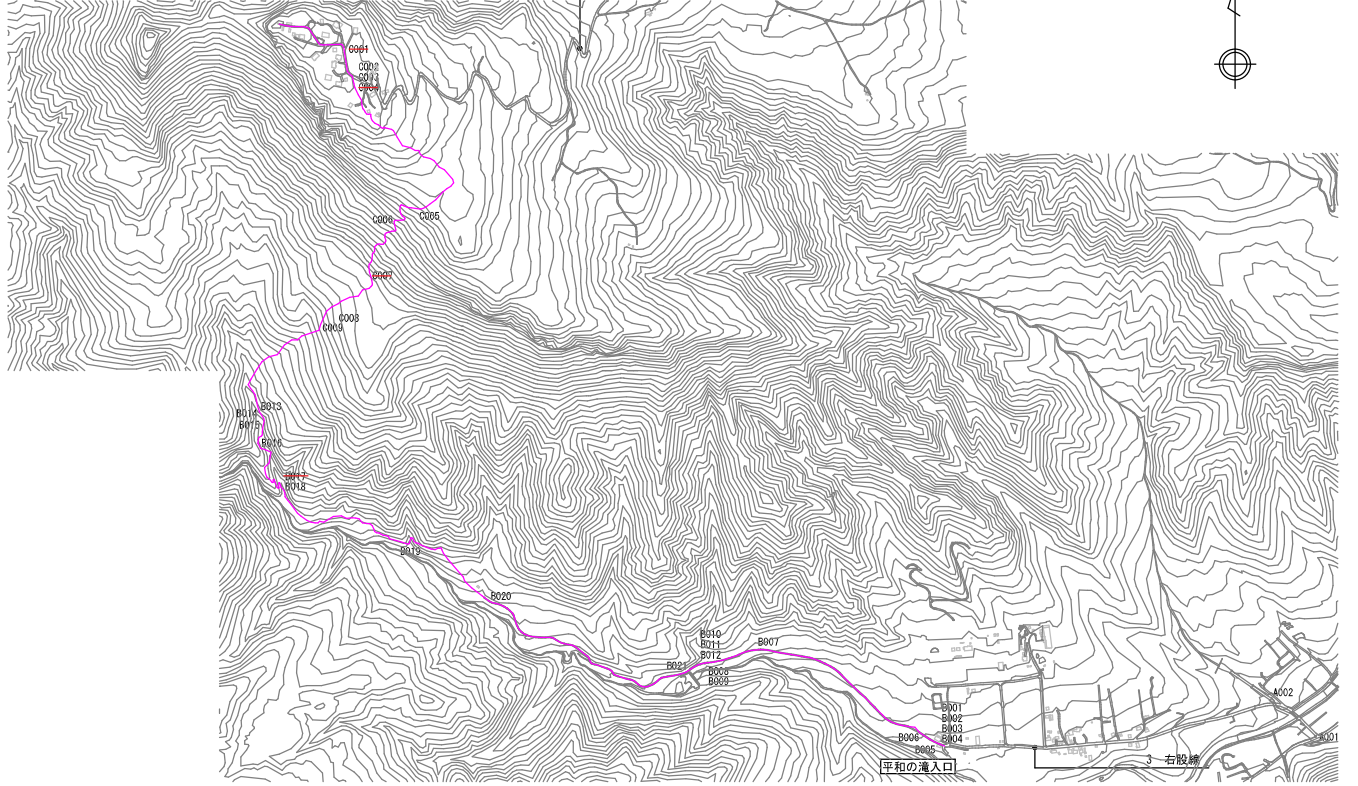
縮尺	A3の場合 1:20000	所在地	南区	距離	14.9Km	番号	自歩3	名称	中の沢～小林峠・源八沢ルート
----	---------------	-----	----	----	--------	----	-----	----	----------------

都市林等敷地図 ・ 都市林等施設平面図

84 テレビ線

※0～3レイヤー

※0～Aレイヤー (4レイヤー除く)



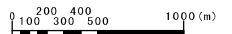
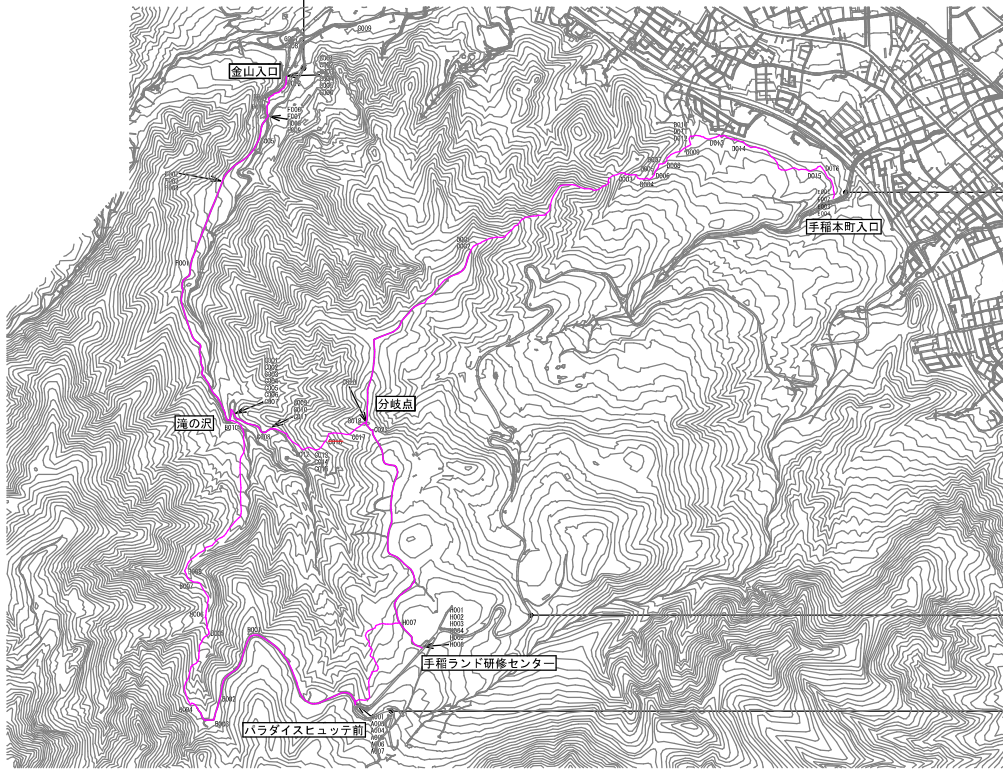
縮尺	A3の場合 1:12000	所在地	西・手稲区	距離	5.5Km	番号	自歩2	名称	平和の滝～手稲山ルート
----	---------------	-----	-------	----	-------	----	-----	----	-------------

都市林等敷地図 ・ 都市林等施設平面図

※0～8レイヤー

※0～4レイヤー (4レイヤー除く)

59 金山線



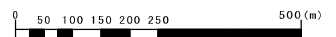
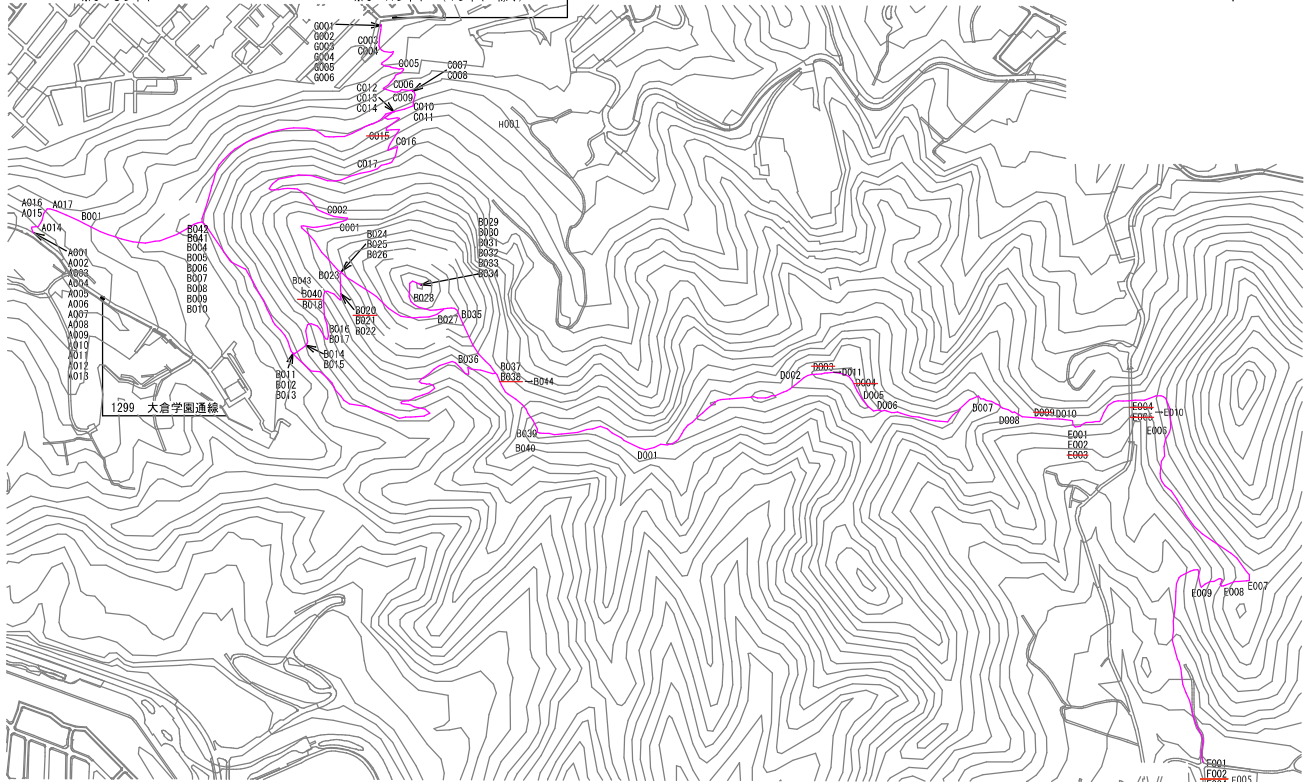
縮尺	A3の場合 1:20000	所在地	手稲区	距離	13.9Km	番号	自歩1	名称	手稲山北尾根ルート自然歩道
----	---------------	-----	-----	----	--------	----	-----	----	---------------

都市林等敷地図 ・ 都市林等施設平面図

※0～8レイヤー

※0～4レイヤー (4レイヤー除く)

568 宮の森24号線



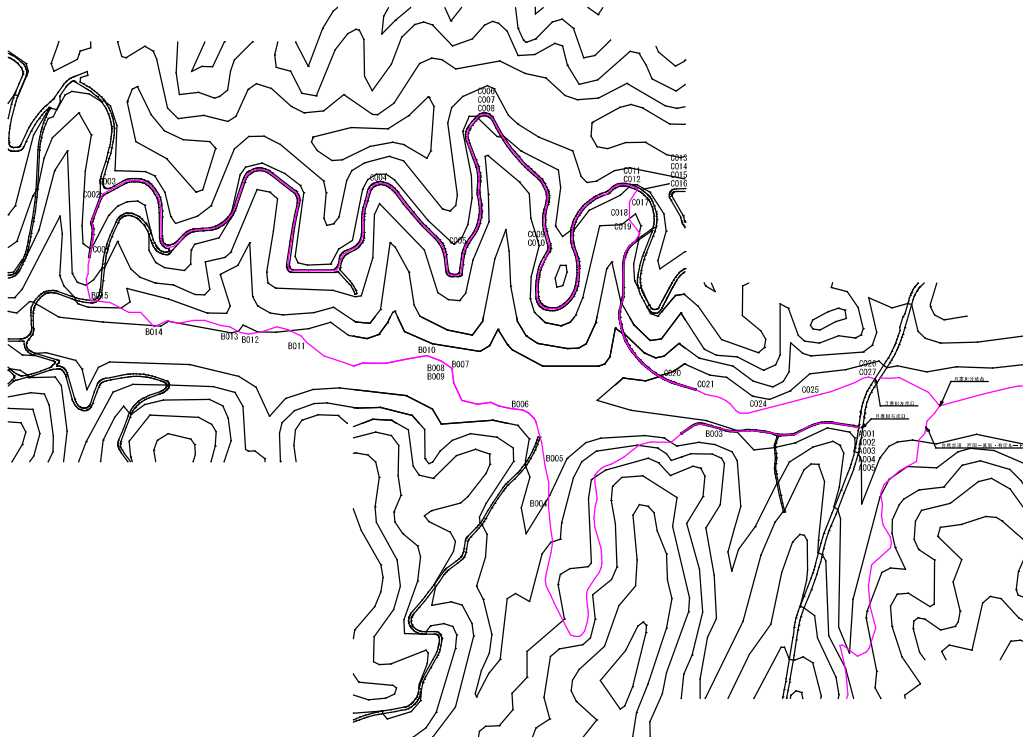
縮尺	A3の場合 1:6000	所在地	西区	距離	4.6Km	番号	自歩7	名称	三角山～盤渓ルート自然歩道
----	--------------	-----	----	----	-------	----	-----	----	---------------

都市林等 敷地図

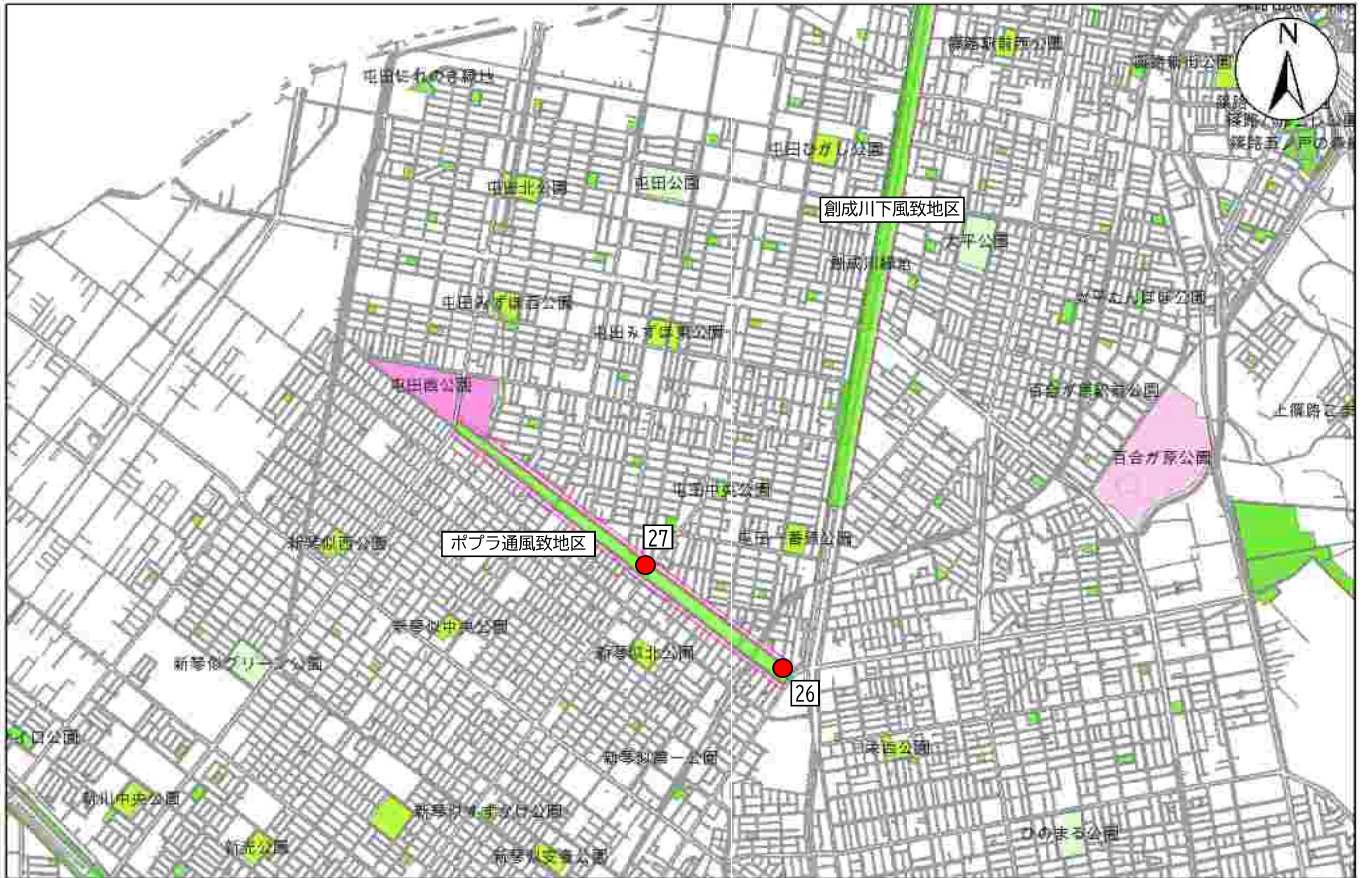
※0-0レイヤー

都市林等 施設平面図

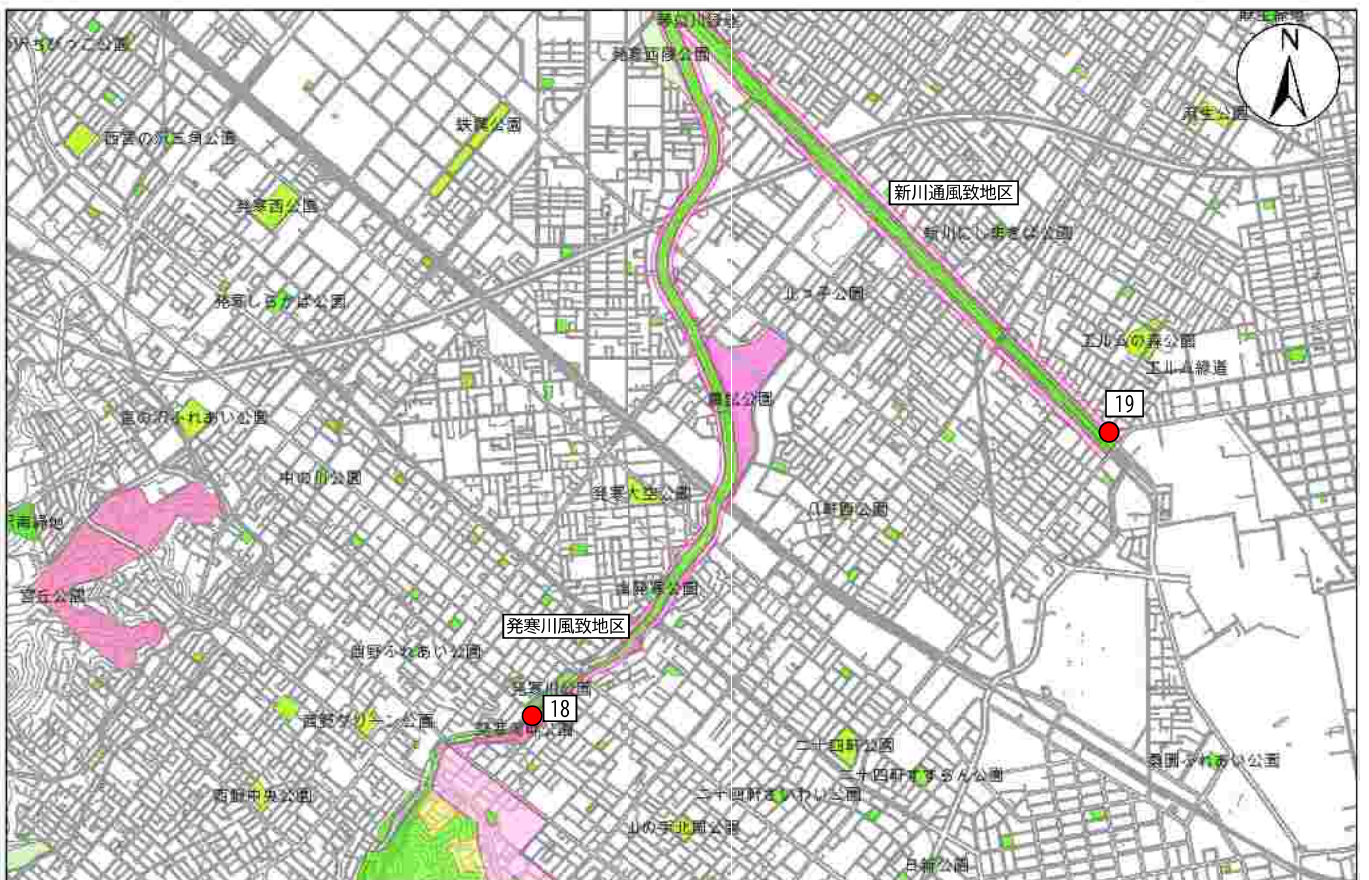
※0-Aレイヤー (0レイヤー除く)



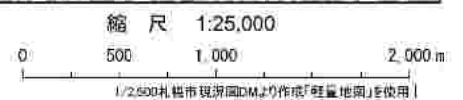
縮尺		所在地	清田区	面積	*, *ha	番号	自歩08	名称	西岡レクの森自然歩道
----	--	-----	-----	----	--------	----	------	----	------------

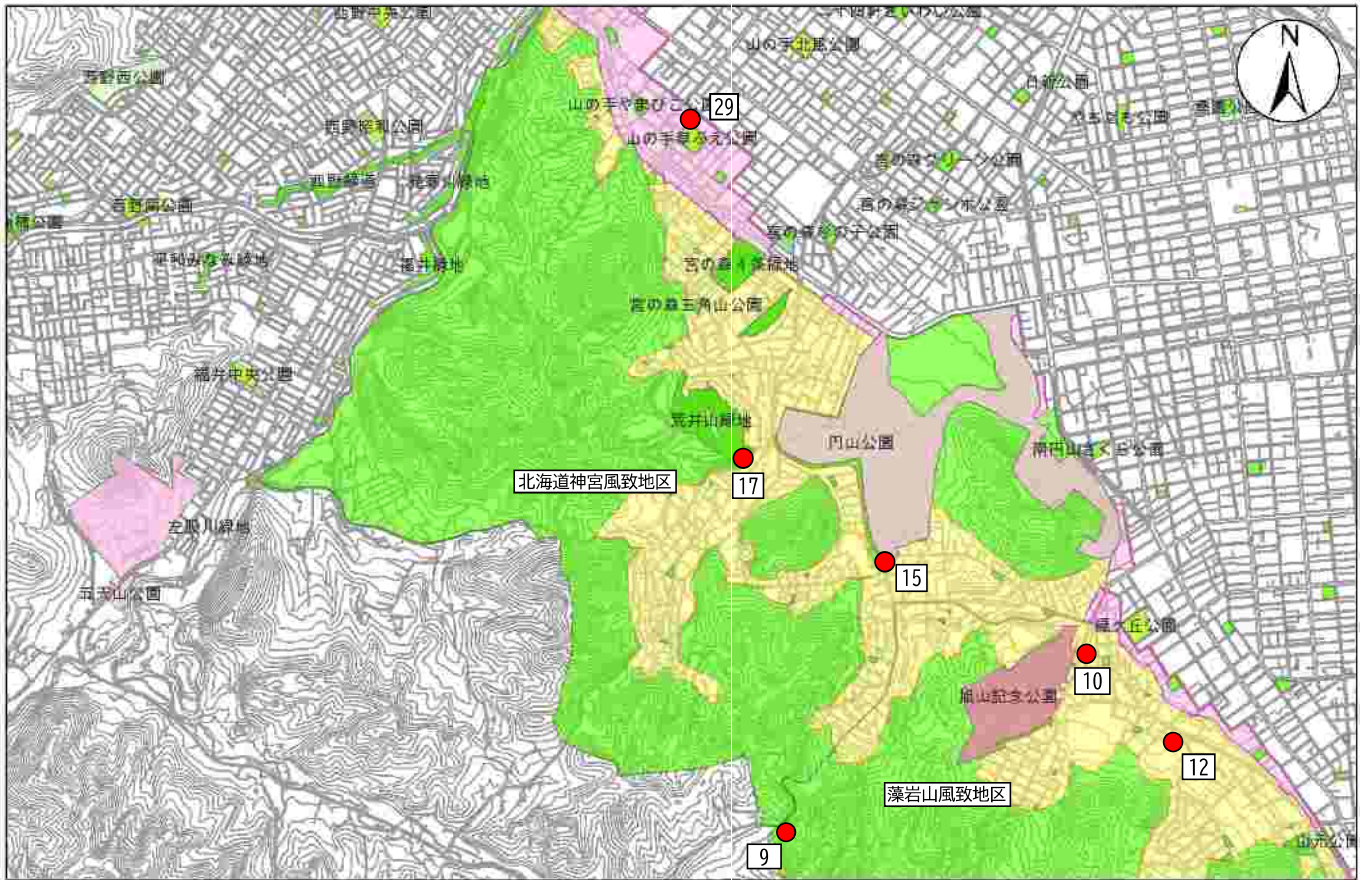


風致地区サイン  
施設平面図

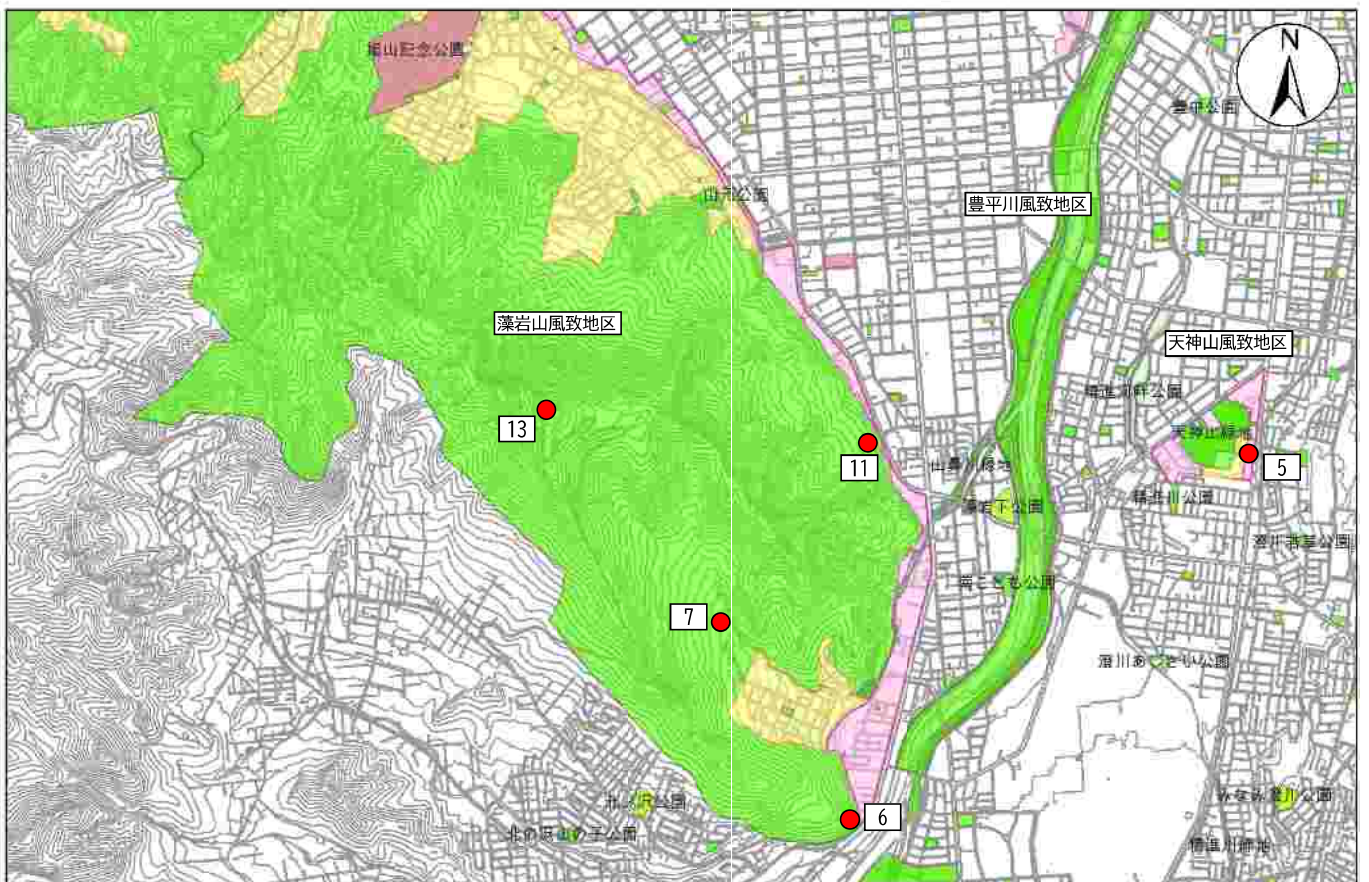
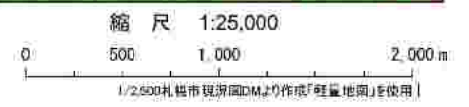


風致地区サイン  
施設平面図

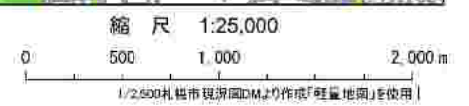


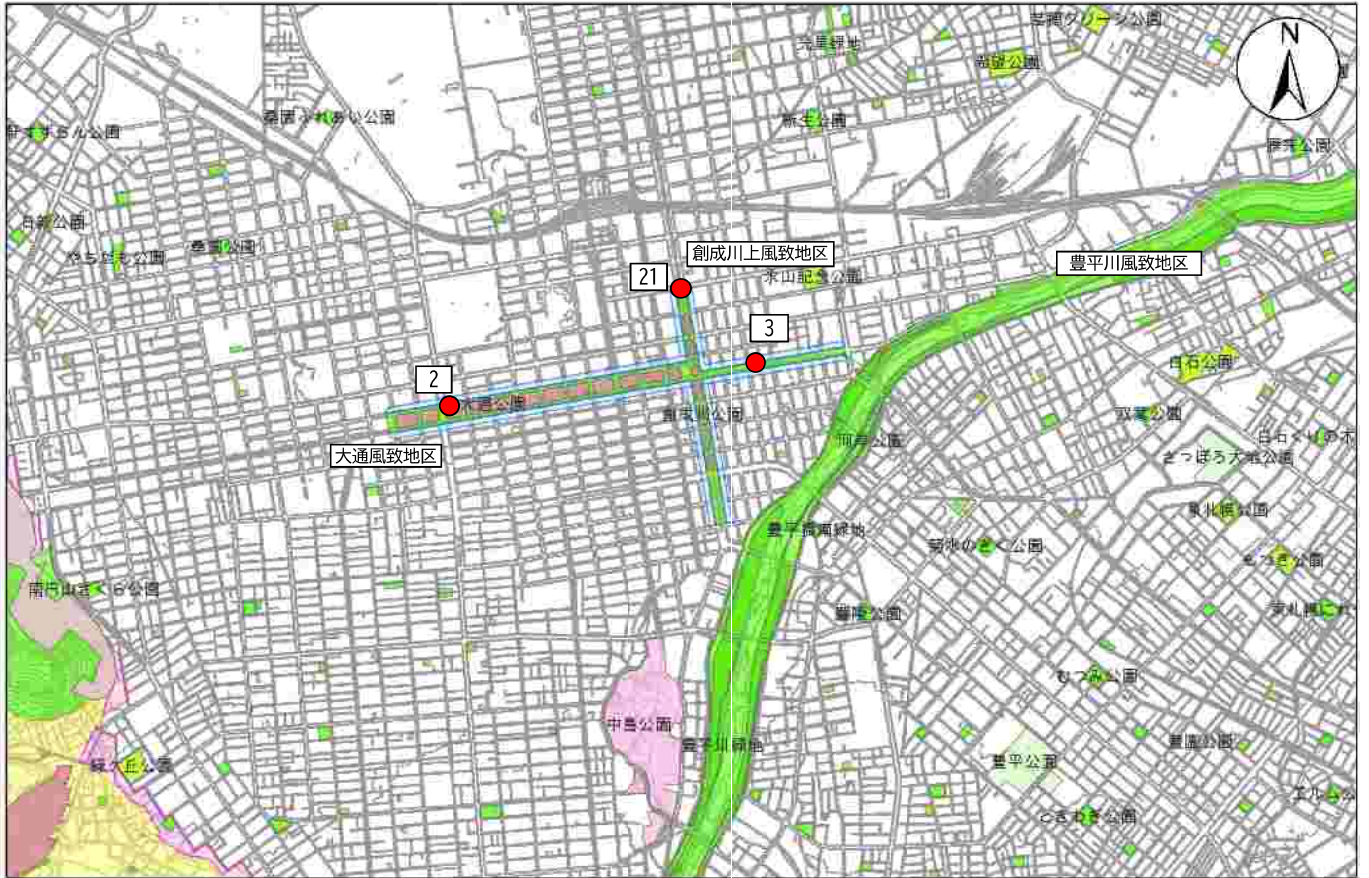


風致地区サイン  
施設平面図



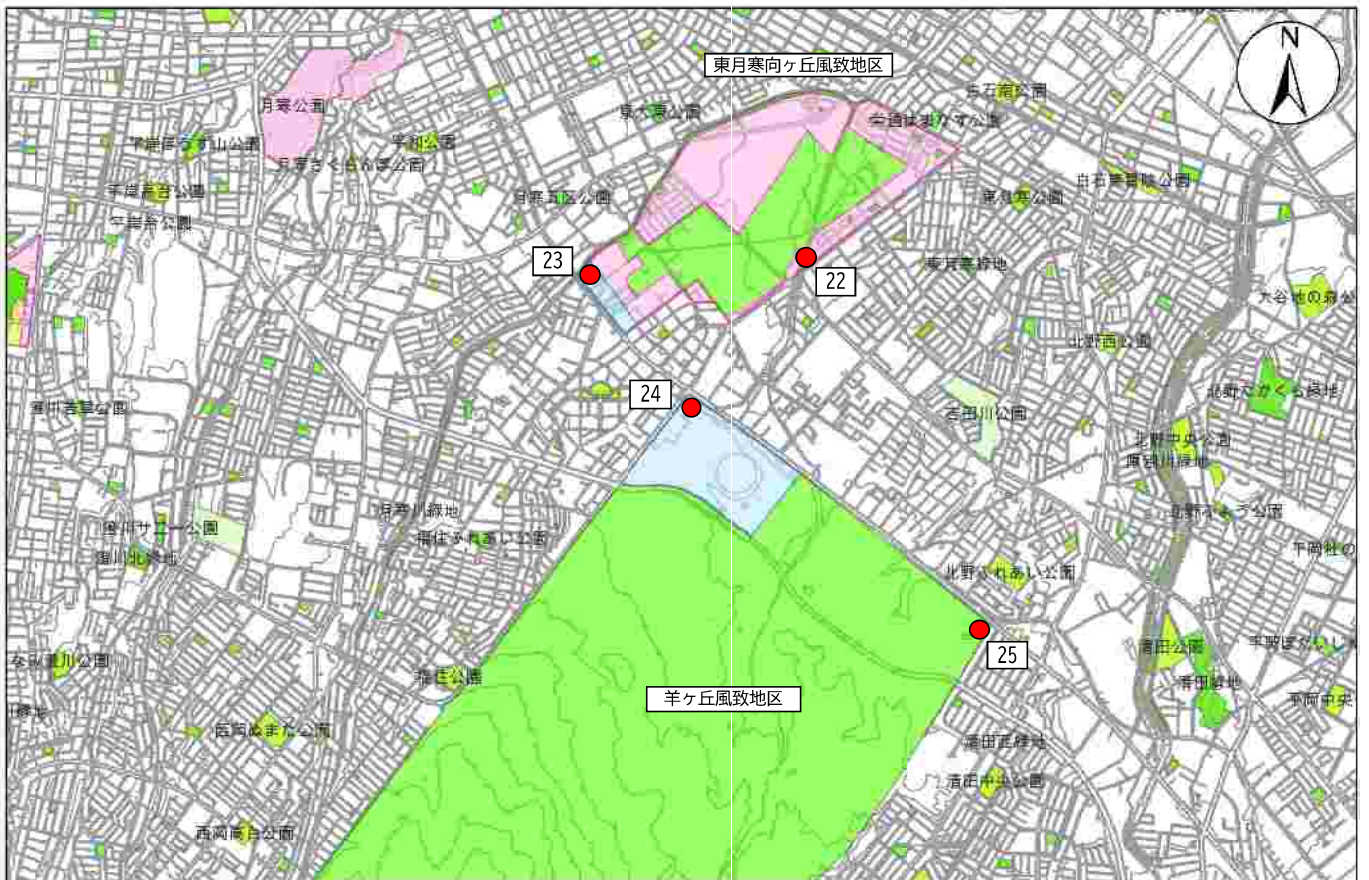
風致地区サイン  
施設平面図





風致地区サイン  
施設平面図

縮尺 1:25,000  
0 500 1,000 2,000 m  
1/2500札幌市現況図DM20作成「経緯地図」を使用

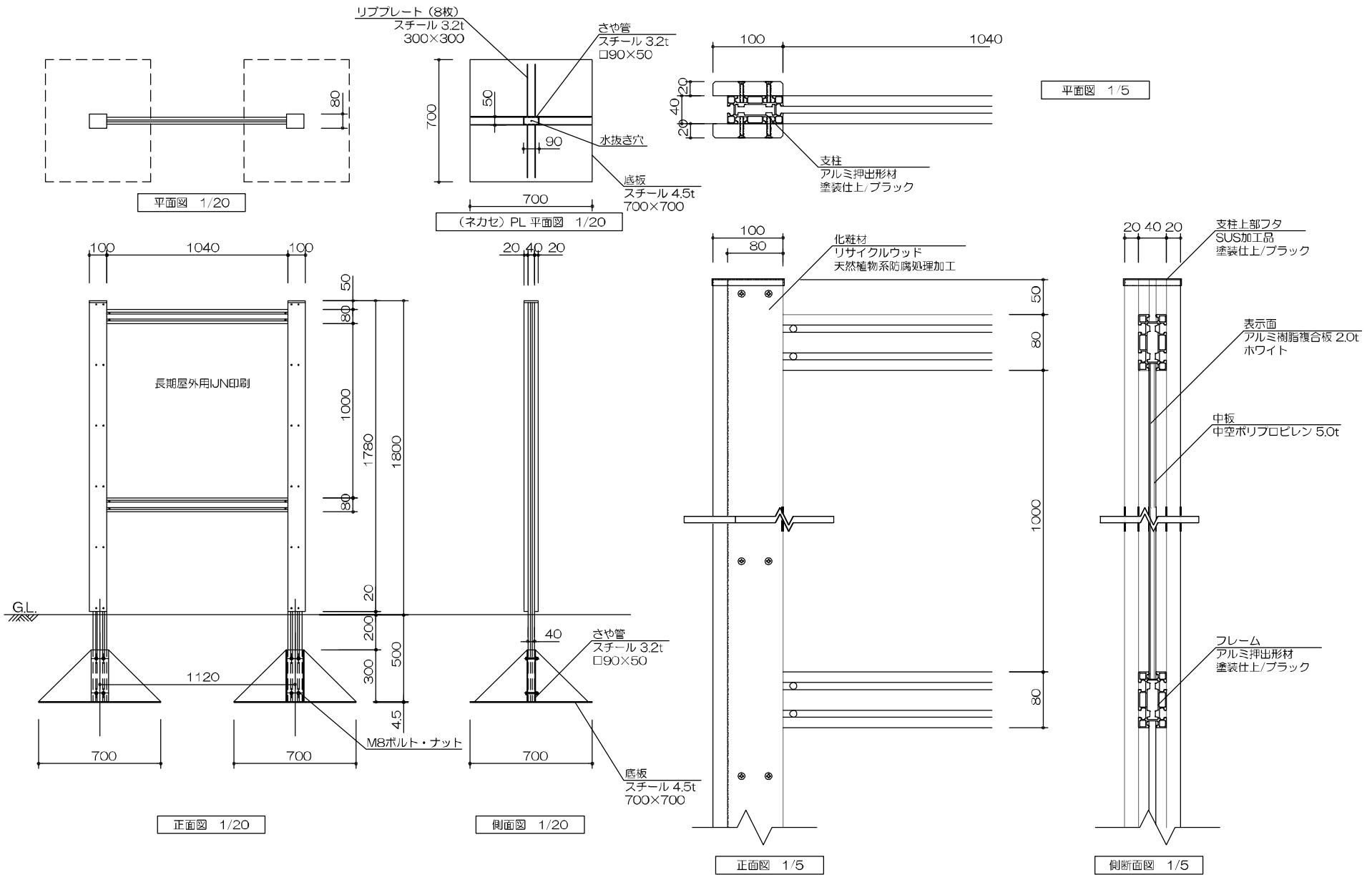


風致地区サイン  
施設平面図

縮尺 1:25,000  
0 500 1,000 2,000 m  
1/2500札幌市現況図DM20作成「経緯地図」を使用

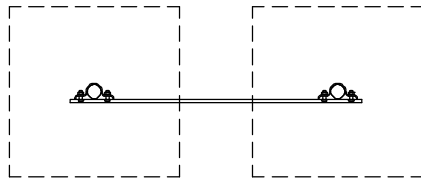




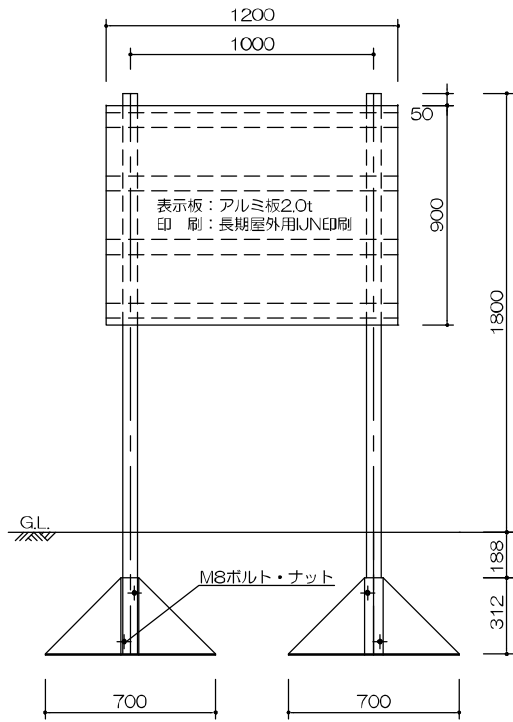


【特記事項】  
 ※鋼材部は溶融亜鉛メッキ処理 (JIS H 8641) とする。  
 ※生物賠償責任保険加入製品とする。  
 ※表示内容は担当職員と協議の上、原稿制作を行うこと。

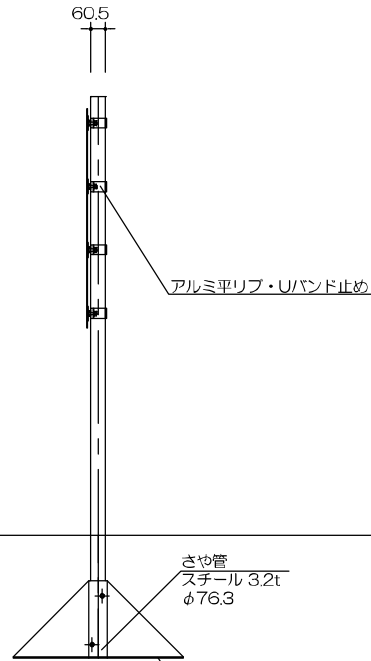
名称	鋼製総合案内板 (小)	
	都市環境林ほか屋外施設等維持管理業務	尺度 図示



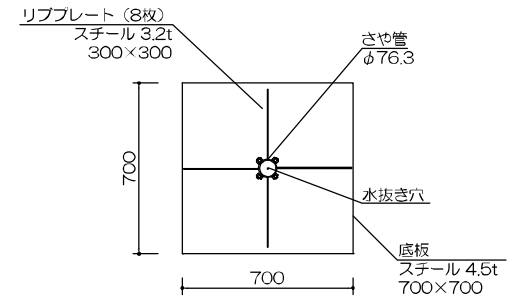
平面図



正面図



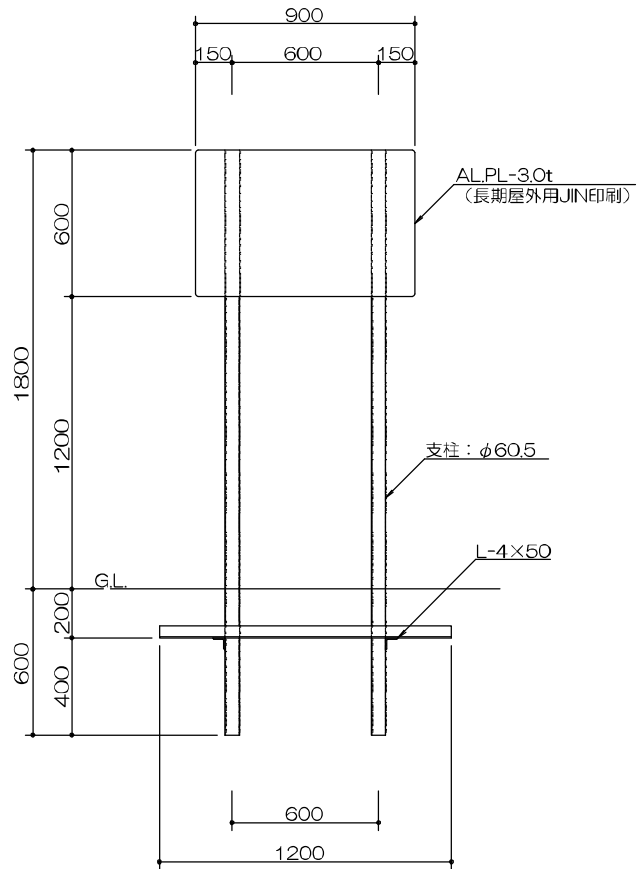
側面図



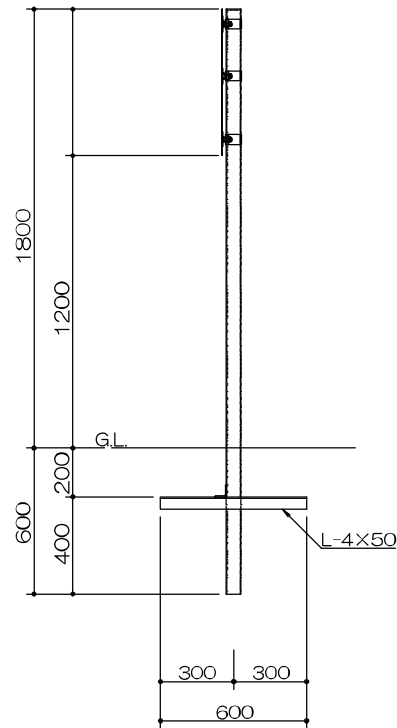
(ネカセ) PL 平面図

【特記事項】  
※鋼材部は溶融亜鉛メッキ処理 (JIS H 8641) とする。  
※生物賠償責任保険加入製品とする。  
※表示内容は担当職員と協議の上、原稿制作を行うこと。

名称	鋼製看板 (大)	
	都市環境林ほか屋外施設等維持管理業務	尺度 1/20



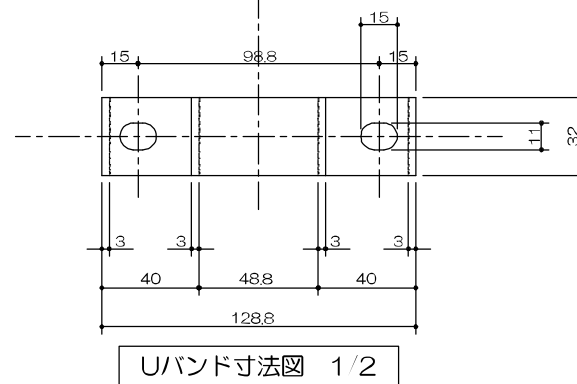
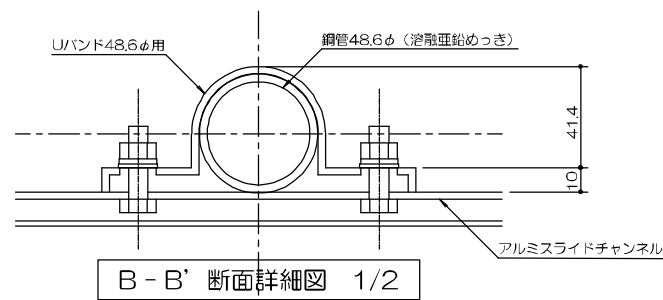
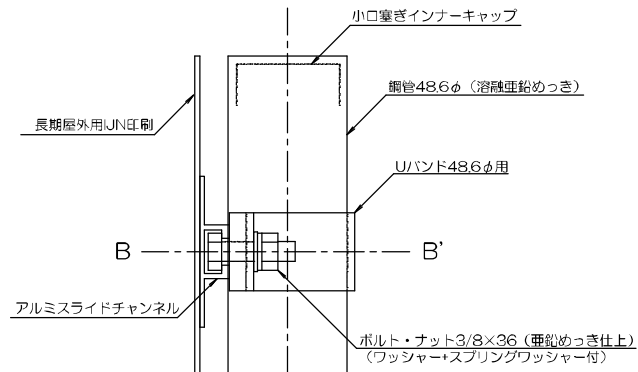
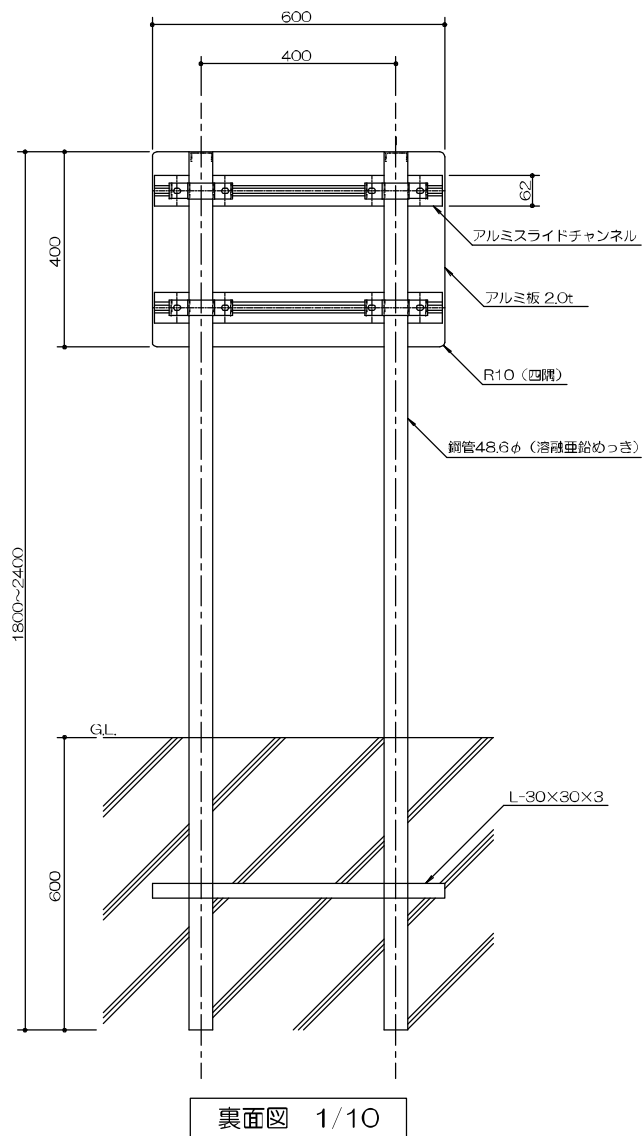
正面図



側面図

〔特記事項〕  
 ※鋼材部は溶融亜鉛メッキ処理（JIS H 8641）とする。  
 ※生物賠償責任保険加入製品とする。  
 ※表示内容は担当職員と協議の上、原稿制作を行うこと。

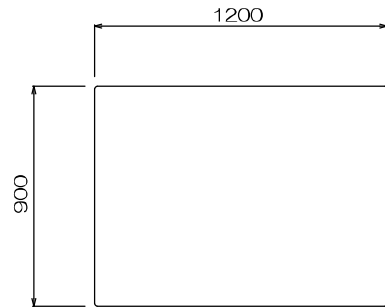
名称	鋼製看板（中）	
	都市環境林ほか屋外施設等維持管理業務	尺度 1/50



【特記事項】  
 ※鋼材部は溶融亜鉛メッキ処理 (JIS H 6841) とする。  
 ※生物賠償責任保険加入製品とする。  
 ※表示内容は担当職員と協議の上、原稿制作を行うこと。

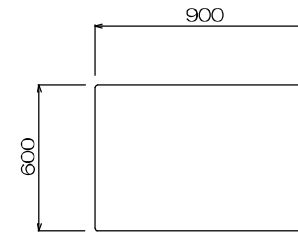
名称	鋼製看板 (小)	
	都市環境林ほか屋外施設等維持管理業務	尺度 図示

鋼製看板（大）表示面



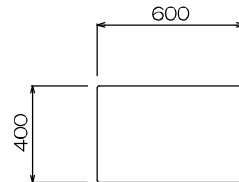
アルミ板2.0t W1200×H900  
（平リブ・Uバンド付き）  
長期屋外用UV印刷

鋼製看板（中）表示面



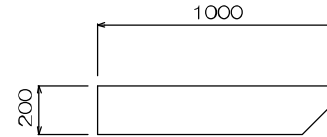
アルミ板2.0t W900×H600  
（平リブ・Uバンド付き）  
長期屋外用UV印刷

鋼製看板（小）表示面



アルミ板2.0t W600×H400  
（平リブ・Uバンド付き）  
長期屋外用UV印刷

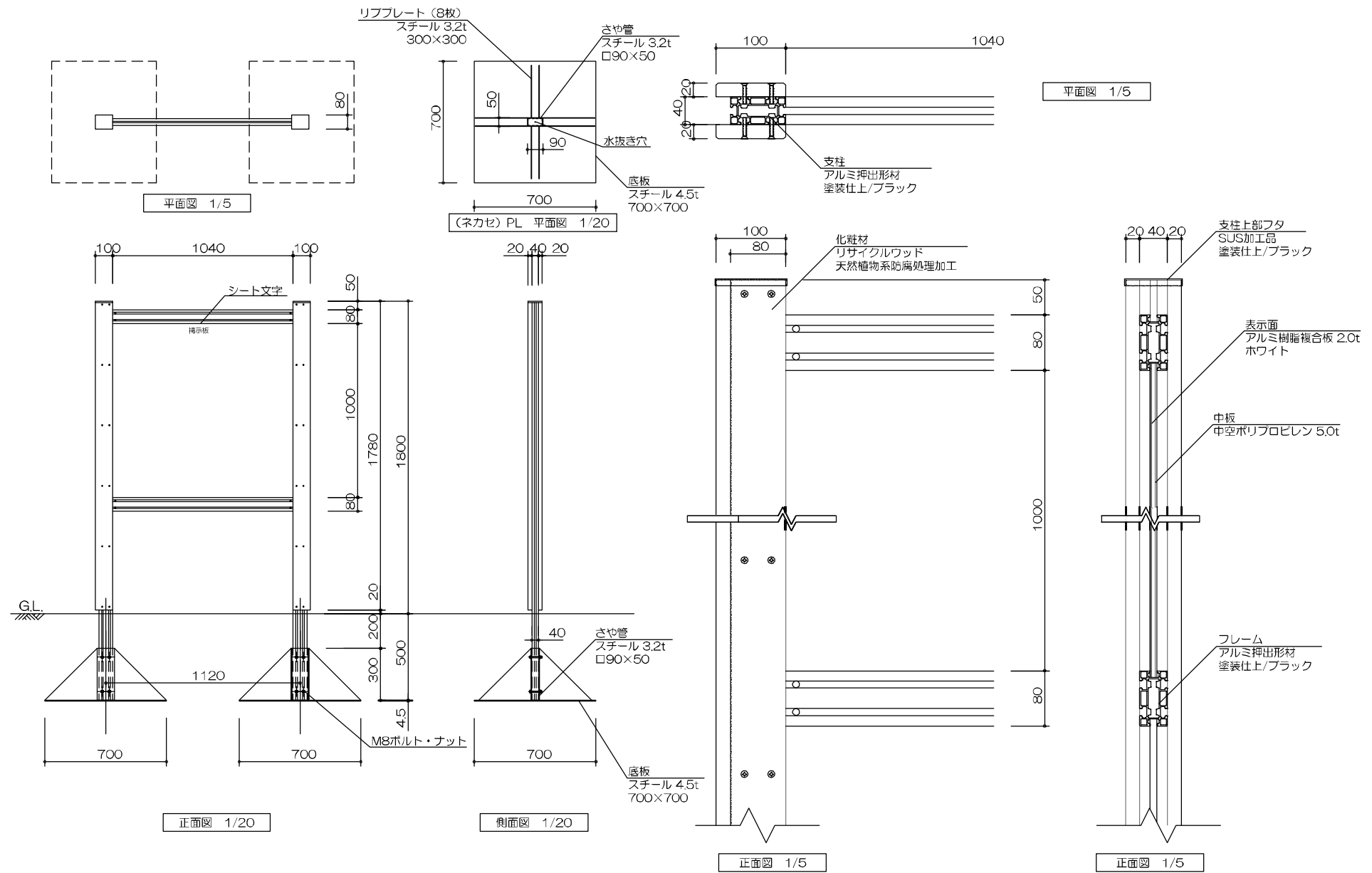
誘導サイン用表示面



矢羽式（片面表示）  
アルミ複合板3.0t W1000×H200  
※表示寸法は既設に合わせる  
長期屋外用UV印刷

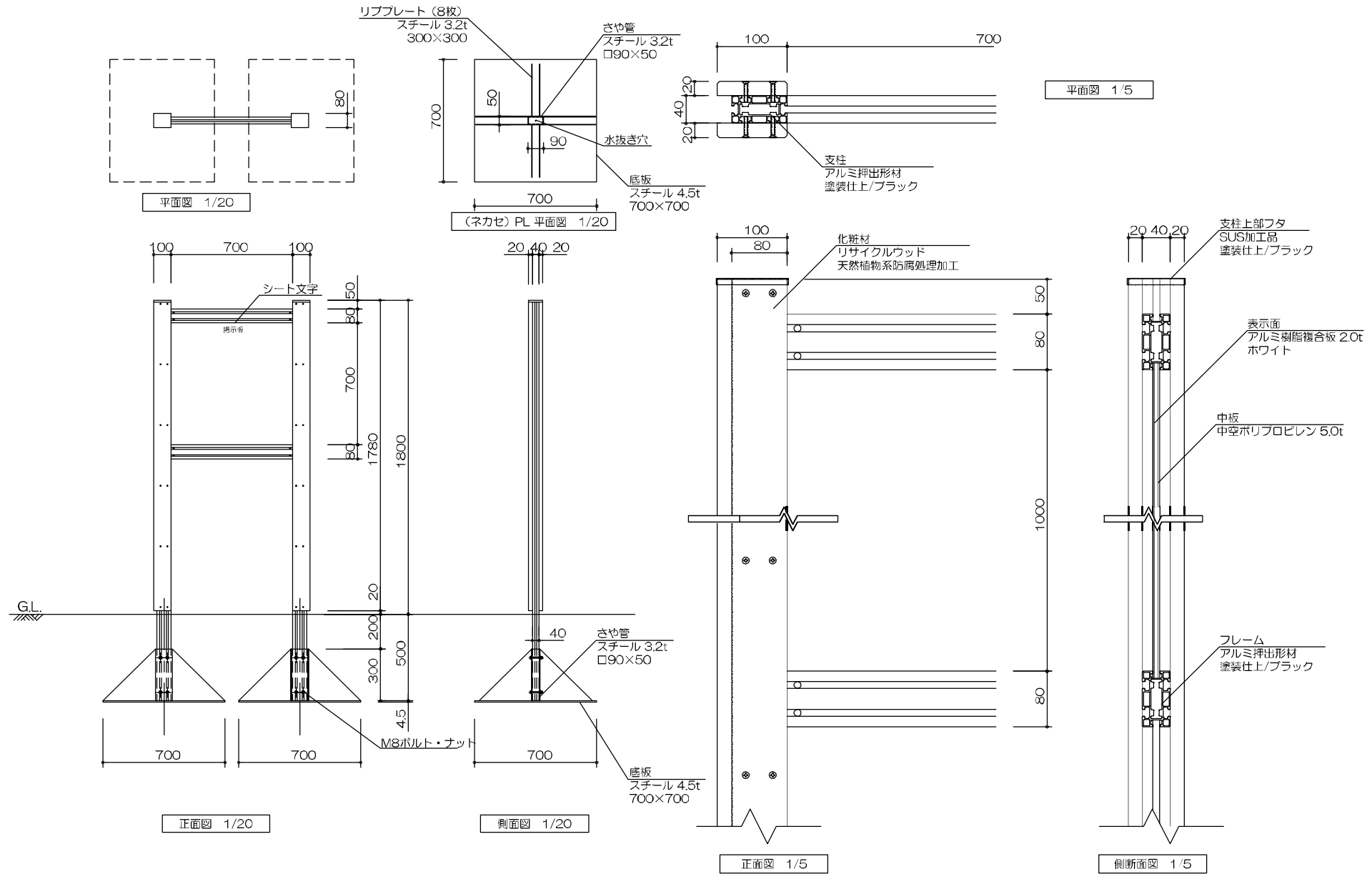
【特記事項】  
※生物賠償責任保険加入製品とする。  
※表示内容は担当職員と協議の上、原稿制作を行うこと。

名称	鋼製看板（大）、（中）、（小）、誘導サイン用表示面	
	都市環境林ほか屋外施設等維持管理業務	尺度 1/20



【特記事項】  
 ※鋼材フレームはアルミ押出型材とする。  
 ※化粧材は再生木材とする。  
 ※生物賠償責任保険加入製品とする。

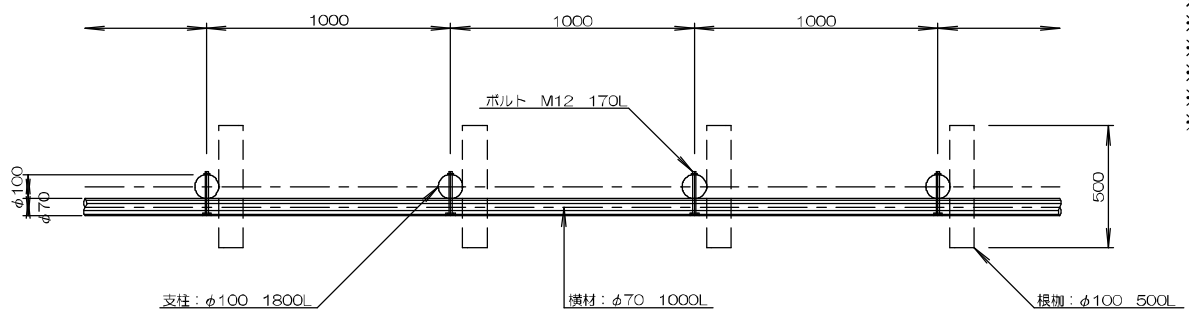
名称	掲示板 (大)	
	都市環境林ほか屋外施設等維持管理業務	尺度 図示



〔特記事項〕  
 ※鋼材フレームはアルミ押出型材とする。  
 ※化粧材は再生木材とする。  
 ※生物賠償責任保険加入製品とする。

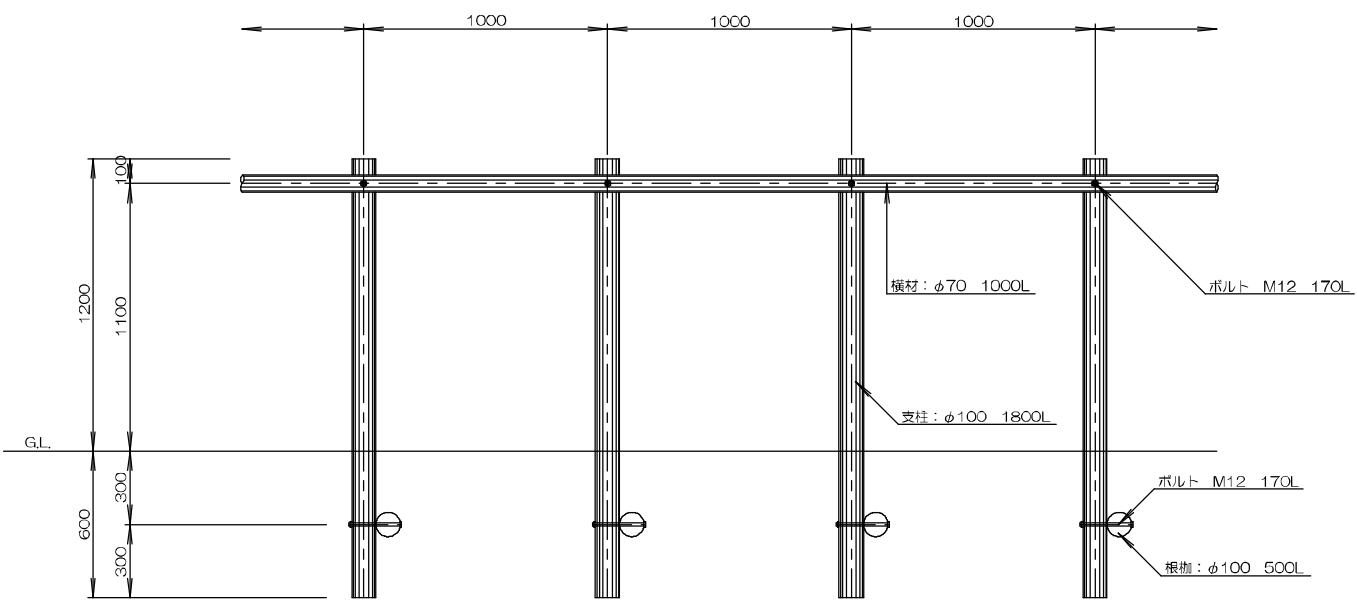
名称	掲示板 (小)	
	都市環境林ほか屋外施設等維持管理業務	尺度 図示

平面図

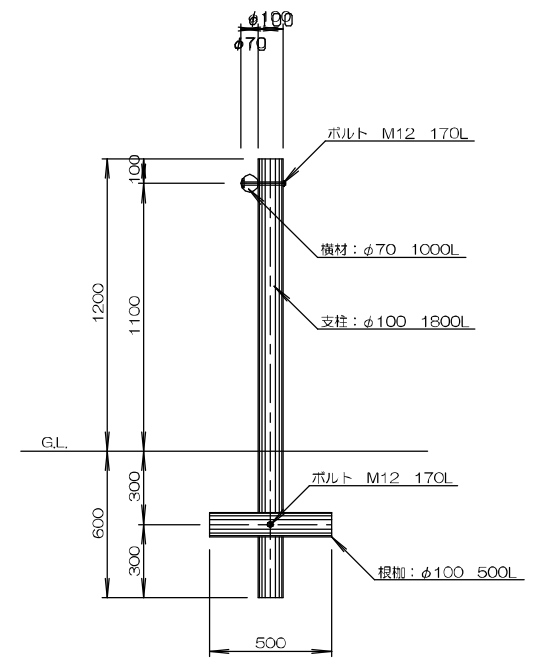


〔特記事項〕  
 ※木材は道内産カラマツ材を使用する。  
 ※丸太材はらせん加工とする。木材見え掛け部は面取り加工とする。  
 ※木材は薬剤注入に適するように天然又は人工乾燥処理を行う。  
 ※木材はすべて加工後、防腐剤加圧注入処理する。  
 ※加圧注入方法はJIS A 9002に準ずる。  
 ※防腐剤はマイルックACQを使用する。  
 ※ボルトは溶融亜鉛メッキ以上、木ねじ類はステンレスとする。  
 ※生物賠償責任保険加入製品とする。

立面図

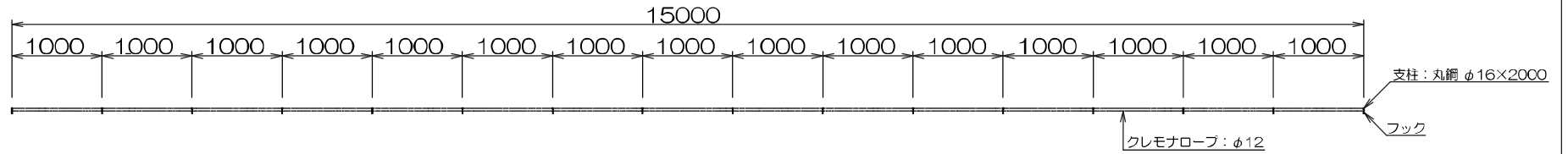


断面図

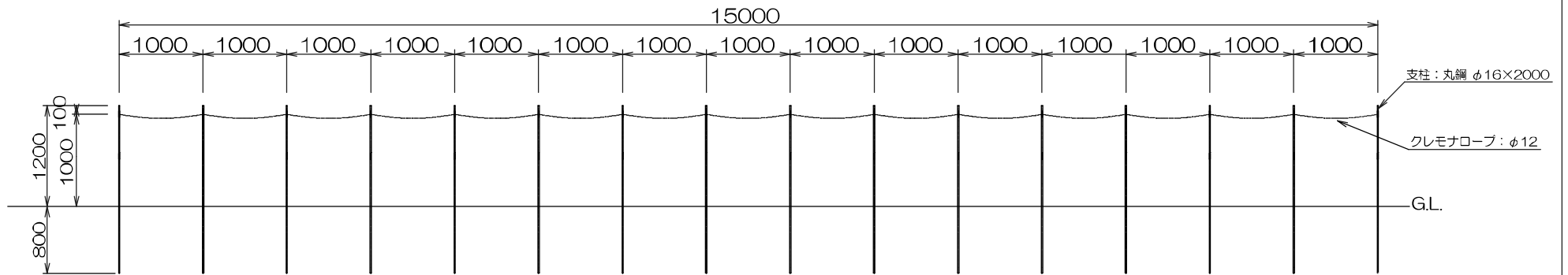


名称	木柵（1段）	
	都市環境林ほか屋外施設等維持管理業務	尺度 1/20

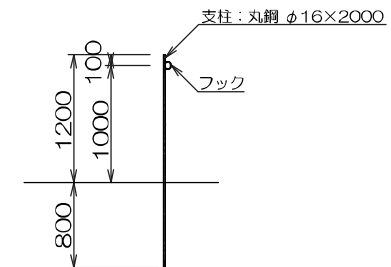
### 平面図



### 立面図



### 側面図



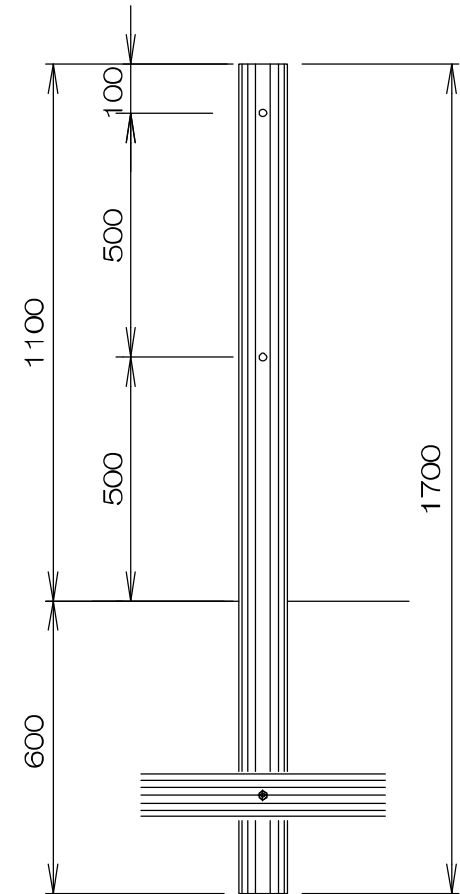
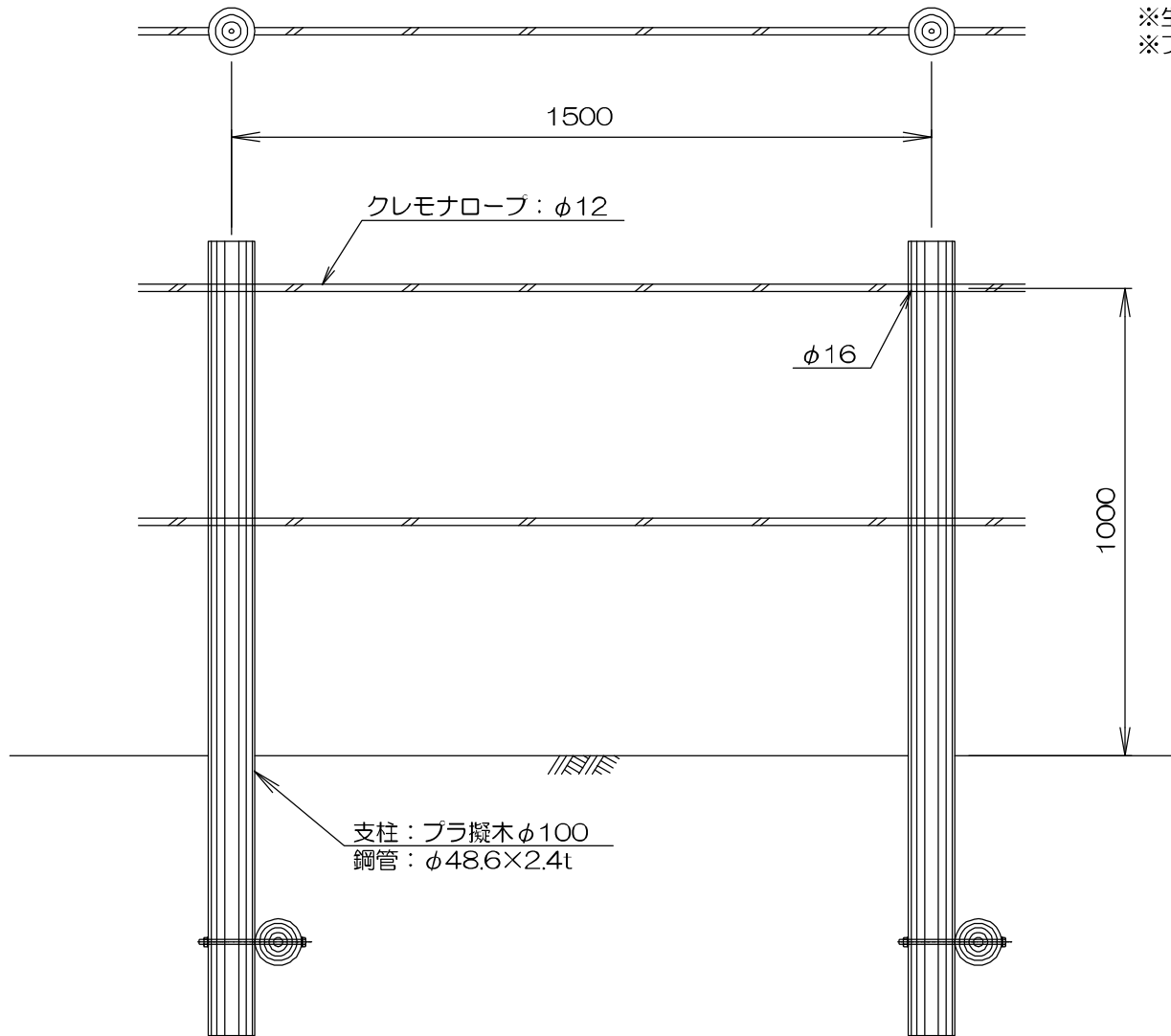
〔特記事項〕

- ※鋼材接合部はボルト・ナット止めまたは、溶接止めとする。
- ※鋼材部めっきは溶融亜鉛メッキ以上とする。
- ※鋼材部塗装は下塗り1回（エポキシ系）、中・上塗り各1回（ウレタン樹脂系）とする。
- ※生物賠償責任保険加入製品とする。

名称	ロープ柵	
都市環境林ほか屋外施設等維持管理業務	尺度	1/50

〔特記事項〕

- ※支柱は、エコマーク認定品（樹脂部はリサイクルプラスチック）
- ※生物賠償責任保険加入製品とする。
- ※プラ擬木 色：ダークブラウン  
外観：クヌギ肌模様

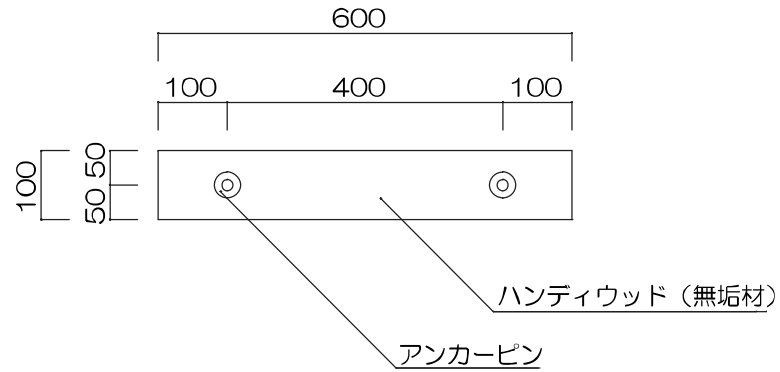


部材数量表21m当たり 直線一連

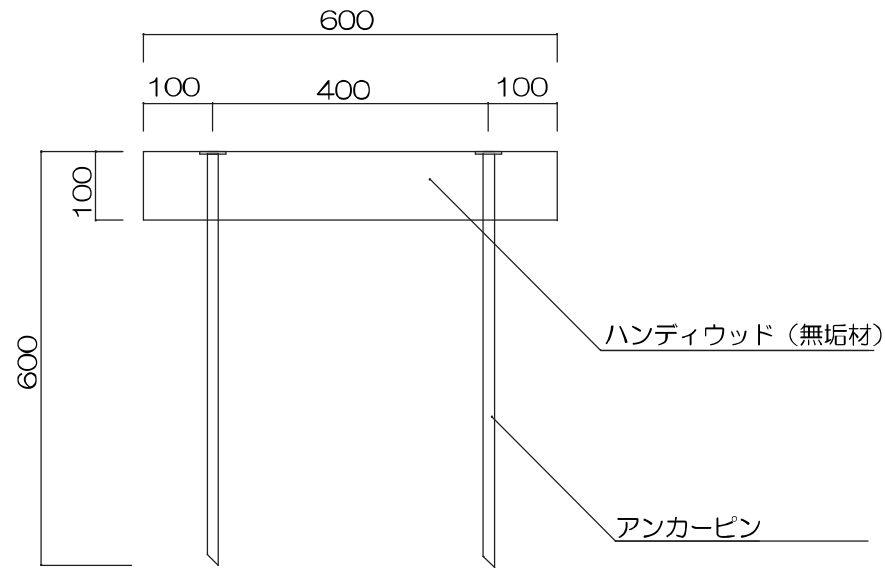
品名	品番	標準寸法φ×L(mm)	標準重量kg	数量	備考
支柱	PF1017R2	100×1700	14.0	15	鋼管入り・打込禁止
ねかせ	PS1005	100×500	3.2	15	

名称	擬木ロープ柵	
都市環境林ほか屋外施設等維持管理業務	尺度	1/10

平面図



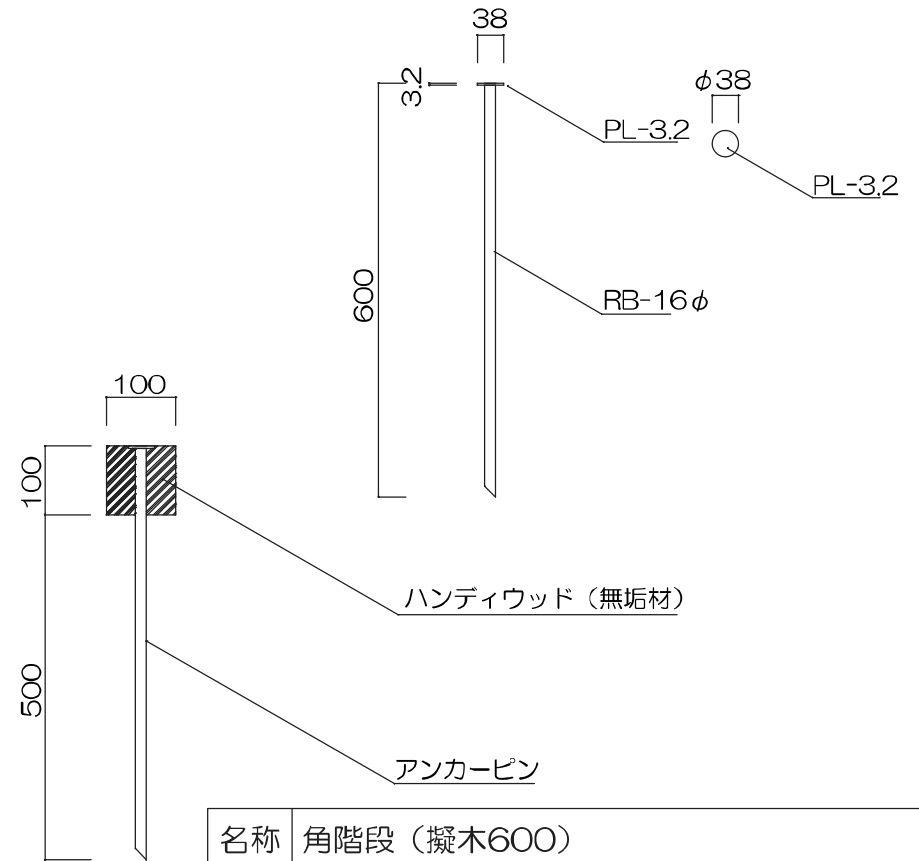
正面図



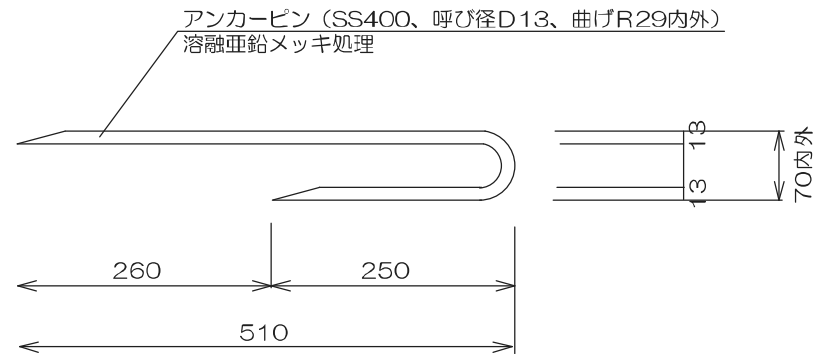
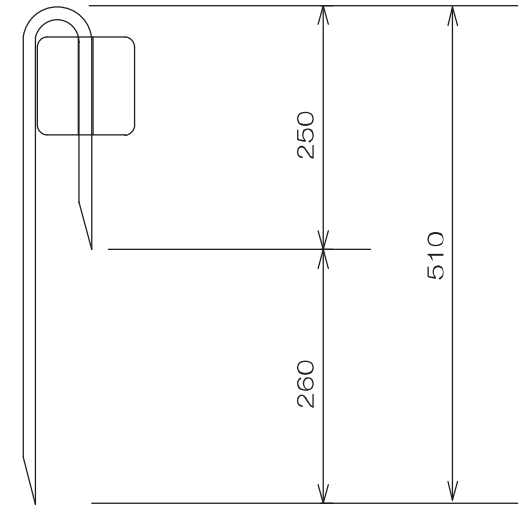
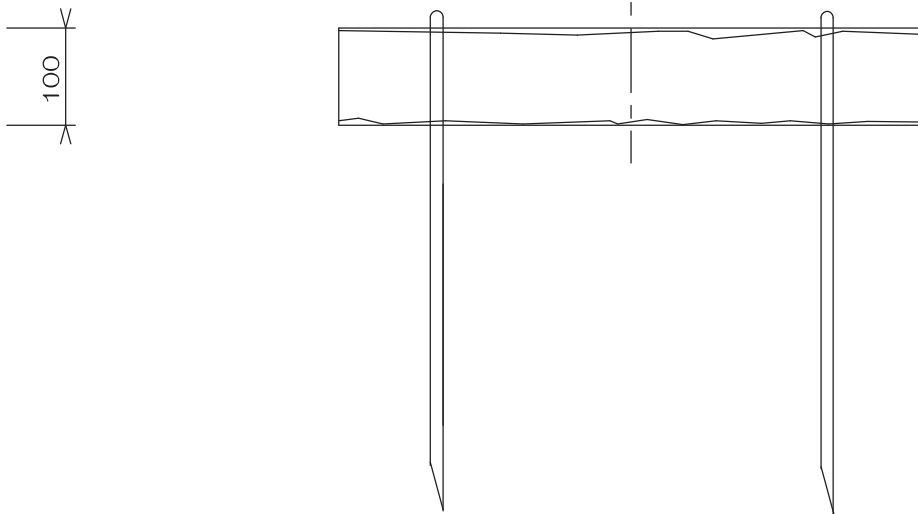
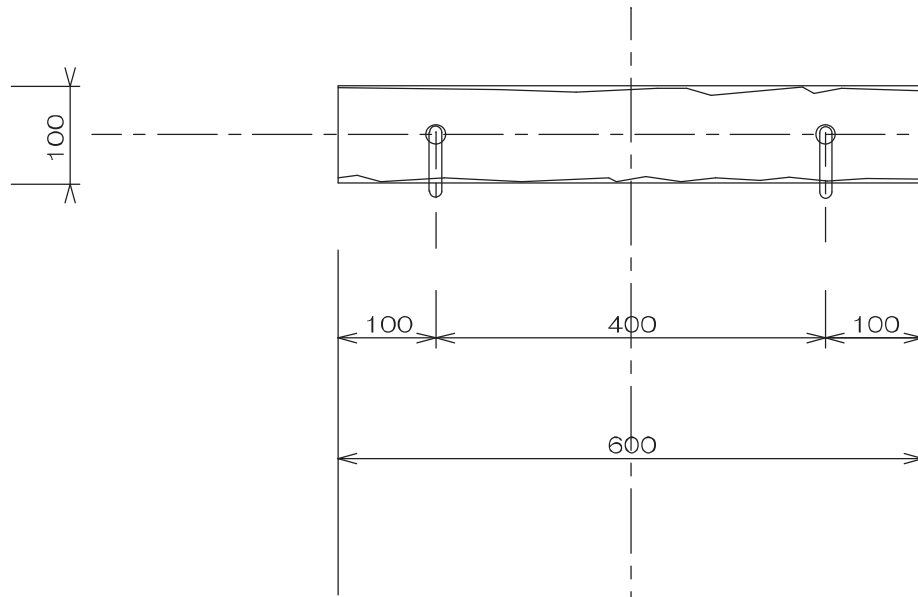
〔特記事項〕

- ※生産物賠償責任保険加入製品とする。
- ※本資材は、木粉入り廃プラスチックリサイクル製品とする。
- ※ハンディウッドの色はブラウンとする。

アンカーピン詳細



名称	角階段 (擬木600)	
	都市環境林ほか屋外施設等維持管理業務	尺度 1/10



〔特記事項〕

※生産物賠償責任保険加入製品とする。

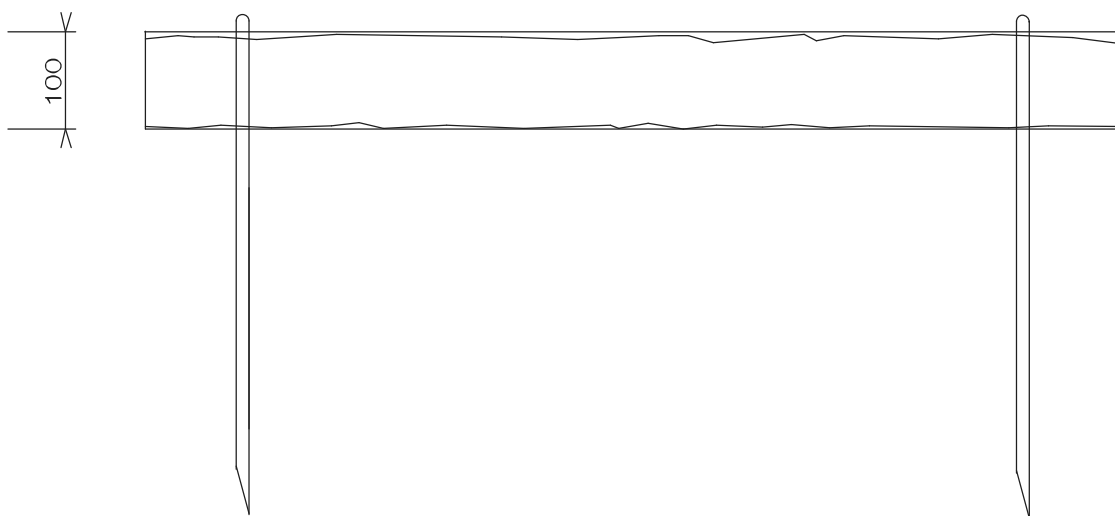
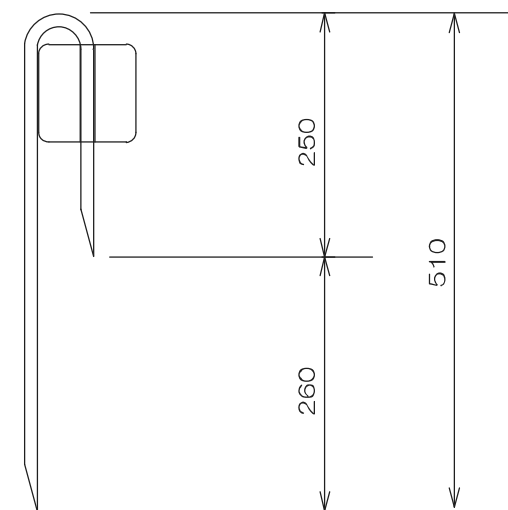
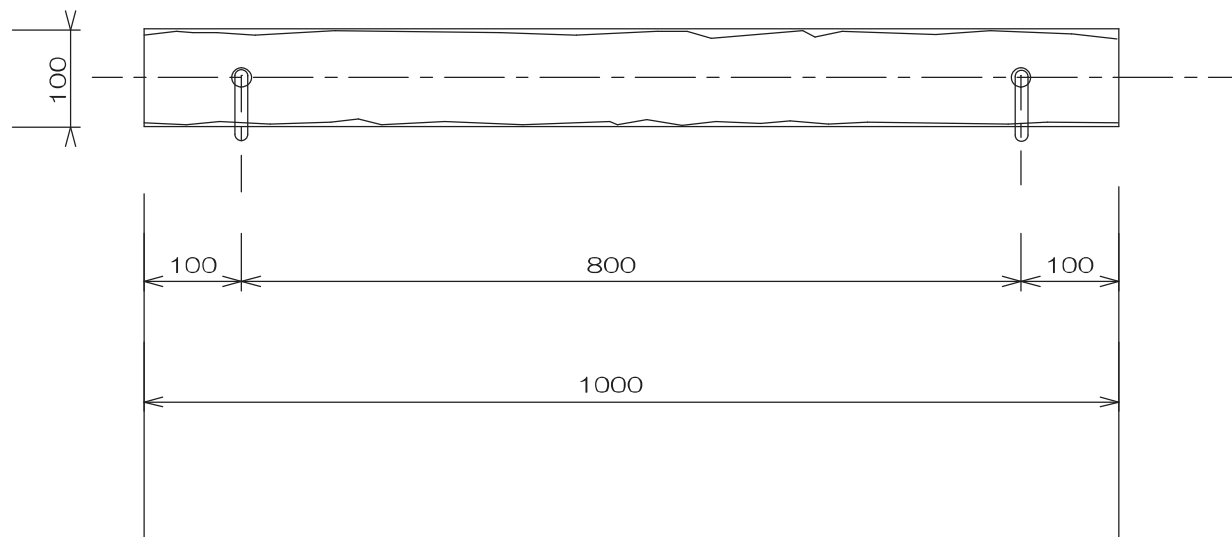
※木材は耐久性の高いハードウッド材とし、セランガンバツと同等品以上の耐久性を有する材料とする。

※木材は隅部面取りとし、アンカーピン差し込み部の穴あけ加工（2箇所）は、15mm内外とする。

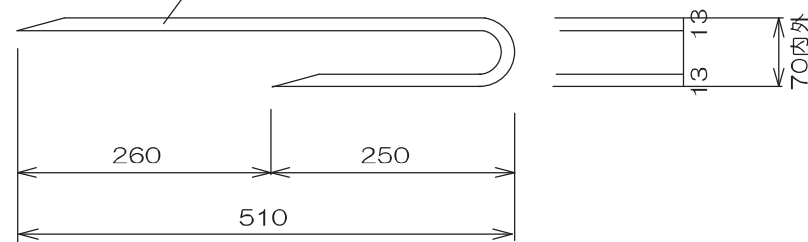
名称 角階段 (HW600)

都市環境林ほか屋外施設等維持管理業務

尺度 1/5



アンカーピン (SS400、呼び径D13、曲げR29内外)  
溶融亜鉛メッキ処理



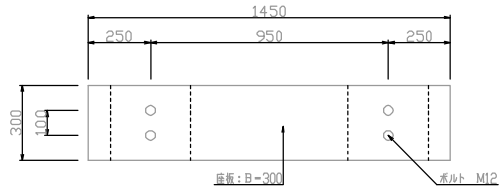
〔特記事項〕

- ※生産物賠償責任保険加入製品とする。
- ※木材は耐久性の高いハードウッド材とし、セランガンバツと同等品以上の耐久性を有する材料とする。
- ※木材は隅部面取りとし、アンカーピン差し込み部の穴あけ加工（2箇所）は、15mm内外とする。

名称	角階段 (HW1000)	
都市環境林ほか屋外施設等維持管理業務	尺度	1/5

木製ベンチ詳細図  
S=1:20

平面図

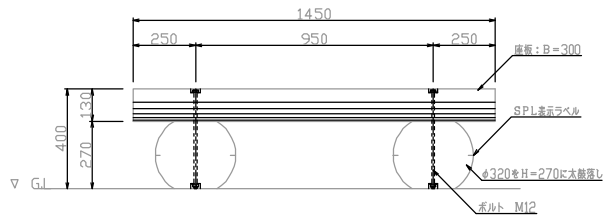


特記仕様事項

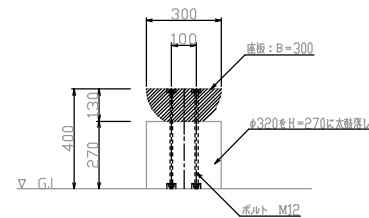
木 材	木材は道産トドマツ材を使用する。
加 工	製材はプレーナー加工とする。 丸太材は旋盤加工とする。 木材隅部はR面取り仕上げとする。
素材乾燥	木材は蒸気注入に通ずるよう天乾又は人工乾燥処理を行う。
防腐剤加圧注入	木材はすべて加工後、(JIS K 1570)を加圧注入する。 木材は浸潤度・吸湿量基準については、JAS K4相当を準用する。
加圧注入法	処理方法はJIS A9002に準ずる。
防 腐 剤	マイトレックACQを使用する。
ボルト類	ボルトは海龍造鉛メッキ以上、木ねじ類はステンレスとする。

\*製品は、(一社)日本公園施設協会加入の生産物賠償責任保険付とする。

立面図



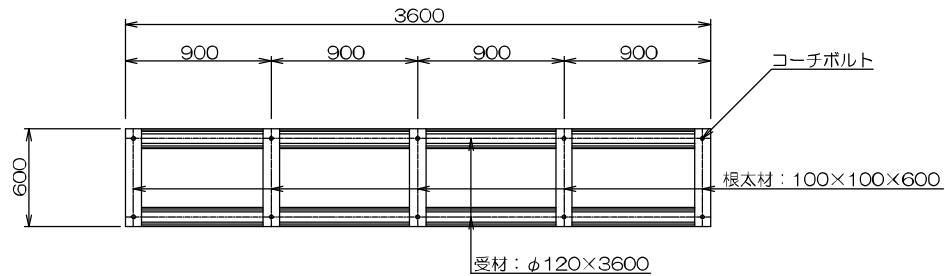
坐席平面図



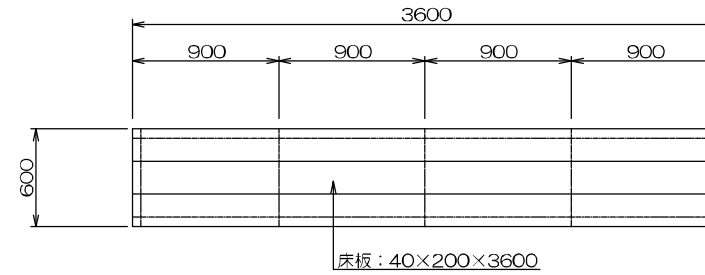
名称 木製ベンチ (道産トドマツ材)

都市環境林ほか屋外施設等維持管理業務 | 尺度 1:30

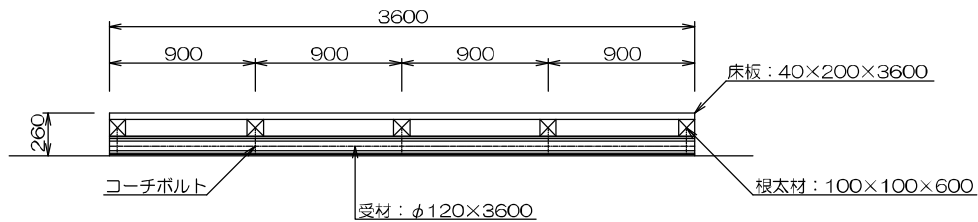
平面図



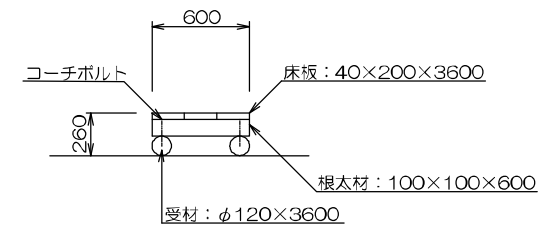
梁伏図



立面図



断面図



〔特記事項〕

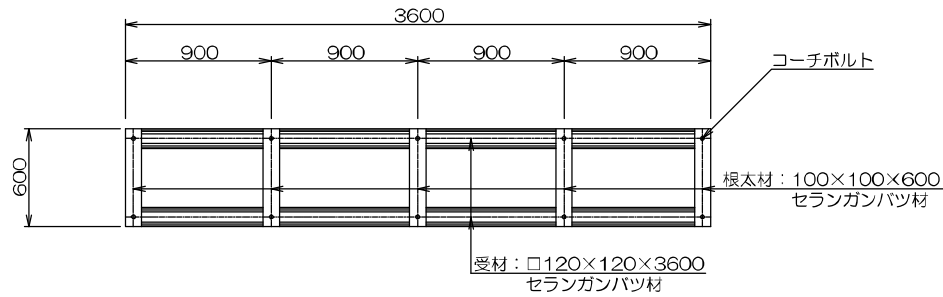
- ※木材はカラマツ材を使用する。
- ※木材は薬剤注入に適するように天然又は人工乾燥処理を行う。
- ※木材はすべて加工後、防腐加圧注入処理する。
- 製品はJAS K4又はAQ屋外1種認証品とする。
- ※加圧注入方法はJIS A 9002に準ずる。
- ※ボルトは溶融亜鉛メッキ以上、木ねじ類はステンレスとする。
- ※生物賠償責任保険加入製品とする。

名称 木道 (カラマツ材)

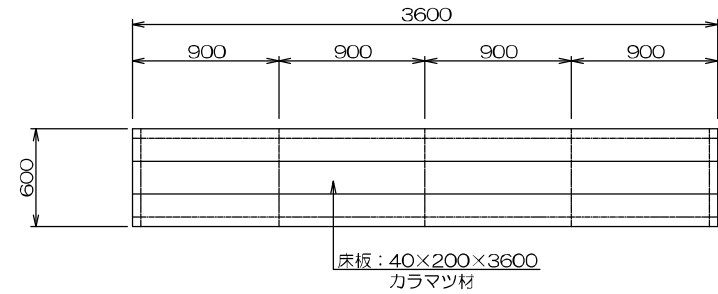
都市環境林ほか屋外施設等維持管理業務

尺度 1/30

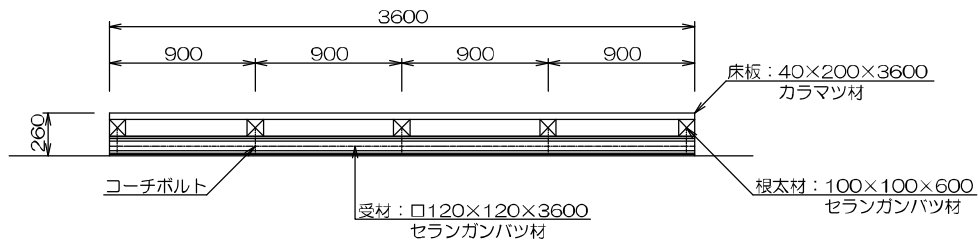
平面図



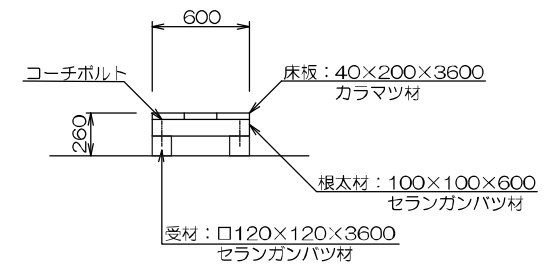
梁伏図



立面図



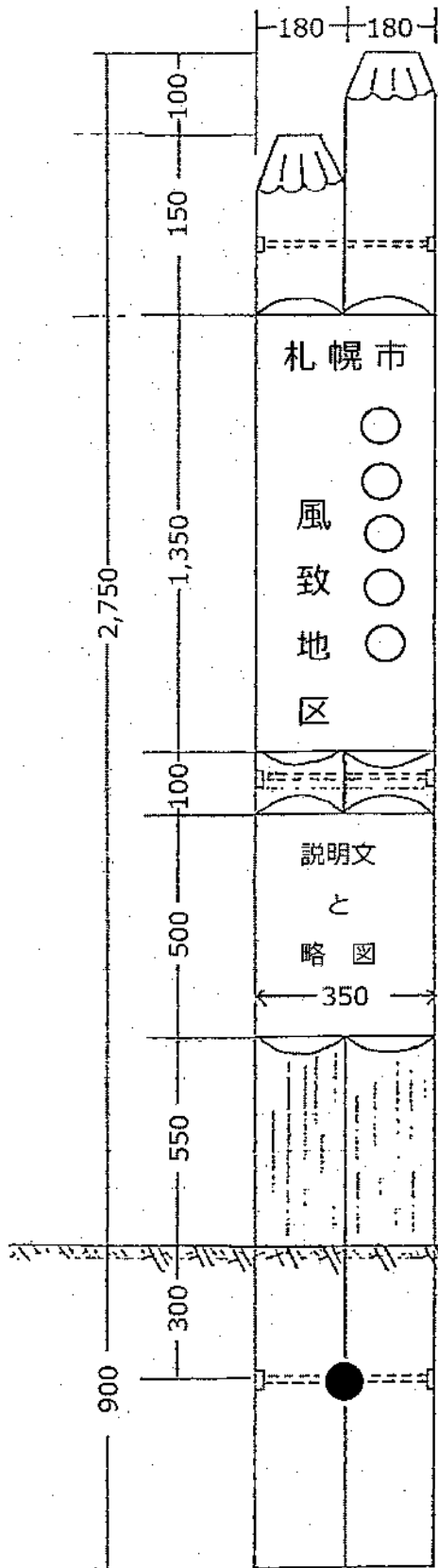
断面図



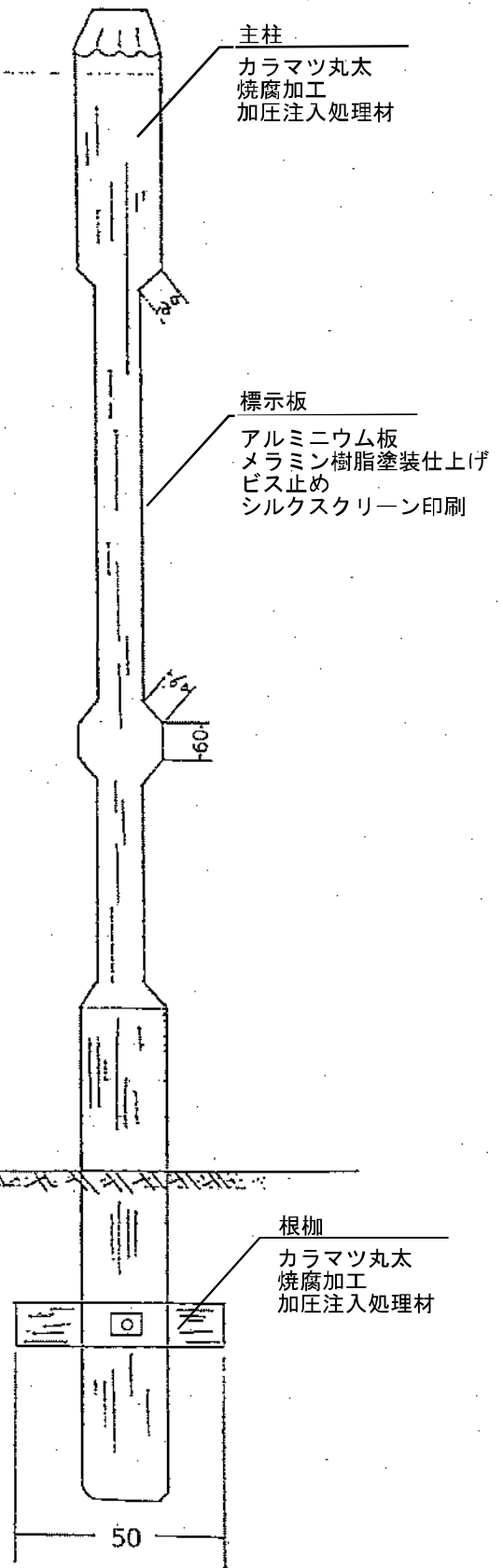
〔特記事項〕

- ※木材は薬剤注入に適するように天然又は人工乾燥処理を行う。
- ※木材はすべて加工後、防腐加圧注入処理する。
- 製品はJAS K4又はAQ屋外1種認証品とする。
- ※加圧注入方法はJIS A 9002に準ずる。
- ※ボルトは溶融亜鉛メッキ以上、木ねじ類はステンレスとする。
- ※生産物賠償責任保険加入製品とする。

名称	木道（受材・根太材セラガンバツ材、床板カラマツ材）	
	都市環境林ほか屋外施設等維持管理業務	尺度 1/30



北海道神宮風致地区の表示は二列とし  
他の地区は一列とする。



名称	風致地区サイン
都市環境林ほか屋外施設維持管理業務	

## 都市環境林ほか屋外施設等点検業務 履行場所一覧

No.	名称	巡視点検 距離(km)	(参考) 散策路 延長(km)	施設数	写真台帳 ページ数 ※
1	市-1 盤溪市民の森	6.35	7.20	55	19
2	市-2 白川市民の森	14.70	15.30	114	38
3	市-3 南沢市民の森	3.69	3.70	27	9
4	市-4 豊滝市民の森	6.49	6.80	74	25
5	市-5 西野市民の森	2.41	1.88	51	17
6	市-6 手稲本町市民の森	4.52	4.50	46	16
市民の森合計(6カ所)		38.16	39.4	367	124
7	自-1 円山ルート	2.90	2.7	79	27
8	自-2 藻岩山ルート	12.36	12.5	162	54
9	自-3(※) 西岡~真栄・有明ルート②	3.94	3.8	47	16
10	自-4 中ノ沢~小林峠・源八沢ルート	12.84	15.0	83	28
11	自-5 平和の滝~手稲山ルート	5.43	5.5	28	10
12	自-6 手稲山北尾根ルート	13.42	13.9	83	28
13	自-7 三角山~盤溪ルート	4.43	4.6	113	38
14	自-8 西岡レクの森ルート	4.83	4.5	44	15
自然歩道合計(8ルート)		60.15	62.5	639	216
15	都-1 旭山都市環境林	2.04	2.3	18	6
16	都-10 有明の滝都市環境林	8.28	6.7	65	22
17	都-12 白旗山都市環境林	51.31	33.1	491	164
18	都-33 西野都市環境林	※数量・図面 は	-	-	-
19	都-35 山の手都市環境林	4.35	-	11	4
都市環境林合計(5カ所)		65.98	42.1	585	196
20~41	風致地区サイン	-	-	21	7
風致地区サイン合計(21カ所)		-	-	21	7
総計(41カ所)		164.29	144	1,612	543

※砂防工事により820m減  
施設数10減

※施設写真台帳は1ページ当たり3施設を掲載する。小数点以下第一位切り上げ。

再掲

写真台帳ページ数	箇所数
5枚未満	1
5枚以上10枚未満	3
10枚以上	15
計	19

## 都市環境林ほか屋外施設等維持管理業務 履行場所一覧

No.	名称	巡回点検 距離(km)	点検対象 施設数	所在地等
1	市-1 盤渓市民の森	6.35	55	中)盤渓447-1ほか
2	市-2 白川市民の森	14.70	114	南)白川1814-1ほか
3	市-3 南沢市民の森	3.69	27	南)南沢1885-1ほか
4	市-4 豊滝市民の森	6.49	74	南)豊滝195-1ほか
5	市-5 西野市民の森	2.41	51	西)西野1006-7のうち、ほか
6	市-6 手稲本町市民の森	4.52	46	手)手稲本町592-11のうち、ほか
市民の森合計(6カ所)		38.16	367	
7	自-1 円山ルート	2.90	79	
8	自-2 藻岩山ルート	12.36	162	
9	自-3(注) 西岡~真栄~有明ルート②	3.94	47	西岡~真栄~有明ルートのうち西岡入口~山部川分岐点まで
10	自-4 中ノ沢~小林峠~瀬八沢ルート	12.84	83	
11	自-5 平和の滝~手稲山ルート	5.43	28	
12	自-6 手稲山北尾根ルート	13.42	83	
13	自-7 三角山~盤渓ルート	4.43	113	
14	自-8 西岡レクの森ルート	4.83	44	
自然歩道合計(8ルート)		60.15	639	
15	都-1 旭山都市環境林	2.04	18	中)円山西町481-1ほか
16	都-10 有明の滝都市環境林	8.28	65	清)有明423-1ほか
17	都-12 白旗山都市環境林	51.31	491	清)有明302-9ほか(※自-3を一部含む)
18	都-33 西野都市環境林	※数字・実数は 市-5に含む	-	西)西野690-1ほか
19	都-35 山の手都市環境林	4.35	11	西)山の手384-1ほか
都市環境林合計(5カ所)		65.98	585	
20	風-2 大通風致地区	-	1	中)大通西10丁目
21	風-3 大通風致地区	-	1	中)大通東3丁目
22	風-5 天神山風致地区	-	1	豊)平岸2条18丁目851-1
23	風-6 藻岩山風致地区	-	1	南)南39条西11丁目2045
24	風-7 藻岩山風致地区	-	1	南)藻岩下1991-1
25	風-9 藻岩山風致地区	-	1	中)盤渓508-1
26	風-10 藻岩山風致地区	-	1	中)旭ヶ丘1丁目1890-48
27	風-11 藻岩山風致地区	-	1	中)藻岩山
28	風-12 藻岩山風致地区	-	1	中)伏見2丁目
29	風-13 藻岩山風致地区	-	1	南)藻岩山(山頂)
30	風-15 北海道神宮風致地区	-	1	中)宮が丘3-1
31	風-17 北海道神宮風致地区	-	1	中)宮の森902-1
32	風-18 発寒川風致地区	-	1	西)山の手6条3丁目
33	風-19 新川通風致地区	-	1	北)北24条西14丁目
34	風-21 創成川上風致地区	-	1	中)北2条西1丁目
35	風-22 東月寒向ヶ丘風致地区	-	1	豊)月寒東3条11丁目39-5、15丁目39-6
36	風-23 東月寒向ヶ丘風致地区	-	1	豊)月寒東1条12丁目1-5
37	風-24 羊ヶ丘風致地区	-	1	豊)羊ヶ丘1-18
38	風-25 羊ヶ丘風致地区	-	0	豊)羊ヶ丘1-4
39	風-26 ポプラ通風致地区	-	1	北)屯田1条1丁目9
40	風-27 ポプラ通風致地区	-	1	北)屯田2条5丁目46
41	風-29 北海道神宮風致地区	-	1	西)山の手2条10丁目64
風致地区サイン合計(22カ所)		-	21	
総計		164.29	1,612	

撤去

## 点検対象施設内訳

施設名	数量	単位	規格等
サイン	780	基	案内板、掲示板、注意標識、標柱、標高サインほか
柵	72	基	木柵、ロープ柵、チェーン柵、ネットフェンスほか
階段	378	式	各1~216段
擁壁	46	基	土留め
木道	42	基	
橋梁	96	基	木橋、鋼製
ゲート	29	基	
車止	14	基	
ベンチ	89	基	ベンチ、半丸太ベンチ
縁台	1	基	
野外卓	6	基	
シェルター	10	基	四脚
トラフ	18	基	横断排水
トイレ	21	基	
その他管理施設	12	基	ザイル、境界見出しポールほか
その他園路及び広場施設	5	基	敷き板
その他の便益施設	3	基	目隠し板
計	1,622		

都市環境林ほか屋外施設等点検業務 履行場所一覧

No.	管理地域名	巡視点検 距離 (km)	巡視点検に 要する日数 (日)	市役所～現 地の片道距 離 (km)	市役所～現 地の往復距 離 (km)	市役所～現 地往復の所 要日数 (日/1往復)	巡視点検＋市役 所～現地往復の 所要日数 (日)	市役所～現 地の往復回 数 (回)
		A	B=A/8 ※1	C	D=C*2	E=D/20/8 ※2	F=B+日数*E	Fの小数第一位 切上げ
1	市－1 盤溪市民の森	6.35	0.79	9.9	19.8	0.12	B+E= 0.91	1
2	市－2 白川市民の森	14.70	1.83	16.5	33.0	0.20	B+3*E= 2.43	3
3	市－3 南沢市民の森	3.69	0.46	16.5	33.0	0.20	B+E= 0.66	1
4	市－4 豊滝市民の森	6.49	0.81	21.6	43.2	0.27	B+2*E= 1.35	2
5	市－5 西野市民の森	2.41	0.30	9.7	19.4	0.12	B+E= 0.42	1
6	市－6 手稲本町市民の森	4.52	0.56	15.3	30.6	0.19	B+E= 0.75	1
7	自－1 円山ルート	2.90	0.36	4.0	8.0	0.05	B+E= 0.41	1
8	自－2 藻岩山ルート	12.36	1.54	9.3	18.6	0.11	B+2*E= 1.76	2
9	自－3 (※) 西岡～真栄・有明ルート②	3.94	0.49	14.0	28.0	0.17	B+E= 0.66	1
10	自－4 中ノ沢～小林峠・源八沢ルート	12.84	1.60	11.1	22.2	0.13	B+2*E= 1.86	2
11	自－5 平和の滝～手稲山ルート	5.43	0.67	12.7	25.4	0.15	B+E= 0.82	1
12	自－6 手稲山北尾根ルート	13.42	1.67	16.3	32.6	0.20	B+3*E= 2.27	3
13	自－7 三角山～盤溪ルート	4.43	0.55	7.4	14.8	0.09	B+E= 0.64	1
14	自－8 西岡レクの森ルート	4.83	0.60	14.0	28.0	0.17	B+E= 0.77	1
15	都－1 旭山都市環境林	2.04	0.25	6.4	12.8	0.08	B+E= 0.33	1
16	都－10 有明の滝都市環境林	8.28	1.03	21.3	42.6	0.26	B+2*E= 1.55	2
17	都－12 白旗山都市環境林	51.31	6.41	15.5	31.0	0.19	B+8*E= 7.93	8
18	都－33 西野都市環境林	※数量・図面は 市-5に含む	-	-	-	-	-	-
19	都－35 山の手都市環境林	4.35	0.54	6.0	12.0	0.07	B+E= 0.61	1
20～41	風致地区サイン ※3	-	-	-	-	-	-	2

※1 一日の点検距離:時速1.0km×8h=8.0km/日

※2 ライトバンでの移動を時速20kmとする

※3 風致地区サイン点検の往復数は、1日1往復(市役所→11か所→市役所)×2日間=2往復(審査指導係 点検実績)

【点検年度】 2020  
 【管理地域】 盤溪市民の森  
 【施設ID】 A001

【点検判定】 a a



【規格寸法、その他形状などの情報】

誘導標  
 H3500\*W600  
 支柱60φ  
 表示面W600\*H900

【劣化内容】

支柱-a  
 表示面-a  
 ボルトナット類-a

【施設名】 サイン  
 【距離(km)】  
 【特記1】

【点検年度】 2020  
 【管理地域】 盤溪市民の森  
 【施設ID】 A002

【点検判定】 b b



【規格寸法、その他形状などの情報】

誘導標  
 H3300\*W600  
 支柱60φ  
 表示面W600\*H900

【劣化内容】

支柱-b-傾倒  
 表示面-a  
 ボルトナット類-a

【施設名】 サイン  
 【距離(km)】  
 【特記1】

【点検年度】 2020  
 【管理地域】 盤溪市民の森  
 【施設ID】 A003

【点検判定】 c2 c2



【規格寸法、その他形状などの情報】

誘導標  
 H2400  
 支柱350φ

【劣化内容】

支柱-c2-腐朽  
 表示面-c1-腐朽

【施設名】 サイン  
 【距離(km)】  
 【特記1】 内部腐朽あり

保安林内作業許可標識		
許 可 年 月 日 番 号		
行 為 の 期 間		
保 安 林 の 種 類		
行 為 の 内 容		
行 為 地 の 所 在 場 所		
行 為 地 の 面 積		
保安林内 行 為 者	住 所 氏名又は 名 称	
工 事 施 工 者	氏名又は 名 称 連絡場所	

## 注意事項

- 1 作業行為の期間の始期は許可年月日とする。ただし、保安林内作業行為許可申請書の着手予定日が許可の日よりも後の場合はその日とする。
- 2 作業行為の期間の終期は作業行為許可書の終期と同じとする。

## 業務委託費総括表

区分	工種	種別	単位	都市林等	—	合計
直接業務費	屋外施設等 維持管理(点 検)	施設巡視点検	1式			
		報告書等作成	1式			
		小計	1式			
	屋外施設等 維持管理(修 繕)	簡易補修	1式			
		施設設置	1式			
		施設撤去	1式			
		運搬処理	1式			
小計						
	合計	1式				
共通仮設費	率計上		1式			
	合計		1式			
純業務費			1式			
現場管理費			1式			
業務原価			1式			
一般管理費			1式			
業務価格			1式			
消費税等相当額			1式			
業務委託費			1式			

## 設計内訳書（金抜き）

業務番号		業務名	令和8年度 都市環境林ほか屋外施設等維持管理業務	当 初	事業区分	公園緑地整備・改修	
					工事区分	施設点検	数量増減
工事区分・工種・種別・細別			規格	単位	数量	数量増減	摘要
施設点検				式	1		
施設点検				式	1		
施設巡視点検				式	1		
盤溪市民の森巡視点検			巡視距離6.35km	式	1		内-1号
白川市民の森巡視点検			巡視距離14.70km	式	1		内-2号
南沢市民の森巡視点検			巡視距離3.69km	式	1		内-3号
豊滝市民の森巡視点検			巡視距離6.49km	式	1		内-4号
西野市民の森巡視点検			巡視距離3.23km（砂防 工事により820m減） 西野都市環境林含む	式	1		内-5号
手稲本町市民の森巡視点検			巡視距離4.52km	式	1		内-6号
円山ルート巡視点検			巡視距離2.90km	式	1		内-7号
藻岩山ルート巡視点検			巡視距離12.36km	式	1		内-8号
西岡～真栄・有明ルート②巡視点検			巡視距離3.94km西岡入 口～山部川分岐点	式	1		内-9号

## 設計内訳書（金抜き）

業務番号	業務名	令和8年度 都市環境林ほか屋外施設等維持管理業務			当初	事業区分	公園緑地整備・改修	
		工事区分・工種・種別・細別	規格	単位		数量	工事区分	施設点検
	中の沢～小林峠・源八沢ルート巡視	巡視距離12.84km	式	1				内-10号
	平和の滝～手稲山ルート巡視点検	巡視距離5.43km	式	1				内-11号
	手稲山北尾根ルート巡視点検	巡視距離13.42km	式	1				内-12号
	三角山～盤溪ルート巡視点検	巡視距離4.43km	式	1				内-13号
	西岡レクの森ルート巡視点検	巡視距離4.83km	式	1				内-14号
	旭山都市環境林巡視点検	巡視距離2.04km	式	1				内-15号
	有明の滝都市環境林巡視点検	巡視距離8.28km	式	1				内-16号
	白旗山都市環境林巡視点検	巡視距離51.31km西岡 ～真栄・有明ルート① 含む	式	1				内-17号
	山の手都市環境林巡視点検	巡視距離4.35km	式	1				内-18号
	風致地区サイン巡視点検	全21箇所 車道等付近 総運転距離92.8km	式	1				内-19号
	報告書等作成		式	1				
	報告書作成	施設数計1,622（※巡 視を伴う箇所）劣化報 告書及び施設写真台帳	式	1				内-20号

## 設計内訳書（金抜き）

業務番号	業務名	令和8年度 都市環境林ほか屋外施設等維持管理業務			当 初	事業区分	公園緑地整備・改修	
						工事区分	施設点検	数量増減
工事区分・工種・種別・細別		規格	単位	数量	数量増減	摘要		
電子成果品作成			式	1			内-21号	
施設補修			式	1				
施設補修等			式	1				
簡易補修			式	1				
簡易補修			式	1			内-22号	
施設設置			式	1				
施設設置		策定単価	式	1			内-23号	
施設撤去			式	1				
施設撤去		策定単価	式	1			内-24号	
運搬処理			式	1				
資材等運搬			式	1			内-25号	
産業廃棄物等処理			式	1			内-26号	

## 設計内訳書（金抜き）

業務番号		業務名	令和8年度 都市環境林ほか屋外施設等維持管理業務		当 初	事業区分	公園緑地整備・改修	
						工事区分	施設補修	
工事区分・工種・種別・細別			規格	単位	数量	数量増減	摘要	
直接工事費				式	1			
共通仮設費				式	1			
共通仮設費（率計上）				式	1			
純工事費				式	1			
現場管理費				式	1			
工事原価				式	1			
一般管理費等				式	1			
工事価格				式	1			
消費税等相当額				式	1			
工事費計				式	1			







