

都市林等 敷地図 ・ 都市林等 施設平面図

※0-8レイヤー

※0-8レイヤー (4レイヤー除く)



縮尺	A3の場合 1:2500	所在地	中央区円山西町481-1ほか	面積	17.5 ha	番号	都環1	名称	旭山都市環境林
----	--------------	-----	----------------	----	---------	----	-----	----	---------

都市林等 敷地図

※0-8レイヤー

・ 都市林等 施設平面図

※0-4レイヤー (4レイヤー撤く)



1/1000

縮尺	所在地	清田区有明423-1ほか	面積	82.81ha	番号	都環10	名称	有明の滝都市環境林
----	-----	--------------	----	---------	----	------	----	-----------

都市林等 索引図

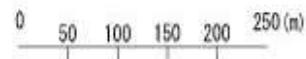


縮尺	A3の場合 1:20000	所在地	清田区清田有明320-9ほか	面積	1036.39ha	番号	都環14	名称	白旗山都市環境林
----	---------------	-----	----------------	----	-----------	----	------	----	----------

都市林等 敷地図 ・ 都市林等 施設平面図

※0-1レイヤー

※0-4レイヤー (4レイヤー除く)

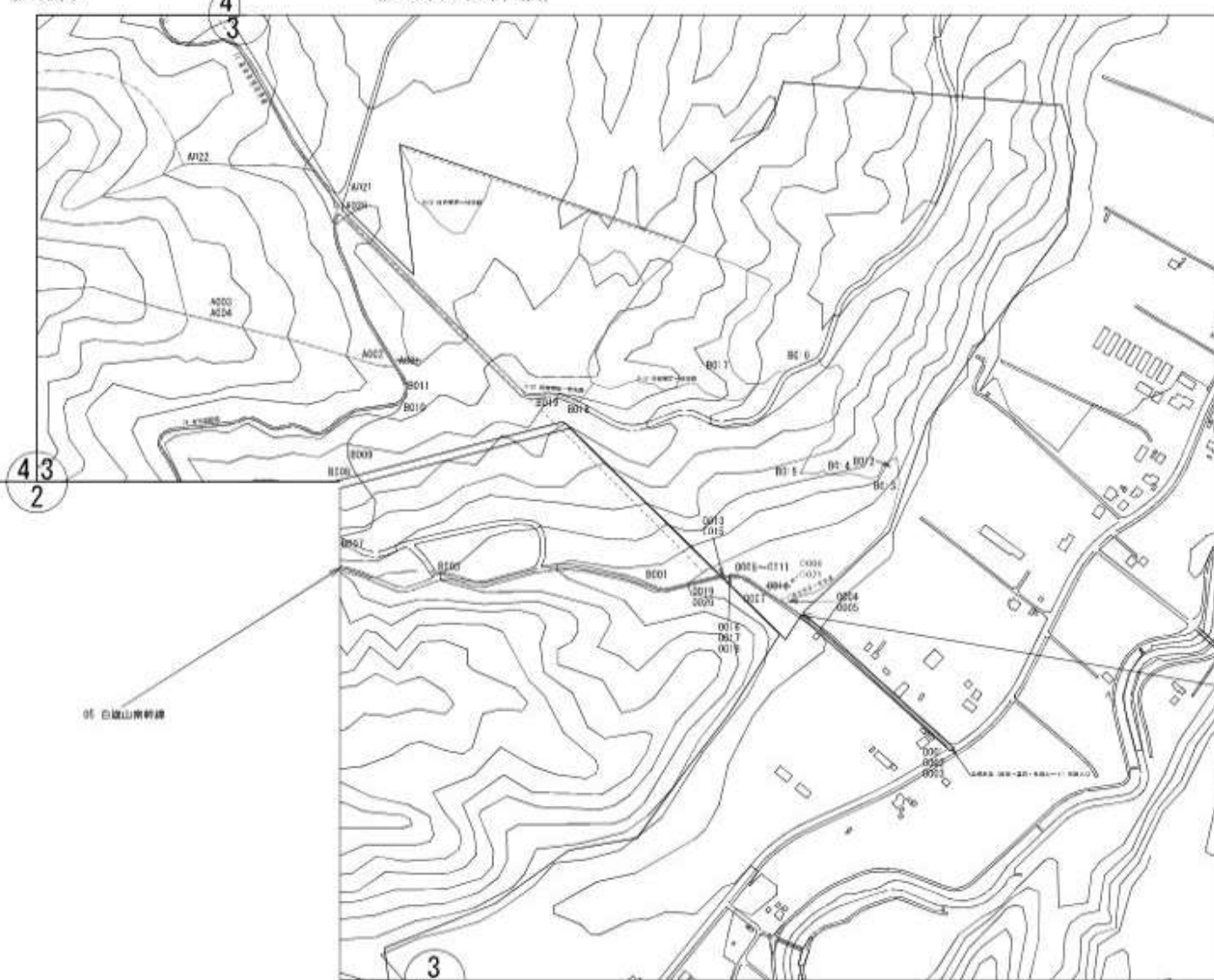


縮尺	A3の場合 1:5000	所在地	清田区有明320-9ほか	面積	1036.39ha	番号	都環14	名称	白旗山都市環境林(2/9)
----	--------------	-----	--------------	----	-----------	----	------	----	---------------

都市林等 敷地図 ・ 都市林等 施設平面図

※0～5レイヤー

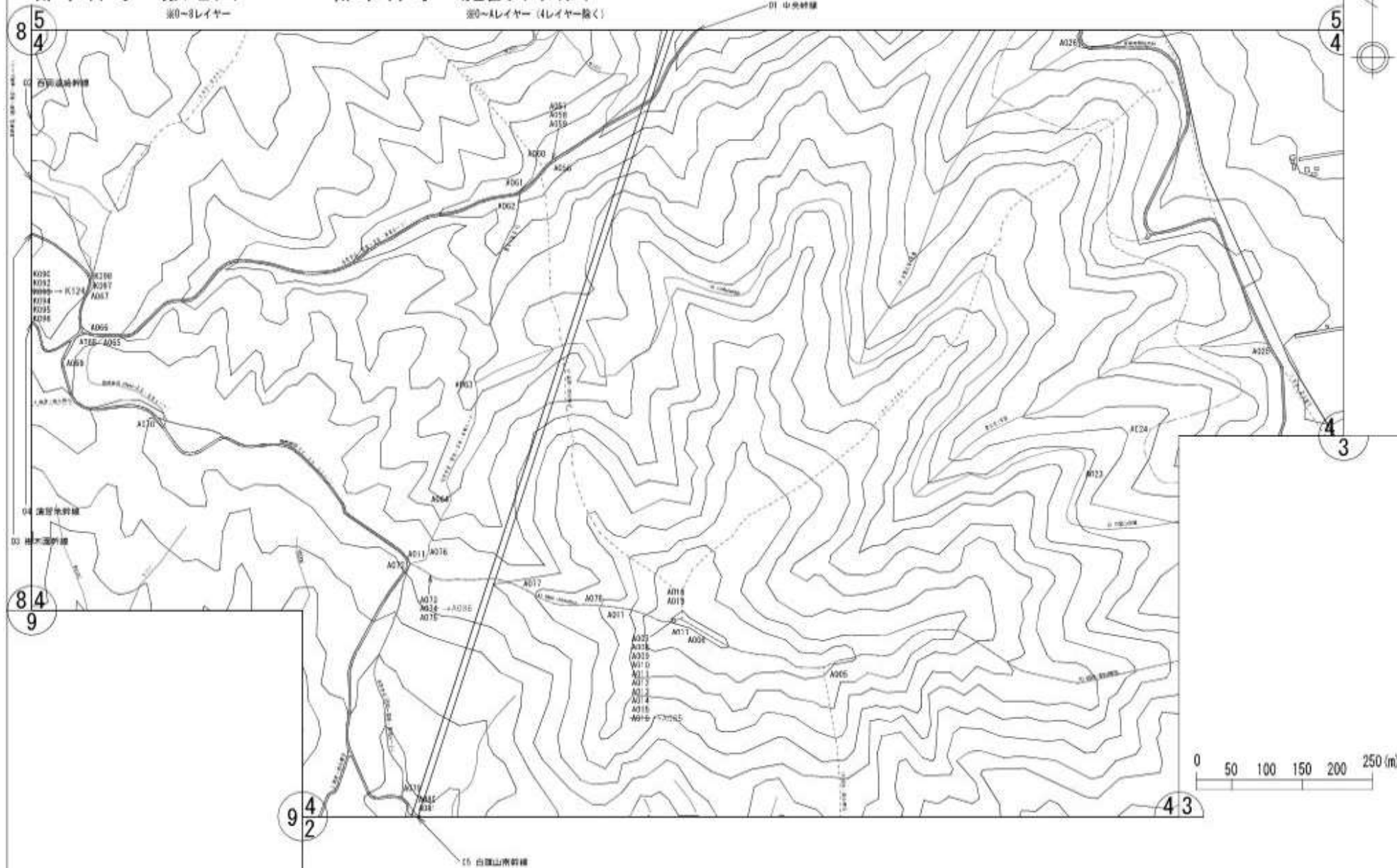
※0～4レイヤー (4レイヤーを除く)



都市林等 敷地図 ・ 都市林等 施設平面図

※0-8レイヤー

※0-8レイヤー (4レイヤーを除く)

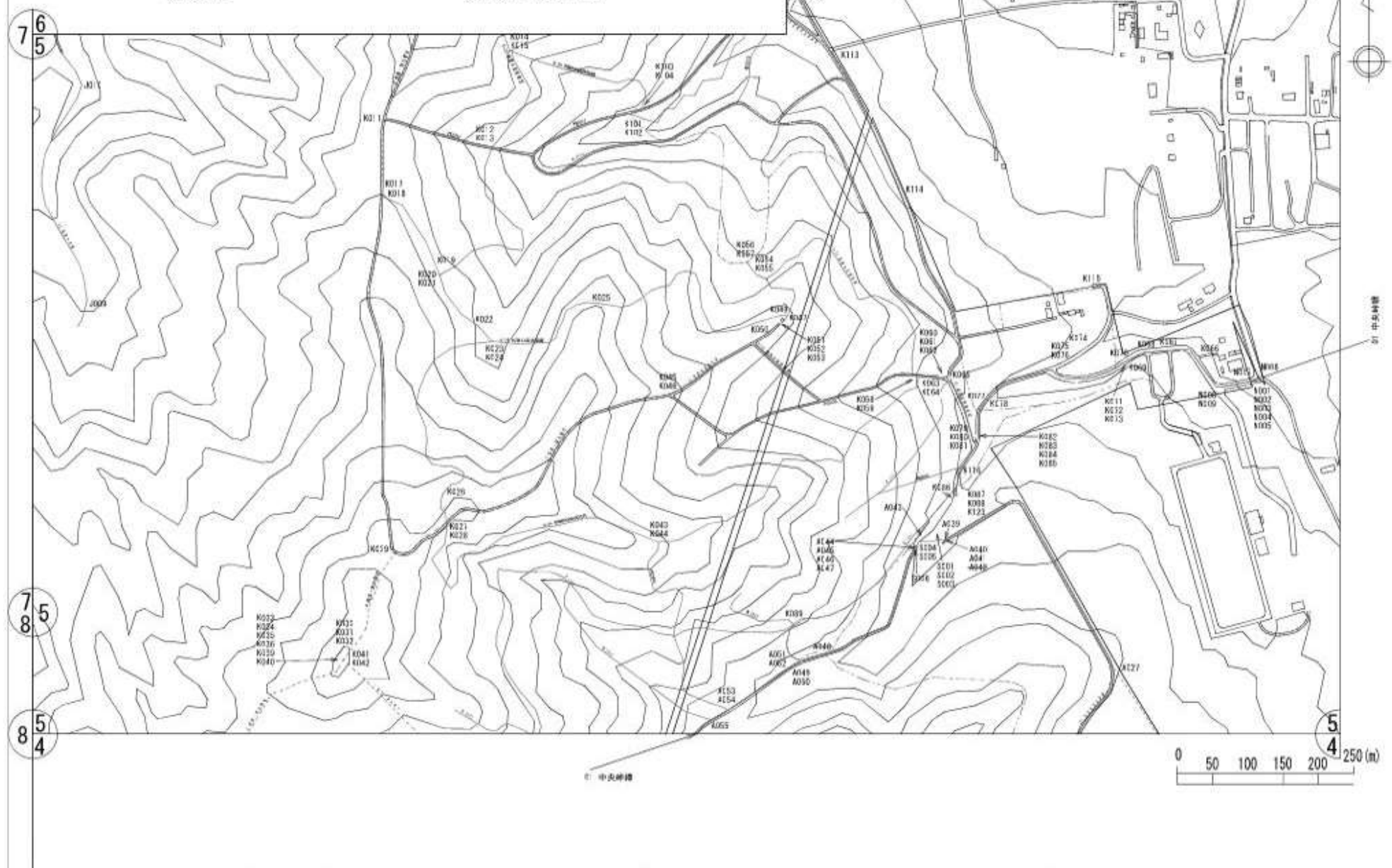


縮尺	A3の場合 1:5000	所在地	清田区有明320-9ほか	面積	1036.39ha	番号	都環14	名称	白旗山都市環境林(4/9)
----	--------------	-----	--------------	----	-----------	----	------	----	---------------

都市林等 敷地図 ・ 都市林等 施設平面図

※0～Bレイヤー

※0～Aレイヤー (Aレイヤーを除く)



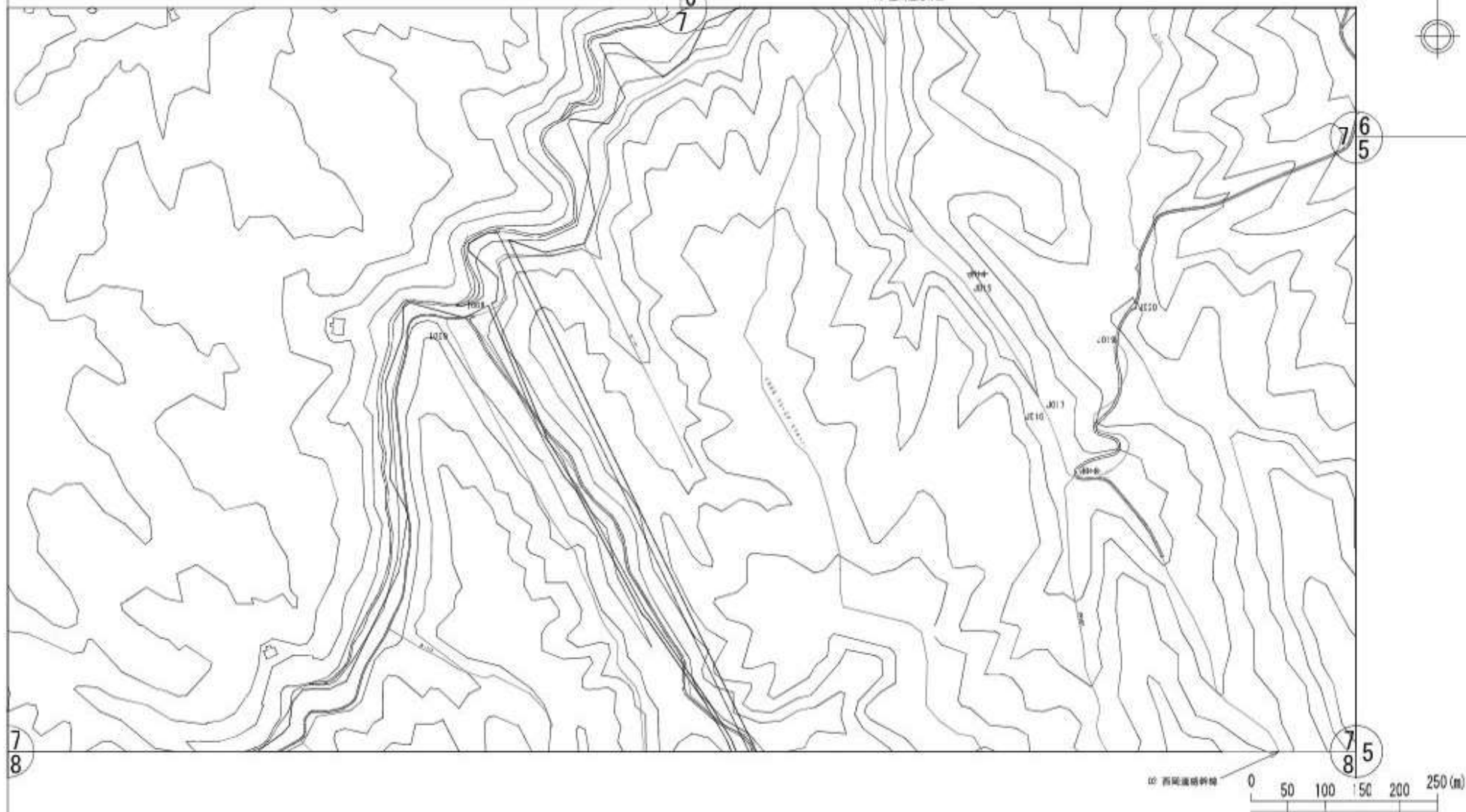
縮尺	A3の場合 1:5000	所在地	清田区有明320-9ほか	面積	1036.39ha	番号	都環14	名称	白旗山都市環境林(5/9)
----	--------------	-----	--------------	----	-----------	----	------	----	---------------

都市林等 敷地図 ・ 都市林等 施設平面図

※0～4レイヤー

※0～4レイヤー（4レイヤーを除く）

02 西国通地帯緑



縮尺 A3の場合 1:5000

所在地 清田区有明320-9ほか

面積 1036.39ha

番号

都環14

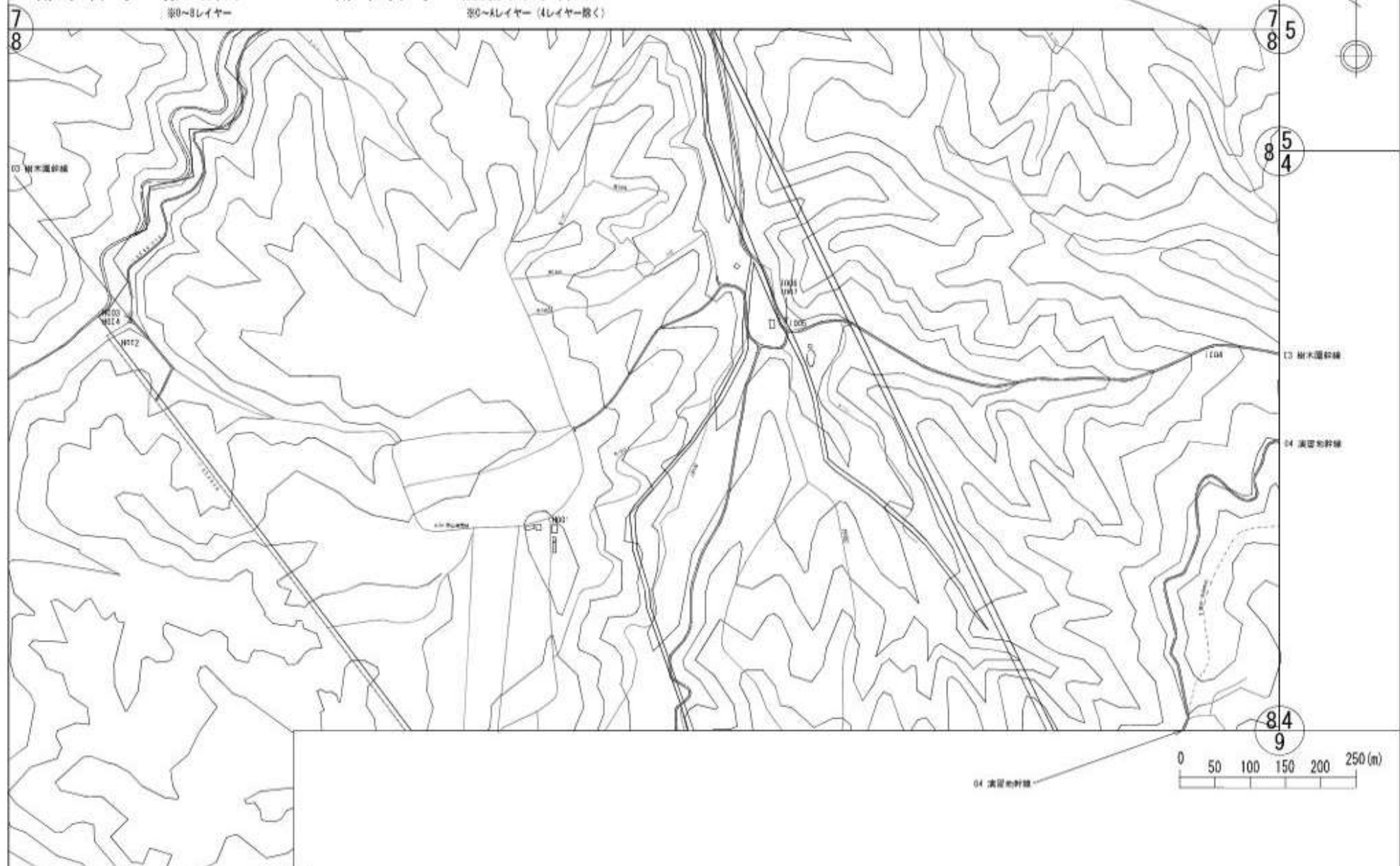
名称

白旗山都市環境林(7/9)

都市林等 敷地図 ・ 都市林等 施設平面図

※0～8レイヤー

※0～8レイヤー (4レイヤーを除く)



縮尺	A3の場合 1:5000	所在地	清田区有明320-9ほか	面積	1036.39ha	番号	都環14	名称	白旗山都市環境林(8/9)
----	--------------	-----	--------------	----	-----------	----	------	----	---------------

都市林等 敷地図 ・ 都市林等 施設平面図

※0-3レイヤー

※0-4レイヤー (4レイヤー除く)

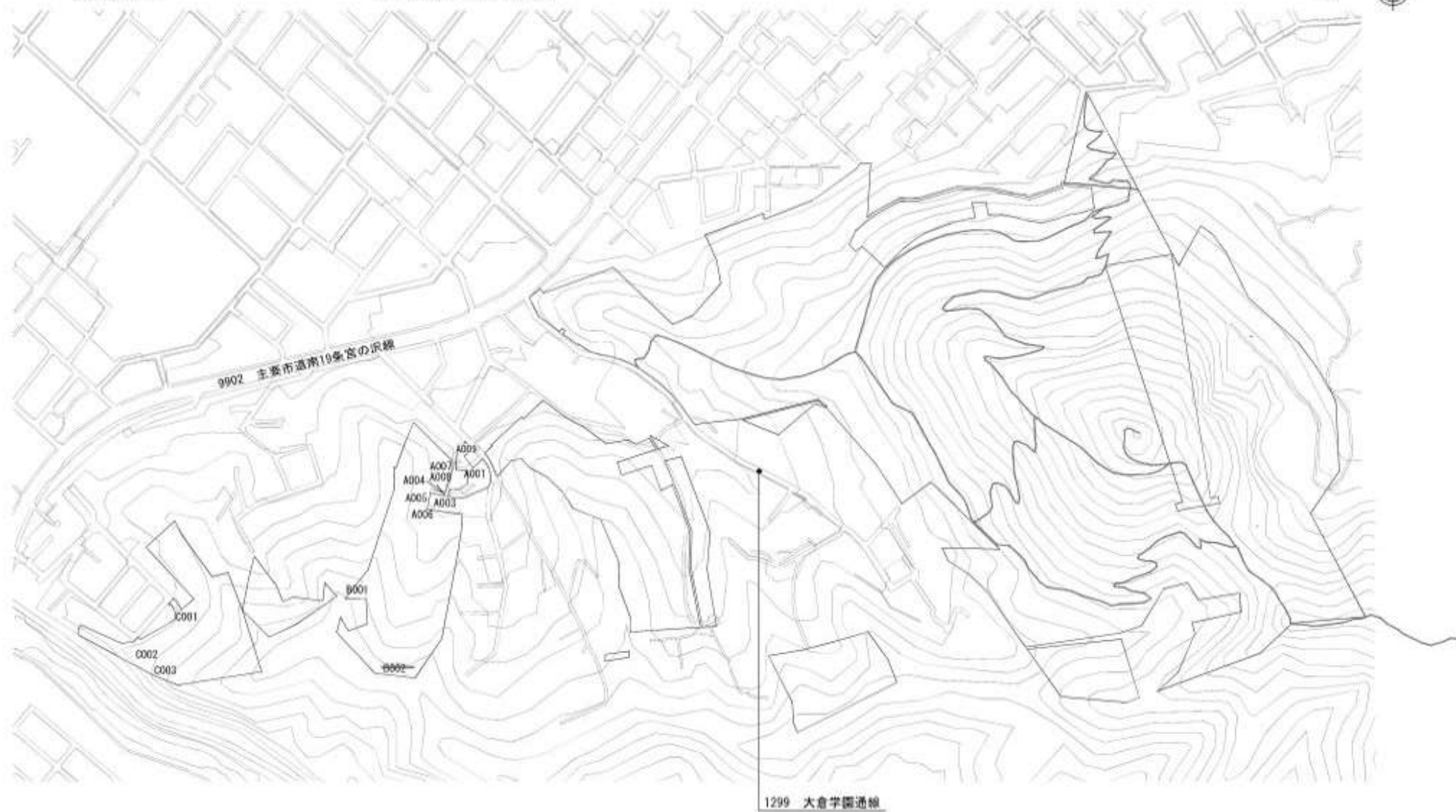


縮尺	A3の場合 1:5000	所在地	清田区有明320-9ほか	面積	1036.39ha	番号	都環14	名称	白旗山都市環境林(9/9)
----	--------------	-----	--------------	----	-----------	----	------	----	---------------

都市林等敷地図 ・ 都市林等施設平面図

※0-8レイヤー

※0-Aレイヤー（4レイヤー除く）



縮尺	A3の場合 1:5000	所在地	西区山の手384-1ほか	面積	49.69ha	番号	都環34	名称	山の手都市環境林
----	--------------	-----	--------------	----	---------	----	------	----	----------

都市林等 敷地図

※0～8レイヤー

都市林等 施設平面図

※0～8レイヤー（4レイヤーを除く）



縮尺 A3の場合 1:4000

所在地 中央区盤溪447番地ほか

面積 88.2ha

番号 市民01

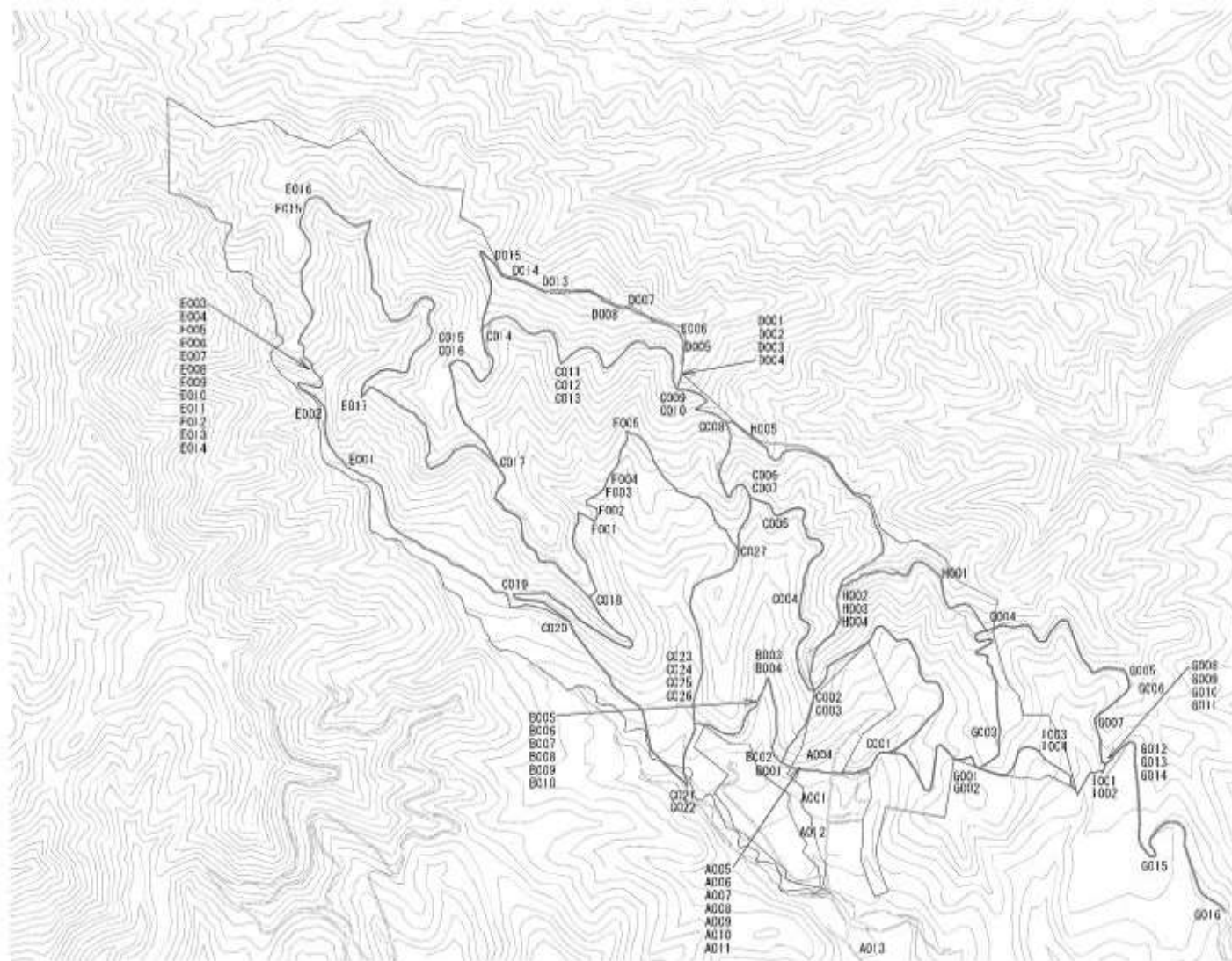
名称

盤溪市民の森

都市林等敷地図 ・ 都市林等施設平面図

※0-8レイヤー

※0-Aレイヤー (4レイヤー除く)



縮尺	A3の場合 1:10000	所在地	南区白川1814-1ほか	面積	133.7ha	番号	市民2	名称	白川市民の森
----	---------------	-----	--------------	----	---------	----	-----	----	--------

都市林等敷地図 ・ 都市林等施設平面図

※C-Bレイヤー

※C-Aレイヤー（4レイヤー除く）

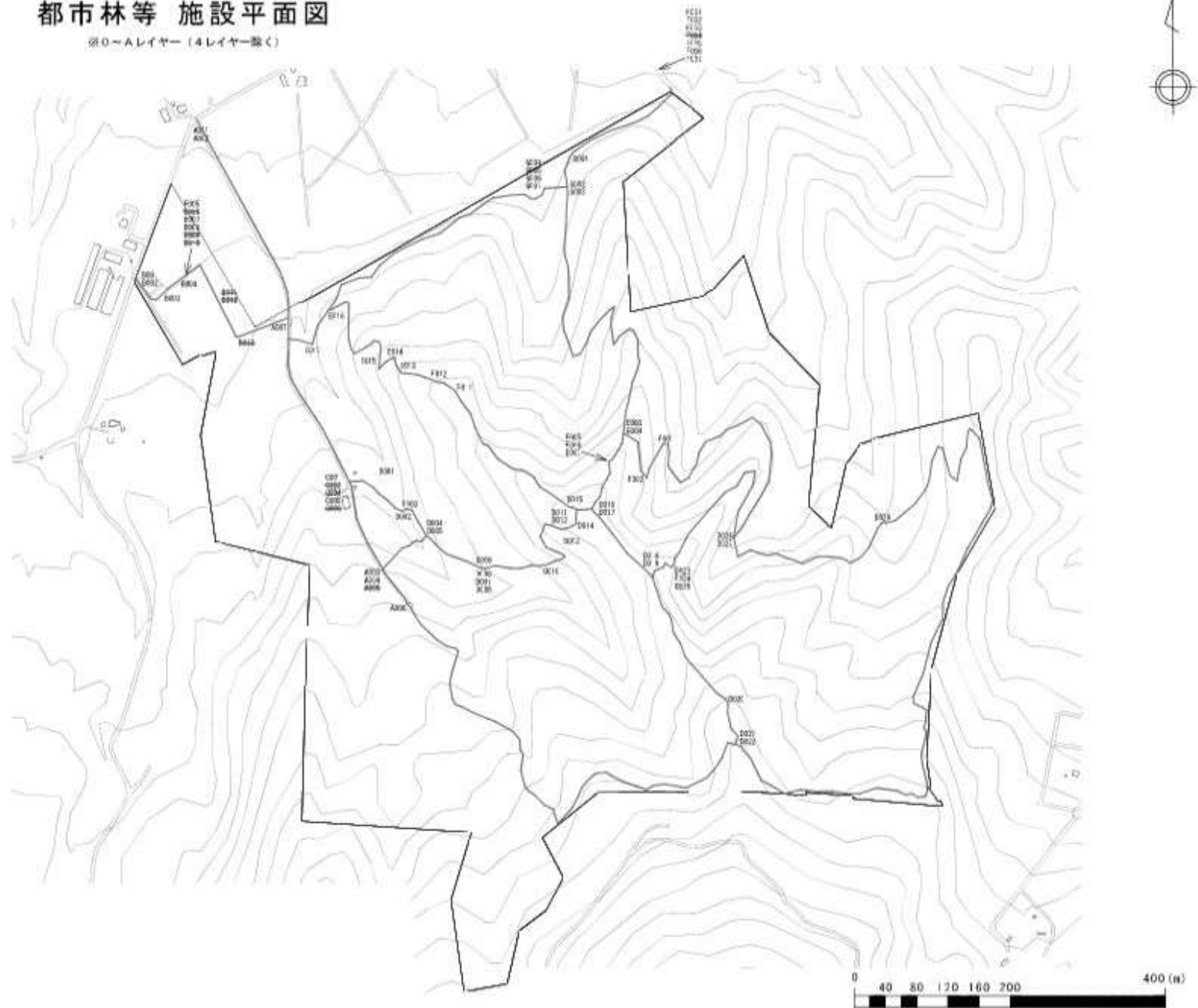


縮尺	A3の場合 1:3000	所在地	南区南沢1885-1ほか	面積	22.0ha	番号	市民3	名称	南沢市民の森
----	--------------	-----	--------------	----	--------	----	-----	----	--------

都市林等敷地図 ・ 都市林等施設平面図

※0～8レイヤー

※0～Aレイヤー（4レイヤーを除く）



縮尺	A3の場合 1:5000	所在地	南区豊滝195-1ほか	面積	64ha	番号	市民4	名称	豊滝市民の森
----	--------------	-----	-------------	----	------	----	-----	----	--------

都市林等敷地図 ・ 都市林等施設平面図

※C-Bレイヤー

※C-Aレイヤー (4レイヤー除く)



縮尺	A3の場合 1:4000	所在地	西区西野1006-7のうち、ほか	面積	60.8ha	番号	市民5	名称	西野市民の森
----	--------------	-----	------------------	----	--------	----	-----	----	--------

都市林等敷地図 ・ 都市林等施設平面図

※D～Bレイヤー

※D～Aレイヤー（4レイヤー除く）



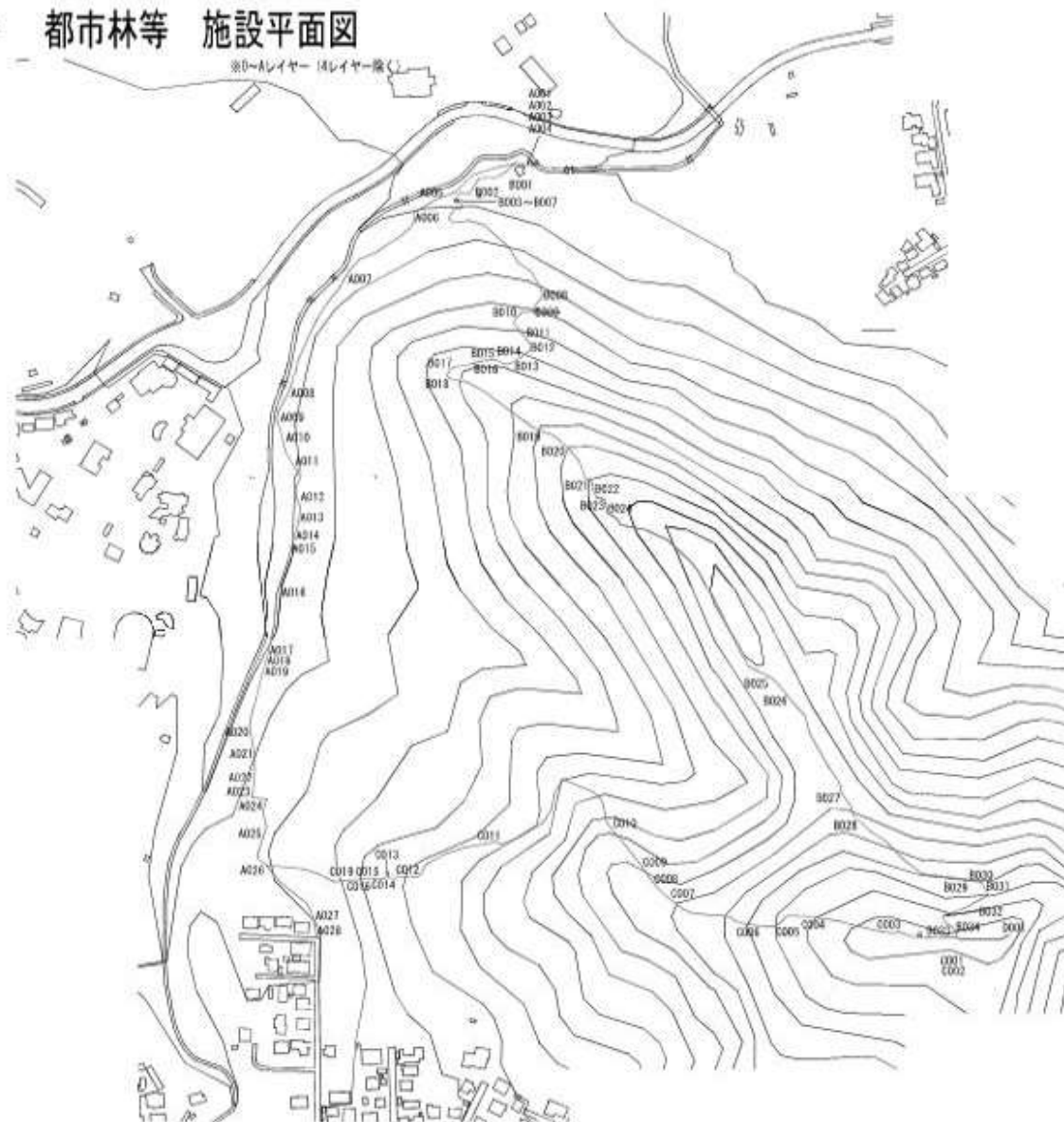
縮尺	A3の場合 1:5000	所在地	手稲区本町592-11のうち、ほか	面積	52.2ha	番号	市民6	名称	手稲本町市民の森
----	--------------	-----	-------------------	----	--------	----	-----	----	----------

都市林等 敷地区

※0-8レイヤー

都市林等 施設平面図

※0-Aレイヤー (4レイヤー除く)



縮尺

所在地 中央区円山

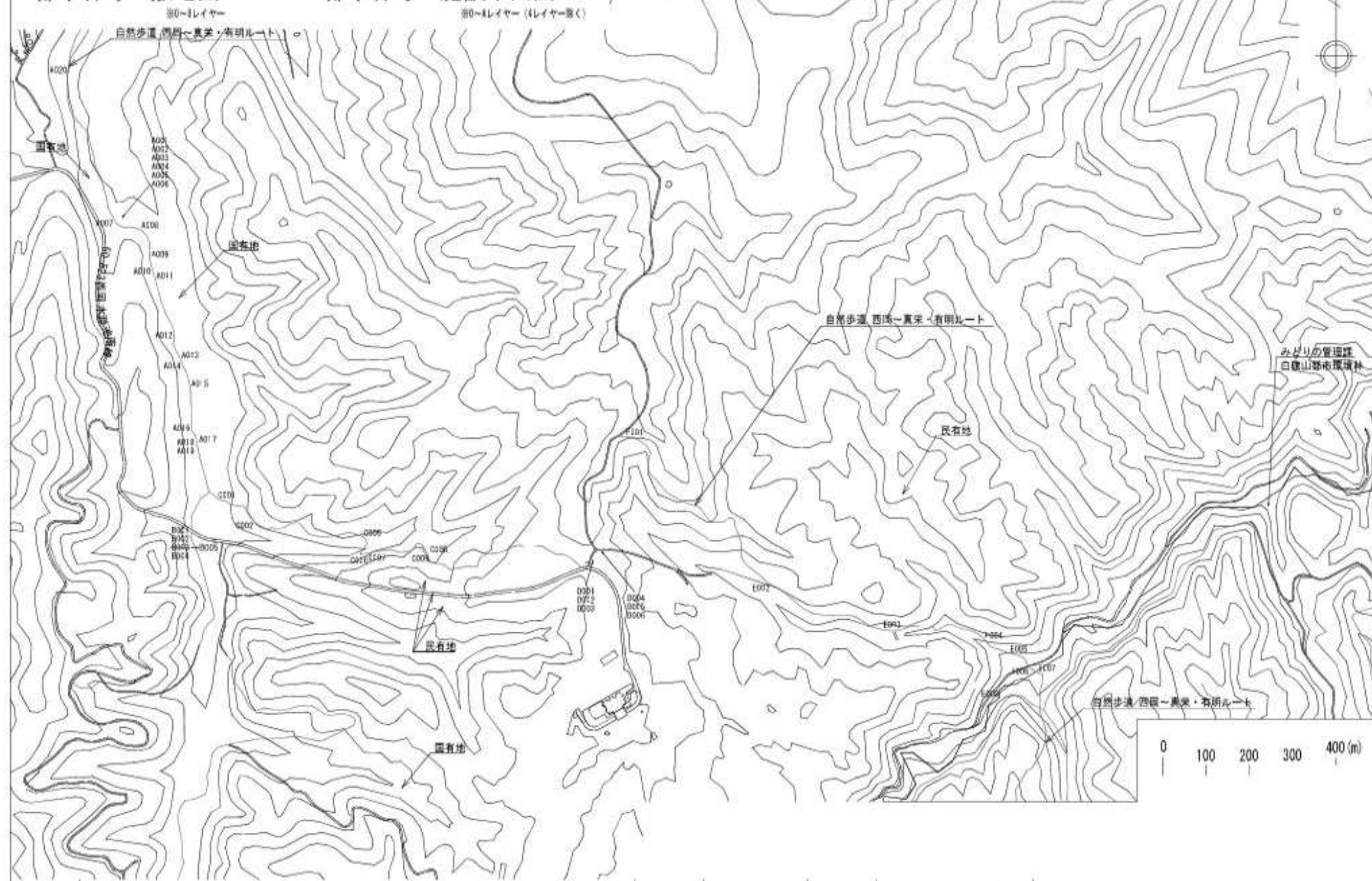
距離 2.7 km

番号 自歩4

名称

自然歩道円山ルート

都市林等 敷地図 ・ 都市林等 施設平面図



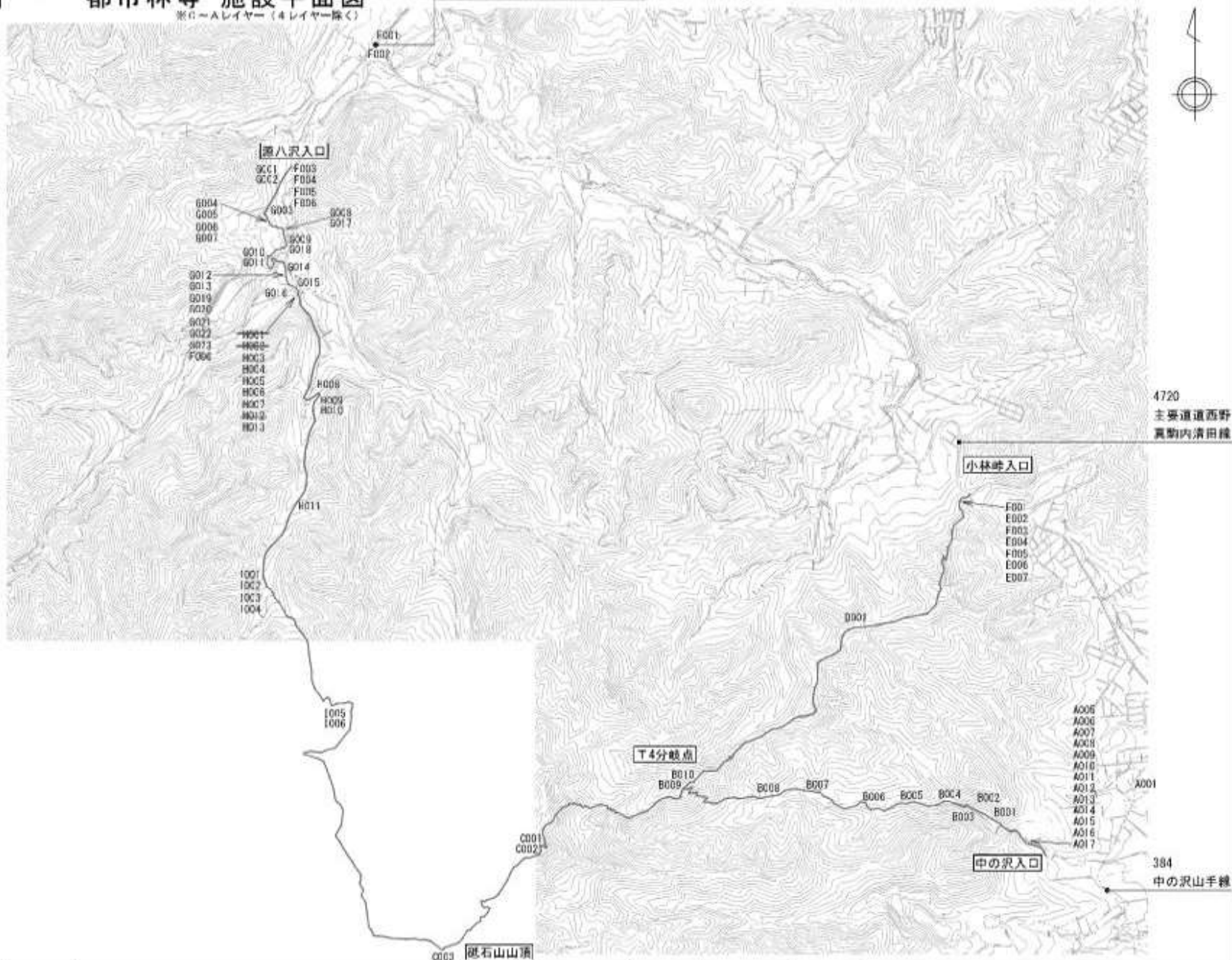
縮尺	A3の場合 1:8000	所在地	清田区	面積	ha	番号	自歩6	名称	自然歩道 西岡～真栄・有明ルート (白旗山都市環境林除く)
----	--------------	-----	-----	----	----	----	-----	----	-------------------------------

都市林等敷地図 ・ 都市林等施設平面図

※0～Bレイヤー

※C～Aレイヤー（4レイヤー除く）

1053 一般道道真駒内茨戸橋来線



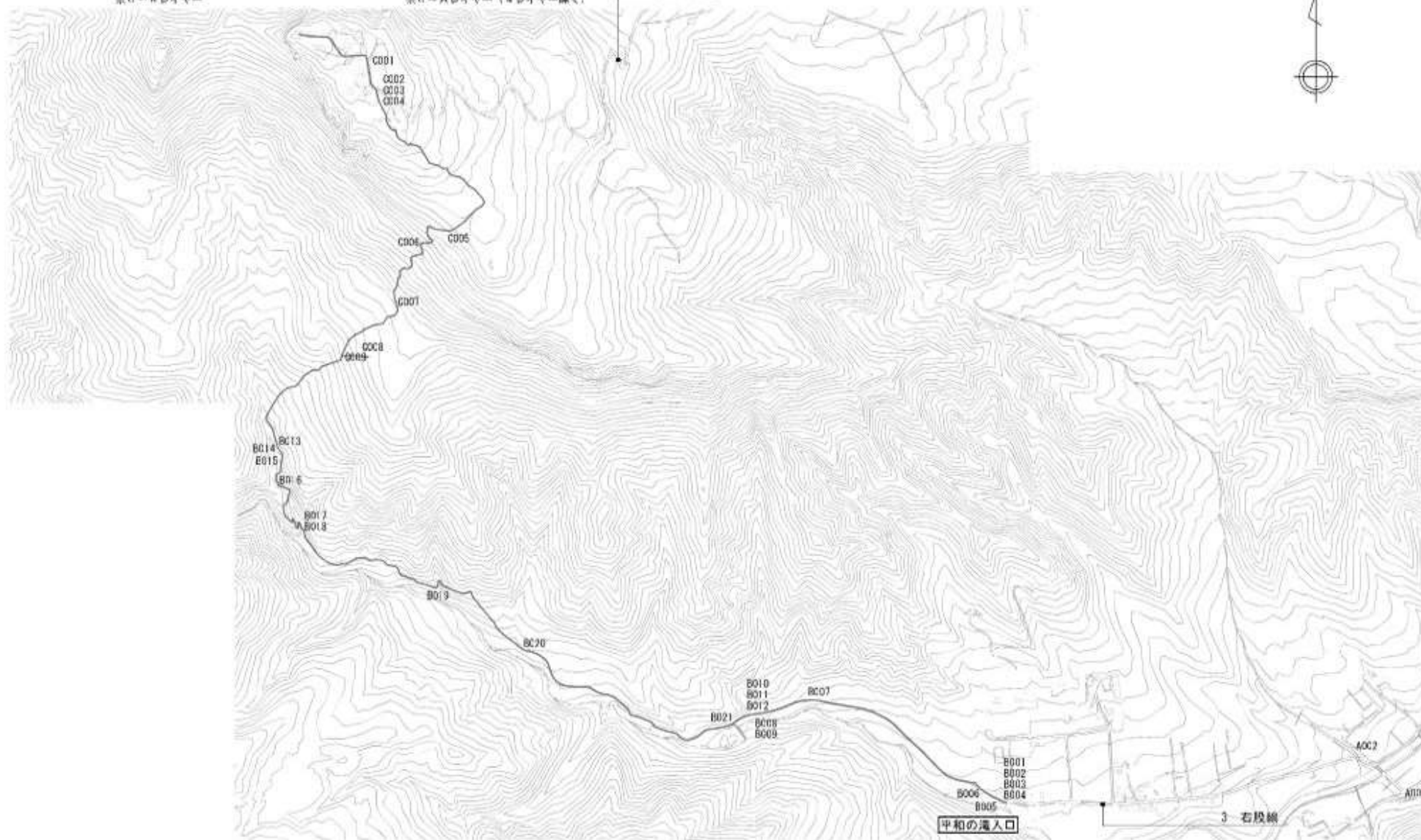
縮尺	A3の場合 1:20000	所在地	南区	距離	14.9Km	番号	自歩3	名称	中の沢～小林峠・源八沢ルート
----	---------------	-----	----	----	--------	----	-----	----	----------------

都市林等敷地図 ・ 都市林等施設平面図

※C～Rレイヤー

※C～Aレイヤー（4レイヤーを除く）

84 テレビ機



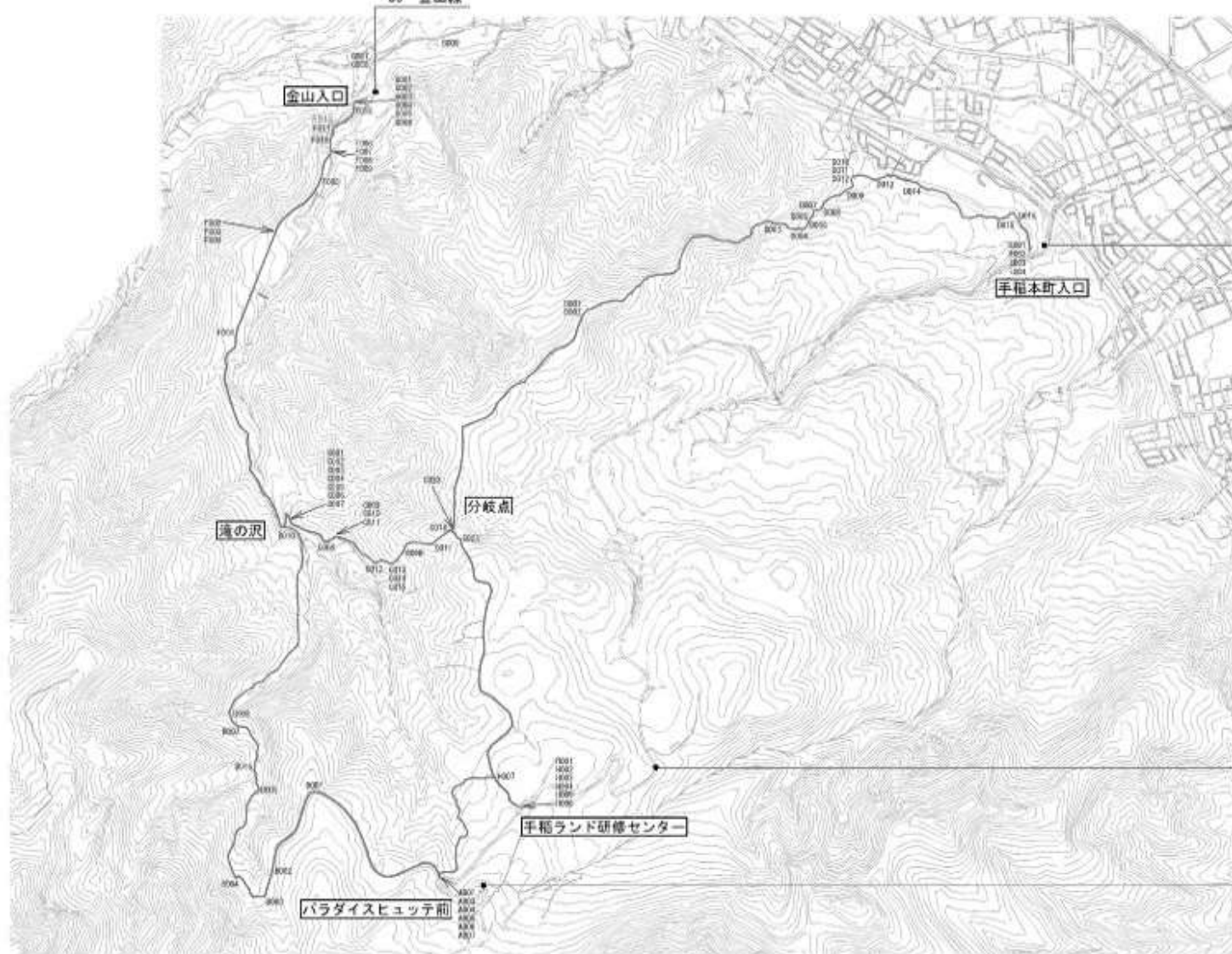
縮尺	A3の場合 1:12000	所在地	西・手稲区	距離	5.5Km	番号	自歩2	名称	平和の滝～手稲山ルート
----	---------------	-----	-------	----	-------	----	-----	----	-------------

都市林等敷地図 ・ 都市林等施設平面図

※O～Bレイヤー

※O～Aレイヤー（4レイヤー除く）

59 金山線



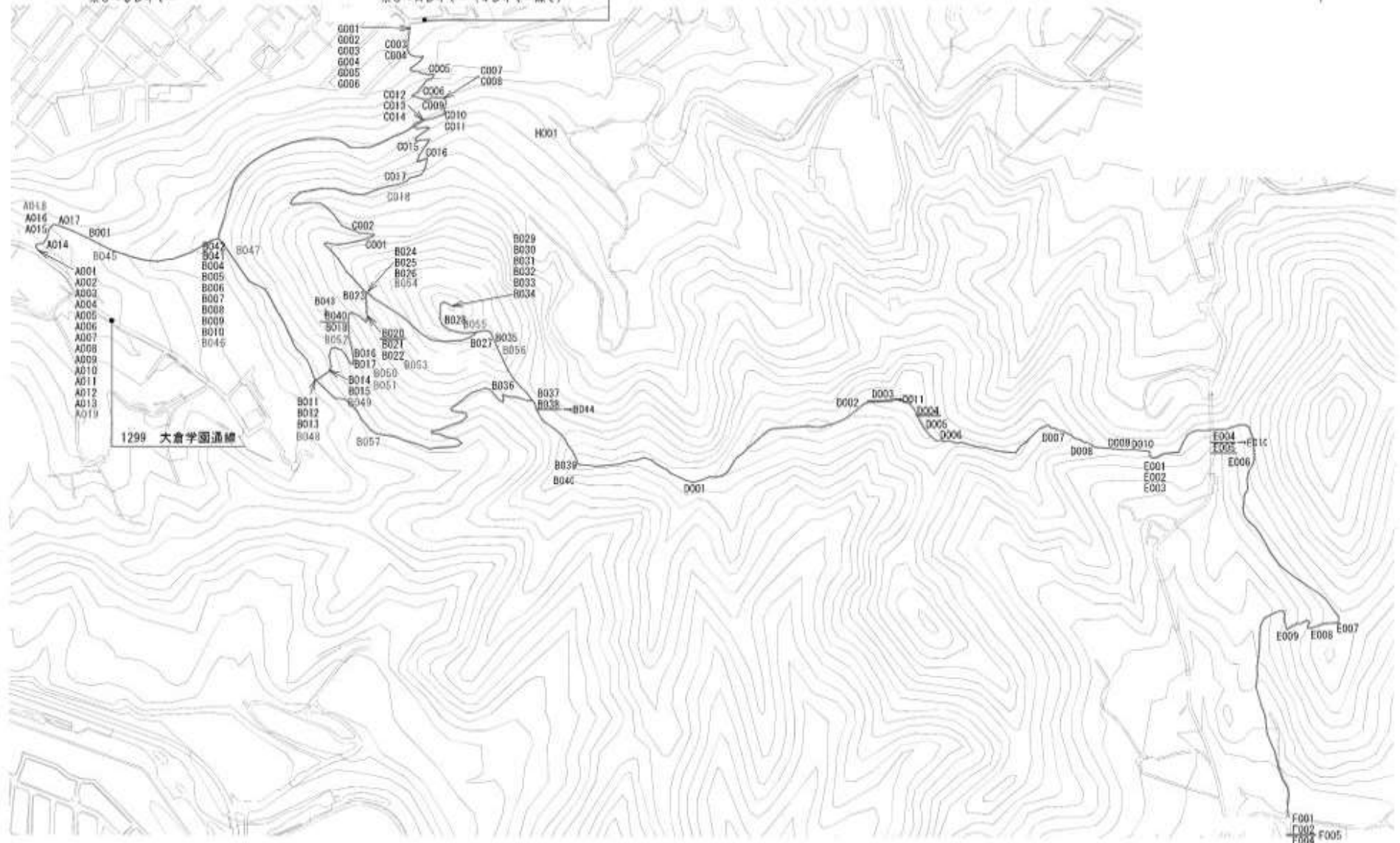
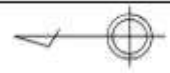
縮尺	A3の場合 1 : 20000	所在地	手稲区	距離	13.9Km	番号	自歩1	名称	手稲山北尾根ルート自然歩道
----	-----------------	-----	-----	----	--------	----	-----	----	---------------

都市林等敷地図 ・ 都市林等施設平面図

※0～6レイヤー

※0～Aレイヤー（4レイヤー除く）

566 宮の森24号線



縮尺	A3の場合 1:6000	所在地	西区	距離	4.6Km	番号	自歩7	名称	三角山～盤溪ルート自然歩道
----	--------------	-----	----	----	-------	----	-----	----	---------------

都市林等 敷地図

※3～レイヤー

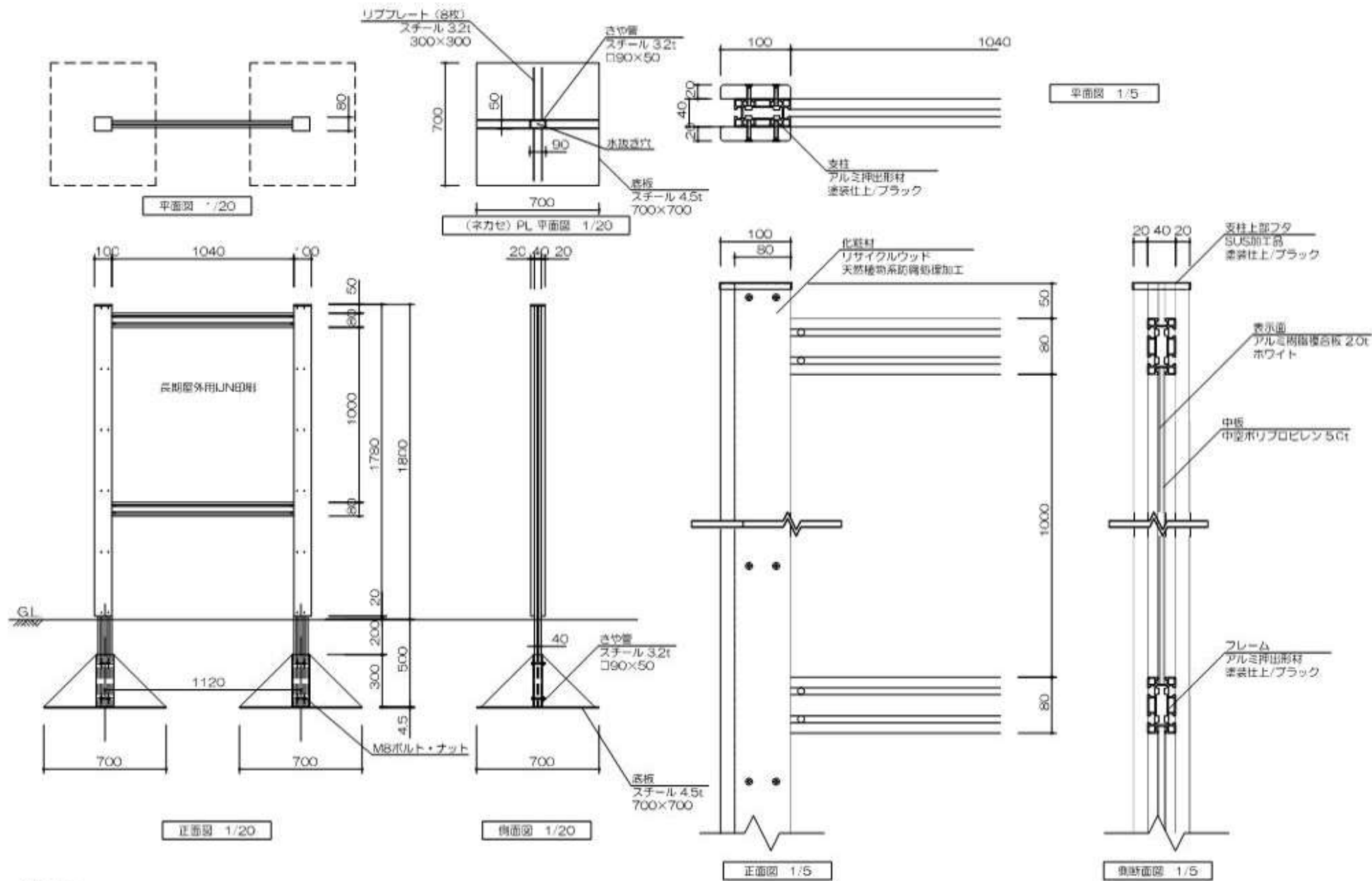
・ 都市林等 施設平面図

※6～レイヤー (4レイヤーを除く)



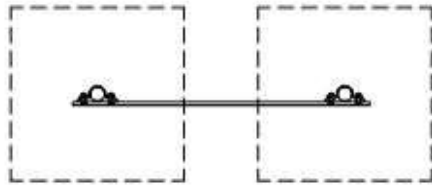
1 2 3 4 5 6 7 8 9 10 11 12

縮尺	所在地	清田区	面積	*. * ha	番号	自歩08	名称	西岡レクの森自然歩道
----	-----	-----	----	---------	----	------	----	------------

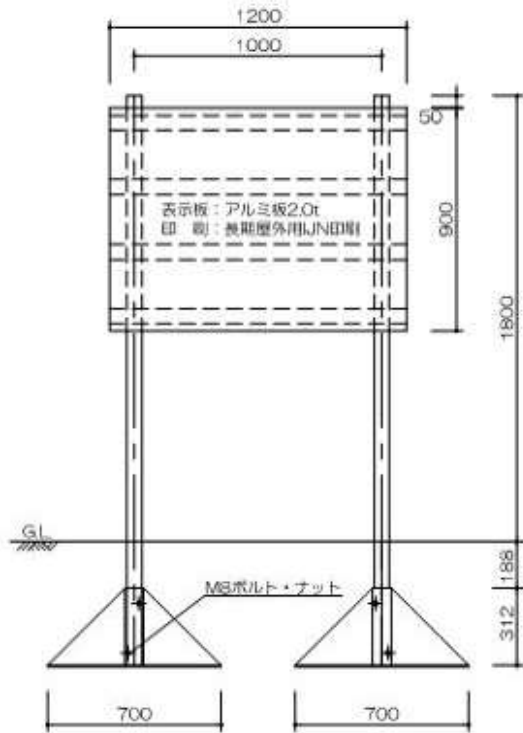


(特記事項)
 ※鋼材部は溶融亜鉛メッキ処理 (JIS H 8641) とする。
 ※生物防蝕責任保険加入製品とする。
 ※表示内容は担当職員と協議の上、原稿制作を行うこと。

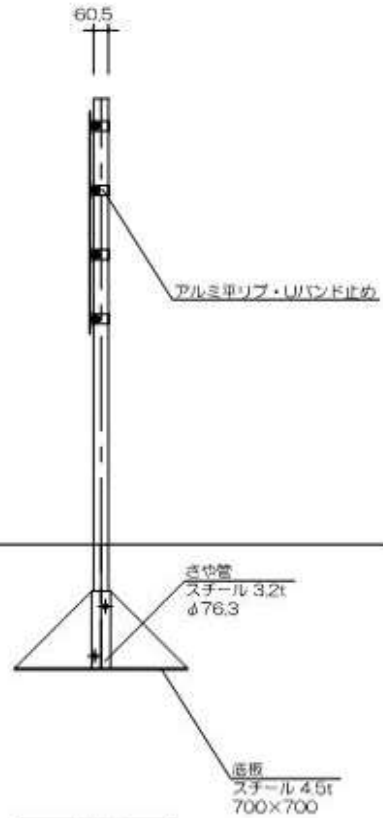
名称	鋼製総合案内板 (小)	
	都市環境林ほか屋外施設等維持管理業務	R 図示



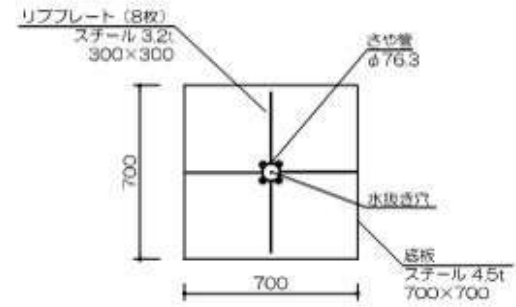
平面図



正面図



側面図



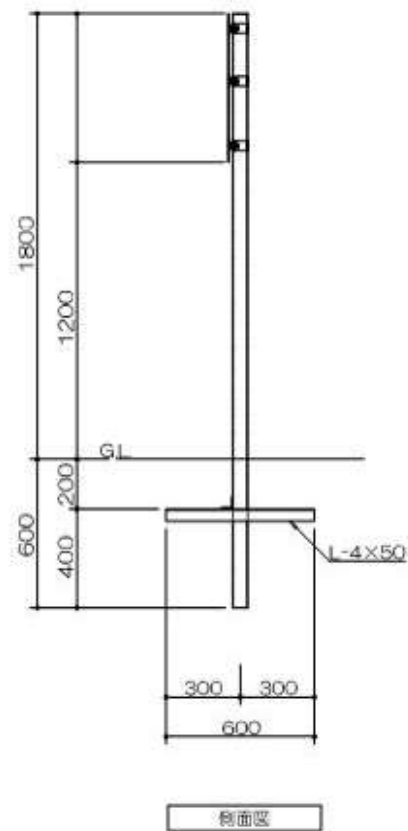
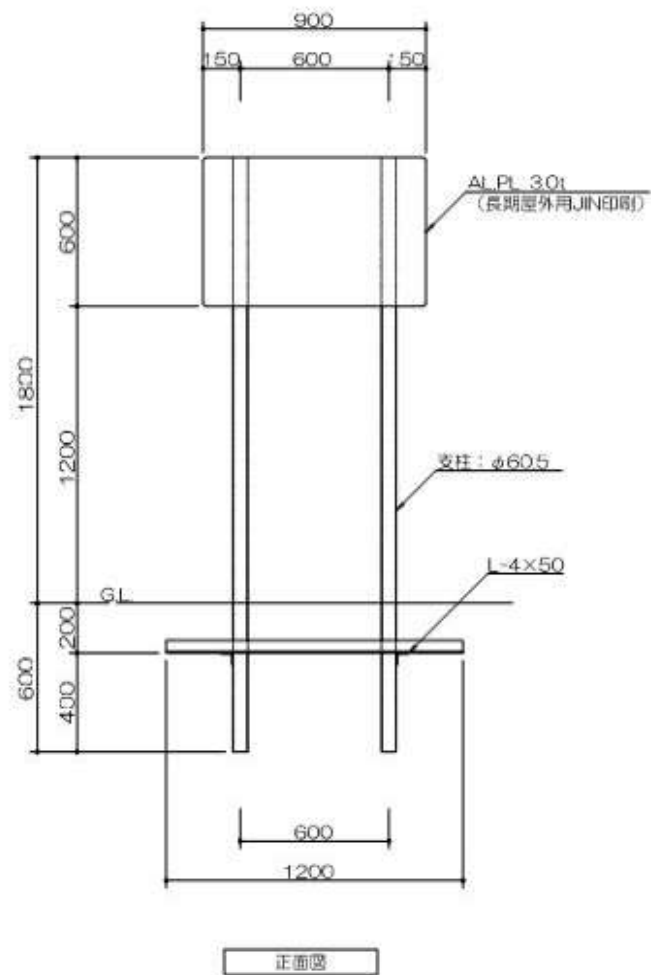
（ネカセ）PL 平面図

（特記事項）
 ※鋼材部は溶融亜鉛メッキ処理（JIS H 8641）とする。
 ※生物起源責任保険加入製品とする。
 ※表示内容は担当職員と協議の上、原機制作を行うこと。

名称 鋼製看板（大）

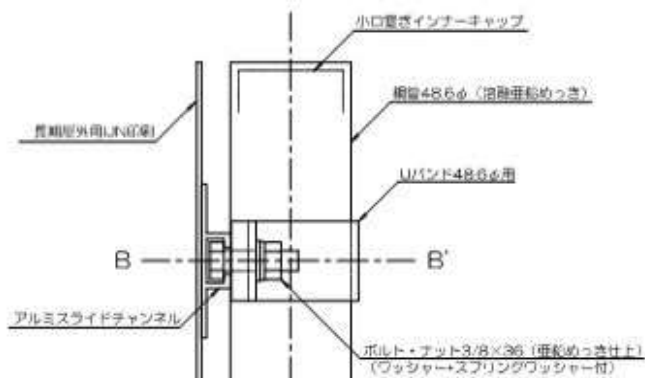
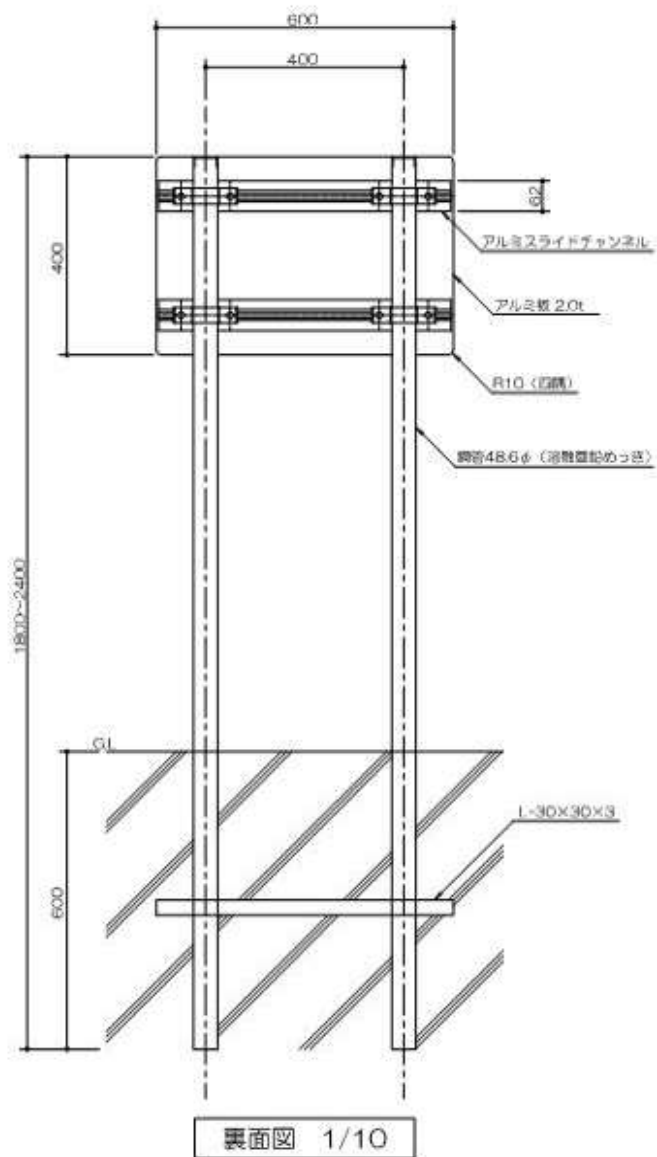
都市環境林ほか屋外施設等維持管理業務

R度 1/20

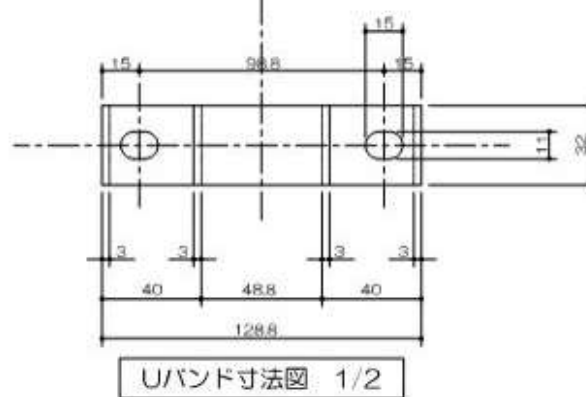
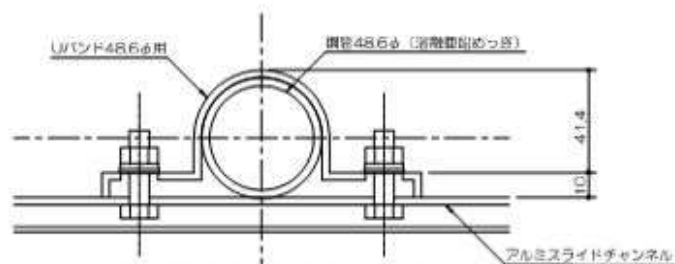


【特記事項】
 ※鋼材部は溶融亜鉛メッキ処理 (JIS H 8641) とする。
 ※生物賠償責任保険加入製品とする。
 ※表示内容は担当職員と協議の上、原稿制作を行うこと。

名称	鋼製看板 (中)	
	都市環境林ほか屋外施設等維持管理業務	R度 1/50



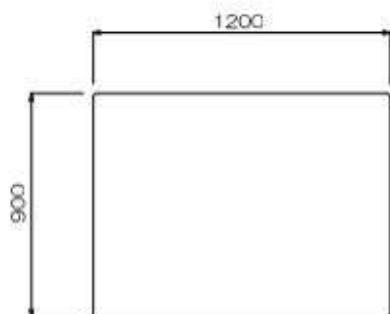
スライドチャンネル部側面詳細図 1/2



〔特記事項〕
 ※鋼材部は溶融亜鉛メッキ処理 (JIS H 6841) とする。
 ※生物賠償責任保険加入製品とする。
 ※表示内容は担当職員と協議の上、原稿制作を行うこと。

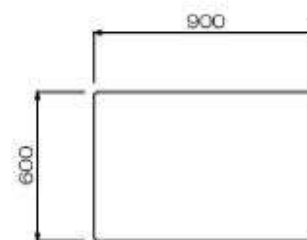
名称	鋼製看板 (小)
都市環境林ほか屋外施設等維持管理業務	R 度 図示

鋼製看板（大）表示面



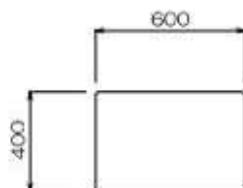
アルミ板2.0t W1200×H900
（平リブ・Uバンド付き）
長期屋外用JIN印刷

鋼製看板（中）表示面



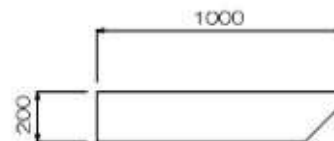
アルミ板2.0t W900×H600
（平リブ・Uバンド付き）
長期屋外用JIN印刷

鋼製看板（小）表示面



アルミ板2.0t W600×H400
（平リブ・Uバンド付き）
長期屋外用JIN印刷

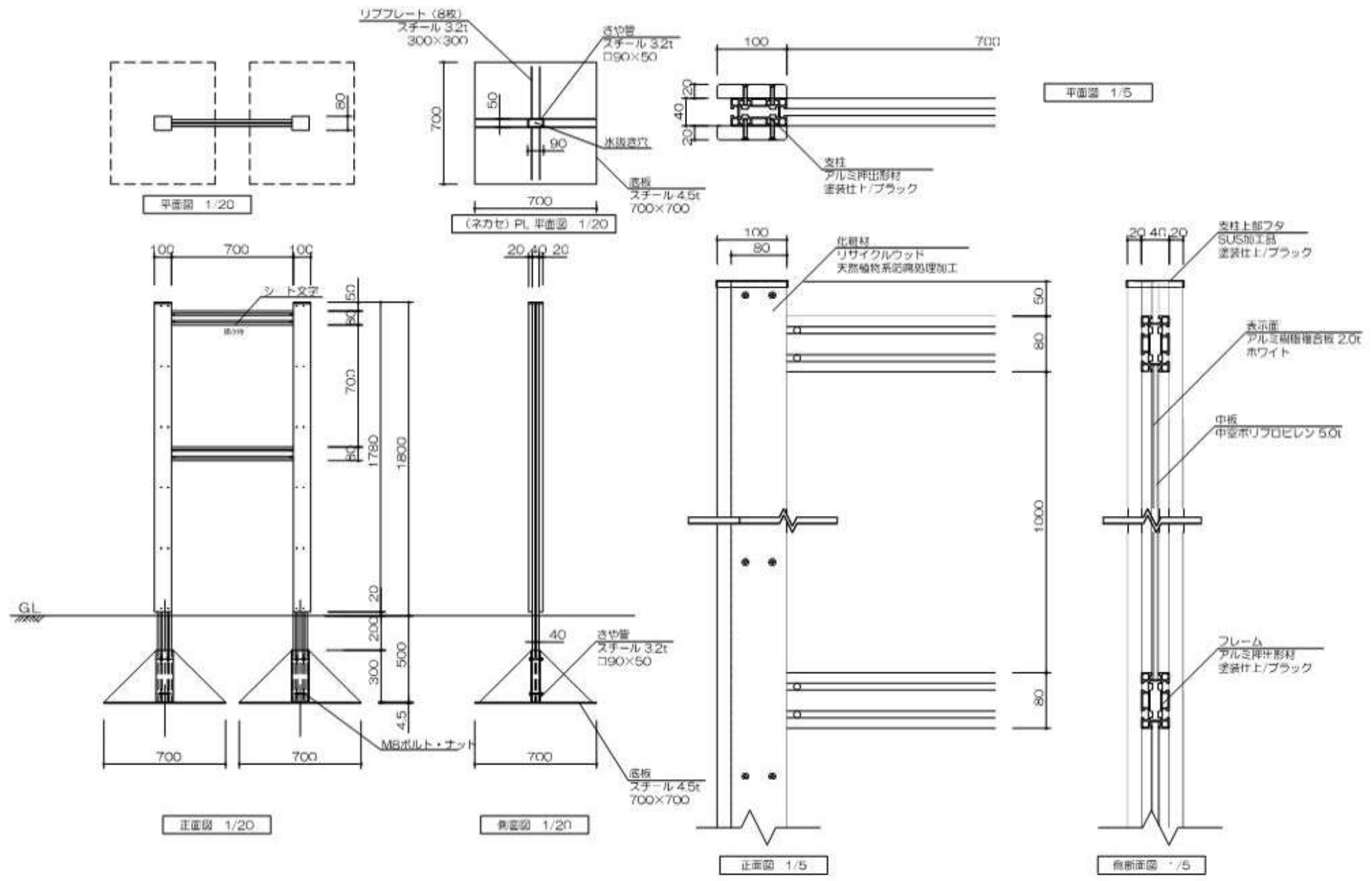
誘導サイン用表示面



矢羽式（片面表示）
アルミ複合板2.0t W1000×H200
※表示寸法は取設に合わせる
長期屋外用JIN印刷

【特記事項】
※生物賠償責任保険加入製品とする。
※表示内容は担当職員と協議の上、原稿制作を行うこと。

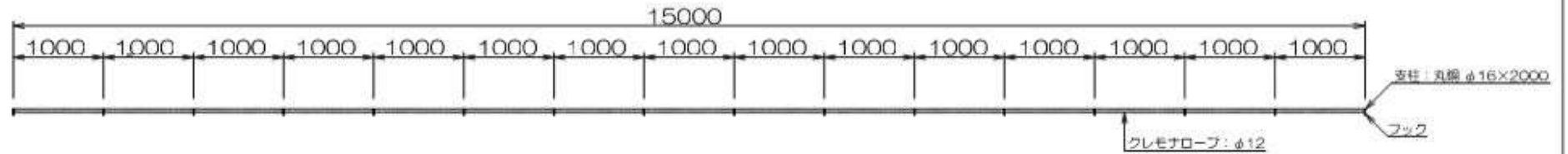
名称	鋼製看板（大）、（中）、（小）、誘導サイン用表示面	
	都市環境林ほか屋外施設等維持管理業務	R度 1/20



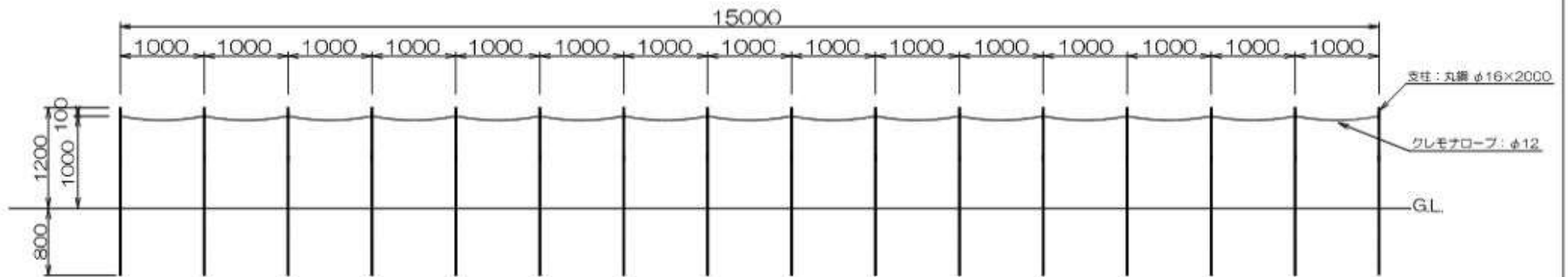
(特記事項)
 ※鋼材フレームはアルミ押出型材とする。
 ※化粧材は再生木材とする。
 ※生物防菌責任保険加入製品とする。

名称	掲示板 (小)
都市環境林ほか屋外施設等維持管理業務 R 度 図示	

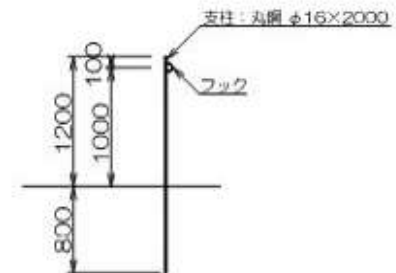
平面図



立面図



側面図



【特記事項】

- ※鋼材接合部はボルト・ナット止めまたは、溶接止めとする。
- ※鋼材部めっきは溶融亜鉛メッキ以上とする。
- ※鋼材部塗装は下塗り1回（エポキシ系）、中・上塗り各1回（ウレタン樹脂系）とする。
- ※生物賠償責任保険加入製品とする。

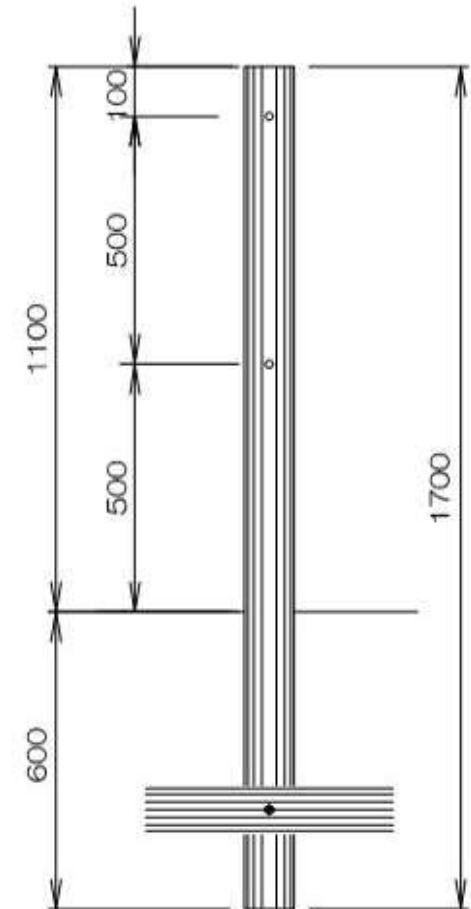
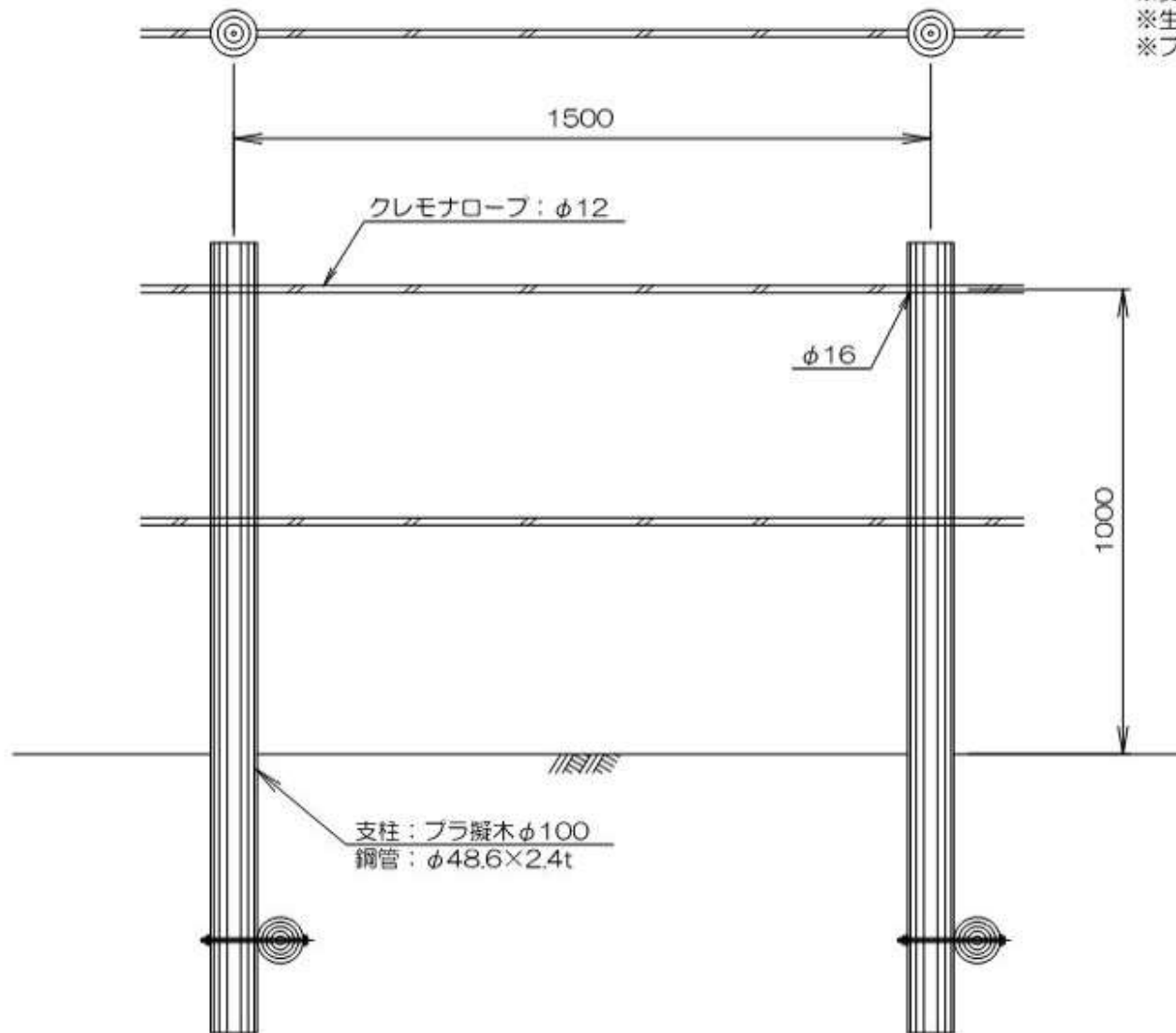
名称 ロープ柵

都市環境林ほか屋外施設等維持管理業務

R度 1/50

〔特記事項〕

- ※支柱は、エコマーク認定品（樹脂部はリサイクルプラスチック）
- ※生物賠償責任保険加入製品とする。
- ※フラ擬木 色：ダークブラウン
外観：クヌギ肌模様



部材数量表21m当たり 直線一連

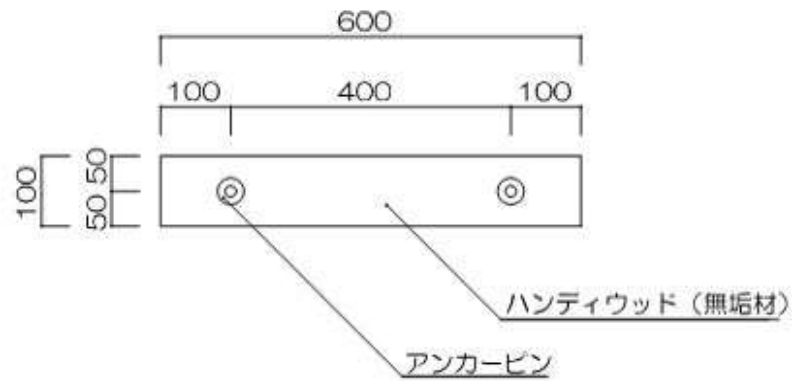
品名	品番	標準寸法φ×Lmm	標準重量kg	数量	備考
支柱	PF1017R2	100×1700	14.0	15	鋼管入り・打込禁止
ねかせ	PS1005	100×500	3.2	15	

名称 擬木ロープ柵

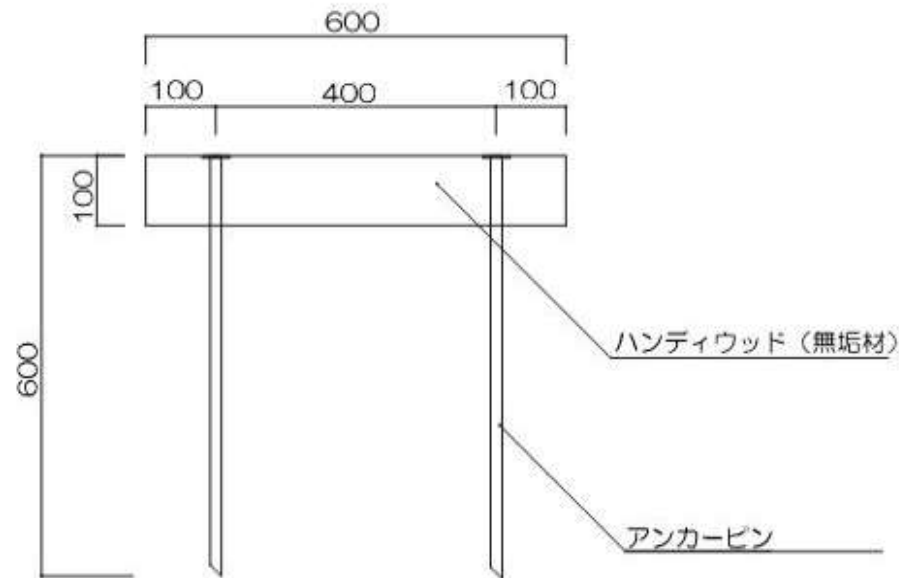
都市環境林ほか屋外施設等維持管理業務

R度 1/10

平面図



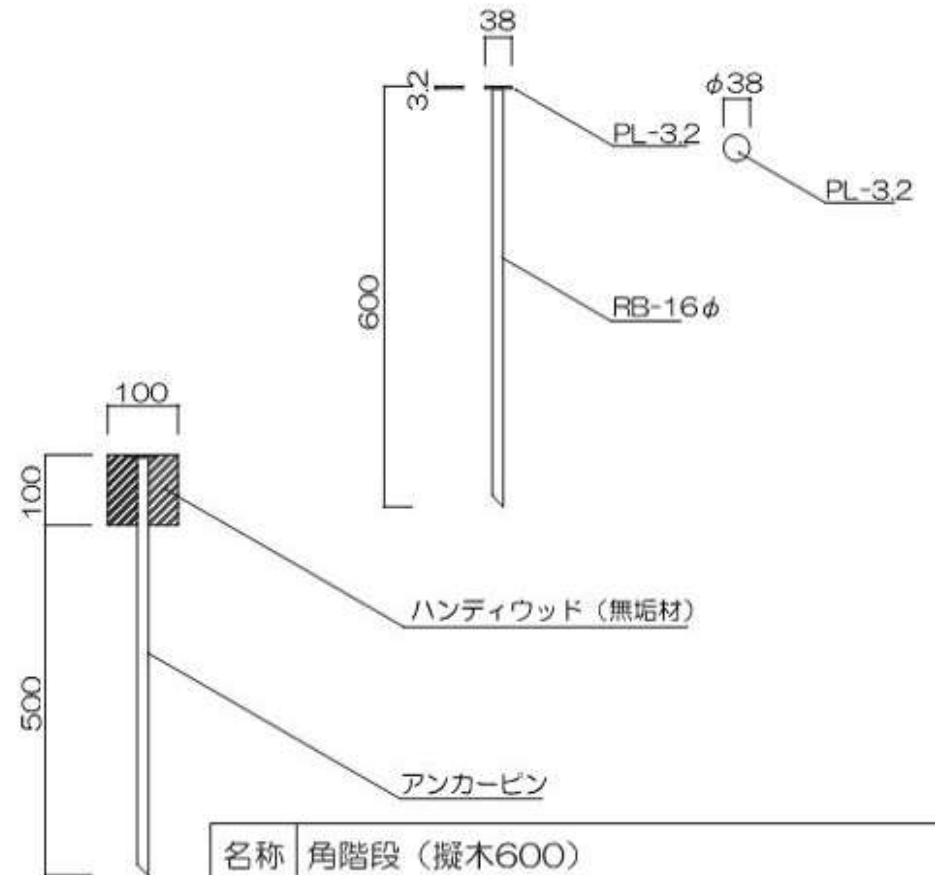
正面図



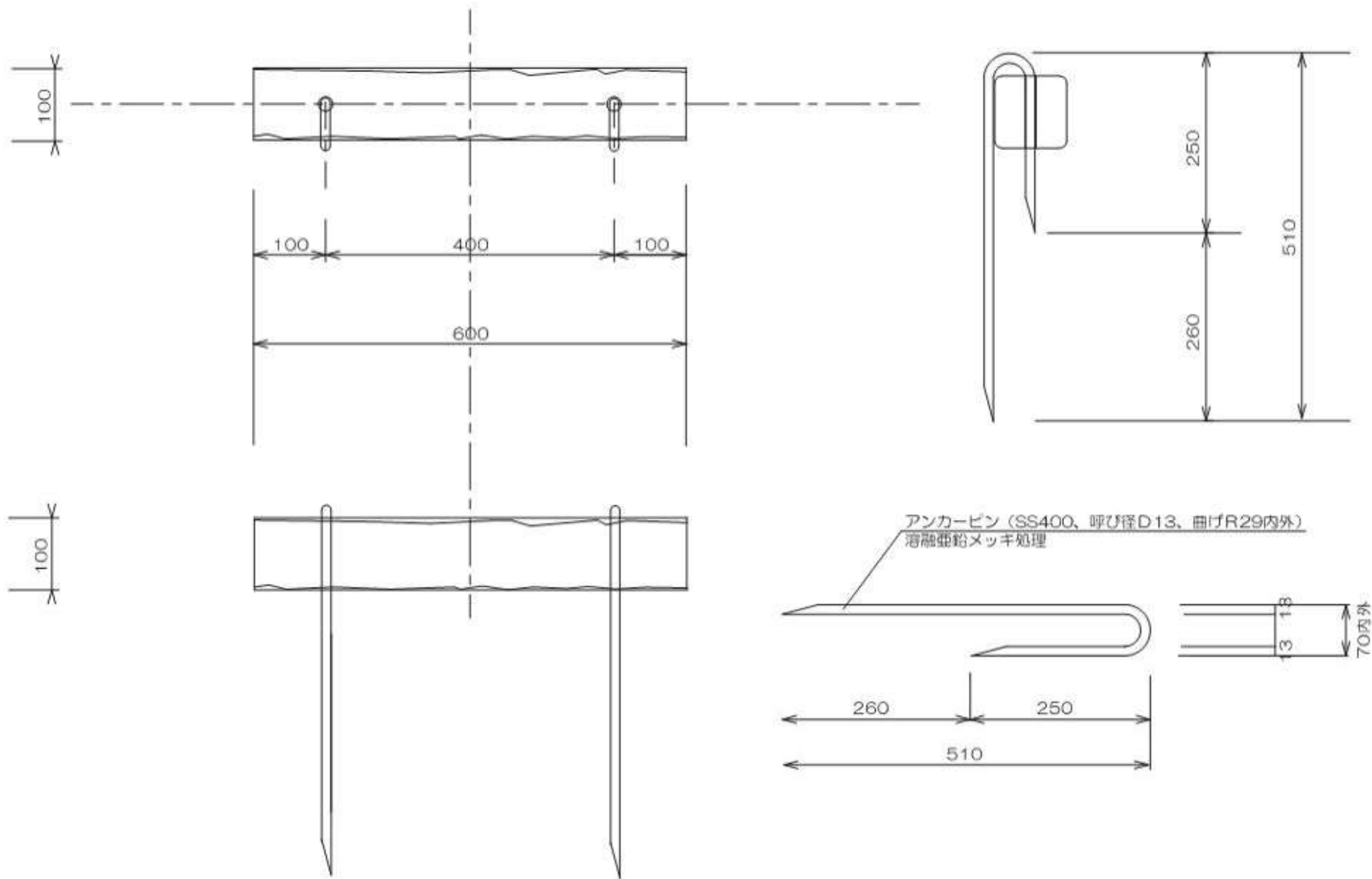
〔特記事項〕

- ※生産物賠償責任保険加入製品とする。
- ※本資材は、木粉入り廃プラスチックリサイクル製品とする。
- ※ハンディウッドの色はブラウンとする。

アンカーピン詳細



名称	角階段 (擬木600)	
	都市環境林ほか屋外施設等維持管理業務	R度 1/10



【特記事項】

- ※生産物賠償責任保険加入製品とする。
- ※木材は耐久性の高いハードウッド材とし、セランガンバツと同等品以上の耐久性を有する材料とする。
- ※木材は隅部面取りとし、アンカーピン差し込み部の穴あけ加工（2箇所）は、15mm内外とする。

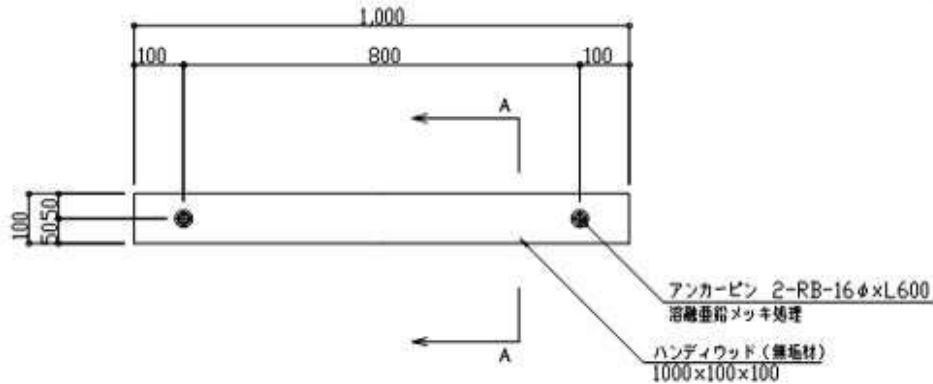
名称 角階段 (HW600)

都市環境林ほか屋外施設等維持管理業務

R度 1/5

擬木階段1段タイプ

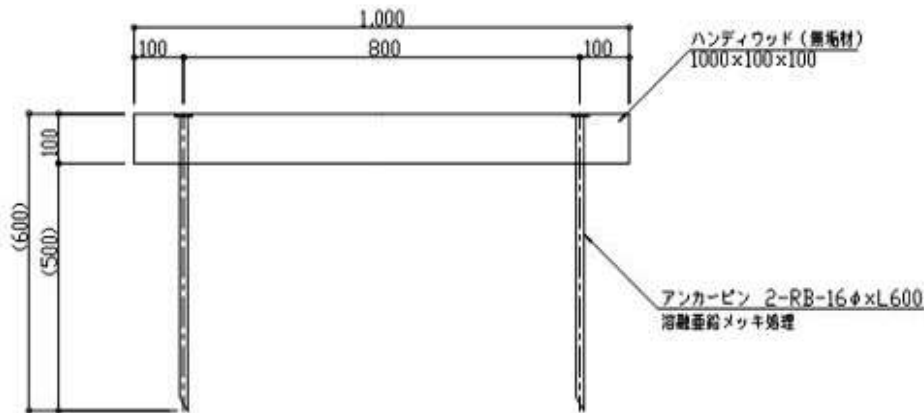
平面図 S=1:10



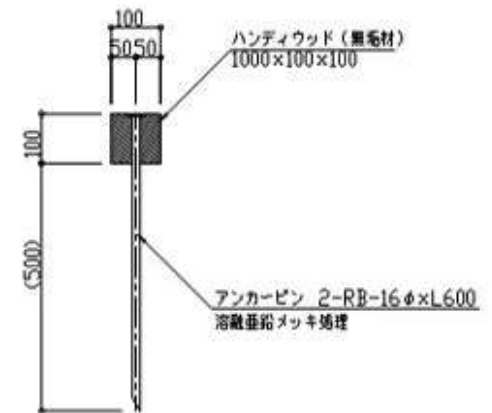
特記仕様

- ・生産物賠償責任保険加入製品とする。
- ・本資材は、木粉入り廃プラスチックリサイクル製品とする。

正面図 S=1:10



A-A断面図 S=1:10

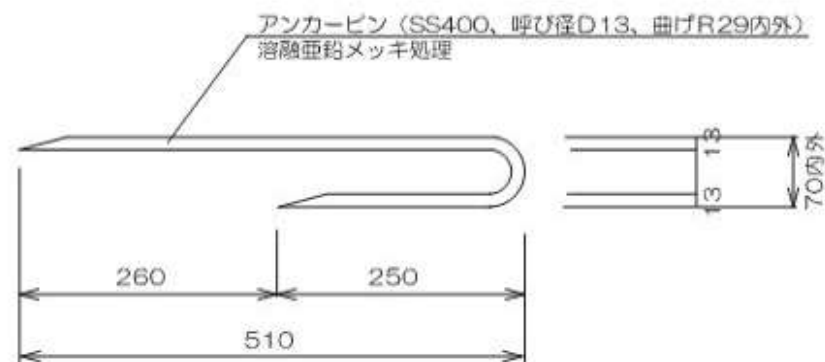
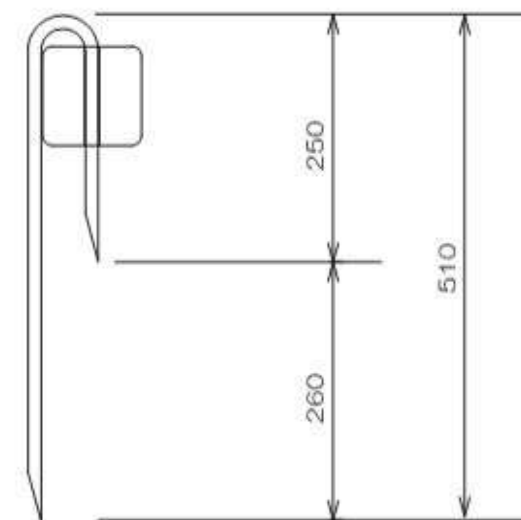
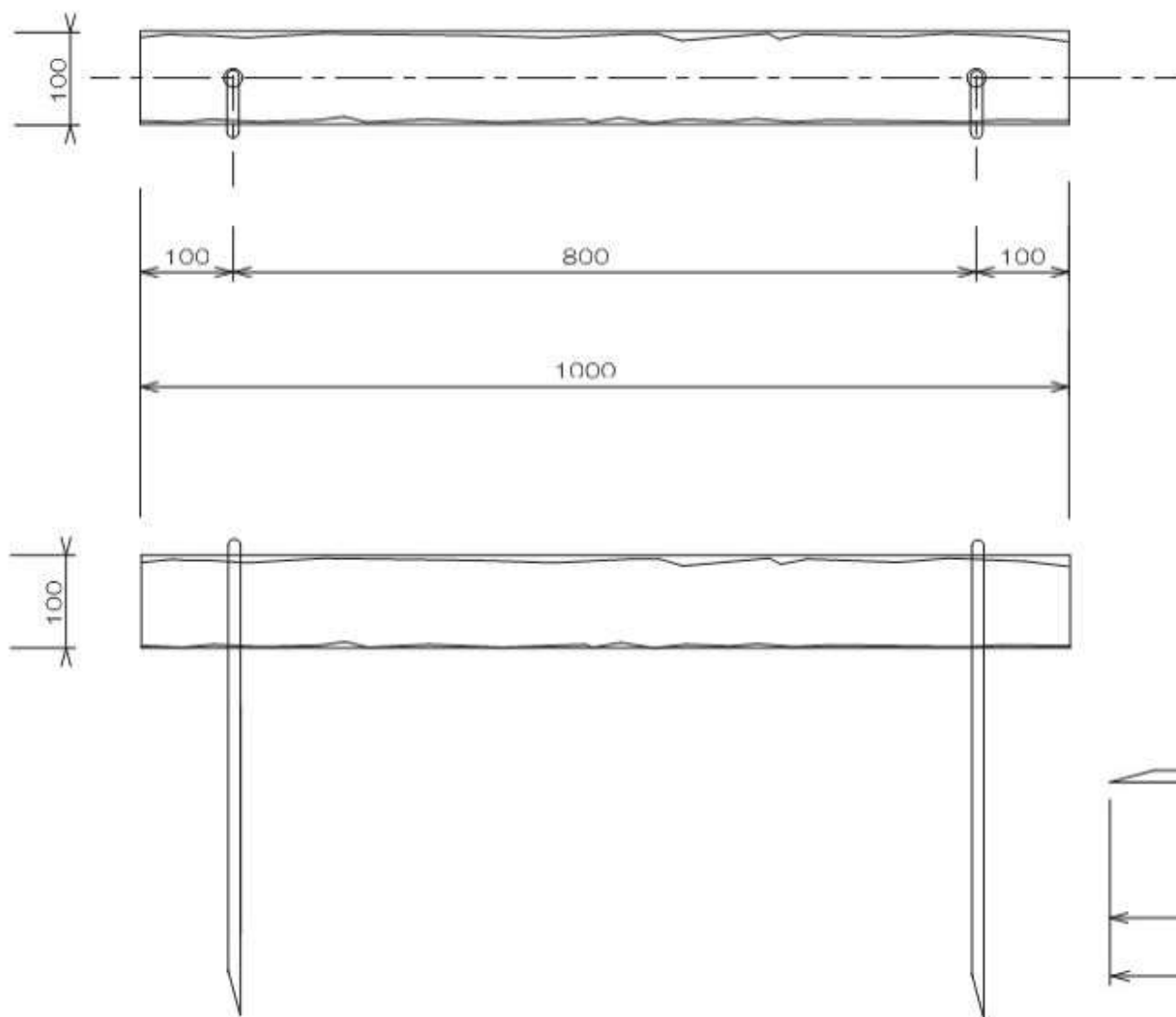


※特記事項
色はブラウンとする。

名称 再生プラ擬木製階段(角1段)

都市環境林ほか屋外施設等維持管理業務 尺貫 1/10

(図面縮尺=用紙サイズA3)



〔特記事項〕

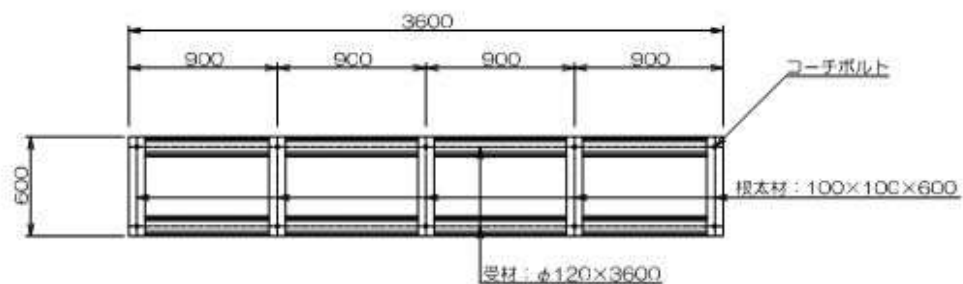
※生産物賠償責任保険加入製品とする。
 ※木材は耐久性の高いハードウッド材とし、セランガンバツと同等品以上の耐久性を有する材料とする。
 ※木材は隅部面取りとし、アンカーピン差し込み部の穴あけ加工（2箇所）は、15mm内外とする。

名称 角階段 (HW1000)

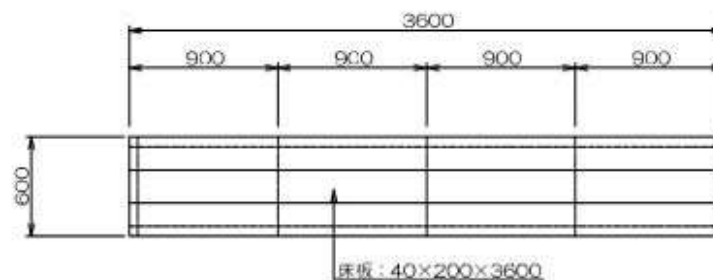
都市環境林ほか屋外施設等維持管理業務

R度 1/5

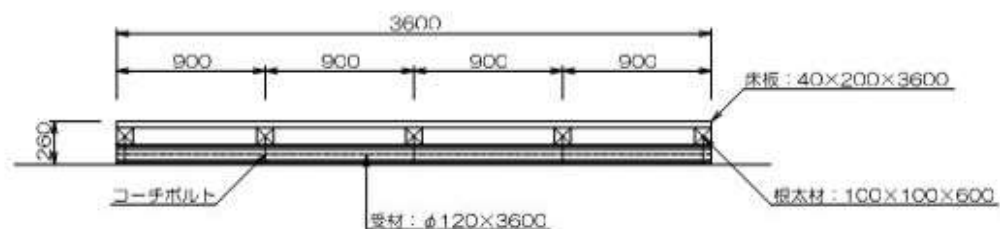
平面図



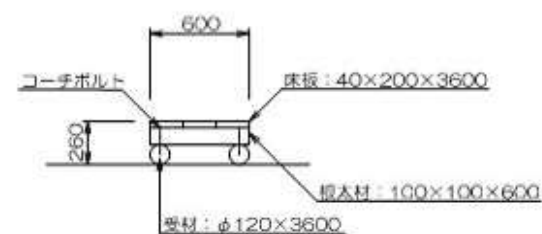
梁伏図



立面図



断面図



【特記事項】

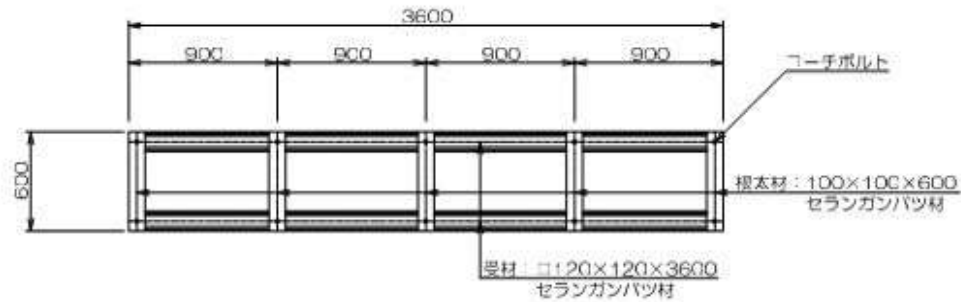
- ※木材はカラマツ材を使用する。
- ※木材は薬剤注入に適するように天然又は人工乾燥処理を行う。
- ※木材はすべて加工後、防腐加圧注入処理する。
- 製品はJAS K4又はAQ屋外1種認証品とする。
- ※加圧注入方法はJIS A 9002に準ずる。
- ※ボルトは溶融亜鉛メッキ以上、木ねじ類はステンレスとする。
- ※生物賠償責任保険加入製品とする。

名称 木道（西岡～真栄・有明ルート用）

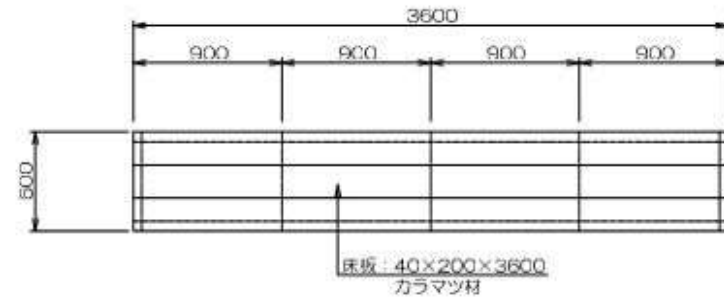
都市環境林ほか屋外施設等維持管理業務

R度 1/30

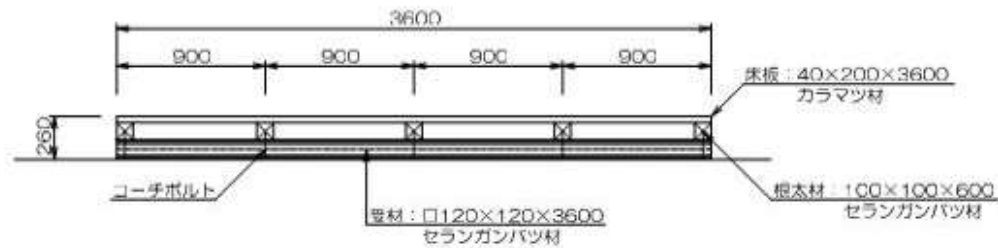
平面図



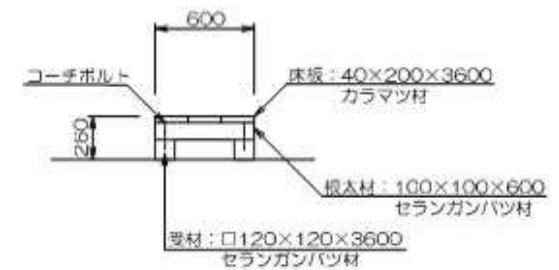
梁伏図



立面図



断面図



〔特記事項〕

- ※木材は薬剤注入に適するように天然又は人工乾燥処理を行う。
- ※木材はすべて加工後、防腐加圧注入処理する。
- 製品はJAS K4又はAQ屋外1種認証品とする。
- ※加圧注入方法はJIS A 9002に準ずる。
- ※ボルトは溶融亜鉛メッキ以上、木ねじ類はステンレスとする。
- ※生産物賠償責任保険加入製品とする。

名称 木道（西岡～真栄・有明ルート用）

都市環境林ほか屋外施設等維持管理業務

尺度 1/30

設計内訳書（金抜き）

業務番号		業務名	令和5年度 都市環境林ほか屋外施設等維持管理業務	当 初	事業区分	公園緑地整備・改修	
					工事区分	施設点検	施設点検
工事区分・工種・種別・細別			規格	単位	数量	数量増減	概要
施設点検				式	1		
施設点検				式	1		
施設巡視点検				式	1		
盤溪市民の森巡視点検			巡視距離6.35km	式	1		内-1号
白川市民の森巡視点検			巡視距離14.70km	式	1		内-2号
南沢市民の森巡視点検			巡視距離3.69km	式	1		内-3号
豊滝市民の森巡視点検			巡視距離6.49km	式	1		内-4号
西野市民の森巡視点検			巡視距離3.23km西野都 市環境林含む	式	1		内-5号
手稲本町市民の森巡視点検			巡視距離4.52km	式	1		内-6号
円山ルート巡視点検			巡視距離2.90km	式	1		内-7号
藻岩山ルート巡視点検			巡視距離12.36km	式	1		内-8号
西岡～真栄・有明ルート②巡視点検			巡視距離3.94km西岡入 口～山部川分岐点	式	1		内-9号

設計内訳書（金抜き）

業務番号		業務名	令和5年度 都市環境林ほか屋外施設等維持管理業務	当 初	事業区分	公園緑地整備・改修	
					工事区分	施設点検	数量増減
工事区分・工種・種別・細別			規格	単位	数量	数量増減	摘要
中の沢～小林峠・源八沢ルート巡視			巡視距離12.84km	式	1		内-10号
平和の滝～手稲山ルート巡視点検			巡視距離5.43km	式	1		内-11号
手稲山北尾根ルート巡視点検			巡視距離13.42km	式	1		内-12号
三角山～盤溪ルート巡視点検			巡視距離4.43km	式	1		内-13号
西岡レクの森ルート巡視点検			巡視距離4.83km	式	1		内-14号
旭山都市環境林巡視点検			巡視距離2.04km	式	1		内-15号
有明の滝都市環境林巡視点検			巡視距離8.28km	式	1		内-16号
白旗山都市環境林巡視点検			巡視距離51.31km西岡 ～真栄・有明ルート① 含む	式	1		内-17号
山の手都市環境林巡視点検			巡視距離4.35km	式	1		内-18号
報告書等作成				式	1		
報告書作成			施設数1,620（※巡視 を伴う箇所）劣化報告 書及び施設写真台帳	式	1		内-19号
電子成果品作成				式	1		内-20号

設計内訳書（金抜き）

業務番号		業務名	令和5年度 都市環境林ほか屋外施設等維持管理業務		当 初	事業区分	公園緑地整備・改修	
						工事区分	施設補修	
工事区分・工種・種別・細別			規格	単位	数量	数量増減	摘要	
施設補修				式	1			
施設補修等				式	1			
簡易補修				式	1			
簡易補修				式	1		内-21号	
施設設置				式	1			
施設設置			策定単価	式	1		内-22号	
施設撤去				式	1			
施設撤去			策定単価	式	1		内-23号	
運搬処理				式	1			
資材等運搬				式	1		内-24号	
産業廃棄物等処理				式	1		内-25号	
直接工事費				式	1			

設計内訳書（金抜き）

業務番号		業務名	令和5年度 都市環境林ほか屋外施設等維持管理業務		当 初		事業区分	共通仮設費	
							工事区分	共通仮設費	数量増減
工事区分・工種・種別・細別			規格	単位	数量				
共通仮設費				式	1				
共通仮設費（率計上）				式	1				
純工事費				式	1				
現場管理費				式	1				
工事原価				式	1				
一般管理費等				式	1				
工事価格				式	1				
消費税等相当額				式	1				
工事費計				式	1				

一式当たり内訳書（金抜き）

第 21号内訳書	簡易補修			単価適用年月 歩掛適用年月 労務調整-超過-規制	2023. 04 2023. 04 1. 000-00000002000
名称	規格	単位	数量	数量増減	摘要
仮固定・禁止措置・撤去等	普通作業員0.2人/箇所	箇所	1		単一 40号
ささくれ落とし（表面研磨） 仕上げB	令和4年度遊器具維持管理業務歩掛準用	m ²	1		単一 41号
ボルト・ナット取替C	令和4年度遊器具維持管理業務歩掛準用	箇所	1		単一 42号
ボルト締付直しB（増締め）	令和4年度遊器具維持管理業務歩掛準用	基	1		単一 43号
現場内移動費	簡易補修1箇所の往復移動距離5kmとする。 （工具類15kg程度携行）	箇所	5		単一 44号
合 計					

一式当たり内訳書（金抜き）

第 22号内訳書	施設設置	単価適用年月 歩掛適用年月 労務調整-超過-規制	2023. 04 2023. 04 1. 000-00000002000		
名称	規格	単位	数量	数量増減	摘要
鋼製総合案内板（小）設置	H1800*W1240 本体鋼製 表示面1000*1040 レイアウト校正費含む 化粧板、ベース金具等付	基	1		単一 45号
鋼製看板（中）設置	表示面600*900 レイアウト校正費含む map無し 2本脚60.5φ ネガラミ付	基	1		単一 46号
鋼製看板（小）設置	表示面400*600 レイアウト校正費含む map無し 2本脚48.6φ ネガラミ付	基	3		単一 47号
鋼製看板（大）表示面取替	アルミ板3.0t・取付金具（平リブ・Uバンド）付 表示面900*1200 文字レイアウト含む	枚	1		単一 48号
鋼製看板（中）表示面取替	アルミ板3.0t 取付金具（平リブ・Uバンド）付き 表示面600*900 文字レイアウト含む	枚	1		単一 49号
鋼製看板（小）表示面取替	アルミ板3.0t・取付金具（平リブ・Uバンド）付 表示面400*600 文字レイアウト含む	枚	1		単一 50号
誘導サイン表示面取替	矢羽式（200*1000）1方向片面表示 アルミ複合板2.0t インクジェット印刷	枚	1		単一 51号
掲示板（大）設置	H1800*W1240 本体鋼製 化粧板仕様 アルミ・再生木材 表示面1000*1040	基	1		単一 52号
掲示板（小）設置	H1800*W900 本体鋼製 化粧板仕様 アルミ・再生木材 表示面700*700	基	1		単一 53号
案内板等表示面（MAPあり）作成	アルミ板1.0t又はアルミ複合版3.0t MAP作成・レイアウト校正費含むインクジェット印刷	m ²	1		
案内板等表示面（MAPなし）作成	アルミ板1.0t又はアルミ複合版3.0t レイアウト校正費含むインクジェット印刷	m ²	1		
単管柵設置（外柵設置N）	（パイプ柵）H1.0m W1.5m 控柱間隔3.0m 公園街路樹編No.389	m	1		単一 54号

一式当たり内訳書（金抜き）

第 22号内訳書	施設設置	単価適用年月	歩掛適用年月	労務調整-超過-規制	2023. 04 2023. 04 1. 000-00000002000
名称	規格	単位	数量	数量増減	摘要
木柵（1段）設置	支柱100φ H1200 横木70φ 1段 防腐加圧注入処理材 ネガラミ付	m	1		単一 55号
ロープ柵設置	H1200 鉄ピン16φ めっき品 クレモナロープ12φ 1段（白）	m	1		単一 56号
擬木ロープ柵設置	ブラ擬木100φ 鋼管入り L1700 根枷あり・ロープ穴加工品 クレモナロープ12φ 2段（白）	m	1		単一 57号
角階段（擬木600）設置	□-100*100*L600 再生木材 アンカーピン2本含む	段	1		単一 58号
木道設置（カラマツ+ハー ドウッド）	W600* L3600（1基）受材□120・根太□100： セランガンバツ材等、床板：カラマツ材 （防腐加圧注入処理）加工費含む、塗装なし	m	1		単一 59号
木道設置（カラマツ+ハー ドウッド）材料別途	受材□120*3600・根太□100*600： セランガンバツ材等、床板：t 40*200*3600 ：カラマツ材（防腐加圧注入処理） 材料費別途	m	36		単一 60号
木道設置（カラマツ）	カラマツ防腐加圧注入処理材 受材120φ 根太材□100 床板40t	m	1		単一 61号
合 計					

一式当たり内訳書（金抜き）

第 23号内訳書	施設撤去			単価適用年月 歩掛適用年月 労務調整-超過-規制	2023. 04 2023. 04 1. 000-00000002000
名称	規格	単位	数量	数量増減	摘要
総合案内板（大）撤去	木製案内板 ※廃材処理費別途	基	1		単一 62号
総合案内板（中）撤去	木製案内板 ※廃材処理費別途	基	1		単一 63号
総合案内板（小）撤去	木製案内板 ※廃材処理費別途	基	1		単一 64号
掲示板（大）撤去	木製 基礎なし ※廃材処理費別途	基	1		単一 65号
掲示板（小）撤去	木製 基礎なし ※廃材処理費別途	基	1		単一 66号
看板等撤去	支柱1本 ※廃材処理費別途	基	1		単一 67号
看板等撤去	支柱2本 ※廃材処理費別途	基	1		単一 68号
柵等撤去	木柵、ロープ柵、単管柵等 ※廃材処理費別途	基	1		単一 69号
ベンチ類撤去	木製 基礎なし ※廃材処理費別途	基	1		単一 70号
野外卓類撤去	木製 基礎なし ※廃材処理費別途	基	1		単一 71号
階段等撤去	木製、擬木製 ※廃材処理費別途	段	10		単一 72号
合 計					

