

公 示 用

令和4年度施行

設計書

役務の名称 平岡公園パークゴルフ場横断防止柵修繕業務

札幌市建設局みどりの推進部

役務の名称 平岡公園パークゴルフ場横断防止柵修繕業務

一金 総委託費
内訳 [委託費
消費税等相当額

業務説明書

1. 業務概要

平岡公園パークゴルフ場横断防止柵について、既設の木柵を撤去し、鋼管柵を設置するものである。

2. 業務の場所

清田区平岡公園（添付位置図のとおり）

3. 委託期間

契約締結日から令和4年12月9日（金）までとする。

4. 仕様書

札幌市土木工事共通仕様書及び札幌市公園及び街路樹総合維持管理業務仕様書を標準とする

5. 特記仕様書

別紙のとおり

6. 図面

別添 図面6枚

6. 提出書類等

- ・ 業務完了届 1部
- ・ 業務写真（作業前後及び安全管理状況が分かるもの。） 1部
- ・ その他監督員から指示があったもの

平岡公園パークゴルフ場横断防止柵修繕業務 特記仕様書

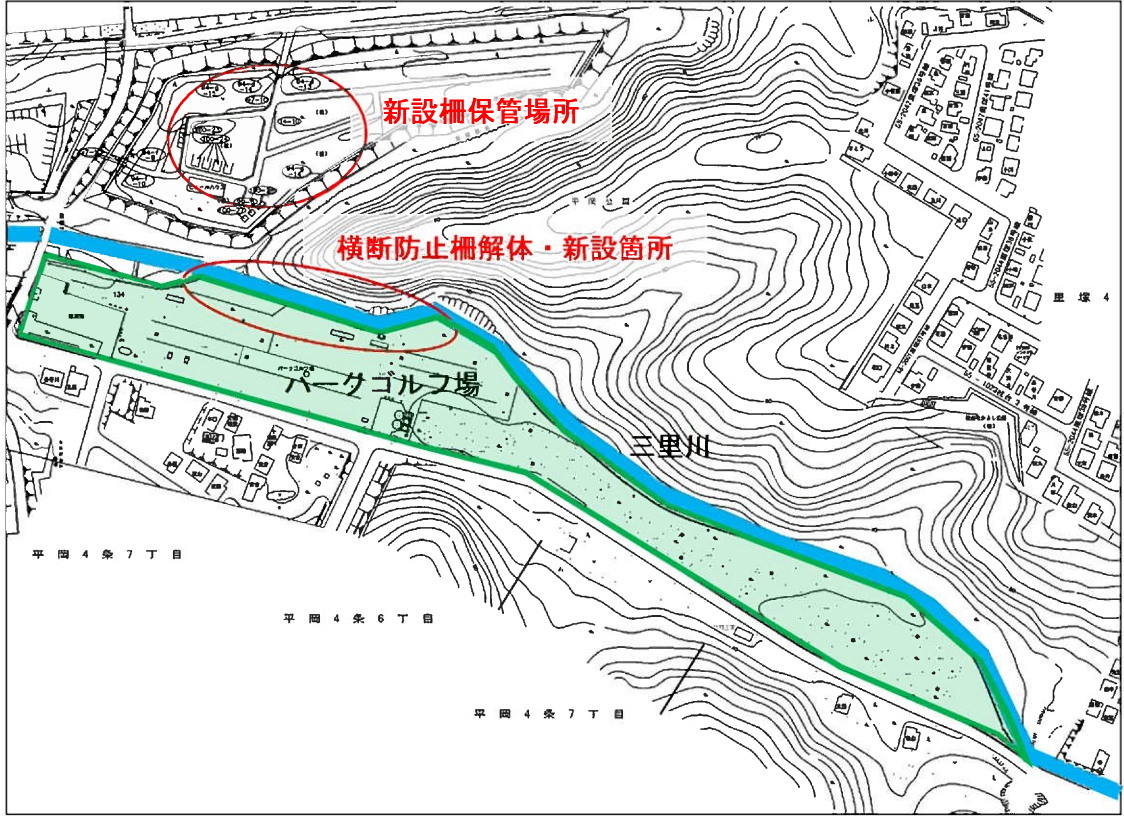
1. 作業内容

- 1) 既設木柵解体・処分 100 m (設置箇所150m中50mは倒壊により撤去・処分済み)
 - ・ 指定区域 (別添平面図参照) の既設木柵 (別添詳細図参照) の解体・処分を行う。
 - ・ 土中部分について、撤去困難なものについては、市担当者と協議すること。
 - ・ 木柵撤去済みであり、代替で設置している鉄ピン・ロープについては、管理事務所と調整のうえ、公園内の指定場所へ運搬すること。
- 2) 新規鋼管柵設置 (材料支給) 150 m
 - ・ 指定区域 (別添平面図参照) に新規鋼管柵 (別添詳細図参照) の設置を行う。
 - ・ 材料支給とするが、園内の保管箇所 (別添位置図参照) からの運搬は行うこと。
 - ・ 新規鋼管柵の設置位置については、予め位置出しを行い、市担当者に確認をすること。

2. その他

- ・ 業務の遂行を指揮監督するための業務責任者を1名定めること。
- ・ 平岡公園指定管理者と協議を行い、作業日程や安全管理、現場管理の体制を確認すること。
- ・ 現場作業は、パークゴルフ場利用期間終了後 (11/4以降) とすること。ただし、11/4～11/11に作業を行う場合は、公園管理作業の日程と重複することから、指定管理者と日程の調整を行うこと。また、業務期間内に、河川管理者による三里川沿いの樹木剪定作業 (清田区土木部発注) が行われる可能性があることから、確認のうえ調整を行うこと。
- ・ 地下埋設物について事前に確認を行い、破損することのないよう作業すること。特に排水設備に注意すること。
- ・ パークゴルフ場内への車両の進入に際しては、芝生を傷めないよう養生を行うこと。
- ・ 公園内への車両進入にあたっては、みどりの管理課へ届け出を行い、園内走行時に交付された車両進入許可証を掲示すること。
- ・ 作業および車両走行時、公園利用者への安全管理を確実にすること。
- ・ 発生材は、関係法令に従い、適正に処分すること。なお、業務主任から処理伝票等の提出を求められた場合は、直ちに提出すること。

位置図



パークゴルフ場（三里川下流側）平面図・写真



既設木柵



木柵撤去済

倒壊により木柵撤去済 L=50m

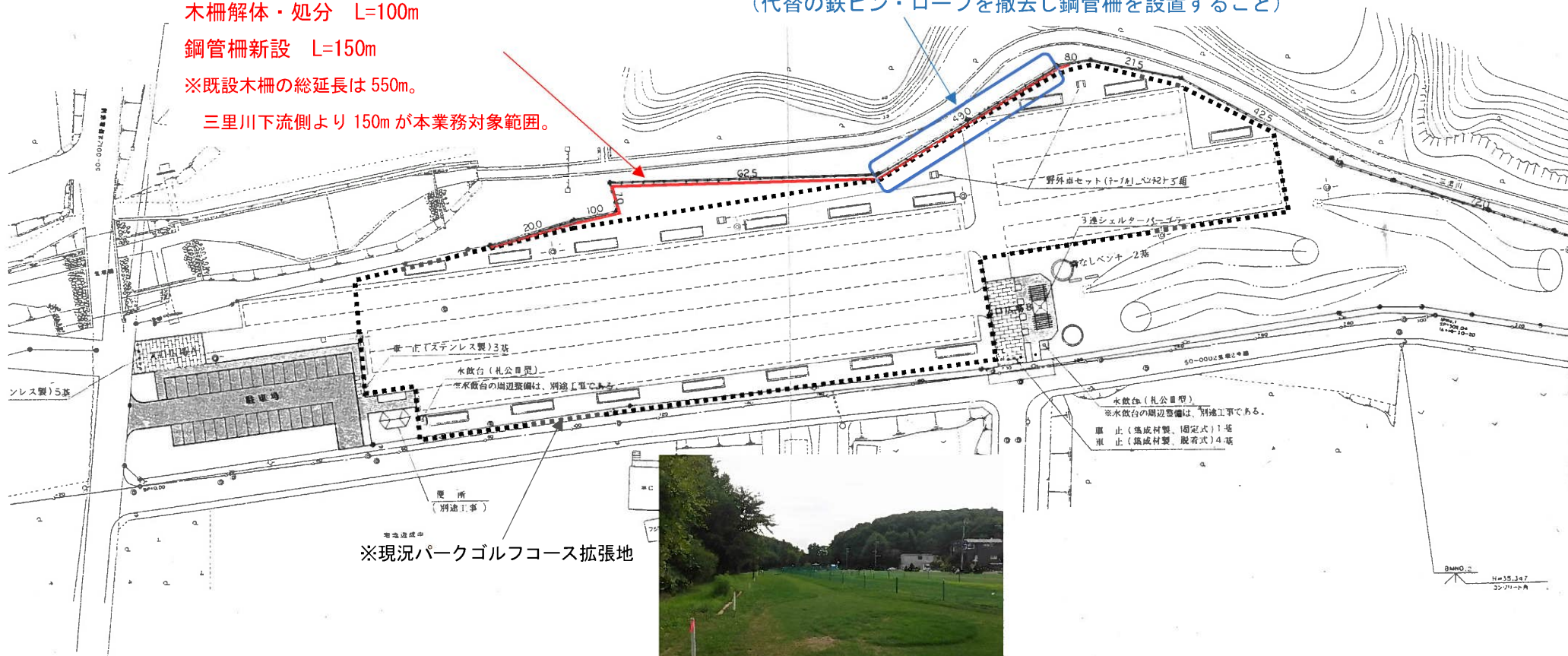
(代替の鉄ピン・ロープを撤去し鋼管柵を設置すること)

木柵解体・処分 L=100m

鋼管柵新設 L=150m

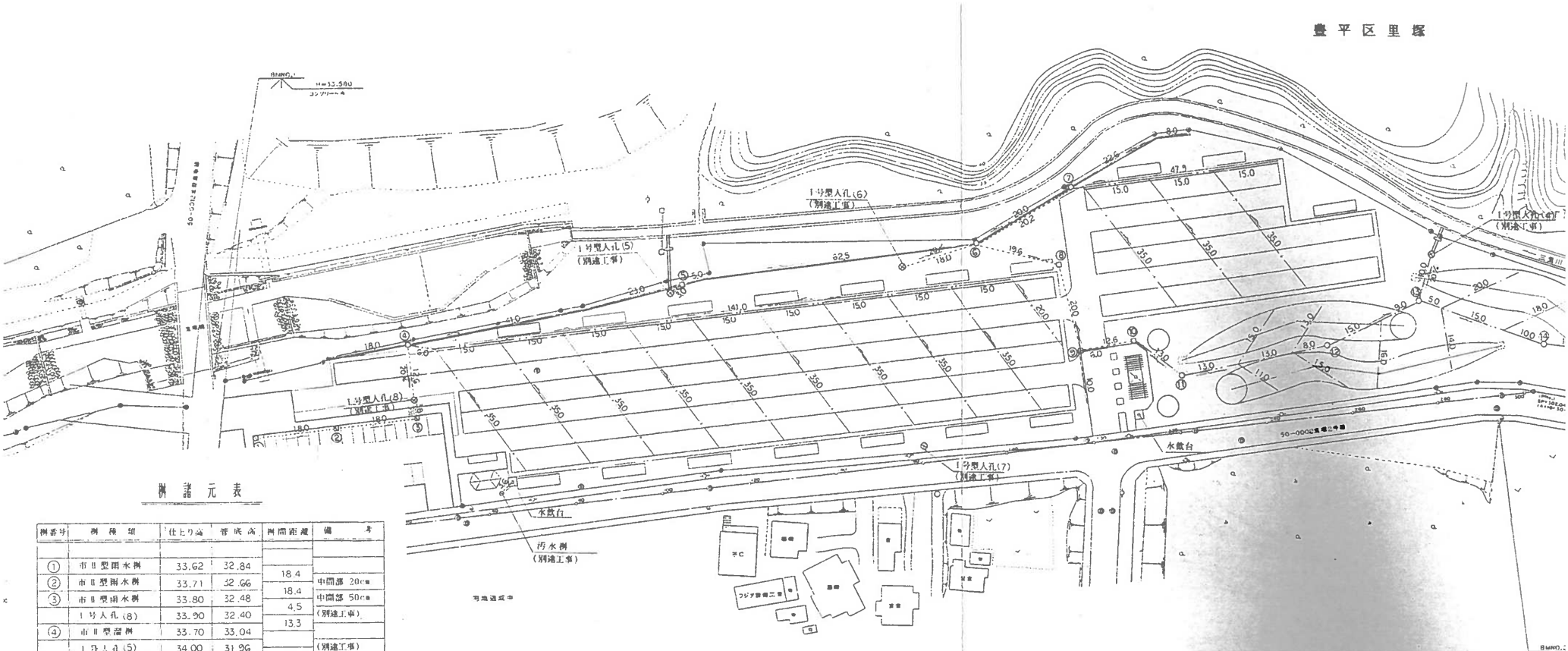
※既設木柵の総延長は 550m。

三里川下流側より 150m が本業務対象範囲。



排水詳細図 (1)

豊平区里塚



諸元表

例番号	例種類	仕上り高	管底高	間隔距離	備考
①	市Ⅱ型雨水側	33.62	32.84		
②	市Ⅱ型雨水側	33.71	32.66	18.4	中間部 20cm
③	市Ⅱ型雨水側	33.80	32.48	18.4	中間部 50cm
④	1号人孔(8)	33.90	32.40	4.5	(別途工事)
⑤	市Ⅱ型雨水側	33.70	33.04	13.3	
⑥	1号人孔(5)	34.00	31.96	3.7	(別途工事)
⑦	市Ⅱ型雨水側	34.00	33.34		
⑧	1号人孔(6)	34.20	32.77	18.7	(別途工事)
⑨	市Ⅱ型雨水側	34.17	33.39	20.6	中間部 20cm
⑩	"	34.25	33.59	20.0	中間部 10cm
⑪	"	34.40	33.74	20.0	⑩との側間距離
⑫	"	34.65	33.94	20.4	
⑬	"	34.70	34.07	13.4	
⑭	円形重型雨水側	34.90	34.20	34.4	
⑮	"	34.95	34.30	24.4	
⑯	"	34.85	34.05	30.4	1号人孔に接続
⑰	"	35.45	34.75	34.4	
⑱	"	35.68	34.38	25.4	
⑳	"	35.80	35.15	31.4	1号人孔に接続
㉑	"	36.00	35.30	25.4	
㉒	"	36.70	36.00	36.4	
㉓	"	37.20	36.60	35.4	
㉔	"	38.10	37.30	24.4	
㉕	"	38.35	37.60	28.4	
㉖	"	38.75	37.95		

※ 例番号の「例」については、トラフ用意なしとする。

凡例

記号	名称	規格	数量	備考
⊗	小型人孔			(別途工事)
□	市Ⅱ型雨水側		7	
⊠	市Ⅱ型雨水側		3	
○	円形重型雨水側		12	
---	塩化ビニル管	VUφ150	149.4m	
---	暗渠	φ100	440.0	ドレーンパイプ
---	暗渠	φ150	188.0	ドレーンパイプ
---	排水2分岐管	φ100	449.0	
---	排水2分岐管	φ150	348.0	
---	排水水降側溝	φ150	16.0	
---	目字橋脚	JIS 180型	200.1	

※ 暗渠(ドレーンパイプ)の管径配は、仕上り地盤高と同とする。

排水詳細図 (2)

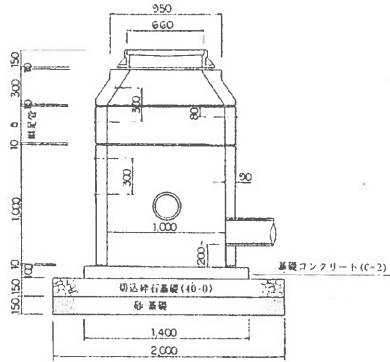
豊平区里塚

横断防止柵と交差するため作業時特に注意すること。



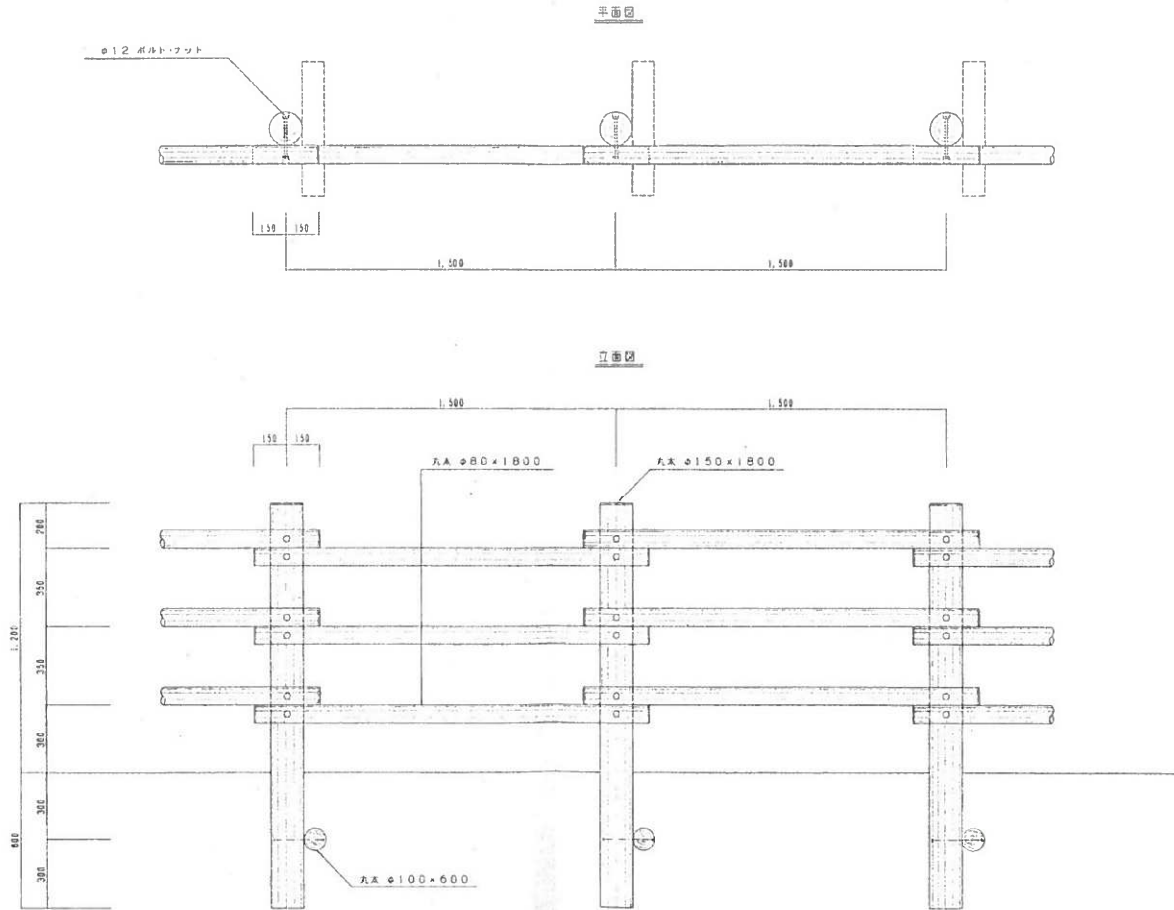
1号型マンホール詳細図

S=1:20



※ インポート無し、流速は20cm/s程度とする。

既設木柵詳細図



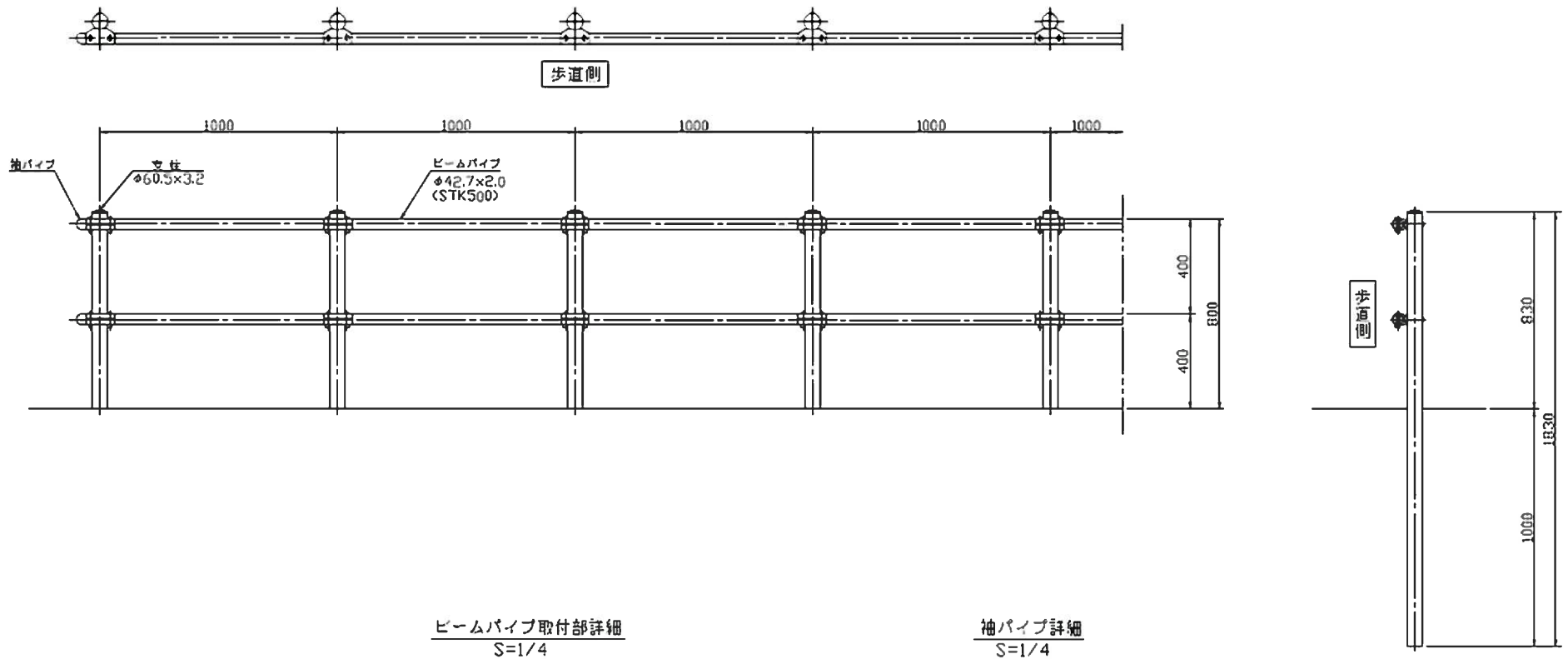
仕様事項(木地)
 ○丸太は乾燥材とし、シブツク材製材仕入加工場仕とす。
 ○丸太は経年経理り加工とす。
 ○ボルト・ワットは大径より選定し、黒山鋼とす。
 ○木地は防腐剤塗布を要せず。
 ○木材高麗は、スランブルーフ(焼酎性木材防腐剤)塗布とす。

平成 〇 年度設計図
 環境局緑化推進部
 工事名 平岡公園造成工事(その1)
 図面名称 木柵詳細図

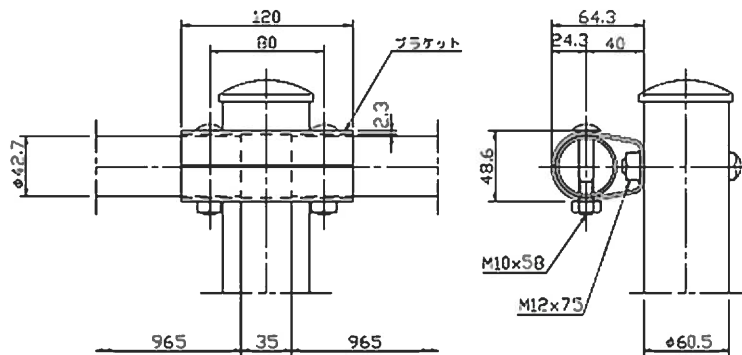
課長	係長	設計	図尺	図番
		17	25	23

環境局緑化推進部

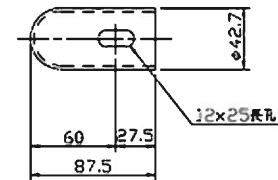
新規鋼管柵詳細図



ビームパイプ取付部詳細
S=1/4



袖パイプ詳細
S=1/4



日鉄神鋼建材(株)製
KPY-8F2-E (ダークブラウン色)

委託費内訳書

工種	種別	細目	数量	単位	単価	金額	摘要
業務委託費							
	平岡公園パーク ゴルフ場横断防 止柵修繕		1	式			第1号内訳書
	直接業務費						
	共通仮設費		1	式			
	小計						
	現場管理費		1	式			
業務原価							
	一般管理費等		1	式			
業務価格							
	消費税相当額		1	式			10%
総委託費							

