

座標リスト

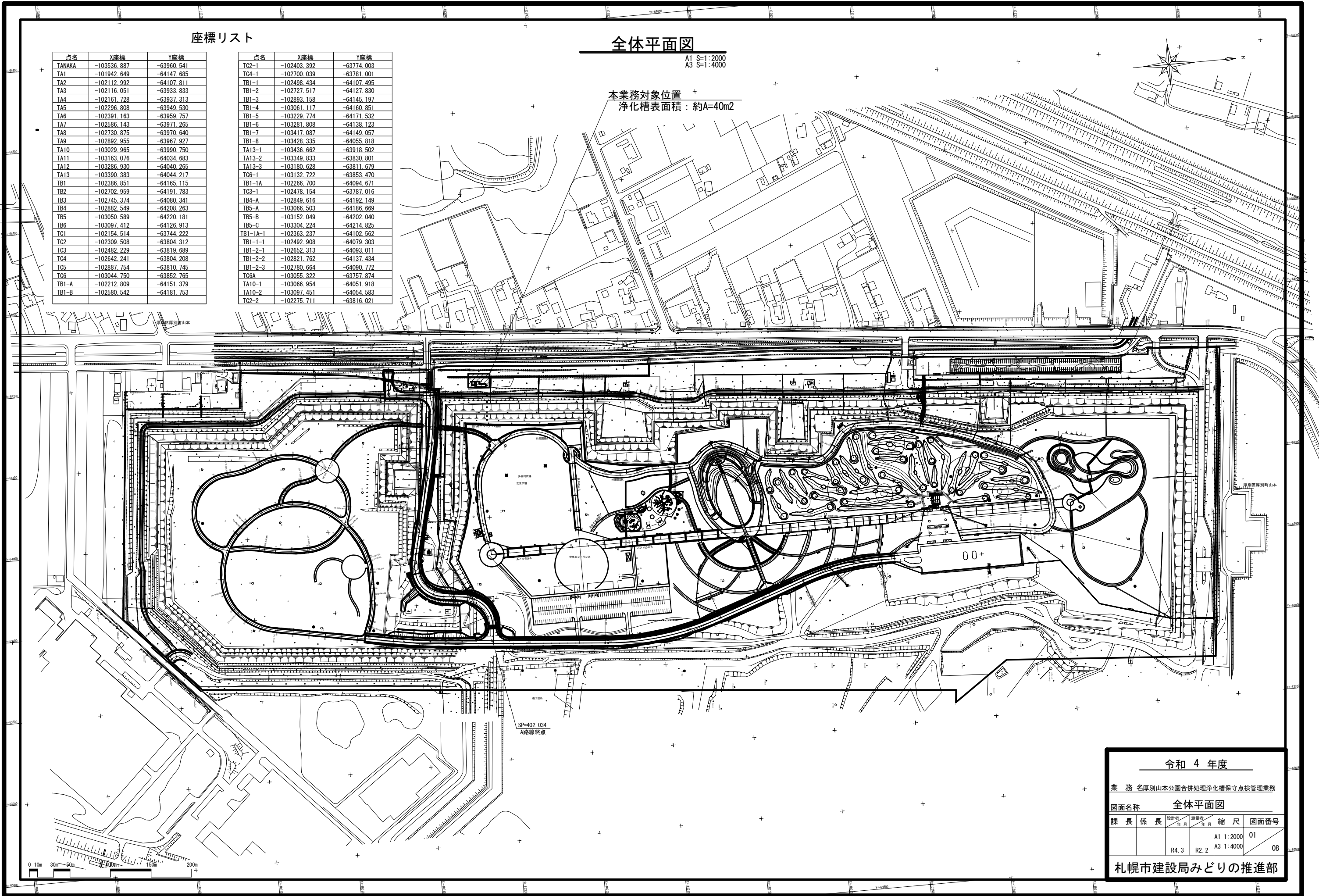
点名	X座標	Y座標
TANAKA	-103536.887	-63960.541
TA1	-101942.649	-64147.685
TA2	-102112.992	-64107.811
TA3	-102116.051	-63933.833
TA4	-102161.728	-63937.313
TA5	-102296.808	-63949.530
TA6	-102391.163	-63959.757
TA7	-102586.143	-63971.265
TA8	-102730.875	-63970.640
TA9	-102892.955	-63967.927
TA10	-103029.965	-63990.750
TA11	-103163.076	-64034.683
TA12	-103286.930	-64040.265
TA13	-103390.383	-64044.217
TB1	-102386.851	-64165.115
TB2	-102702.959	-64191.783
TB3	-102745.374	-64080.341
TB4	-102882.549	-64208.263
TB5	-103050.589	-64220.181
TB6	-103097.412	-64126.913
TC1	-102154.514	-63744.222
TC2	-102309.508	-63804.312
TC3	-102482.229	-63819.689
TC4	-102642.241	-63804.208
TC5	-102887.754	-63810.745
TC6	-103044.750	-63852.765
TB1-A	-102212.809	-64151.379
TB1-B	-102580.542	-64181.753

点名	X座標	Y座標
TC2-1	-102403.392	-63774.003
TC4-1	-102700.039	-63781.001
TB1-1	-102498.434	-64107.495
TB1-2	-102727.517	-64127.830
TB1-3	-102893.158	-64145.197
TB1-4	-103061.117	-64160.851
TB1-5	-103229.774	-64171.532
TB1-6	-103281.808	-64138.123
TB1-7	-103417.087	-64149.057
TB1-8	-103428.335	-64055.818
TA13-1	-103436.662	-63918.502
TA13-2	-103349.833	-63830.801
TA13-3	-103180.628	-63811.679
TC6-1	-103132.722	-63853.470
TB1-1A	-102266.700	-64094.671
TC3-1	-102478.154	-63787.016
TB4-A	-102849.616	-64192.149
TB5-A	-103066.503	-64186.669
TB5-B	-103152.049	-64202.040
TB5-C	-103304.224	-64214.825
TB1-1A-1	-102363.237	-64102.562
TB1-1-1	-102492.908	-64079.303
TB1-2-1	-102652.313	-64093.011
TB1-2-2	-102821.762	-64137.434
TB1-2-3	-102780.664	-64090.772
TC6A	-103055.322	-63757.874
TA10-1	-103066.954	-64051.918
TA10-2	-103097.451	-64054.583
TC2-2	-102275.711	-63816.021

全体平面図

A1 S=1:2000
A3 S=1:4000

本業務対象位置
浄化槽表面積：約A=40m²



令和 4 年度

業務 名厚別山本公園合併処理浄化槽保守点検管理業務

図面名称 全体平面図

課長	係長	設計者	測量者	縮尺	図面番号
		年月	年月		
		R4.3	R2.2	A1 1:2000 A3 1:4000	01 08

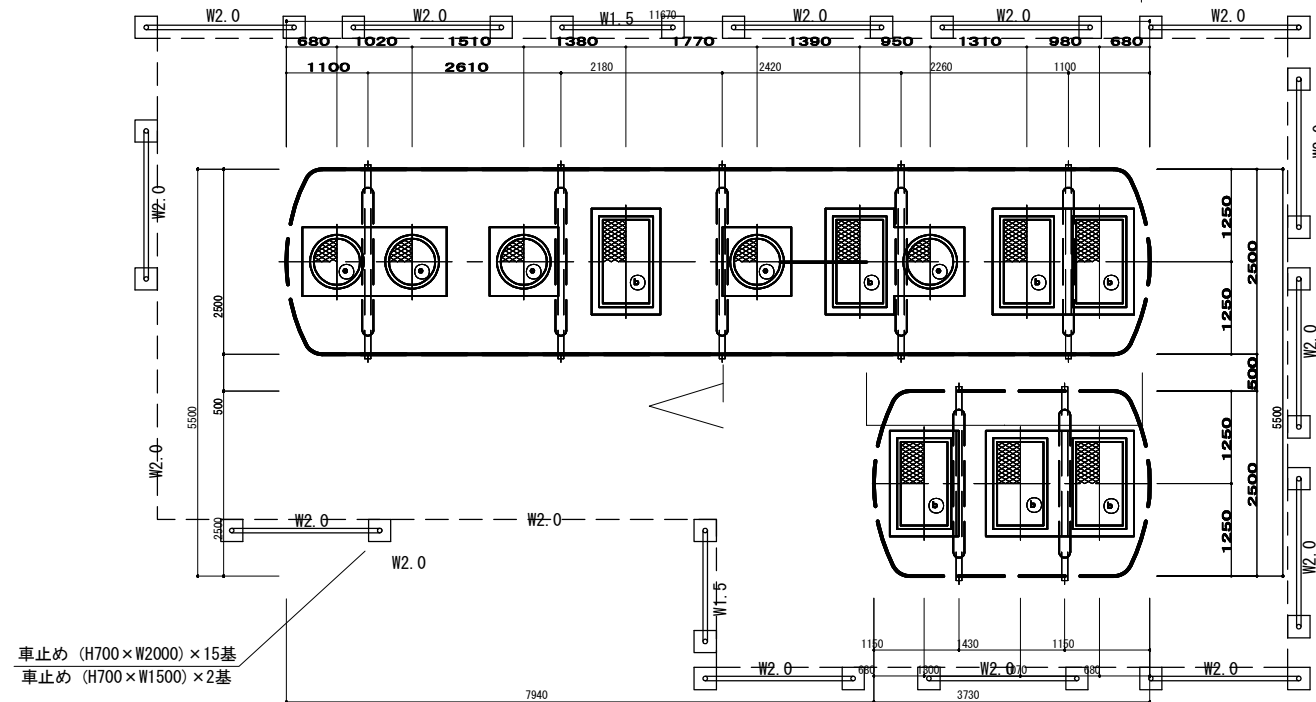
札幌市建設局みどりの推進部

浄化槽詳細図(1)

上部平面図

A1 S=1:50
A3 S=1:100

栽培土工芝: 106.40m²

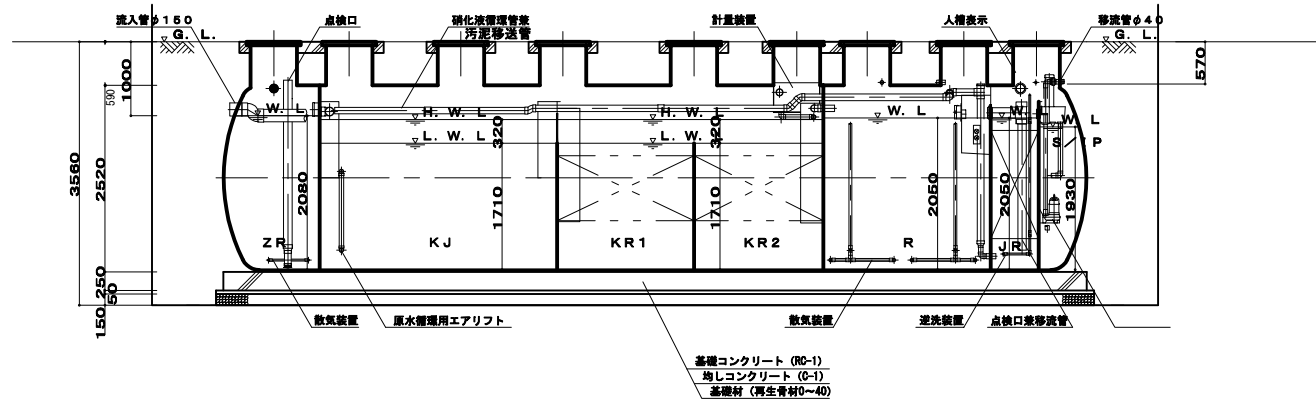


車止め (H700×W2000) × 15基
車止め (H700×W1500) × 2基

ブローヤ庫

A-A断面図

A1 S=1:50
A3 S=1:100



組立図 W2000 S=1:25

組立図 W1500 S=1:25

放流ポンプ

ブロック建込 (脱着可) W2000・1500 S=1:25

アンカーパイプ W2000・1500 S=1:25

端部詳細図 W2000・1500 S=1:50

流入水質		放流水質 (目標値)	
BOD	260 mg/L	BOD	10 mg/L
T-N	80 mg/L	T-N	- mg/L

仕様表	
設計番号	SPB0997D
処理方式	曝気ろ床担体流動槽ろ過方式
型式名称	フジクリーンプラント PCNII-993C型 (PNA214)
処理対象人員	393人
計画汚水量	22m ³ (排水時間 8時間)
型式認定番号	5-17K-H-009-2
型式適合認定番号	型01Ca dOa1034240
機名	仕様
主ブロワ	32A×0.75kW×0.77m ³ /min×1台
副ブロワ	32A×0.75kW×0.63m ³ /min×1台
移送ポンプ	40A×0.25kW×0.14m ³ /min×2台

容積表		
記号	種名称	実有効容積
ZR	前置担体流動槽	4.86m ³
KJ	夾雑物除去槽	13.67m ³
KR1	曝気濾床槽第1室	7.82m ³
KR2	曝気濾床槽第2室	7.4m ³
R	担体流動槽	9.66m ³
JR	管理濾過槽	2.77m ³
S/HP	消毒槽兼放流ポンプ槽	0.92m ³ /0.99m ³

開口部一覧表				
記号	呼称寸法	数量	仕様	材質 (塗色はグレーとする)
b	700×1200	4	500K	蓋: FRP, 枠: SS (蓋船メッキ)
e	φ600	5	500K	蓋: FRP, 枠: FRP

仕様表 (三次処理槽)	
三次処理ブロワ	32A×0.77m ³ /min×0.75kW×1台
放流ポンプ	40A×0.14m ³ /min×0.25kW×2台
苛性ソーダポンプ	6×11φ×80mL/min×0.018kW×1台
PACポンプ	4×9φ×30mL/min×0.015kW×1台

容積表		
記号	種名称	実有効容積
R2	担体流動槽	8.68m ³
TR2	担体濾過槽	3.72m ³
S/HP	消毒槽兼放流ポンプ槽	1.76m ³

開口部一覧表				
記号	呼称寸法	数量	仕様	材質 (塗色: グレー)
b	700×1,200	3	500K	蓋: FRP, 枠: SS (蓋船メッキ)

配管仕様表	
露出配管 (ブローヤ側)	SGP
土中配管	φ65以下~VP・φ75以上~VU
槽内配管	メーカー仕様

- 1) 上部は歩行帯を設ける。
- 2) 機電線は三相200V、総電力は4kWとする。
- 3) 図中の「G. L.」は浄化槽位置での仕上げレベルを示す。
- 4) 浄化槽からブローヤまでの距離は10m以内とする。
- 5) 流入管・放流管等は製造とする。又接続工事は浄化槽工事範囲外とする。
- 6) 電気工事は二次側 (浄化槽制御盤以降) を浄化槽工事とする。
一次側 (電線引き込み、アース引き込み) は浄化槽工事範囲外とする。
- 7) 外部管接続工事は浄化槽工事範囲外とする。
- 8) 埋め戻しは良質土にて行うこと。
- 9) 環状管上げ高さ: 300mm、最高管上げ高さ: 300mmまで
- 10) 厚止止金具はSS製とする。
- 11) 施工前に試験を行い、処理槽埋設物、地下水位、土質等を確認し担当職員と良く協議を行うこと。

令和4年度設計図

業務名 厚別山本公園合併処理浄化槽保守点検管理業務

図面名称 浄化槽詳細図(1)

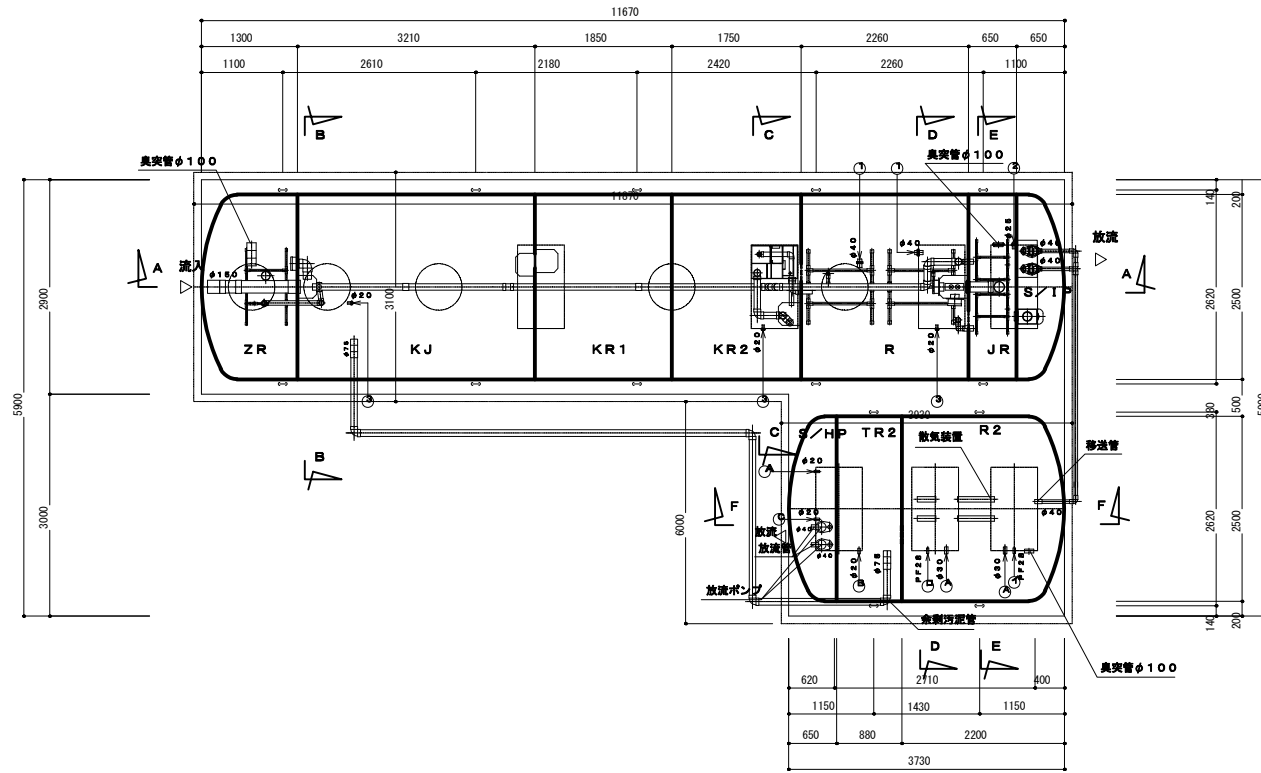
課長	係長	設計者	承認者	縮尺	図面番号
		R4.3	R2.2	A1 1:50 A3 1:100	02 08

札幌市建設局みどりの推進部

浄化槽詳細図(2)

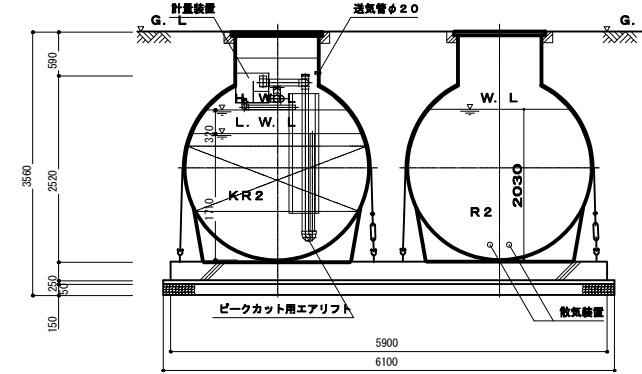
内部平面図

A1 S=1:50
A3 S=1:100



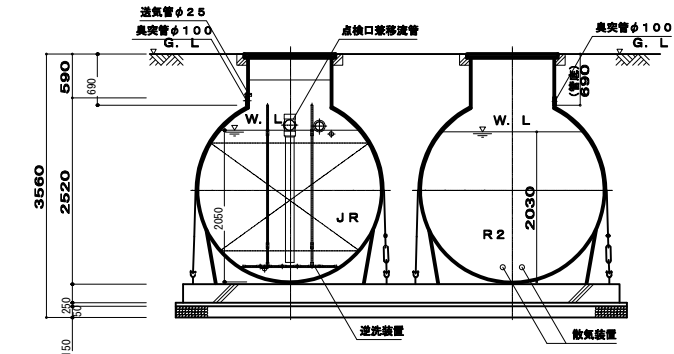
D-D断面図

A1 S=1:50
A3 S=1:100



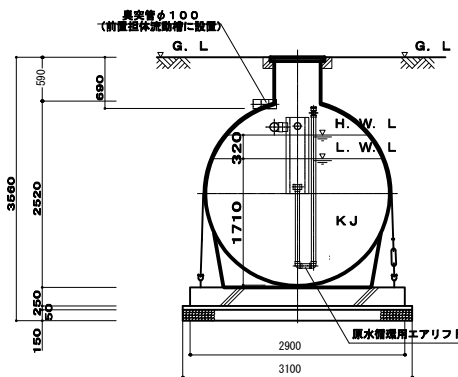
E-E断面図

A1 S=1:50
A3 S=1:100



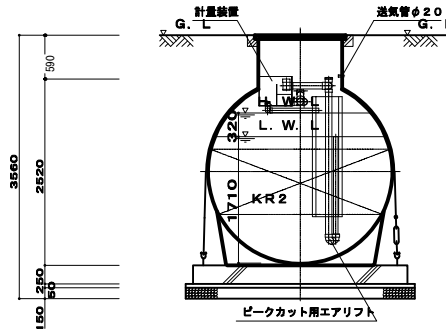
B-B断面図

A1 S=1:50
A3 S=1:100



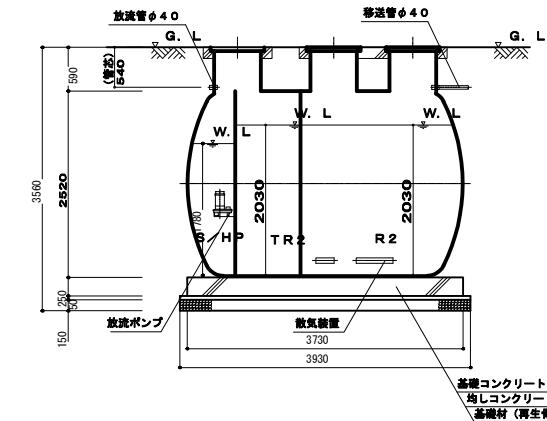
C-C断面図

A1 S=1:50
A3 S=1:100



F-F断面図

A1 S=1:50
A3 S=1:100



基礎コンクリート (RC-1)
塔コンクリート (C-1)
遮断材 (再生骨材0-40)

令和 4 年度

業務名 厚別山本公園合併処理浄化槽保守点検管理業務

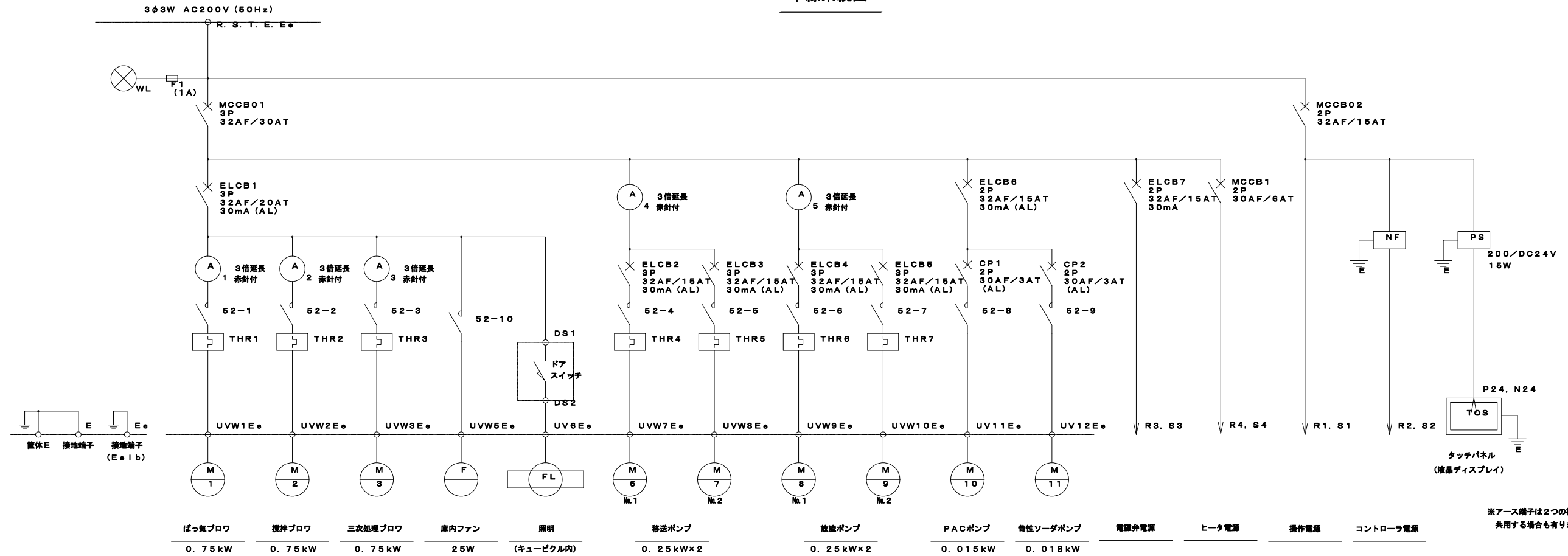
図面名称 浄化槽詳細図(2)

課長	係長	設計者	測量者	縮尺	図面番号
		R4.3	R2.2	A1 1:50 A3 1:100	03 08

札幌市建設局みどりの推進部

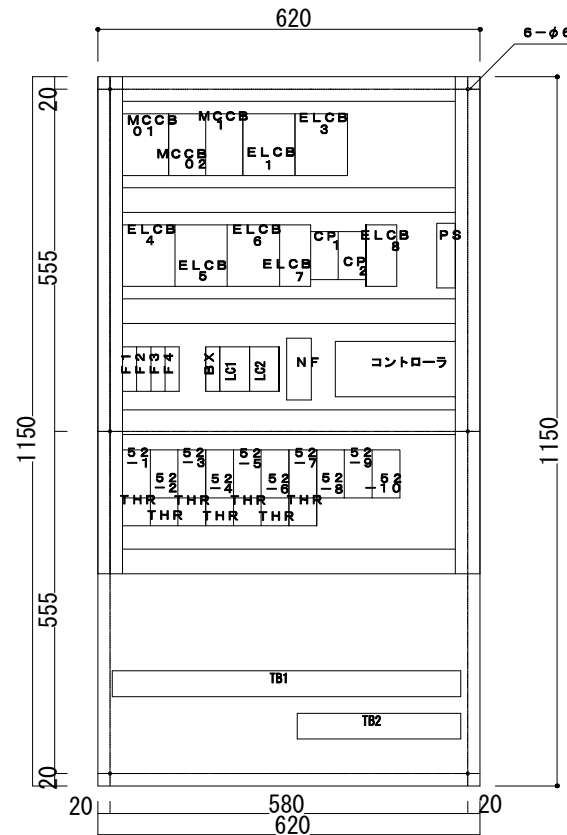
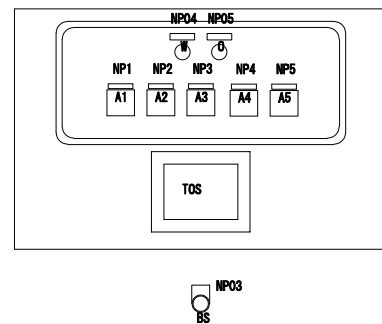
浄化槽詳細図(5)

単線系統図



内部部品配置図

盤姿図



制御盤仕様

設計番号	SPB0997D
型式	MRPC211 (HP) -SV4-ES-OP
構造	水切、防水・防塵構造
板厚	本体 1.6t (中板 2.3t) 扉 1.6t
塗装	外面 マンセル5Y7/1 内面 マンセル5Y7/1

銘板表

記号	名称
NP01	浄化槽制御盤
NP02	フジクリーン工業株式会社
NP03	プザ-停止
NP04	電源
NP05	故障
NP1	ばっ気ブロウ
NP2	攪拌ブロウ
NP3	三次処理ブロウ
NP4	計量ポンプ
NP5	移送ポンプ
NP6	放流ポンプ

令和4年度

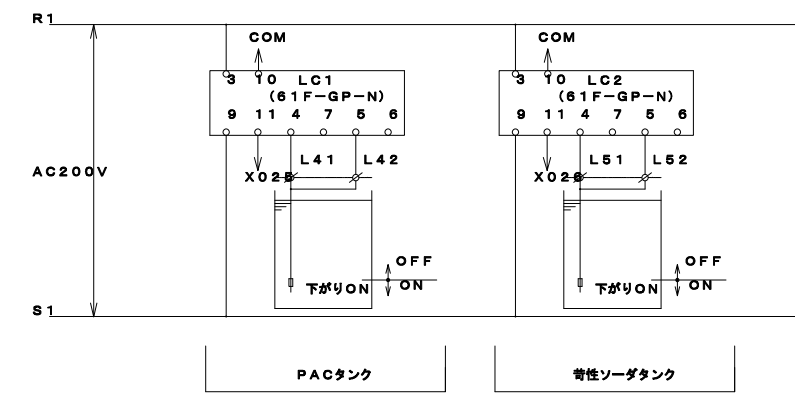
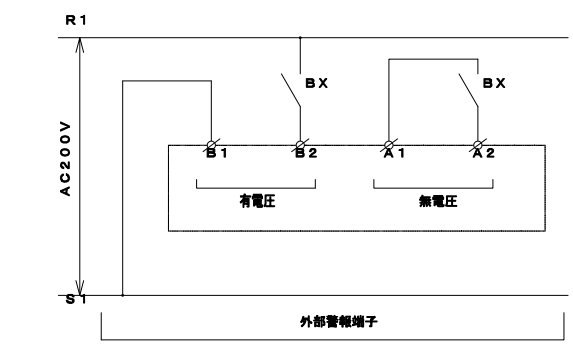
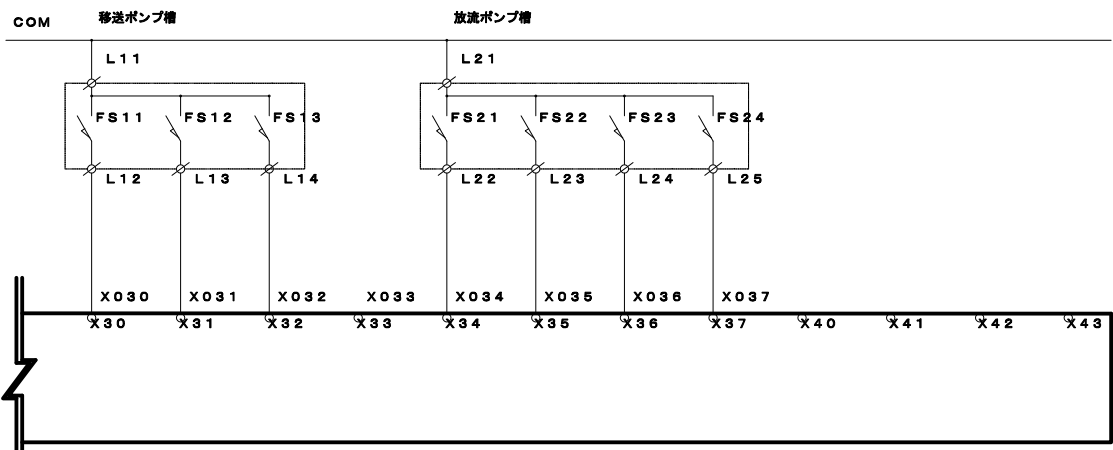
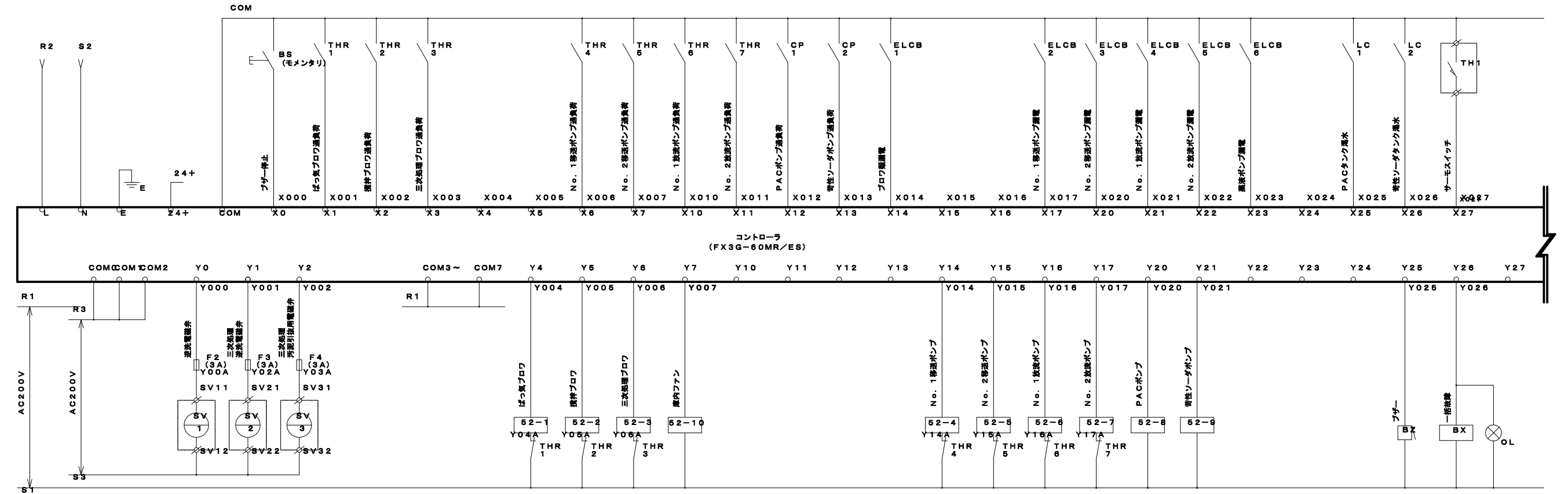
業務名 厚別山本公園合併処理浄化槽保守点検管理業務

図面名称 浄化槽詳細図(5)

課長	係長	設計者	調査者	縮尺	図面番号
		R4.3	R2.2	A1 No scale A3 No scale	06 08

札幌市建設局みどりの推進部

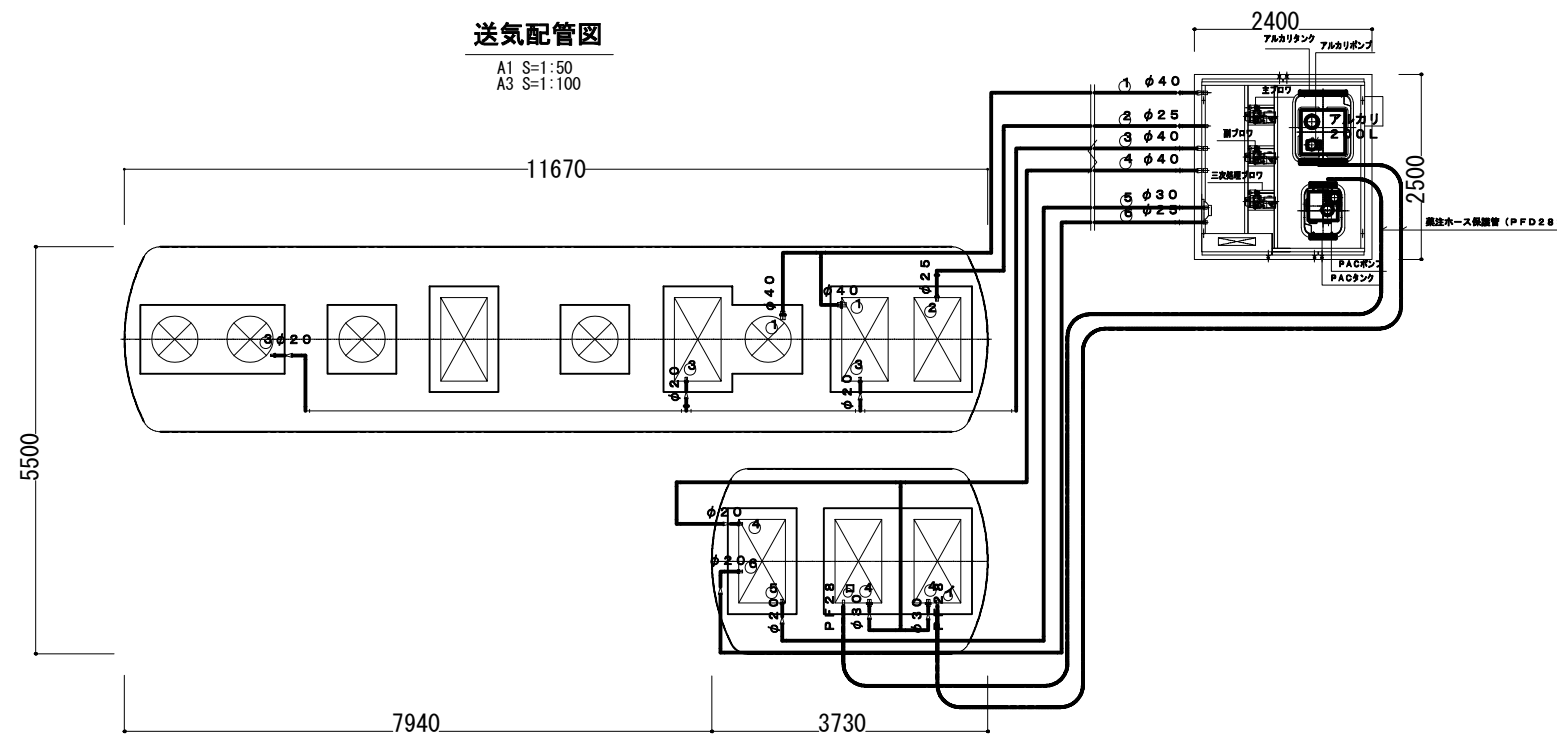
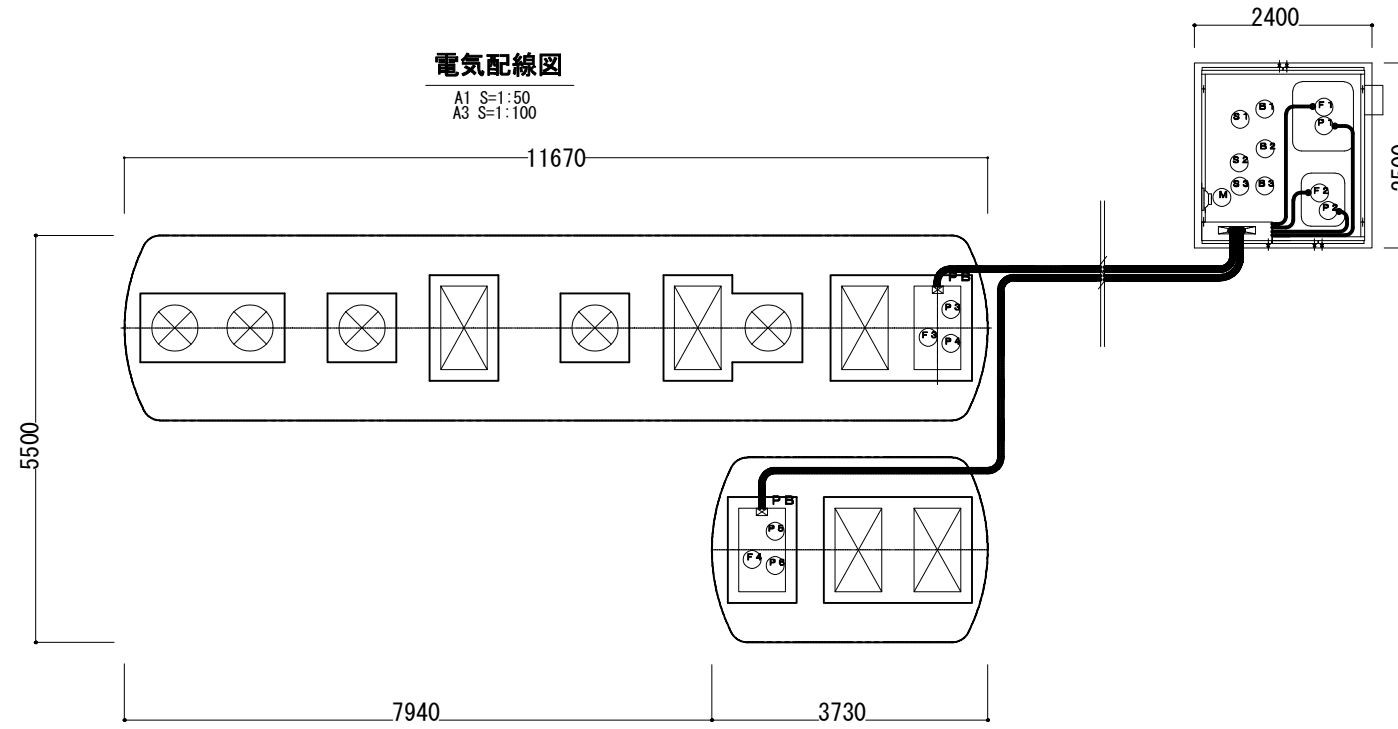
浄化槽詳細図(6)



設計番号 SPB0997D

令和 4 年度					
業務名 厚別山本公園合併処理浄化槽保守点検管理業務					
図面名称 浄化槽詳細図(6)					
課長	係長	設計者	承認者	縮尺	図面番号
		R4.3	R2.2	A1 Noscale A3 Noscale	07 08
札幌市建設局みどりの推進部					

浄化槽詳細図(7)



SPB0997D

記号	名称	動力	電線	電線管
B1	主ブロウ	0.75KW	配管・配線済	—
B2	副ブロウ	0.75KW	配管・配線済	—
B3	三次処理ブロウ	0.75KW	配管・配線済	—
M	庫内ファン	25W	配管・配線済	—
S1	電磁弁	—	配管・配線済	—
S2	電磁弁	—	配管・配線済	—
S3	電磁弁	—	配管・配線済	—
P1	アルカリポンプ	18W	CV 2.0"×2"	PFD 16
P2	PACポンプ	15W	CV 2.0"×2"	PFD 16
P3	No.1移送ポンプ	0.25KW	CV 2.0"×4"	—
P4	No.2移送ポンプ	0.25KW	CV 2.0"×4"	PFD 28
P5	No.1放流ポンプ	0.25KW	CV 2.0"×4"	—
P6	No.2放流ポンプ	0.25KW	CV 2.0"×4"	PFD 28
F1	アルカリタンクフロートスイッチ	(フロート:1個)	CVV2.0"×2"	PFD 16
F2	PACタンクフロートスイッチ	(フロート:1個)	CVV2.0"×2"	PFD 16
F3	移送ポンプフロートスイッチ	(フロート:8個)	CVV2.0"×4"	PFD 22
F4	放流ポンプフロートスイッチ	(フロート:4個)	CVV2.0"×4"	PFD 22

注1) 電気工事は二次側(浄化槽側)を浄化槽工事とする。
一次側(電源引き込み、アース引き込み)は別途工事(電気関係法予定工事)とする。
注2) 外部警報接続工事は別途工事(電気関係法予定工事)とする。
注3) ケーブルの接続部は十分な防水処理を行うこと。
電線管接続はコーキング処理を行うこと。

SPB0997D

記号凡例	
種類	記号
露出電線管	—
土中電線管	—
打込電線管	—
プルボックス	☒

SPB0997D

配管仕様表	
露出送気配管(ブロウ側)	配管用炭素鋼管 SGP
土中送気配管	硬質ポリ塩化ビニル管 VP

露出送気配管口径表 (土中部分の配管口径を必ず)			電磁弁口径表	
記号	配管名称	配管径	記号	電磁弁径
①	Rばっ気・硝化槽循環・汚泥移送用送気管	φ40	—	—
②	JR送気用送気管	φ25	S1	20A
③	ZRばっ気・エアリフト用送気管	φ40	—	—
④	三次処理ばっ気用送気管	φ40	—	—
⑤	三次処理TR送気用送気管	φ30	S2	25A
⑥	三次処理TR汚泥移送用送気管	φ25	S3	20A

注) 浄化槽からブロウまでの距離は10m以内とする

令和4年度

業務名 厚別山本公園合併処理浄化槽保守点検管理業務

図面名称 浄化槽詳細図(7)

課長	係長	設計者	年度	縮尺	図面番号
		R4.3	R2.2	A1 1:50 A3 1:100	08 08

札幌市建設局みどりの推進部