

第3回 大通公園・中島公園あり方検討会

日 時：令和6年3月18日（月）13時00分～16時30分（予定）

場 所：ホテルライフオーブ札幌 2階ライフオーブホールI

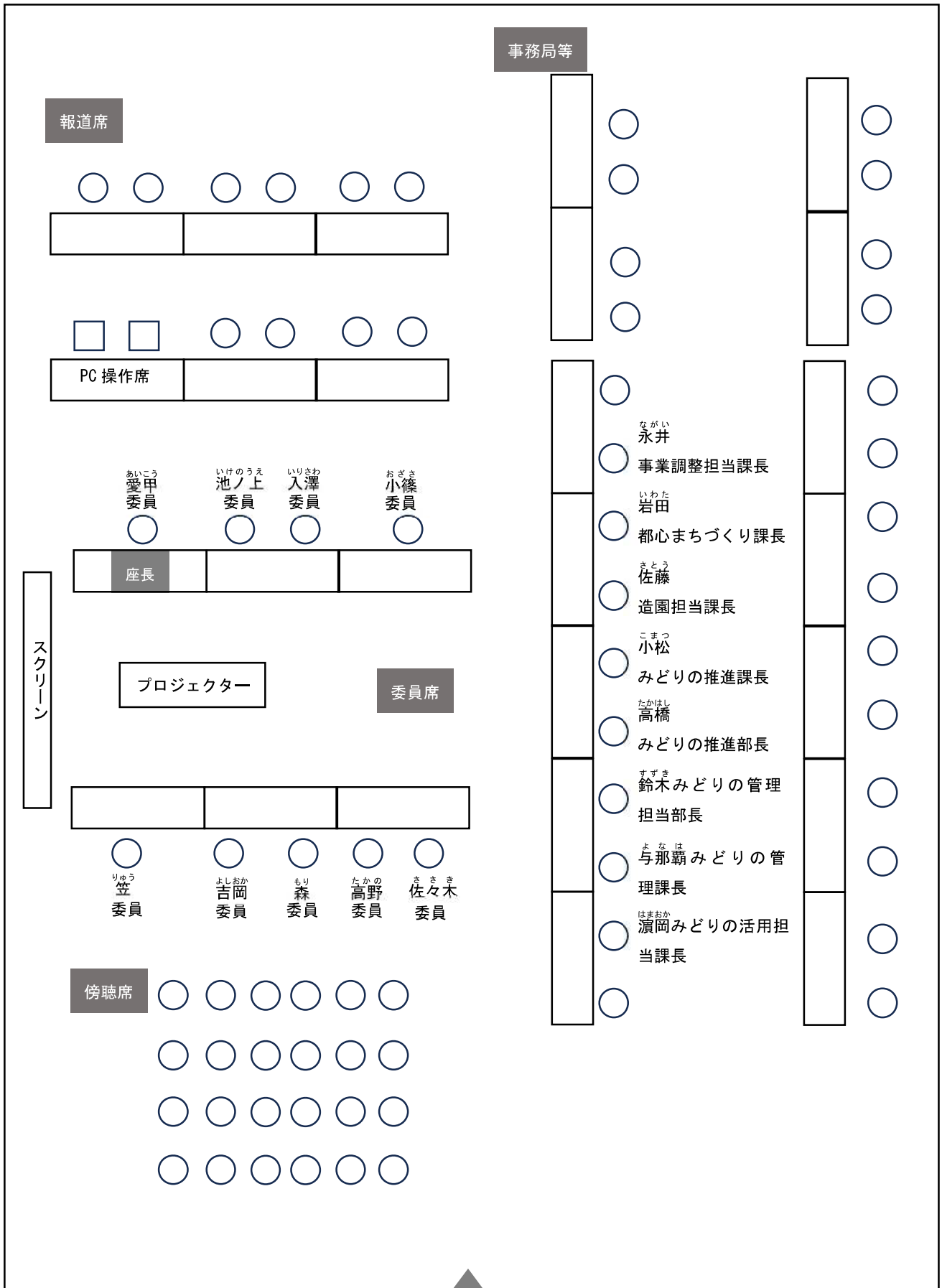
次 第

- 1 開 会
- 2 挨拶 みどりの推進部長 高橋 秀士
- 3 議 事
 - (1) 大通公園 沿道と連携したみどりの軸の強化について

(休 憩)
 - (2) 中島公園 周辺エリアも含めて活性化させることについて
- 4 その他（連絡事項等）
- 5 閉 会

	氏名	役職	プロフィール
学 識 経 験 者	あいこう てつや 愛甲 哲也	北海道大学大学院農学研究院 教授	専門：造園 公職：第22次緑の審議会会長、環境審議会委員
	いけのうえ しんいち 池ノ上 真一	北海商科大学 観光産業学科 教授	専門：観光まちづくり 公職：「札幌市時計台」及び「札幌市旧永山武四郎邸及び札幌市旧三菱鋳業寮」指定管理者選定委員会委員
	おざき たかお 小篠 隆生	北海道大学大学院工学研究院 准教授	専門：都市計画、建築計画 公職：第20次緑の審議会委員
	しいの あきお 椎野 亜紀夫	札幌市立大学デザイン学部 教授/デザイン学部長	専門：都市公園、遊び場 公職：札幌市まちづくり戦略ビジョン審議会委員、都市計画審議会委員
	たかの しんえい 高野 伸栄	北海道大学大学院工学研究院 土木工学部門 教授	専門：交通計画、都市地域計画、建設マネジメント 公職：札幌市まちづくり戦略ビジョン審議会委員
	もり ともこ 森 朋子	札幌市立大学デザイン学部 准教授	専門：都市計画、景観 公職：景観審議会委員、中高層建築物紛争調整委員会、屋外広告物審議会、第23次緑の審議会委員、はぐくみの軸強化方針検討会委員
	よしおか あきこ 吉岡 亜希子	北海道文教大学人間科学部 こども発達学科 教授	専門：社会教育、子育て支援 公職：札幌市まちづくり戦略ビジョン審議会委員、札幌市市民まちづくり活動促進テーブル委員
民 間	いりさわ たくや 入澤 拓也	(一社)北海道IT推進協会会長 エコモット(株) 代表取締役	専門：IT・情報 公職：札幌市CDO補佐官、中小企業振興審議会委員、さっぽろ未来創生プラン推進有識者会議委員
	りゅう こうざぶろう 笠 康三郎	(有)緑花計画 代表取締役	専門：都市基盤の緑地計画・設計、自然環境の保全・再生 公職：札幌市大通花壇コンクール審査員、北海道大学農学部非常勤講師
行 政	いしかわ ひろたか 石川 啓貴	国土交通省 都市局 公園緑地・景観課 公園利用推進官	
	ささき ひろかず 佐々木 博一	国土交通省 北海道開発局 事業振興部 都市住宅課 都市事業管理官	

第3回 大通公園・中島公園あり方検討会 座席表
 令和6年3月18日(月)13:00～ ホテルライフオーブ札幌 ライフオーブホール I



出入口