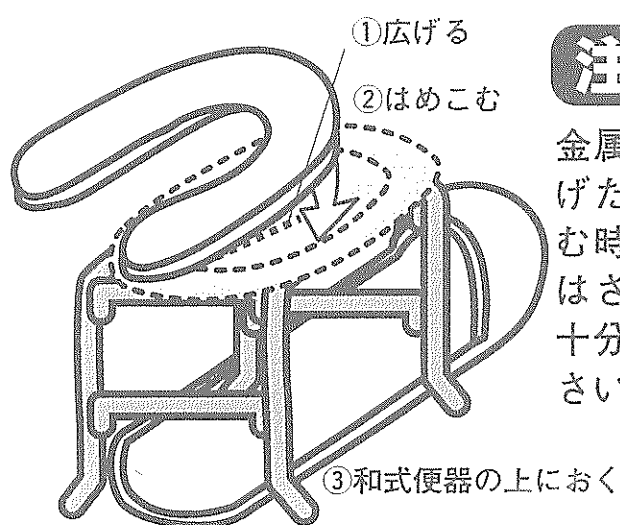


# 〈設置の流れ〉

**1** 既存トイレの便器が汚れていたら、清掃を行う。

**2-1** トイレブース内が和式便器

折りたたんである金属の足部分を拡げ、上から便座を押しはめ込み、便座裏に付いている固定用のツメがすべてはまっていることを確認し、和式便器の上に置く。



## 注意

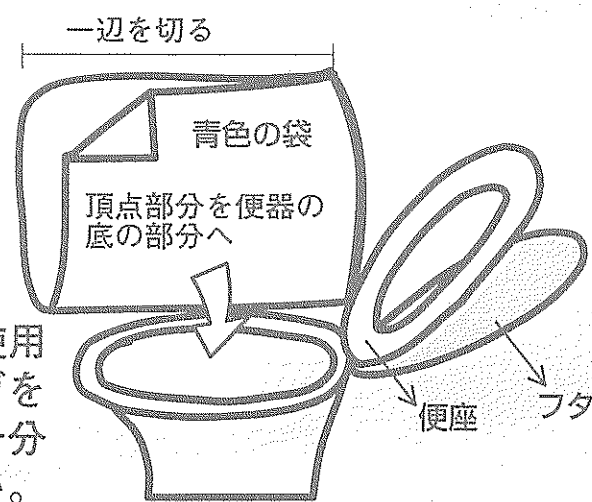
金属の足部分を拡げたり、折りたたむ時は、手や指をはさまないように十分に注意して下さい。

**2-2** トイレブース内が洋式便器

白色のダンボール箱に入っている「青色の袋」の片方の一边を切り、便座を上へ上げ、袋の頂点部分を便器の底の部分に入れるように便器を包み、便座をおろす。

## 注意

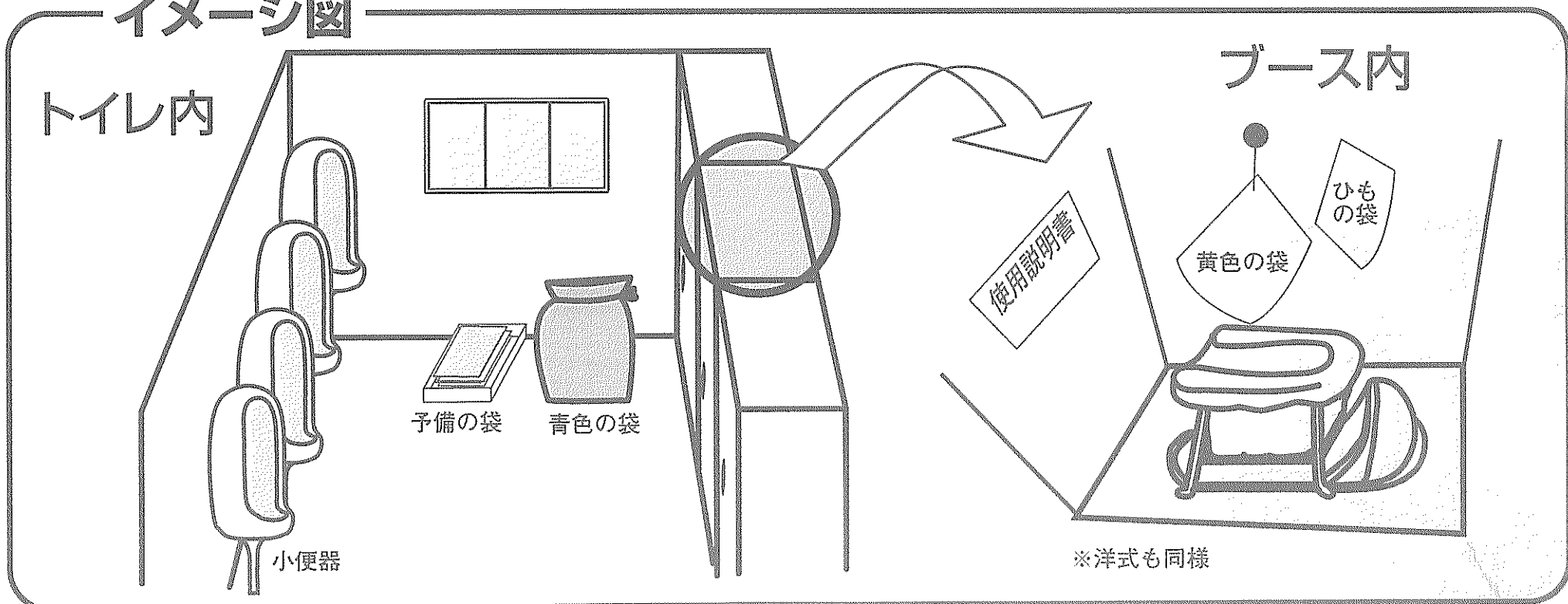
カッター等を使用する時は、ケガをしないように十分注意して下さい。



**3** トイレブースの中に、白色のダンボール箱に入っている「黄色の袋」と「ひもの袋」を工夫して設置する。

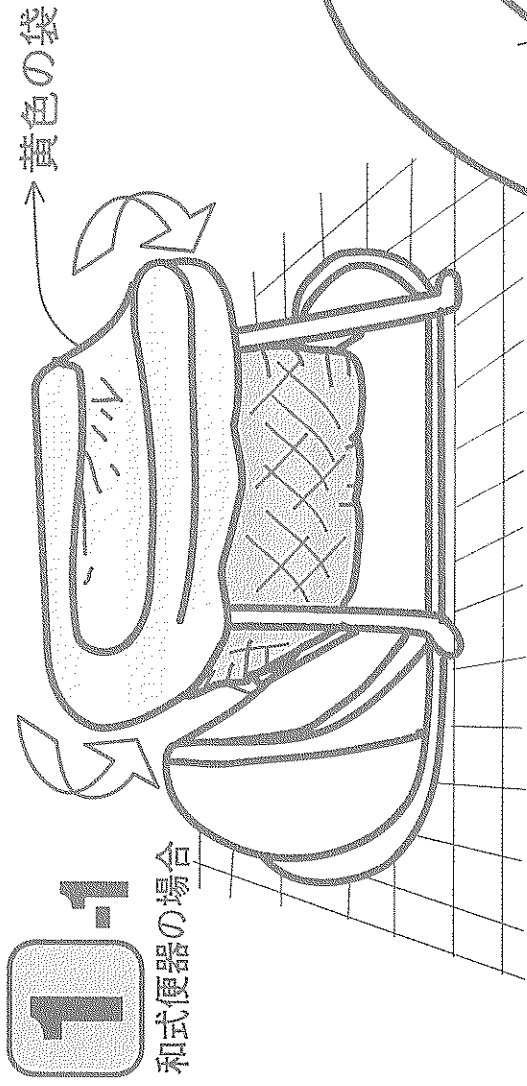
**4** トイレブースの外に、白色のダンボール箱に入っている「青色の袋」をごみ箱やダンボール箱を活用して設置する。

## イメージ図



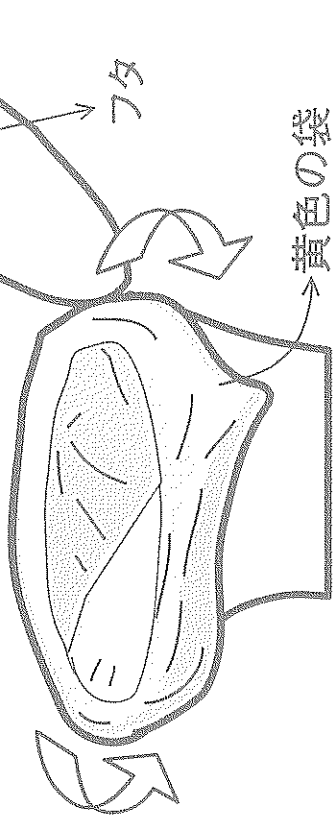
**5** この用紙の裏面に「使用方法」の説明書がありますので、テープを利用して、トイレブース内の見やすい位置に貼る。詳細説明は、白色のダンボール箱の中に入っていますので、必ずお読み下さい。

# 使用 方法



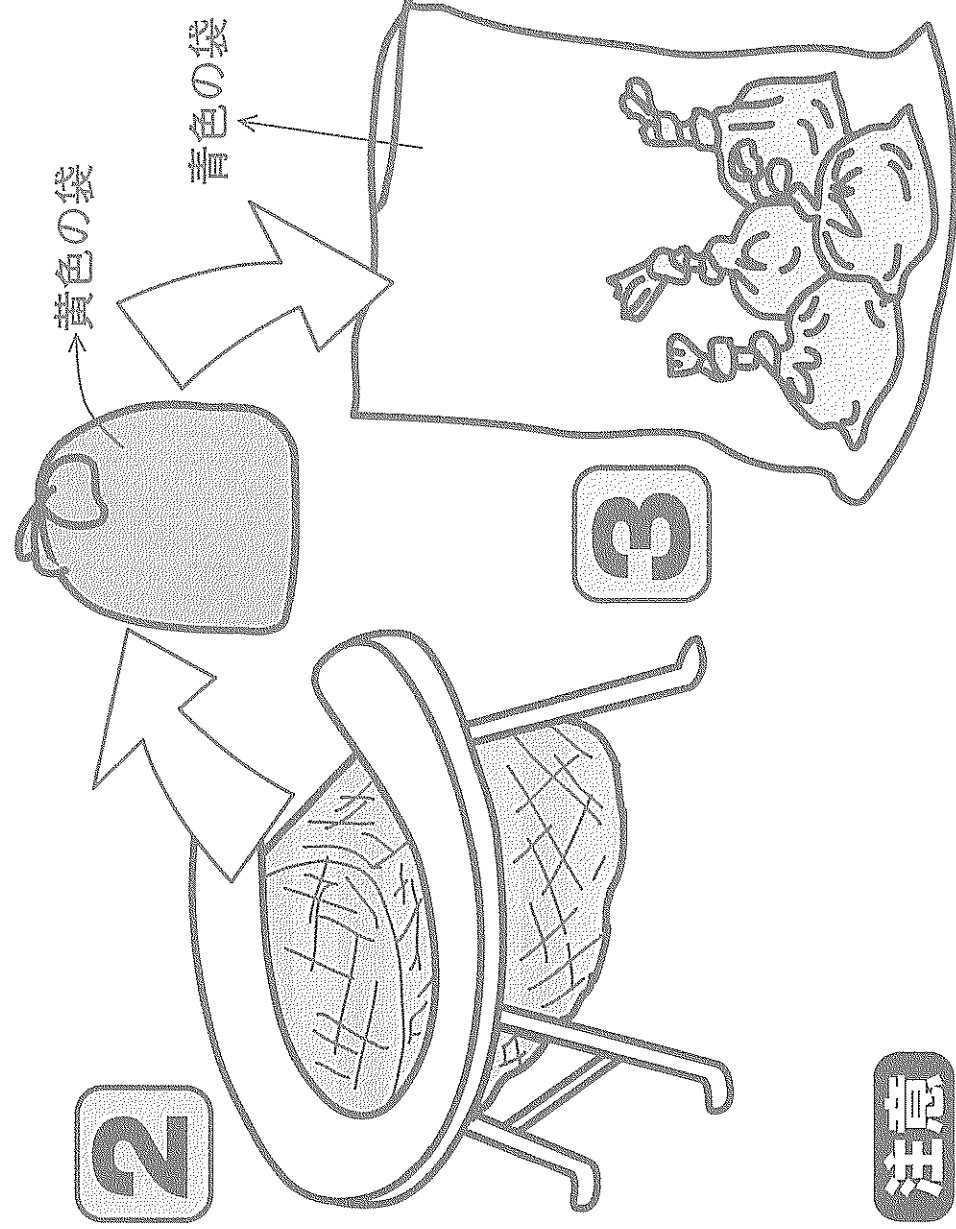
1-1

和式便器の場合



1-2

洋式便器の場合



2

3

1 「黄色の袋」を便座いっぱいを広げてかぶせる。

2 用後は、袋の空気をよく抜きひもでもしっかりと結び閉じる。

トイレトーパー、生理用品も一緒に入れてください。

3 トイレブースの外にある「青色の袋」に入れてください。

「青色の袋」にある程度(15個くらい)たまったら「青色の袋」の空気をよく抜き、ひもでもしっかりと結び閉じて、きめられた場所に運んでください。

## 注意

- ・便座以外の用途には、絶対に使用しないで下さい。
- ・ふみ台として、絶対に使用しないで下さい。転倒の恐れがあります。

一時集積場所