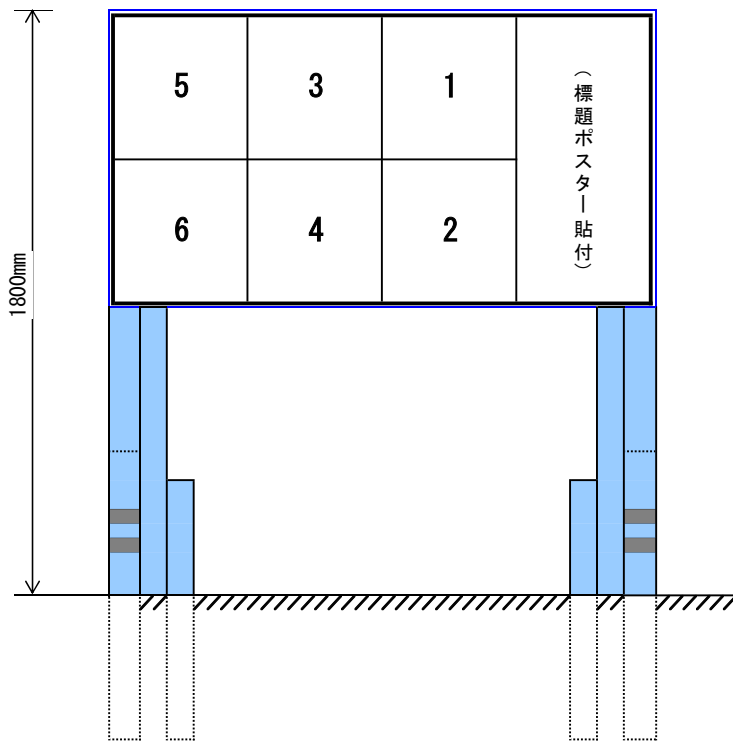


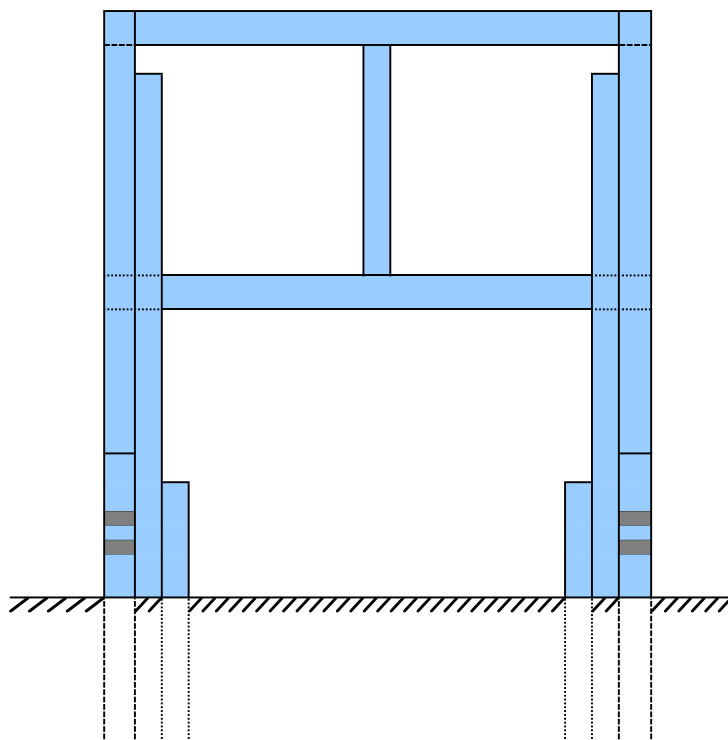
ポスター掲示場の図（6区画）

（正面図）



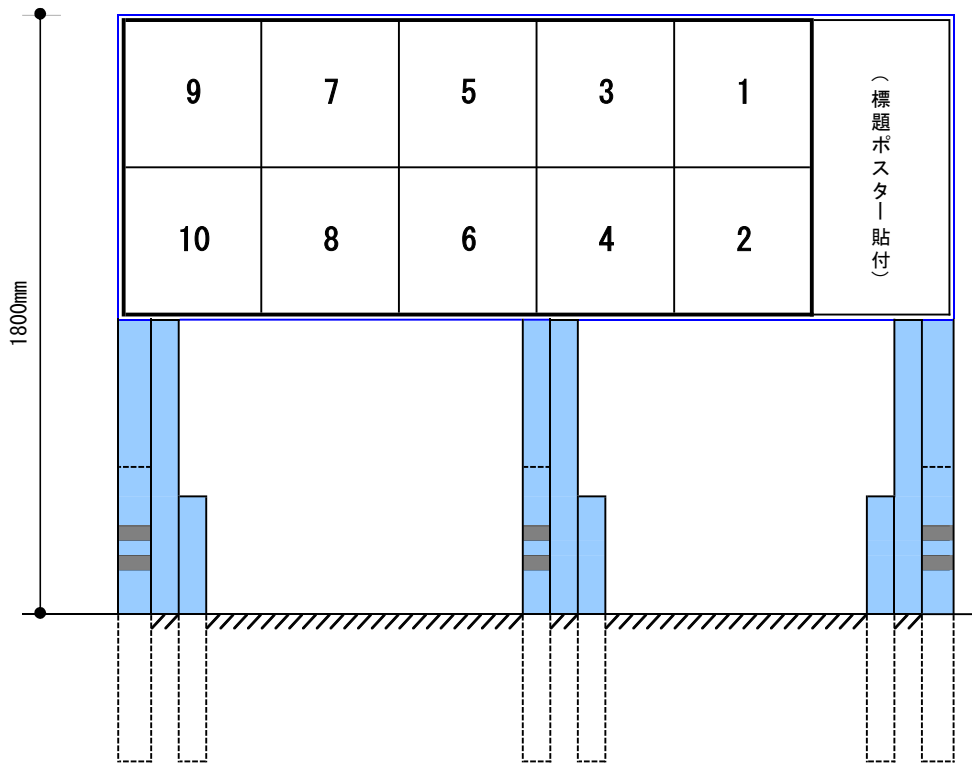
（注） 「標題ポスター貼付」部分には、支給品のユポ紙を糊付けする。

（背面図）



ポスター掲示場の図（10区画）

（正面図）



（注） 「標題ポスター貼付」部分には、支給品のユボ紙を糊付けする。

（背面図）

