

琴似小学校 新校舎の平面計画案について

令和4年（2022年）11月2日（水）

場所：琴似小学校 3階 視聴覚室

1. 第1回検討協議会の振り返り
2. 校舎配置・各階平面計画案について

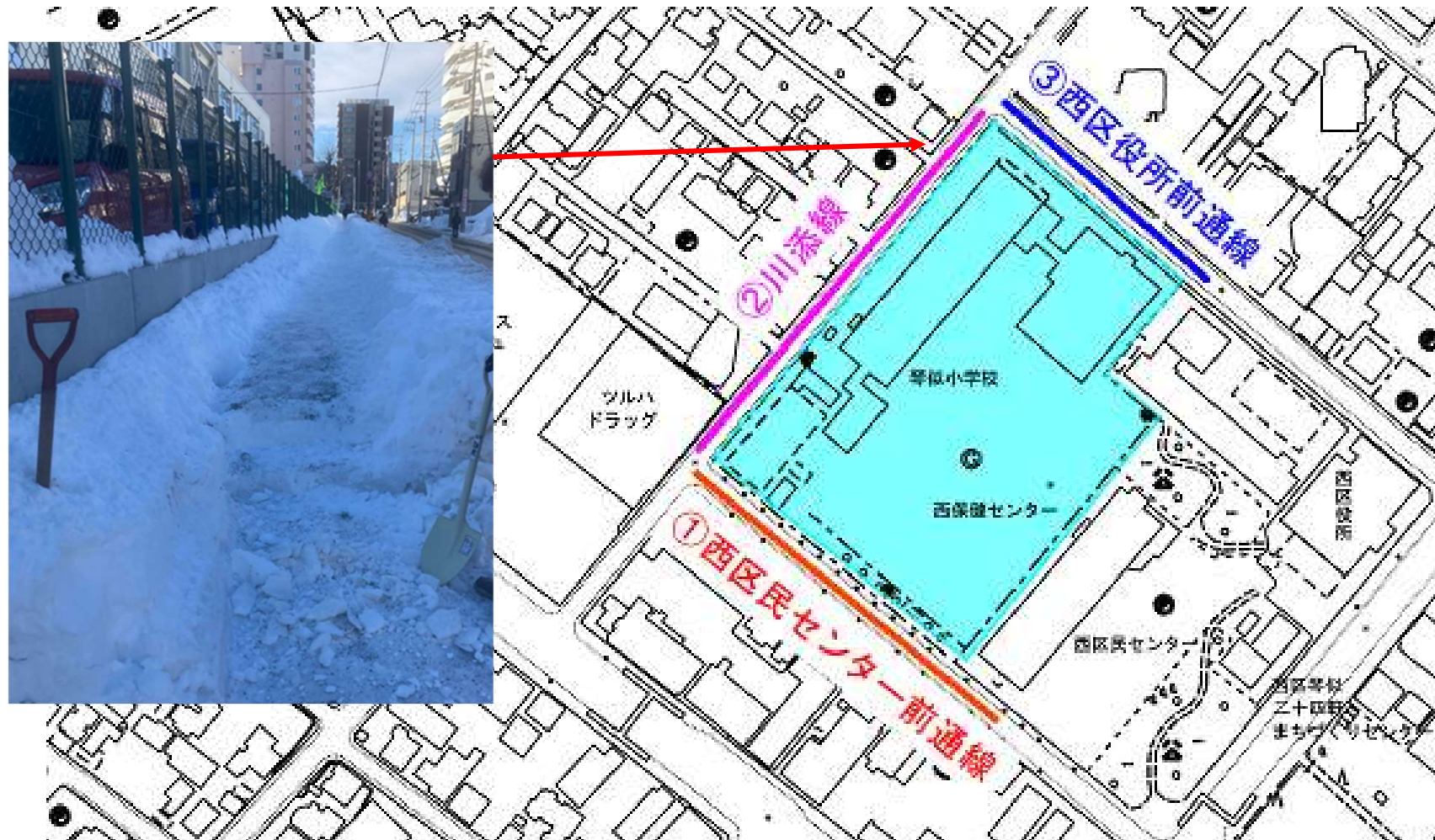
4.配置案の検討について

みなさまからのご意見（抜粋）

- ・ 改築後の給食室が既存校舎よりも大きくなる件について
- ・ 川添線を通学路として使う際の歩道の狭さ（冬期の除雪について）
- ・ 西区民センター前通り側に昇降口を設けた場合、区役所・区民センターの駐車待ちの列がより混雑し、児童が危険になるのではないか。
- ・ 児童の多くが北側から通学をするのに、昇降口を南側に持ってくるのはどうなのでしょう？
- ・ 改築後の校舎には、エアコンを設置してほしい。

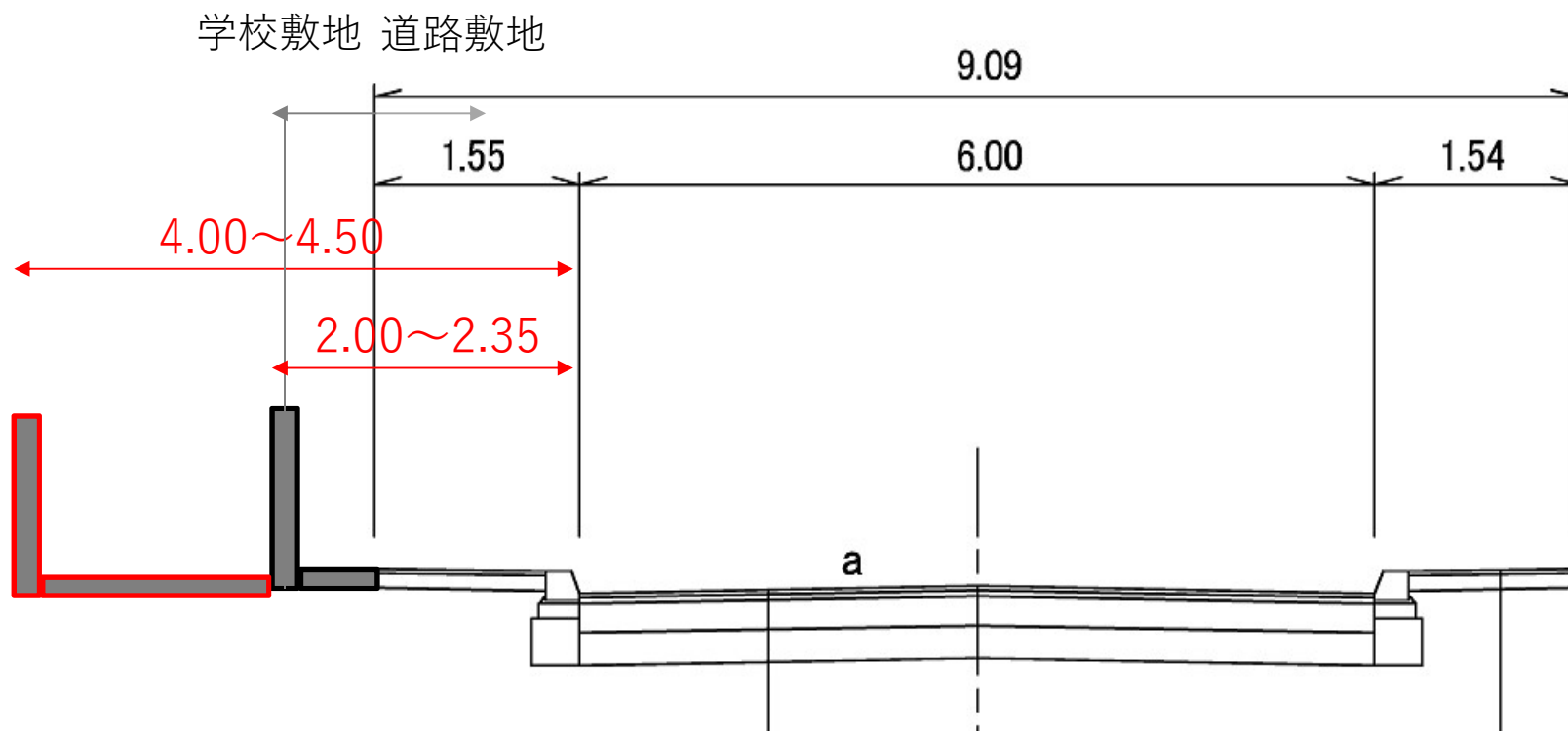
・・・といったご意見をいただきました。

川添線の歩道除雪、歩道拡幅について



(写真：琴似小学校より提供)

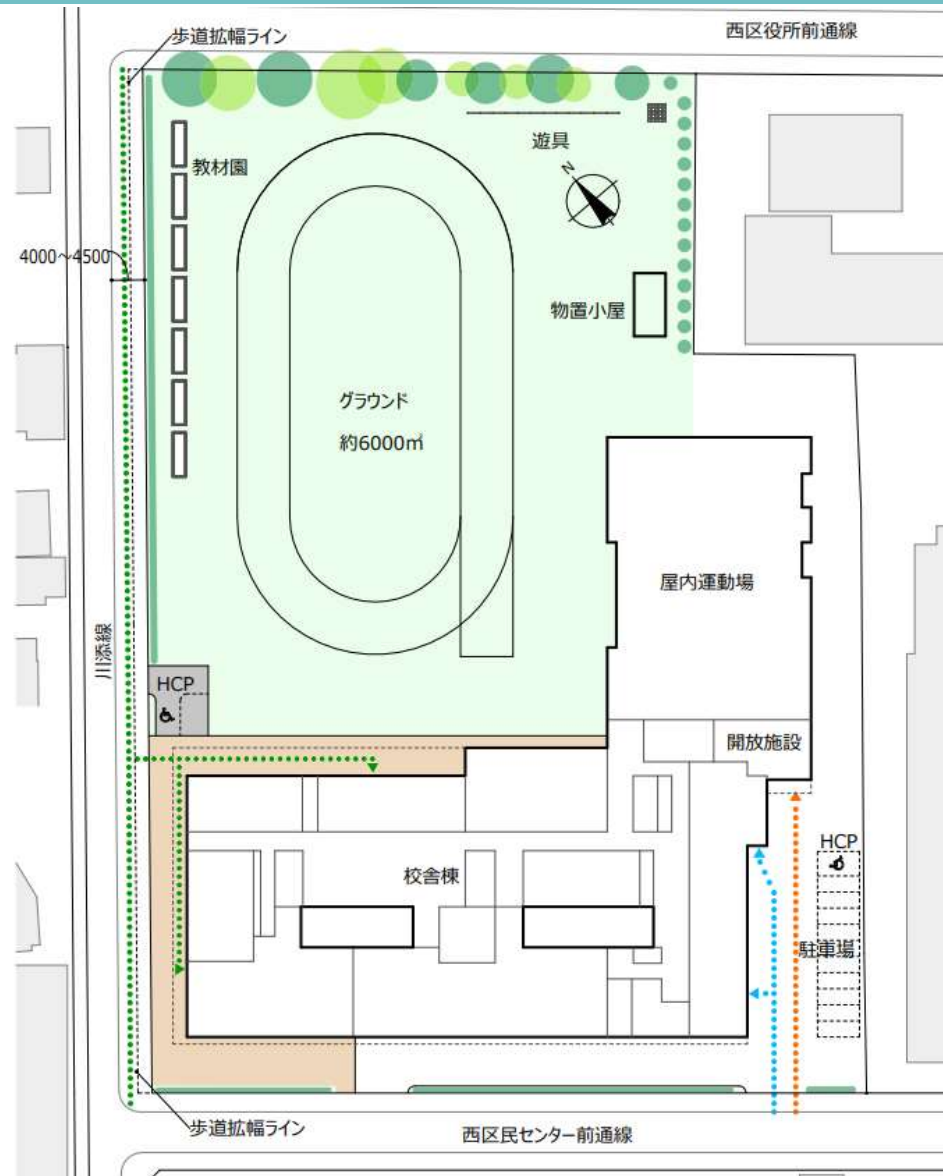
川添線の歩道除雪、歩道拡幅について



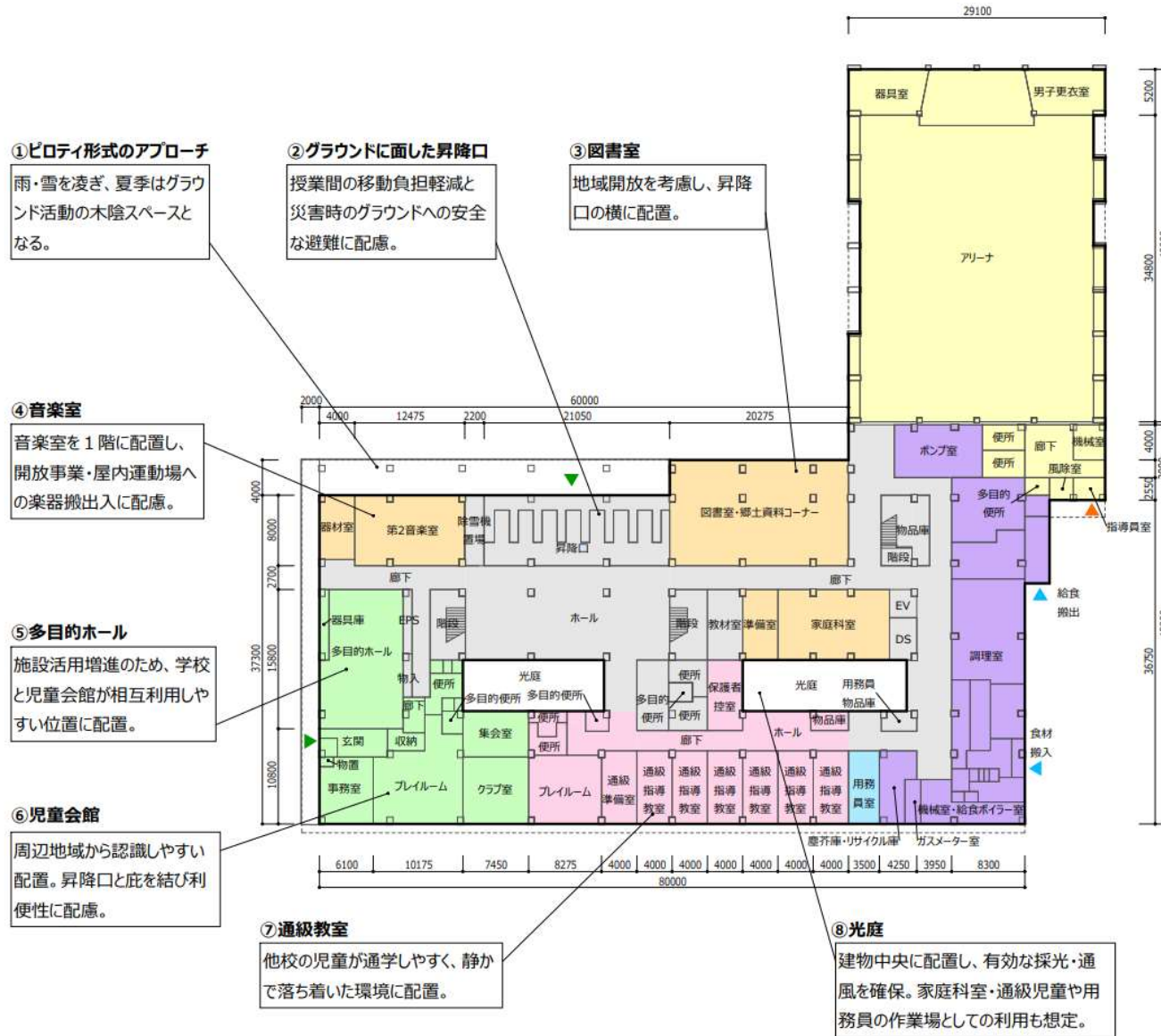


※拡幅後イメージ

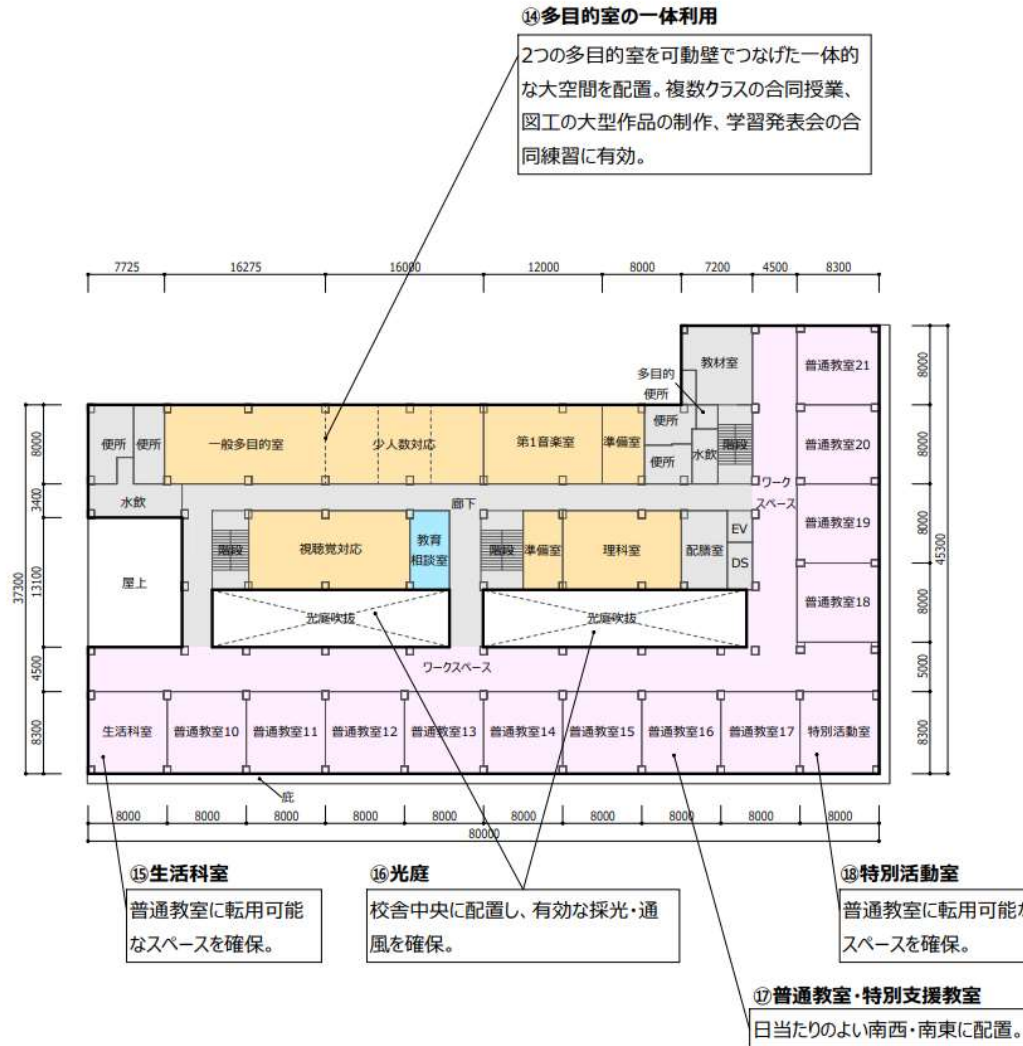
(写真：教育委員会で撮影及び各学校HPより)



- ▼ 学校・児童会館出入口
- ▼ 地域開放出入口
- ▼ 搬出出入口
- 児童動線
- 地域開放動線
- 車両動線



	普通教室ゾーン		通級指導教室ゾーン		屋内運動場ゾーン		管理ゾーン
	特別教室ゾーン		児童会館ゾーン		サービスゾーン		共用ゾーン



普通教室ゾーン	通級指導教室ゾーン	屋内運動場ゾーン	管理ゾーン
特別教室ゾーン	児童会館ゾーン	サービスゾーン	共用ゾーン