

水冷式
蒸気回転釜 AS0-60K (GN)

釜ステンレス
釜屈折開閉式
排水ドロース

仕様

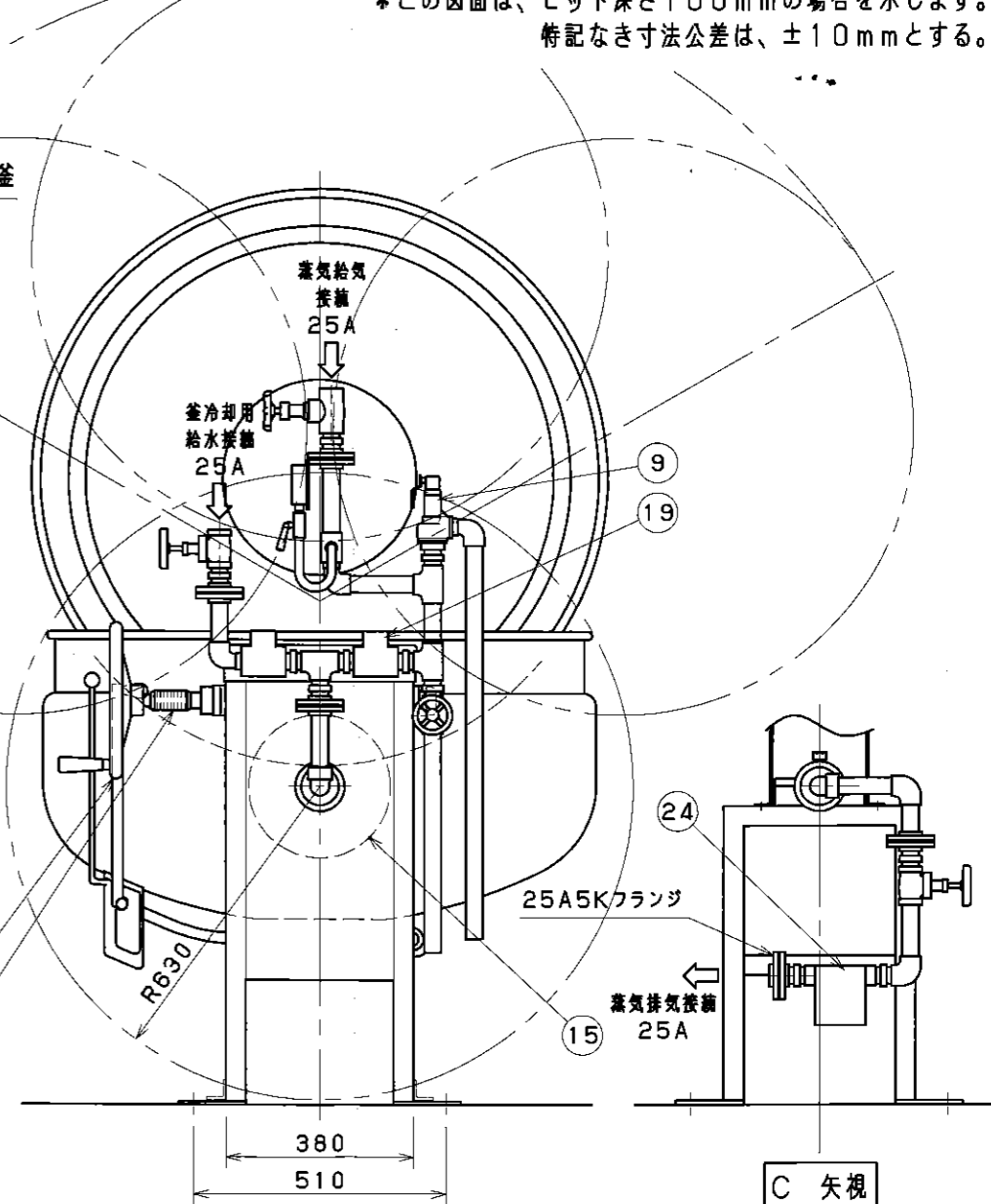
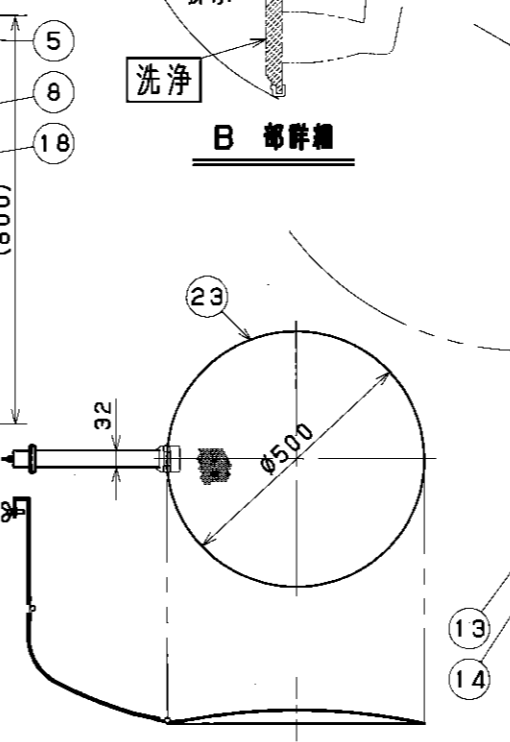
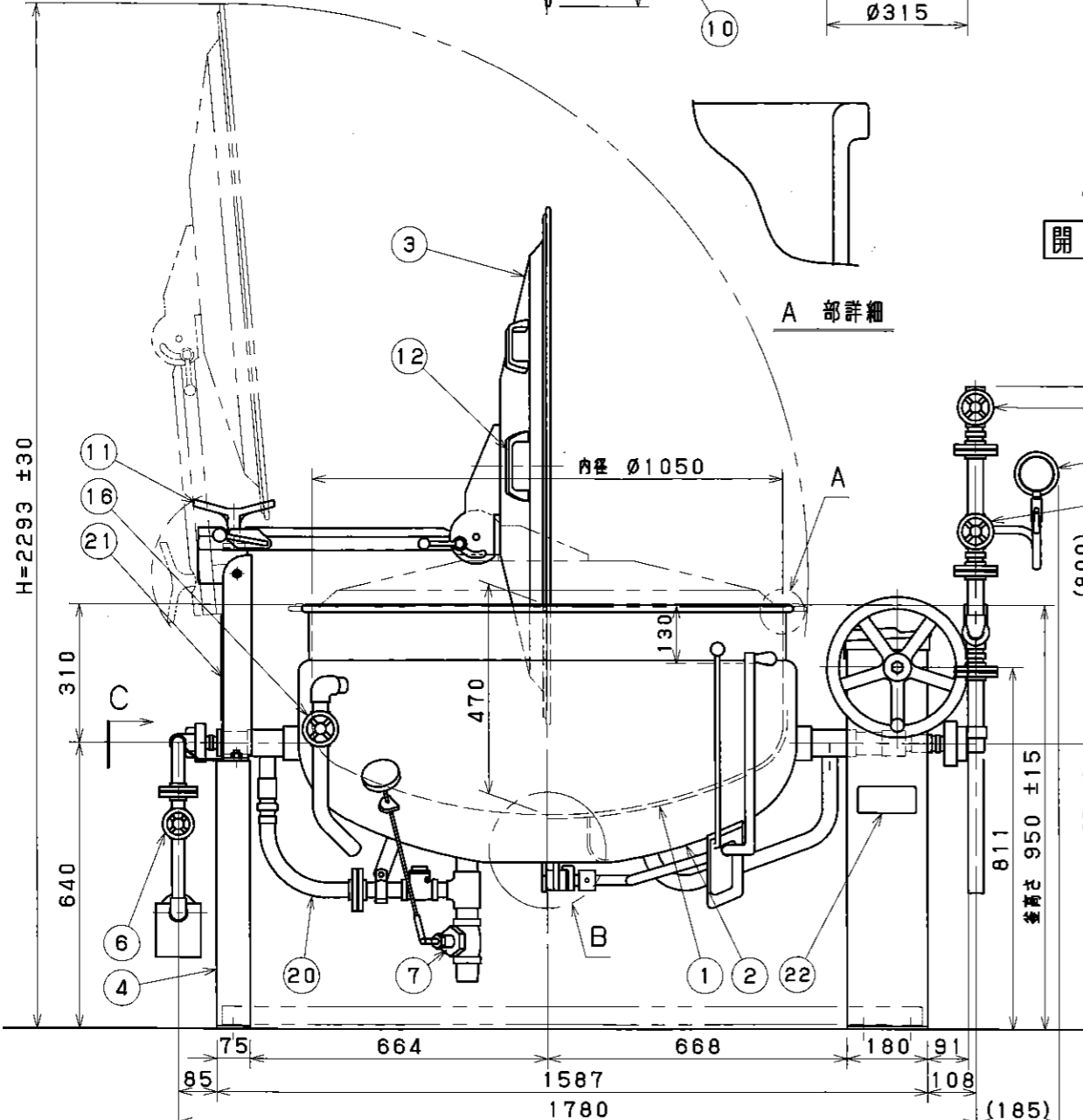
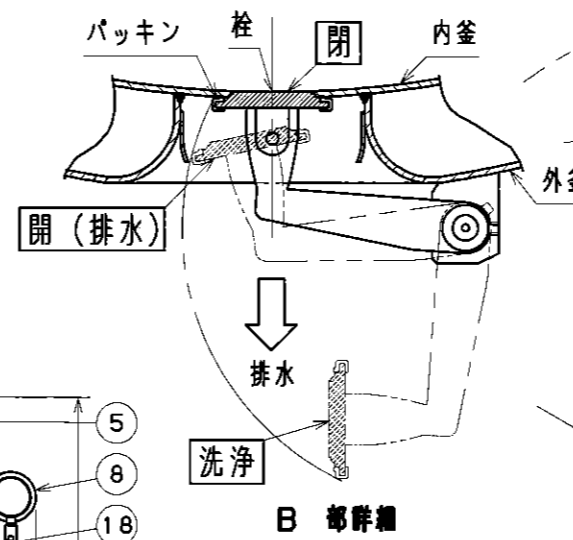
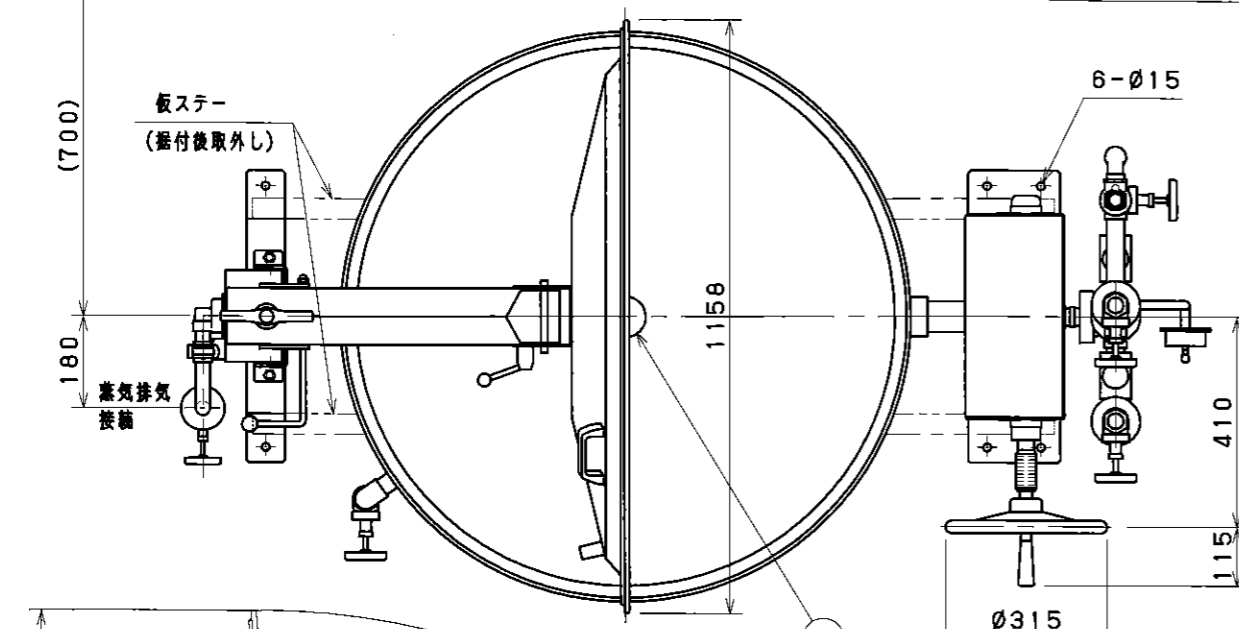
釜本体	最高使用圧力	満水量	蒸気使用量
第二種圧力容器	0.28MPa	340リットル	79kg/h

標準仕様

品番	品名	数量	材質
1	内釜	1	SUS304L
2	外釜	1	SUS304L
3	蓋	1	SUS430
4	架合	1	SUS430
5	給気バルブ	1	25A
6	排気バルブ	1	25A
7	ドレンバルブ	1	40A
8	圧力計	1	10A ϕ 75 0.6MPa
9	安全弁	1	BS25Aテストレバー付
10	排水口	1	ϕ 80
11	蓋固定ハンドル	1	
12	取手	2	樹脂

品番	品名	数量	材質
13	ハンドル	1	FC クロームメッキ
14	釜固定安全装置	1	FC クロームメッキ
15	ウォームギヤー	1	FC S45C
16	エア抜きバルブ	1	BS25A
17			
18	冷却給水バルブ	1	BS25A
19	逆止弁	2	25A
20	ステンレスワイヤーホース	1	25A
21	スプリングカバー	1	SUS430
22	銘板	1	品名 蒸気釜
23	目皿	1	SUS304
24	スチームトラップ	1	25A オリフィス口径とフロート構造

*この図面は、ピット深さ100mmの場合を示します。
特記なき寸法公差は、 ± 10 mmとする。



予告なく変更の恐れがあります。
予め御了承下さい。