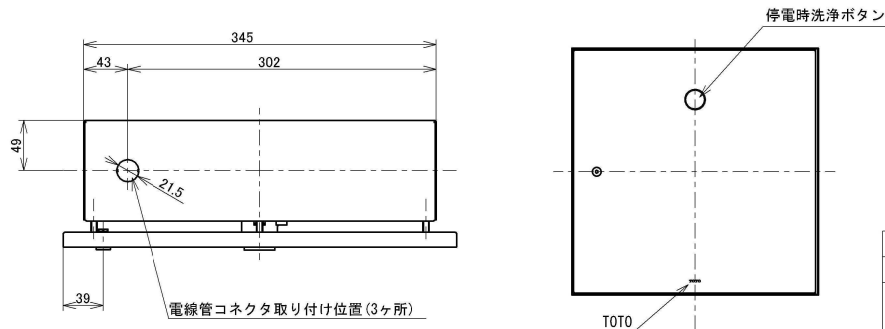
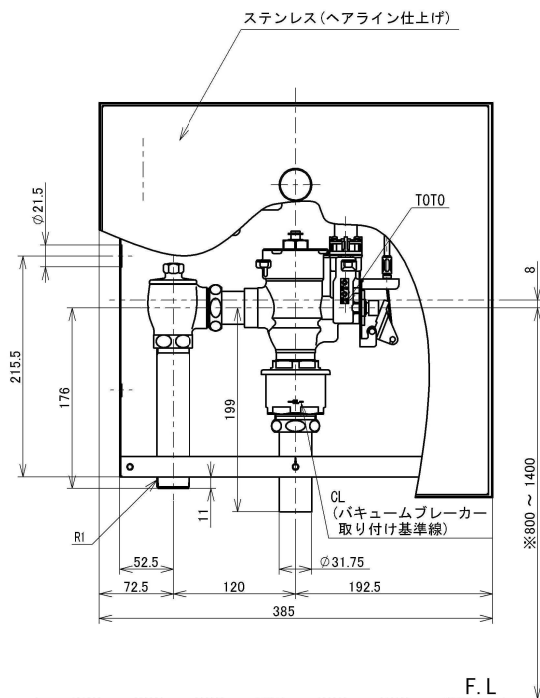


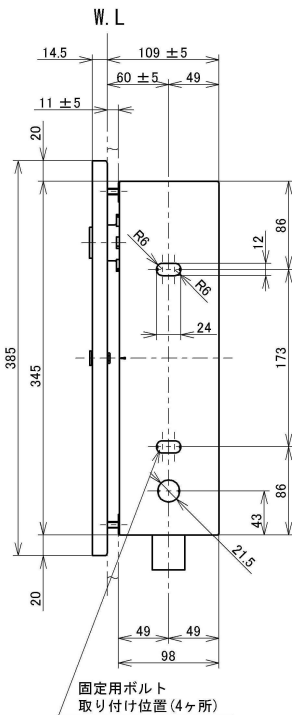
別添 3



表カバー部 (1:8)



※背もたれを設置する場合：1200~1400



用途		仕様
用途		パブリック 大便器用
給水圧力	最低必要水圧 (流動時)	0.07MPa ※SK33(汚物流し)に取り付ける場合は0.1MPa
	最高水圧 (静止時)	0.75MPa ※快適にお使いいただくためには、0.2~0.3MPa(流動時)程度の圧力をおすすめします。
使用可能水質	水道水のみ	
使用環境温度	1~40°C ※凍結が予想される地域ではご使用できません。	
電源	AC100V 50/60Hz	
工場出荷時標準洗浄水量	大洗浄：10L※洗浄水量は取り付けする便器の標準洗浄水量に合わせて、必要に応じ 施工現場にて調節してください。	
洗浄水量	大洗浄：6~16L調節可能	
設備保護洗浄	あり(工場出荷時：入)(入/切 切替可能、24時間洗浄がない場合は自動洗浄します。)	
特記事項	(1) 便器の洗浄機能を確保する為、瞬間流量が102L/分以上得られるように配管設計してください。 (2) 給水管径は、25A以上にしてください。 (3) 給水管に空気混入が考えられる場合は、必ず適切な位置に空気抜き弁を取付けてください。 (4) 一般家庭では、上記条件の確保が困難なため、使用はできません。 (5) 水道水使用時は、法令によりバキュームブレイカが必要です。 (6) バキュームブレイカは、便器のあふれ縁から150mm以上上方に設置してください。 (7) 節水を目的としたオリフィスは、漏水や便器の洗浄不良の原因となりますのでセットしないで ください。 (8) インバータや赤外線を用いた他の機器により誤作動することがあります。	

・スイッチユニットが別途必要です。専用のTES46U型、TES47U型をご購入ください。

参考図面

水道法適合品(JIS)				単位	名称
<b>TOTO</b>		☉		mm	大便器自動フラッシュバルブ 埋込、AC100V、JIS
製図	検図	日付	尺度	品番	
横井	榎本 石丸	2019-11-21	1:5	TEFV75UA	図番
備考				TEFV75UA=SA00.001.00	