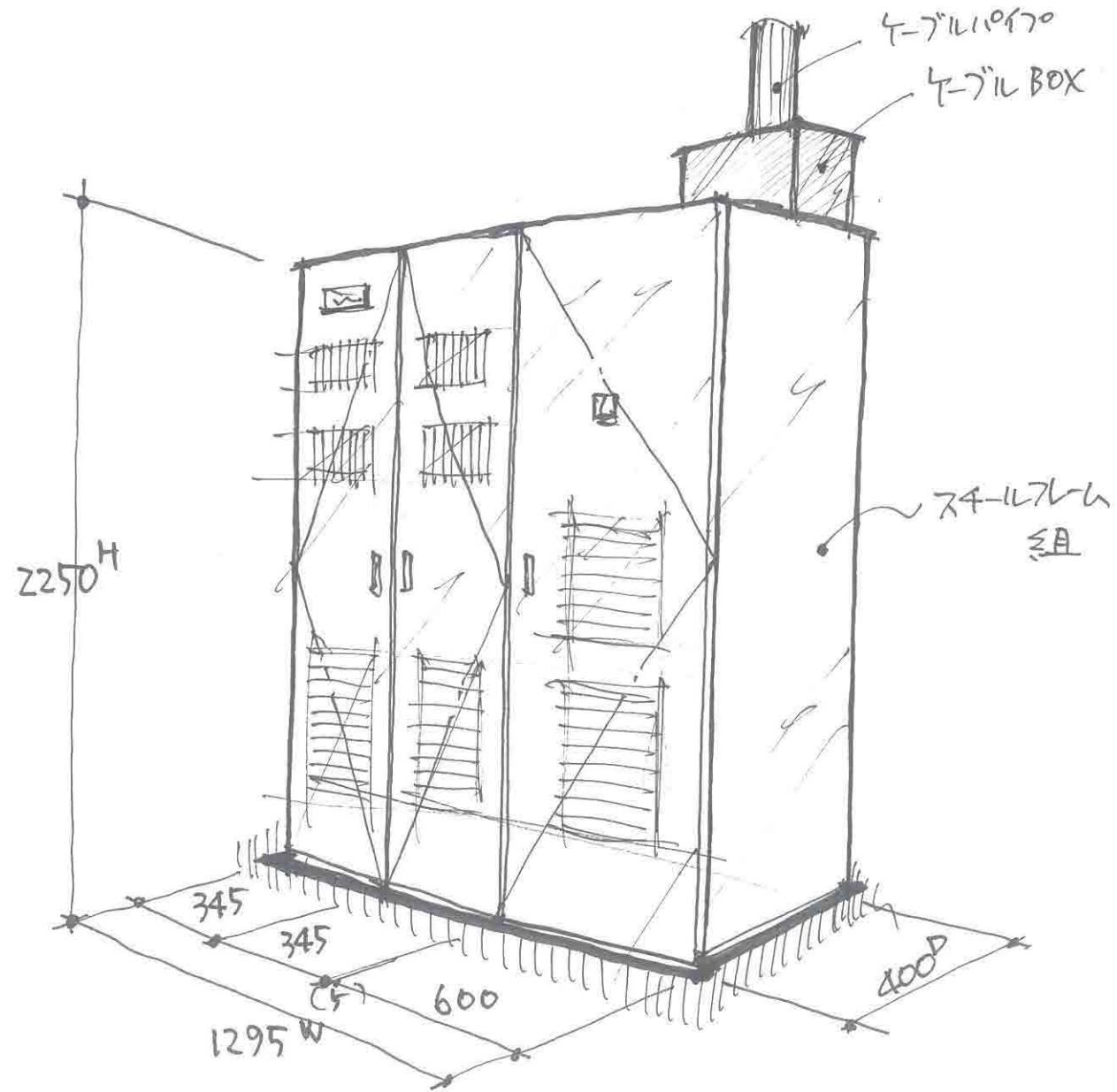


機器No 及び名称	① 調光装置	添付写真
設置場所	調光室内	
概要	1295 ^W × 400 ^D × 2250 ^H (24-ユニット組) *上部ケーブルBOX及びケーブルパイプ付	
外形図・姿図		



機器No 及び名称	②	自動演出装置	添付写真
設置場所	調光室内		
概要	1130 ^W x 475 ^D x 1995 ^H (24-1U7U-6組) * National RAMSA		
外形図・姿図			

