

# 業 務 委 託 特 記 仕 様 書

## I 業務概要

- 1 業務名称 藻岩児童会館ほか1施設耐震診断および耐震改修基本計画作成業務
- 2 計画施設概要
  - (1) 施設名称 ①藻岩児童会館 ②菊水やよい児童会館
  - (2) 敷地の場所 ①札幌市南区川沿条2丁目1-26  
②札幌市白石区菊水1条4丁目6-61
  - (3) 建築年度 ①1981年 ②1975年
  - (4) 施設用途 児童厚生施設
  - (5) 延べ面積 ①431㎡ ②499㎡
  - (6) 主要構造 木造 平屋建て
  - (7) 業務の目的 札幌市子ども未来局が所管する旧耐震の木造建築部において、札幌市が木造建築物の耐用年数と定める45年を経過した後も引き続き使い続ける場合、主要構造部の耐震強度と劣化状況を把握し、必要な改修について、その方法および概算費用について委託者に報告するもの。
- 3 履行期間  
契約締結の日から令和5年3月24日（金）まで

## II 業務仕様

本特記仕様書に記載されていない事項は、「耐震診断業務仕様書」による。

- 1 業務責任者の資格要件  
建築士法（昭和25年法律第202号）による一級建築士
- 2 業務内容
  - (1) 業務項目
    - ア 部材の耐震診断（構造体）
    - イ 構造部材の劣化状況調査（建築士による目視診断）
    - ウ 耐震基本計画および補修計画（図面・積算等）の作成

## (2) 現地調査

### 目視等調査

構造亀裂、変形の発生及び範囲。腐食・変質、老朽化の程度及び範囲。不同沈下の測定。発錆の状況。構造部材の寸法。現況床荷重。アスベストが使われている可能性のある部位。

※調査は非破壊調査を原則とする。

## (3) 調査結果を踏まえた耐震基本計画および補修計画の作成

ア 工事を行うための概略図面の作成

イ 工事の概算工事費の積算

## 4 業務の実施

### (1) 一般事項

診断および基本計画業務は、提示された設計と条件及び適用基準によって行う。

積算業務は、担当職員の承諾を受けた設計図書及び適用基準によって行う。

ア 耐震診断業務は、「木造住宅の耐震診断と補強方法（発行：財団法人 札幌建築防災協会）」の一般診断法で概略判定する。

※診断面積 500 m<sup>2</sup>を超える施設においては本来一般診断法の対象外となるが、本業務の目的から参考値として許容する。

イ 概算工事費については、工事発注を目的とした積算要領等による詳細な積算の精度までは求めず、診断結果をもとに施工する部位と内容が把握できる範囲において一式計上を可とする。

ウ 本業務の遂行においてアスベストの含有が疑われる建材の影響が避けられない場合は、速やかに担当職員と協議し、今後の方針について打合せること。また、補修工事を行う際にアスベスト作業が発生する場合は、業務報告書にて建材リストを提出すること。

### (2) 打合せ及び記録

打合せは次の時期に行う。

a 業務着手時

b 担当職員または業務責任者が必要と認めたとき

※記録は速やかに作成し提出すること。

(3) 適用基準等

耐震診断業務仕様書による。

(4) 資料の貸与および返却

貸与資料	摘要
・ 市有施設の総合耐震計画および耐震診断・改修要領	
<input type="checkbox"/> 意匠図	TIFF データ
<input type="checkbox"/> 構造図	TIFF データ
・ 構造計算書	
・ 設備図	
貸与場所	札幌市子ども未来局子ども育成部子ども企画課
返却場所	同上

(5) 成果物の提出場所 (札幌市子ども未来局子ども育成部子ども企画課)

(6) 建設副産物対策への配慮

受託者は、診断にあたり建設副産物の発生・抑制・再利用の観点から、業務を遂行するよう留意すること。

(7) 環境への配慮

受託者は、設計にあたり本市の「環境方針」、「札幌市公共建築物環境配慮ガイドライン」の意図を理解し、環境に配慮した計画に努めること。

(8) グリーン購入法について

受託者は、「国等による環境物品等の調達の推進等に関する法律」に基づく国土交通省「環境物品等の調達の推進を図るための方針」に即し、該当する品目の検討・採用に努めること。

5 成果物

(1) 耐震診断調査および耐震改修基本計画報告書

ア 診断結果の概要	
(ア) 建物概要	建物名称、所在地、建設年度、構造種別、階数、軒高、延べ床面積、敷地概要、建物形状の特徴
(イ) 調査概要	設計図書の有無、使用履歴、被災経験、現地調査・材質調査の結果 (採取位置は伏図等に図示)
(ウ) 耐震診断結果	結果及び考察、耐震診断の概要報告書

イ 建物概要	
(ア) 建物規模等	用途、構造種別、基礎形式、延べ床面積、建物重量など建物の特徴に関する事柄
(イ) 建物各階平面図	ブロックごとの建設年次、階数、材料強度、エキスパンションジョイントの位置を図示等
ウ 適用図書、参考図書	
エ 現地調査、材質調査の内容	
(ア) 調査項目	履歴、寸法、不同沈下、材質
(イ) 位置	平面図に調査箇所を図示
(ウ) 結果及び考察	目視調査結果は伏図・軸組図に図示
(エ) 設計図書との照合	荷重、間仕切等の変更
(オ) 写真	調査状況、試験状況（試験前、試験状況、現状復旧後）等を撮影
オ 耐震診断の内容	
(ア) 耐震診断の方針	適用基準に準拠
(イ) 平面図	各階
(ウ) 構造伏図・軸組図	各階伏図、X・Y方向各通軸組図
(エ) 部材リスト	柱、梁、床、壁等の部材リスト
(オ) 診断結果及び考察	総合所見
カ 電算入出力データ	耐震診断の電算入出力データを印刷出力電子データ

(2) 概算工事費算出にあたっての積算資料等

(3) 業務打合せ記録

(4) その他（担当職員の指示による）

## 6 成果物提出部数

以上の内容を報告書として、A4版ファイルで2部提出。

また、電子データについては、報告書と同様に作成し、データは閲覧できる形式として、その写しをCD-R等で2部提出。

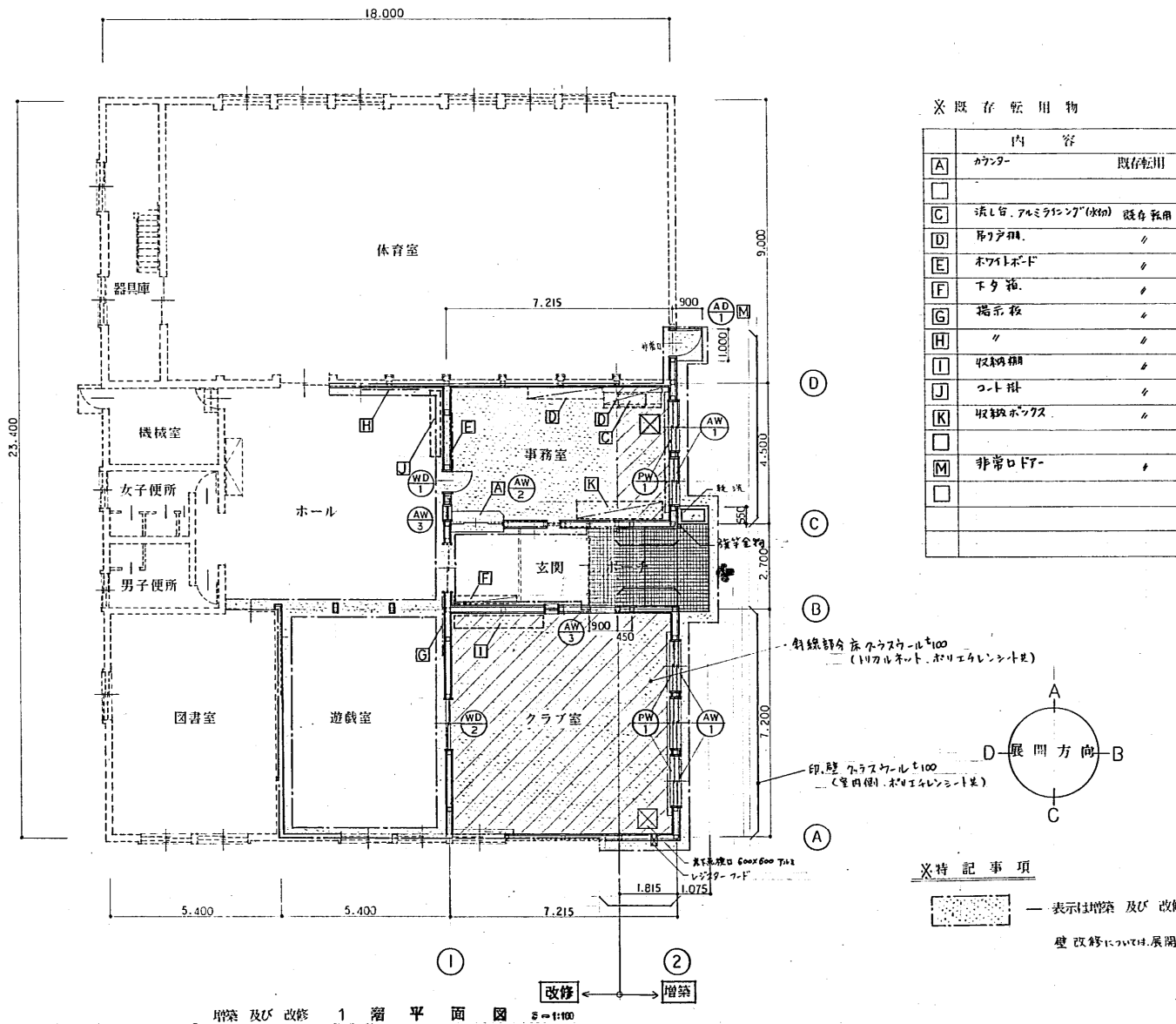
※図面の縮尺については、特記ない場合は担当職員との協議によること。

注1) CADデータの保存形式については、オリジナル形式、JW-CAD形式、PDF形式の3種類で保存すること。

注2) 電子データは、ラベルでラベルデータ内容、作成日時、受注者名及び最新のウイルス定義に基づくウイルス駆除ソフトで検証した上、それが分かるように明記して提出すること。

## 7 その他

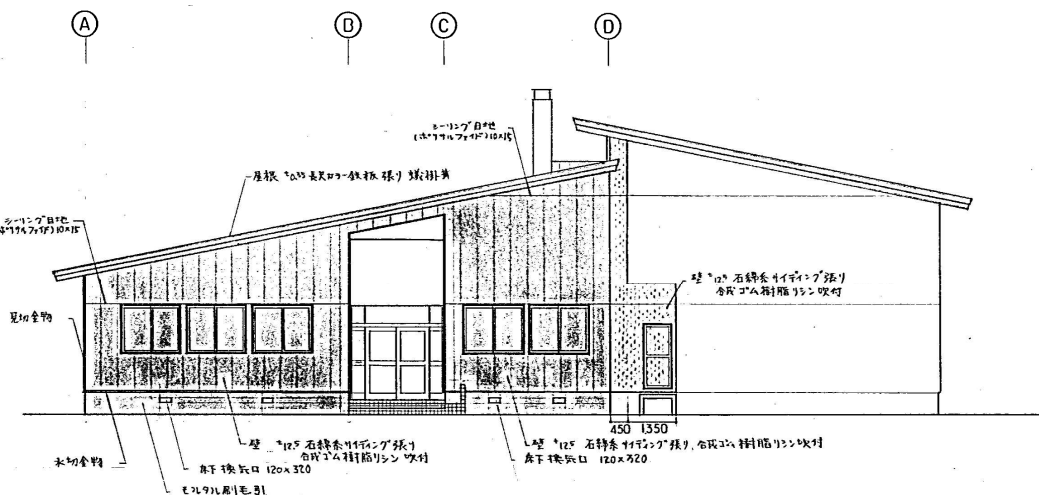
- (1) 施設の営業時間は午前 8 時から午後 8 時まで。休館日は、日曜日・祝日・祝日の振替休日・年末年始（12 月 29 日から 1 月 3 日まで）となっている。
- (2) 現地調査の日程については、施設との協議により決めるものとする。また、その日程について委託者に報告すること。
- (3) 受託者および本業務の従事者は、履行期間および満了後であっても、本業務の遂行上知り得た秘密を他人に漏らしてはならない。業務従事者が秘密を他人に漏らした場合の責任は受託者が負うこと。
- (4) 受託者は、当施設の主な利用者が児童であることを念頭に置き、業務の実施にあたっては、委託者及び業務従事者、第三者に対する事故の防止に十分注意するとともに、事故に対する一切の責任を負う。なお、事故が発生した場合には、直ちに委託者に報告する。



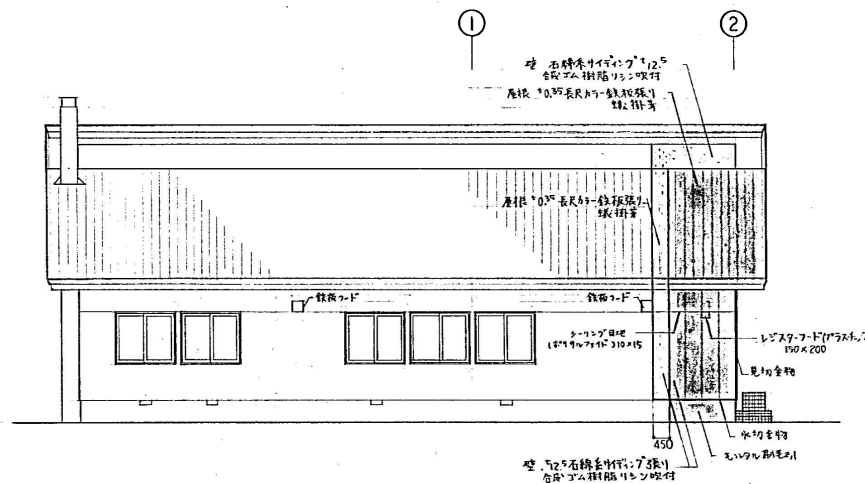
増築及び改修 1 階平面図 5=1:100

- 凡例
- 点線は既存部分
  - ==== 実線は増築部分
  - ☒ 床下点検口 600・600アルミ

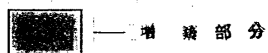
TITLE		藻岩児童会館保全工事	
SHEET NAME, SCALE		DATE	CHECK
増築及び改修1階平面図 5=1:100			(建)-12



南立面図 3-1:1/100



西立面図 3-1:1/100

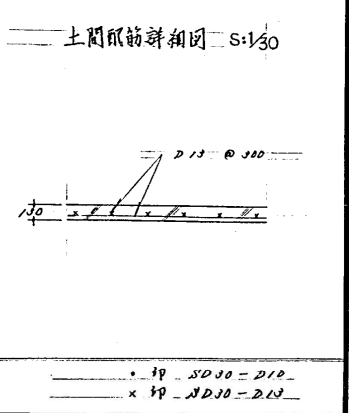
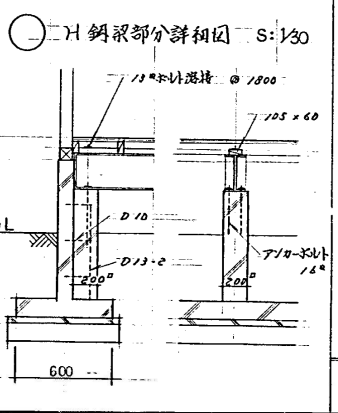
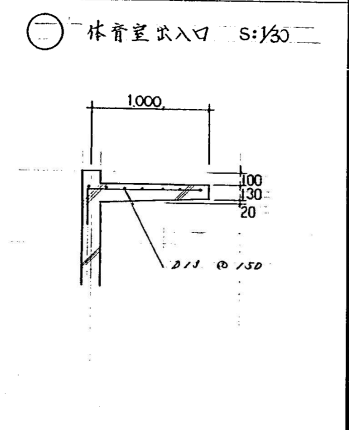
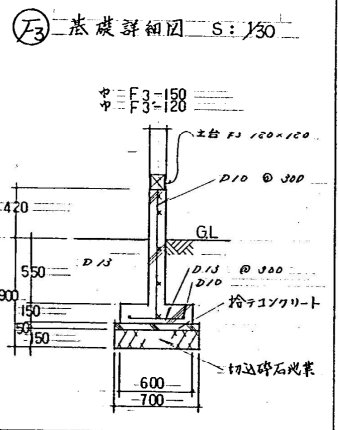
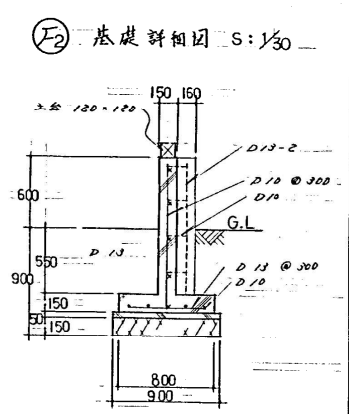
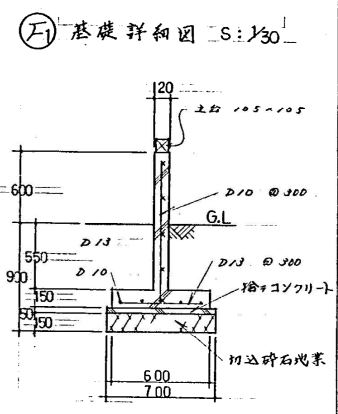
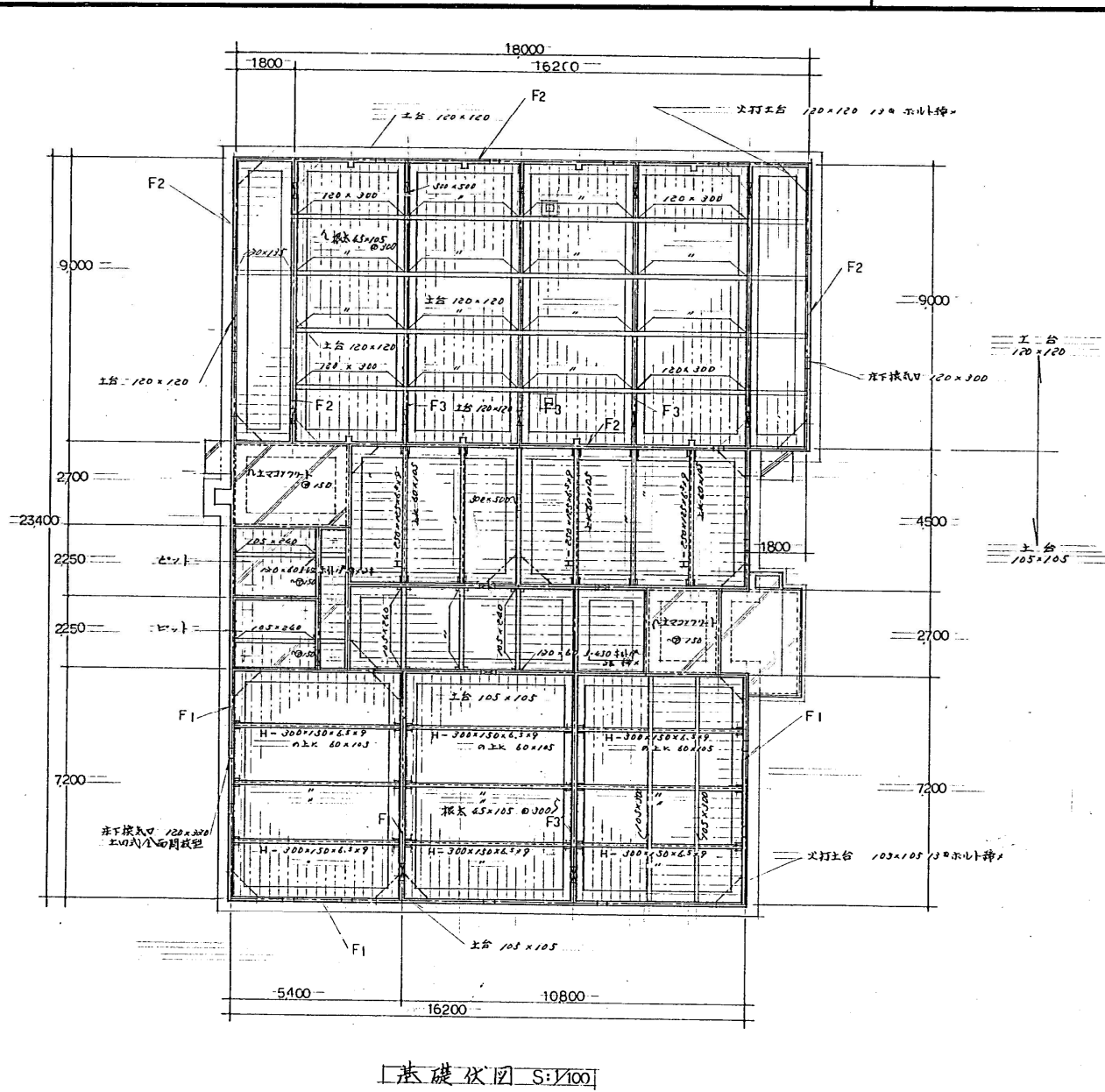


増築部分



改修部分

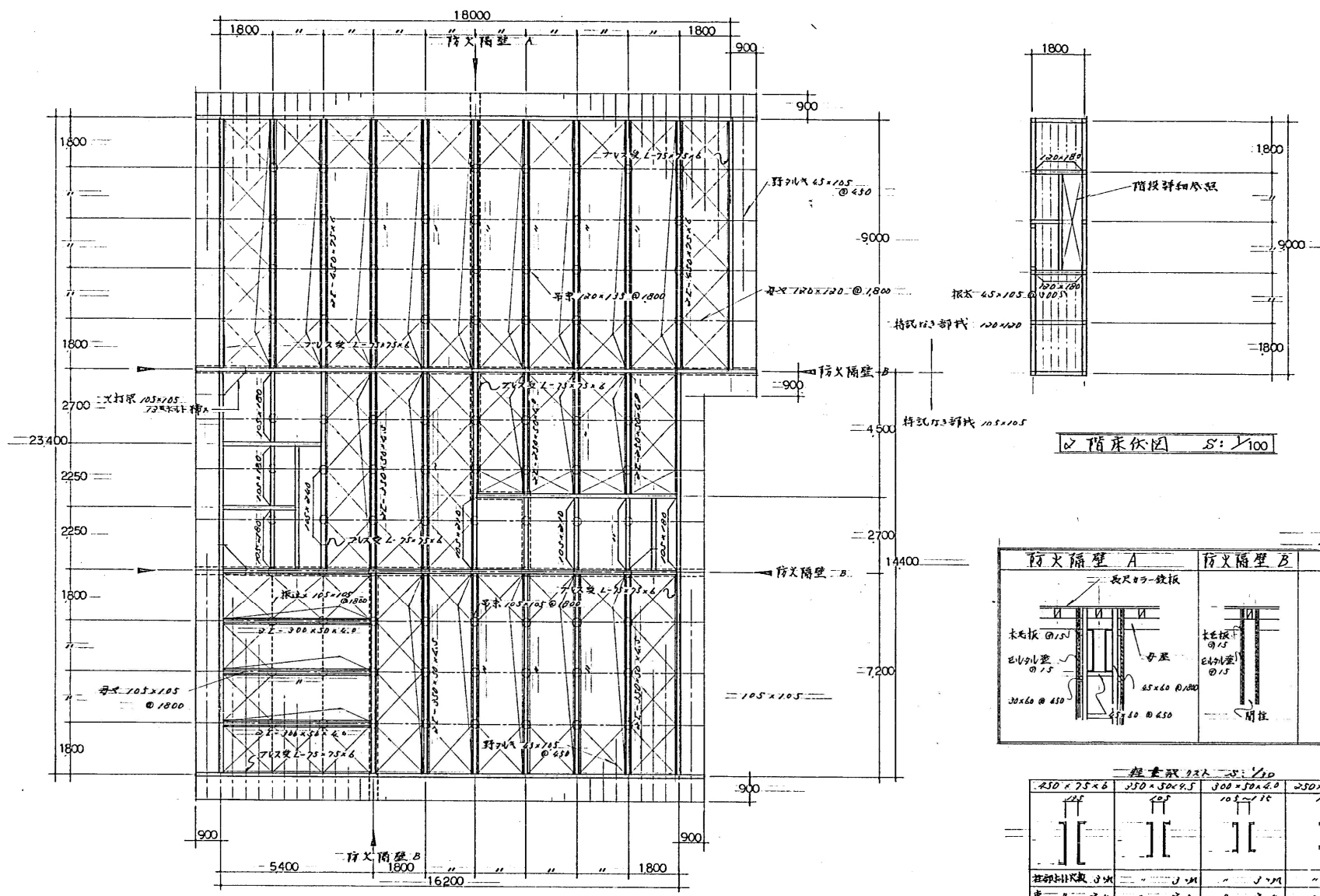
TITLE	藻岩児童会館保全工事	(建)-14
SHEET NAME, SCALE	増築及び改修 立面図 3-1:1/100	



●印 5000-D10  
 ×印 5000-D13

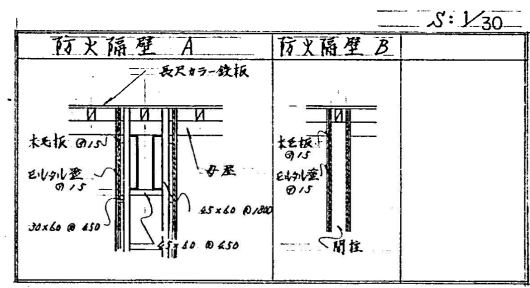
札幌市建築局建築部	課名	課長係長設計主任製図	S 年月日	工事名	仮称 川沿児童会館新築工事	図番
	建築課			図面名	基礎伏図	SCALE 1/100





小基伏図 S: 1/100

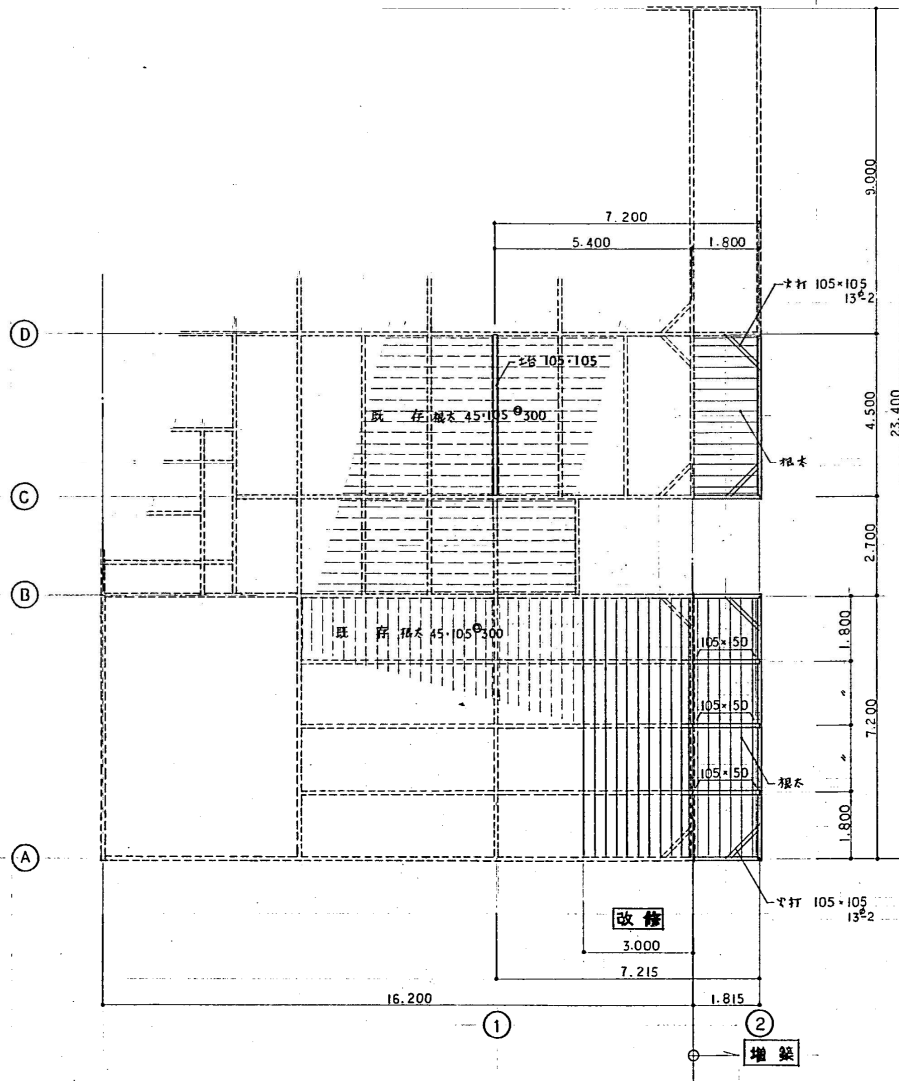
階段伏図 S: 1/100



輕量鉄筋柱 S: 1/20

450 x 75 x 6	350 x 50 x 4.5	300 x 50 x 4.0	250 x 50 x 4.0
↑↑	↑↑	↑↑	↑↑
柱筋間隔 200	柱筋間隔 200	柱筋間隔 200	柱筋間隔 200
束 2	束 2	束 2	束 2

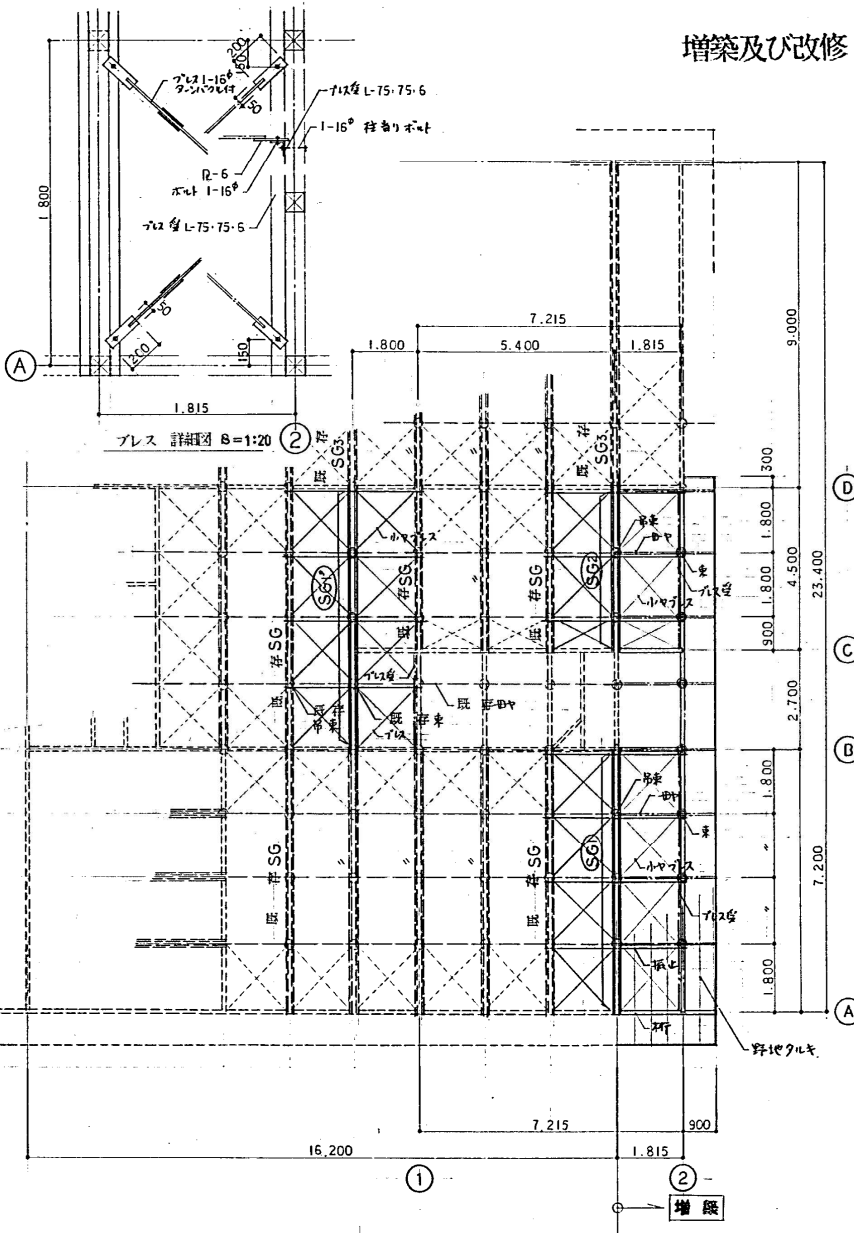




床伏図 1/100

部 材 リ ス ト

(SG1)	2L-350・50・45
(135)・SG1	16°-3ボルト
	吊架 3ヶ所 13°-2
(SG2)	2L-250・50・4
(135)	16°-2ボルト
	吊架 1ボルト
	2ヶ所 13°-2
SG3 - 既 存	2L-450・75・6
(148)	16°-3ボルト
1 台	105・105
大木工台	105・105
大 引	105・150
根 木	45・105 φ300
桁	105・105
吊 束	105・105
束	105・105
母 木	105・105 φ1800
振 止	105・105 木+113°
野地クレキ	45・105 φ450
小ヤブス	16°
ボルト	1-16°
プレス	L-75・75・6
	ボルト 1-16°

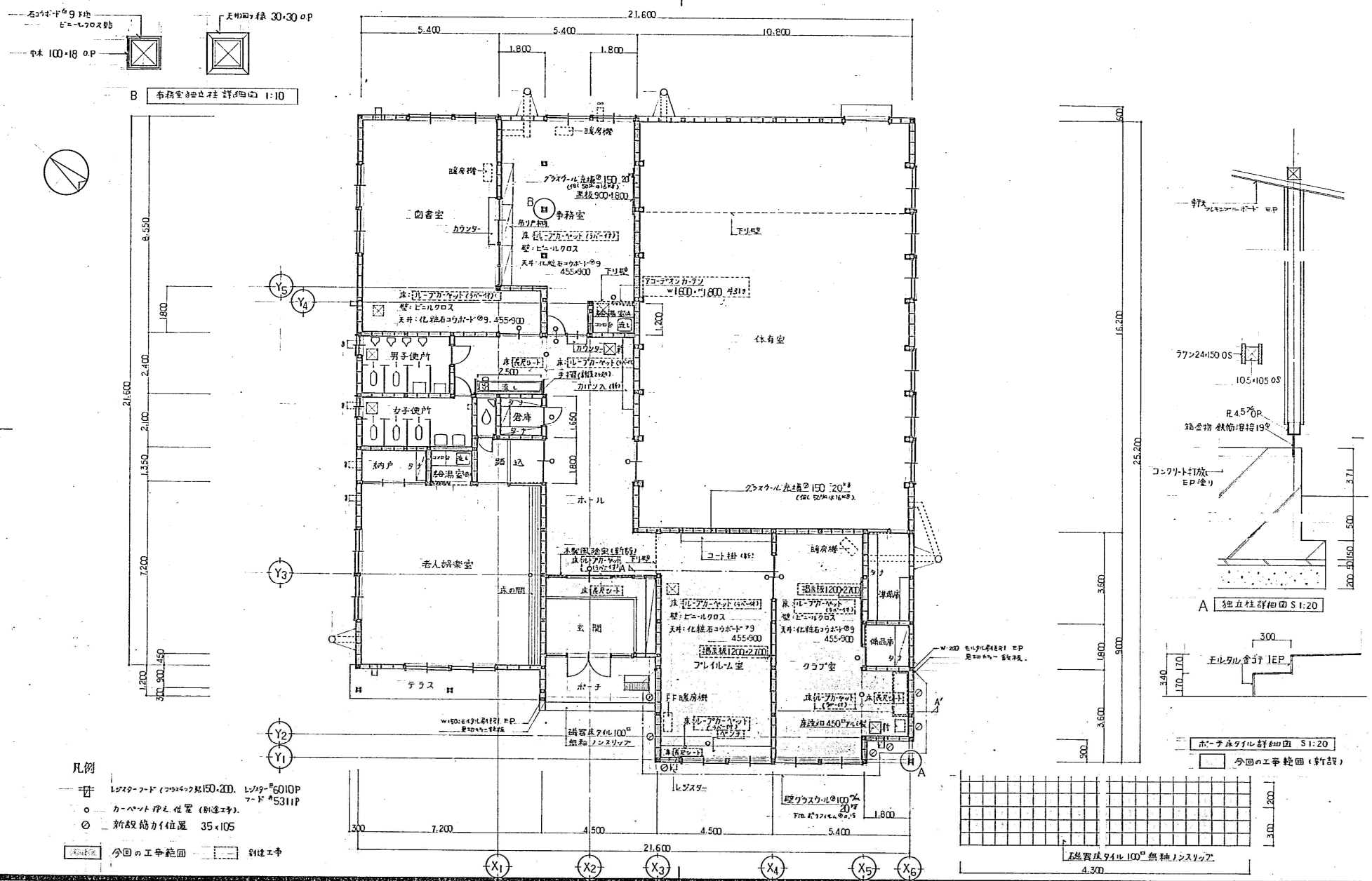


小屋伏図 1/100

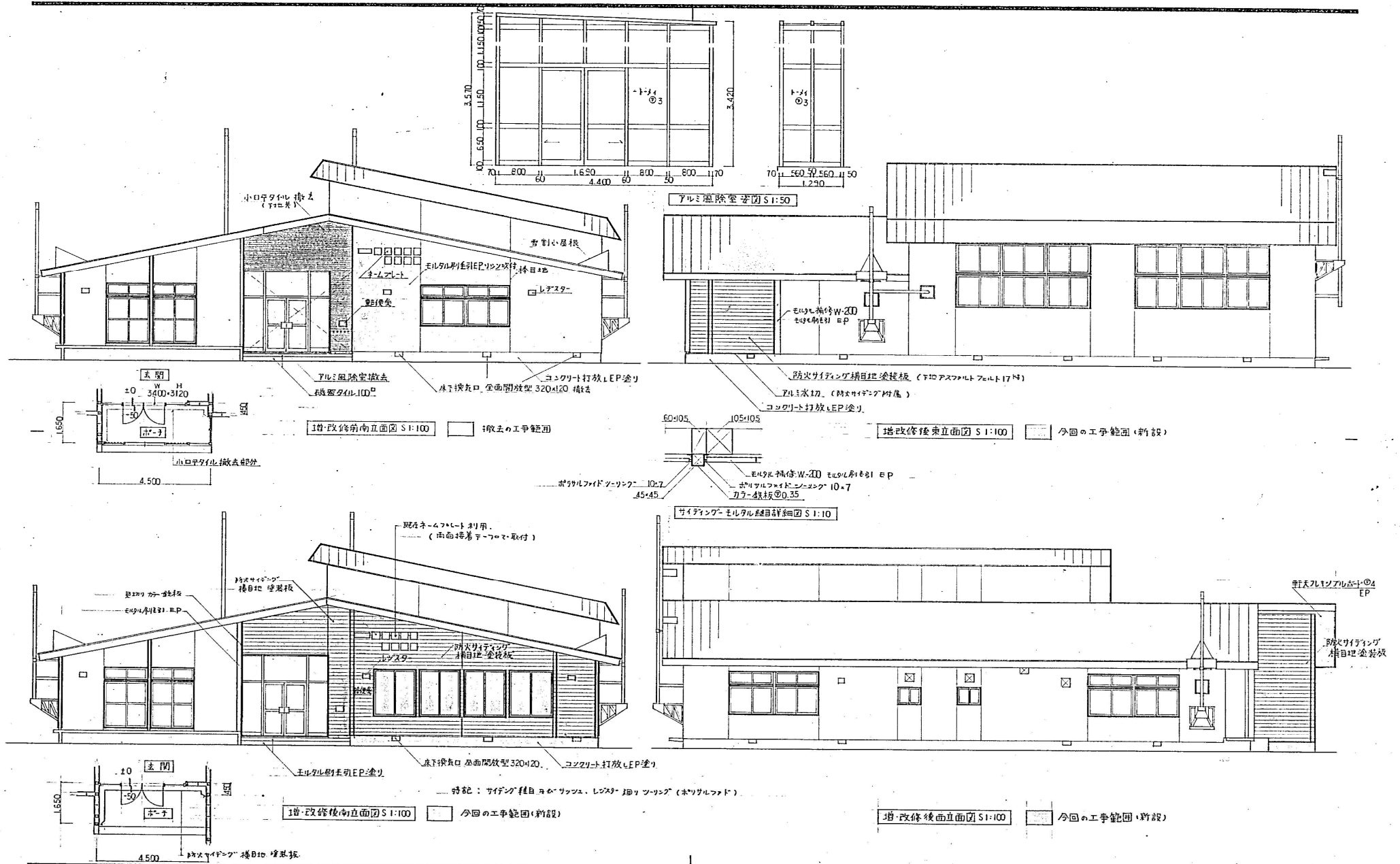
- 凡 例
- 点線表示は既存部分
  - ==== 実線表示は増築 及び 改修部分

TITLE  
 深岩児童会館保全工事  
 SHEET NAME, SCALE 1/100  
 増築及び改修床伏図, 小屋伏図

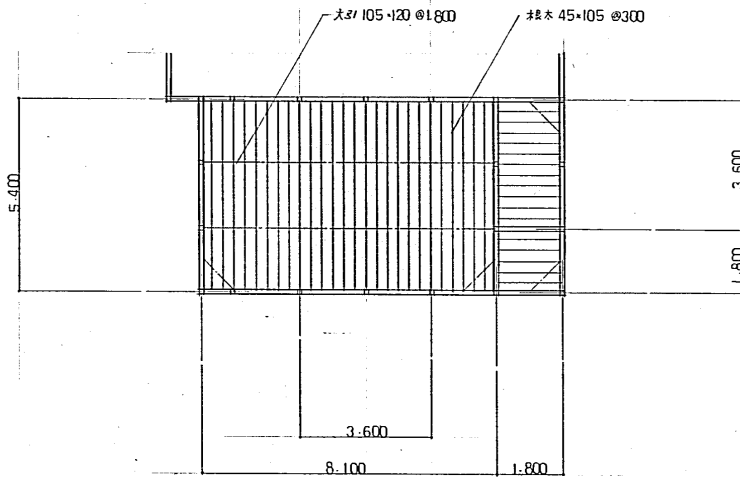
(建)-25


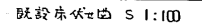


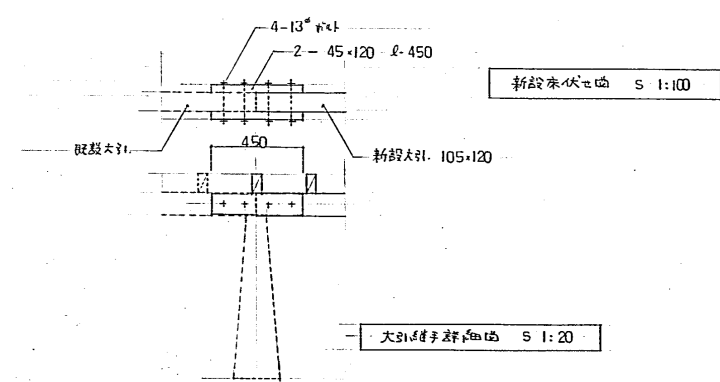
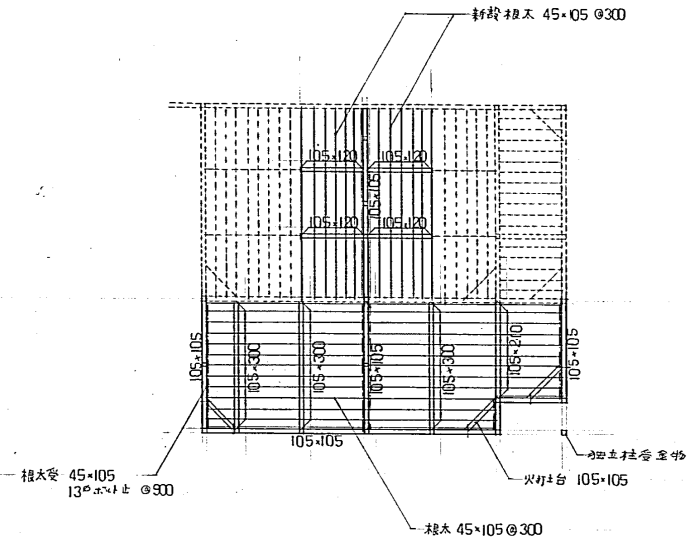
<h1 style="margin: 0;">菊水やよい児童会館 参考図面</h1>	498.555㎡	工事名 菊水やよい児童会館増改修工事	図面名 増改修後平面図	月 日
			縮尺 1:100	図番 8
				25枚の内



工事名	雨水やよい児童会館増改修工事	図面名	増改修前立面図, 増改修後立面図	月	日
		縮尺	1:100	図番	9
				25枚の内	



 既設床組撤去部分  
 既設床伏せ面 S 1:100



工事名	菊水やよい児童会館増改修工事	図面名	床伏せ面	月 日	
		縮尺	1:100	図番	11
				25枚の内	



