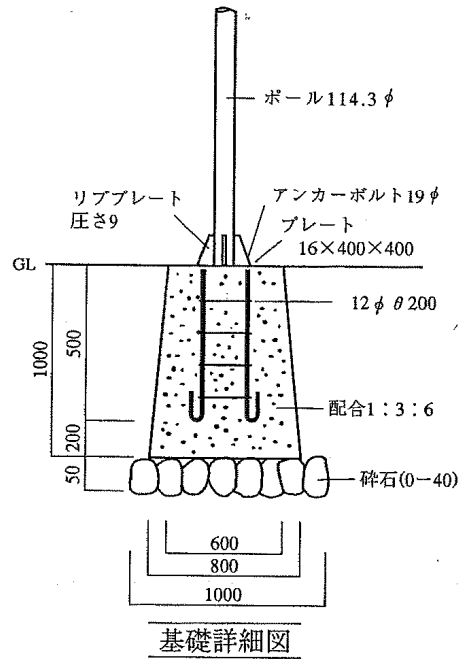
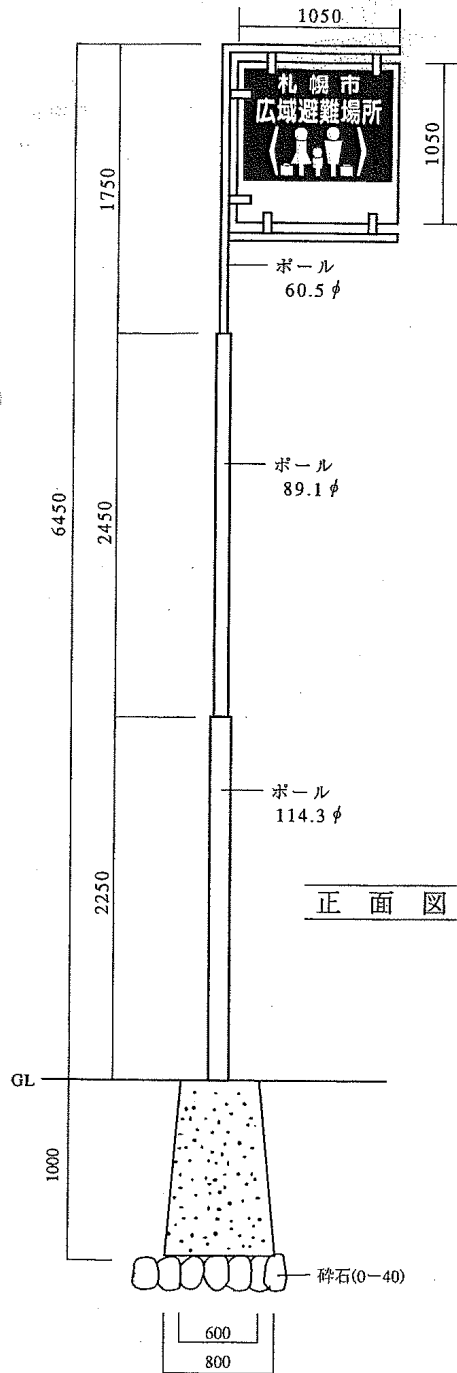


大型標識詳細図

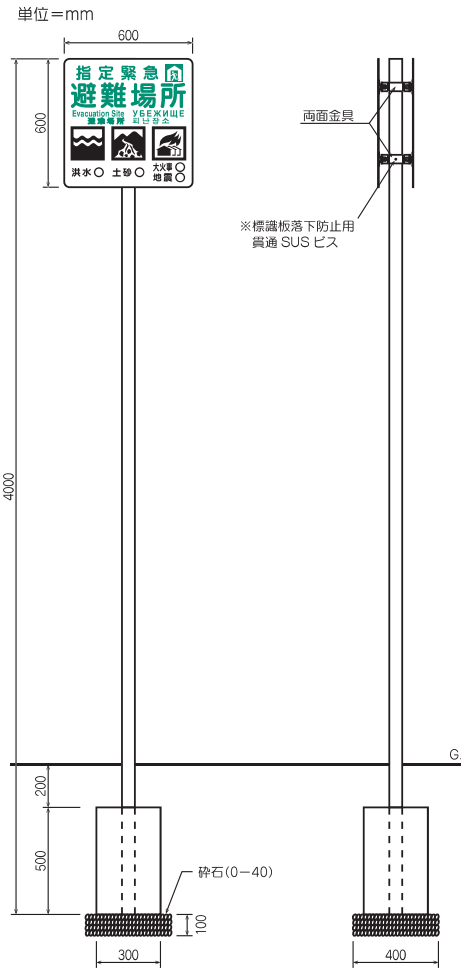
(単位mm)



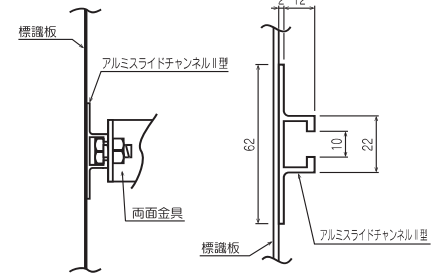
仕様

| 名称 | 材料 | 仕上 | 備考 |
|-----|--|--------------------------|--------------------|
| 標識板 | アルミニウム板 (2mm) 1050×1050 | 全面反射 (スコッチライト) 両面貼 | |
| ポール | 外径114.3φ ~89.1φ L=4700 ニヨルパイプ | 亜鉛メッキ 仕上 | 上下2段 溶接ニテ 接合 |
| 頭部 | 外径60.5φ L=1750 ニヨルパイプ | 同上 | |
| 基礎 | コンクリート 配合 1:3:6 | 堤場コンクリ ート打ち | |

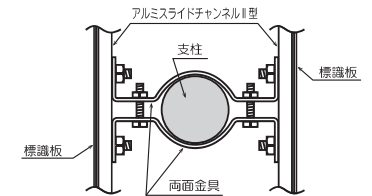
札幌市指定緊急避難場所標識(自立型)仕様書



標識板



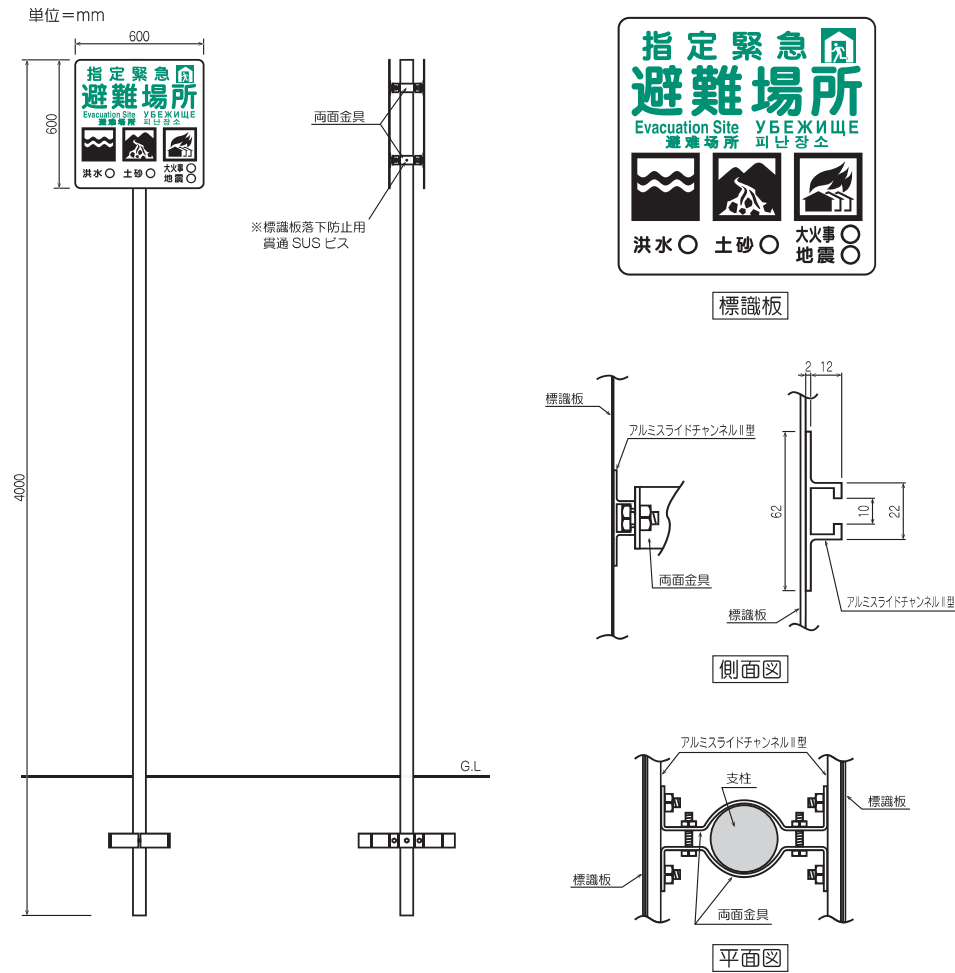
側面図



平面図

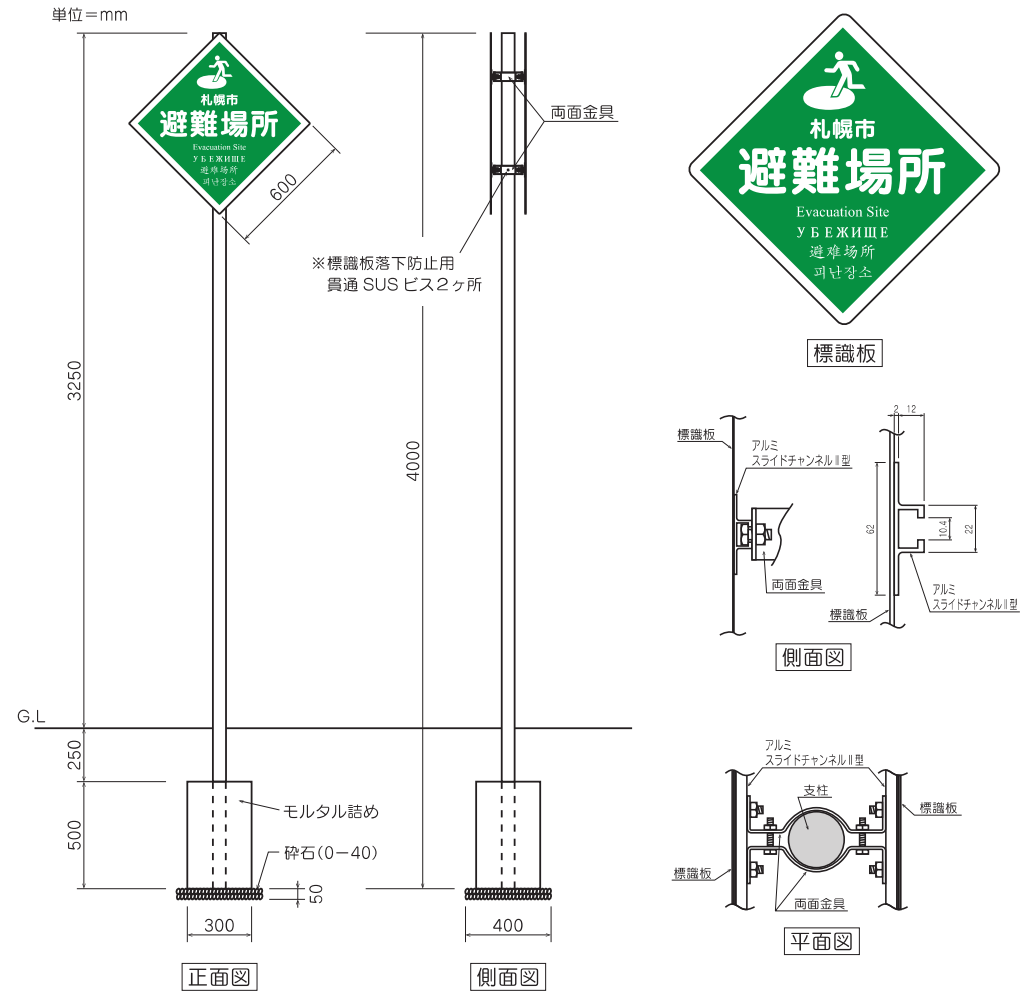
| | 材質・寸法 | 規格・仕様 | 備考 |
|------|--|-------------------------------------|----------|
| 標識板 | 市より支給とする | | |
| 取付金具 | アルミニウム t3mm | φ60.5用両面金具 | |
| 支柱 | 一般構造用炭素鋼鋼管 φ60.5×4000×t2.3mm 溶融亜鉛メッキ | JIS G3444 STK400 JIS H8641 HDZ40 | 頭部キャップ溶接 |
| 基礎石 | コンクリート 300×300×500mm | | |

札幌市指定緊急避難場所標識(自立型)仕様書



| | 材質・寸法 | 規格・仕様 | 備考 |
|------|--|-------------------------------------|----------|
| 標識板 | 市より支給とする | | |
| 取付金具 | アルミニウム t3mm | φ60.5用両面金具 | |
| 支柱 | 一般構造用炭素鋼鋼管 φ60.5×4000×t2.3mm 溶融亜鉛メッキ | JIS G3444 STK400 JIS H8641 HDZ40 | 頭部キャップ溶接 |
| 根止 | 平鋼 t6×65×450mm | 錆止塗装仕上げ | X型根止め |

札幌市避難場所標識「自立型」



| | 材質・寸法 | 規格・仕様 | 備考 |
|------|---|--------------------------------------|-----------------------|
| 標識板 | 耐食アルミニウム合金 t2.0×600×600mm 耐食アルミニウム合金 平リブ2段 スライドチャンネルⅡ型 | JIS H4000 A5052P JIS H4100 A6063S | 4-R25 スポット溶接加工 |
| 表面 | 封入レンズ反射材 ※感熱型接着剤使用 | 真空加熱圧着仕上 (バキュームアプリアケーター) | スクリーン印刷 (反射用透明インク) |
| 支柱 | 一般構造用炭素鋼鋼管 φ60.5×4000×t2.3mm 溶融亜鉛メッキ | JIS G3444 STK400 JIS H8641 HDZ40 | 頭部キャップ溶接 |
| 取付金具 | アルミニウム t3mm | φ60.5用両面金具 | |