

仕 様 書

1 概要

本業務は除雪機械における運転手の後方安全確認を補助するための装置及びそれに付随する装置(以下、除雪車用安全補助装置)の交換を行うものである。

2 名称

除雪車用安全補助装置整備業務

3 業務詳細

本業務では、下記の3つの作業を行うこと。

(1) 既存の安全補助装置取外作業

ア 既存の安全補助装置である4項の物品の取外しを行うこと。

イ 配線類については、可能な限り取り外すこと。ただし、取り外すことが困難な場合には、担当課と十分に協議を行い、既存機器並びに、後述する除雪車用後方監視カメラシステム及び後方障害物注意喚起装置に影響を与えないように対策を施すこと。

(2) 除雪車用後方監視カメラシステム取付作業

ア 支給品である5項の物品について、別図の検知範囲図に基づいた取付及び調整を行うこと。

イ 各部品について除雪作業等の振動に十分耐えられるように取付施工を行うこと。

ウ カメラ、モニタの取付位置については担当課と十分に協議して決定すること。

取付架台が必要な場合には、本業務内にて作製すること。

エ 本装置の動作用電源及び配線等は、既存機器に影響を与えないように施工すること。溶接作業を伴う場合は、バッテリーを切り離すこと。

オ 取付後の試運転調整を十分に行うこと。

(3) 後方障害物注意喚起装置取付作業

ア 支給品である6項の物品について、別図の検知範囲にて検知ができるように、取付及び調整を行うこと。

イ 各部品について除雪作業等の振動に十分耐えられるように取付施工を行うこと。

ウ 取付位置については担当課と十分に協議して決定すること。

取付架台が必要な場合には、本業務内にて作製すること。

エ 本装置の動作用電源及び配線等は、既存機器に影響を与えないように施工すること。溶接作業を伴う場合には、バッテリーを切り離すこと。

オ 取付後の試運転調整を十分に行うこと。

4 取外対象物品

- | | |
|------------------------------|-----------|
| (1) 人及び障害物注意喚起装置(ブラクステール) | |
| ア センサヘッド架台 | 13個(13台分) |
| イ センサヘッド(品番:MR 90) | 13個(13台分) |
| ウ ディスプレイ取付架台 | 13個(13台分) |
| エ ディスプレイ | 13個(13台分) |
| オ プロセッシングユニット取付架台 | 13個(13台分) |
| カ プロセッシングユニット本体 | 13個(13台分) |
| (2) 除雪車用超音波センサ | |
| ア 除雪車用超音波センサ(OM6-5CN/SR) | 11個(11台分) |
| イ センサカバー | 11個(11台分) |
| ウ 電子音付LED表示器(受信機付)(OM-SQ/RP) | 11個(11台分) |
| エ 除雪車用ノイズフィルタ(OM-SPR2) | 11個(11台分) |

5 除雪車用後方監視カメラシステム取付対象物品

- | | |
|-----------------------|-----------|
| (1) カメラ取付(品番:C4075R) | 24個(24台分) |
| (2) モニタ取付(品番:CM7522R) | 24個(24台分) |
| (3) 接続ケーブル取付 | 24個(24台分) |
| (4) カメラ角度調整、試運転 | 24台分 |

6 後方障害物注意喚起装置取付対象物品

- | | |
|-------------------------------------|-----------|
| (1) 除雪車用後方障害物注意喚起装置取付(品番:AN-S108-R) | 24個(24台分) |
| (2) 接続ケーブル取付(品番:0P-045CRA) | 24個(24台分) |
| (3) 検知範囲調整 | 24台分 |
| (4) 試運転動作確認 | 24台分 |

7 対象車両

本業務の対象車両は別表のとおり。

8 履行期間

契約書に示す履行期間の初日から令和8年10月16日まで

9 提出書類

- (1) 着手届
- (2) 工程表(業務開始前)
- (3) 装置取付概略図(業務開始前)
- (4) 完了届(業務完了時)
- (5) 工程毎の作業写真(業務完了時)

10 再委託の扱い

受託者は、総合的な履行計画・進捗管理など、業務の主たる部分において再委託をすることはできない。性質上やむなく第三者に委託を行わなければならない場合は、該当する作業の範囲や業者名が記載された一覧を速やかに提出し、札幌市から承諾を得ること。

11 履行場所

除雪機械の分散保管を実施しているため、下記の2か所を履行場所とする。

(1) 札幌市建設局土木部雪対策室車両管理事務所

札幌市手稲区曙5条5丁目2番1号

(2) 札幌市南区土木センター

札幌市南区南31条西8丁目2番5号

12 検査場所

除雪機械の分散保管を実施しているため、下記の2か所を検査場所とする。

(1) 札幌市建設局土木部雪対策室車両管理事務所

札幌市手稲区曙5条5丁目2番1号

(2) 札幌市南区土木センター

札幌市南区南31条西8丁目2番5号

13 業務担当課

札幌市建設局土木部雪対策室車両管理事務所 整備担当係

札幌市手稲区曙5条5丁目2番1号

電話 011-681-4311

メールアドレス syaryoukanrijimusyo-keiyaku@city.sapporo.jp

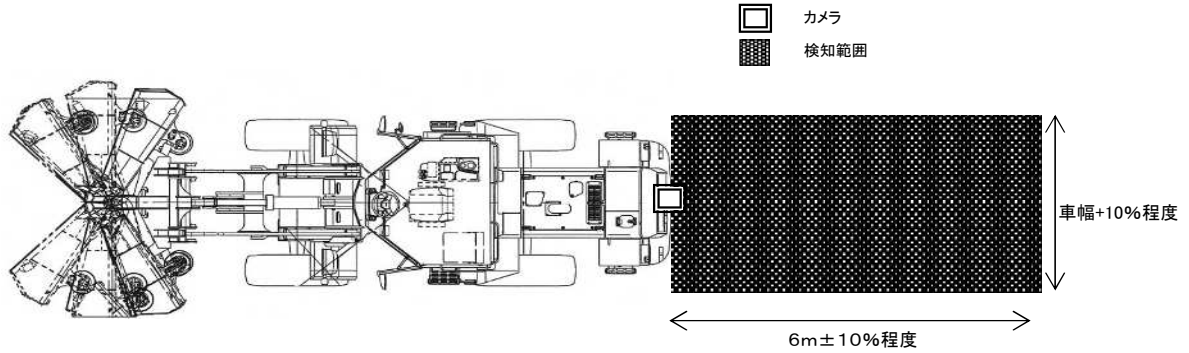
14 その他の事項

(1) 履行工程については、事前に担当課と十分な打ち合わせを行うこと。

(2) その他記載されていない事項については、担当課と協議のうえ決定する。

別図 除雪車用後方障害物注意喚起装置検知範囲図

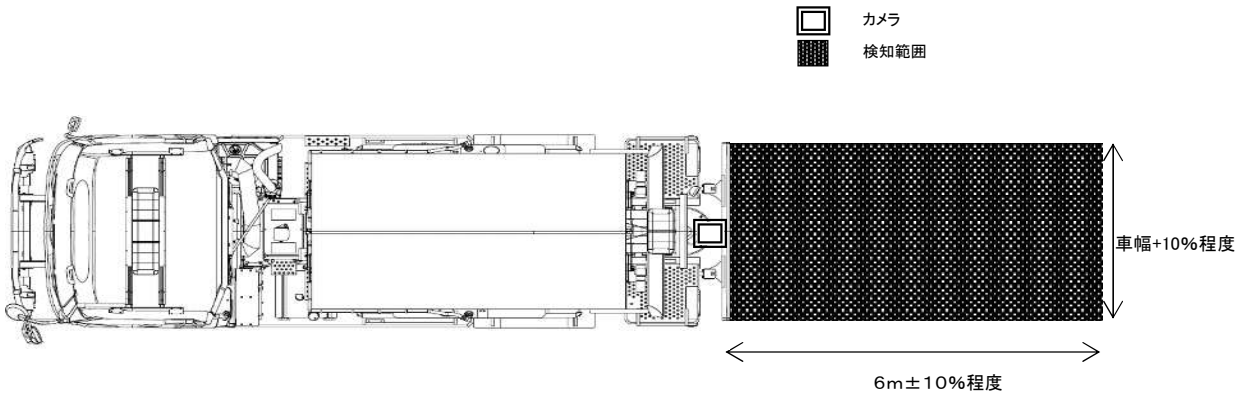
除雪ドーザ 検知範囲図



検知範囲内における警告音について、下記の設定を実施すること。

- ・車体後方から3m未満の範囲内では、警告音が連続音にて発せられること。
- ・車体後方から3m～6mの範囲内では、警告音が間欠音にて発せられること。

除雪トラック、凍結防止剤散布車 検知範囲図



検知範囲内における警告音について、下記の設定を実施すること。

- ・車体後方から3m未満の範囲内では、警告音が連続音にて発せられること。
- ・車体後方から3m～6mの範囲内では、警告音が間欠音にて発せられること。

別表 除雪車用安全補助装置整備業務対象車両

No.	管理番号	車種	登録番号	メーカー	型式	年式	履行場所	取外対象物品
1	D-032	除雪トラック	札幌 800 は 3935	UDトラックス	QDG- CZ5YL	H26	車両管理 事務所	超音波センサ
2	D-034	除雪トラック	札幌 800 は 3937	UDトラックス	QDG- CZ5YL	H26	南区土木 センター	人及び障害物 注意喚起装置
3	S-015	除雪ドーザ	札幌 900 る 2526	川崎	62Z-7	H27	車両管理 事務所	超音波センサ
4	S-022	除雪ドーザ	札幌 900 る 1671	コマツ	WA270-6Y	H22	車両管理 事務所	人及び障害物 注意喚起装置
5	S-023	除雪ドーザ	札幌 900 る 1803	川崎	70ZV-2	H22	車両管理 事務所	
6	S-024	除雪ドーザ	札幌 900 る 1802	川崎	70ZV-2	H22	車両管理 事務所	
7	S-025	除雪ドーザ	札幌 900 る 1783	コマツ	WA270-6Y	H22	車両管理 事務所	
8	S-026	除雪ドーザ	札幌 900 る 1784	コマツ	WA270-6Y	H22	車両管理 事務所	
9	S-028	除雪ドーザ	札幌 000 る 9653	川崎	65ZV-2	H24	車両管理 事務所	
10	S-030	除雪ドーザ	札幌 900 る 1934	川崎	65ZV-2	H24	南区土木 センター	
11	S-031	除雪ドーザ	札幌 900 る 1923	川崎	65ZV-2	H24	車両管理 事務所	
12	S-032	除雪ドーザ	札幌 900 る 1922	川崎	65ZV-2	H24	車両管理 事務所	
13	MS-027	凍結防止剤 散布車	札幌 800 は 4156	UDトラックス	QDG- CF5XL	H27	車両管理 事務所	
14	MS-028	凍結防止剤 散布車	札幌 800 は 4157	UDトラックス	QDG- CF5XL	H27	車両管理 事務所	
15	MS-030	凍結防止剤 散布車	札幌 800 は 4138	UDトラックス	QDG- CF5XL	H27	車両管理 事務所	
16	MS-032	凍結防止剤 散布車	札幌 800 は 4385	UDトラックス	QDG- CF5XL	H28	車両管理 事務所	
17	MS-033	凍結防止剤 散布車	札幌 800 は 4438	UDトラックス	QDG- CF5XL	H29	車両管理 事務所	

18	MS-036	凍結防止剤 散布車	札幌 800 は 4450	UDトラックス	QDG- CF5XL	H29	車両管理 事務所	超音波センサ
19	MS-038	凍結防止剤 散布車	札幌 800 は 4615	UDトラックス	QDG- CF5XL	H30	車両管理 事務所	
20	MS-040	凍結防止剤 散布車	札幌 800 は 4873	UDトラックス	2DG- CF5AL	H31	車両管理 事務所	
21	MS-044	凍結防止剤 散布車	札幌 800 は 5074	日野	2KG- GX2ABA	R2	車両管理 事務所	人及び障害物 注意喚起装置
22	MS-045	凍結防止剤 散布車	札幌 800 は 5076	日野	2KG- GX2ABA	R2	車両管理 事務所	
23	MS-046	凍結防止剤 散布車	札幌 800 は 5073	日野	2KG- GX2ABA	R2	南区土木 センター	
24	MS-047	凍結防止剤 散布車	札幌 800 は 5075	日野	2KG- GX2ABA	R2	車両管理 事務所	超音波センサ