

# 位置図

業務名 創成川融雪管ロータリー一点検整備業務

履行場所 札幌市東区北27条東1丁目  
(投雪監視棟 北光緑地内)  
札幌市東区北28条東1丁目  
(ロータリー機器搬出入口 札幌運輸支局内)

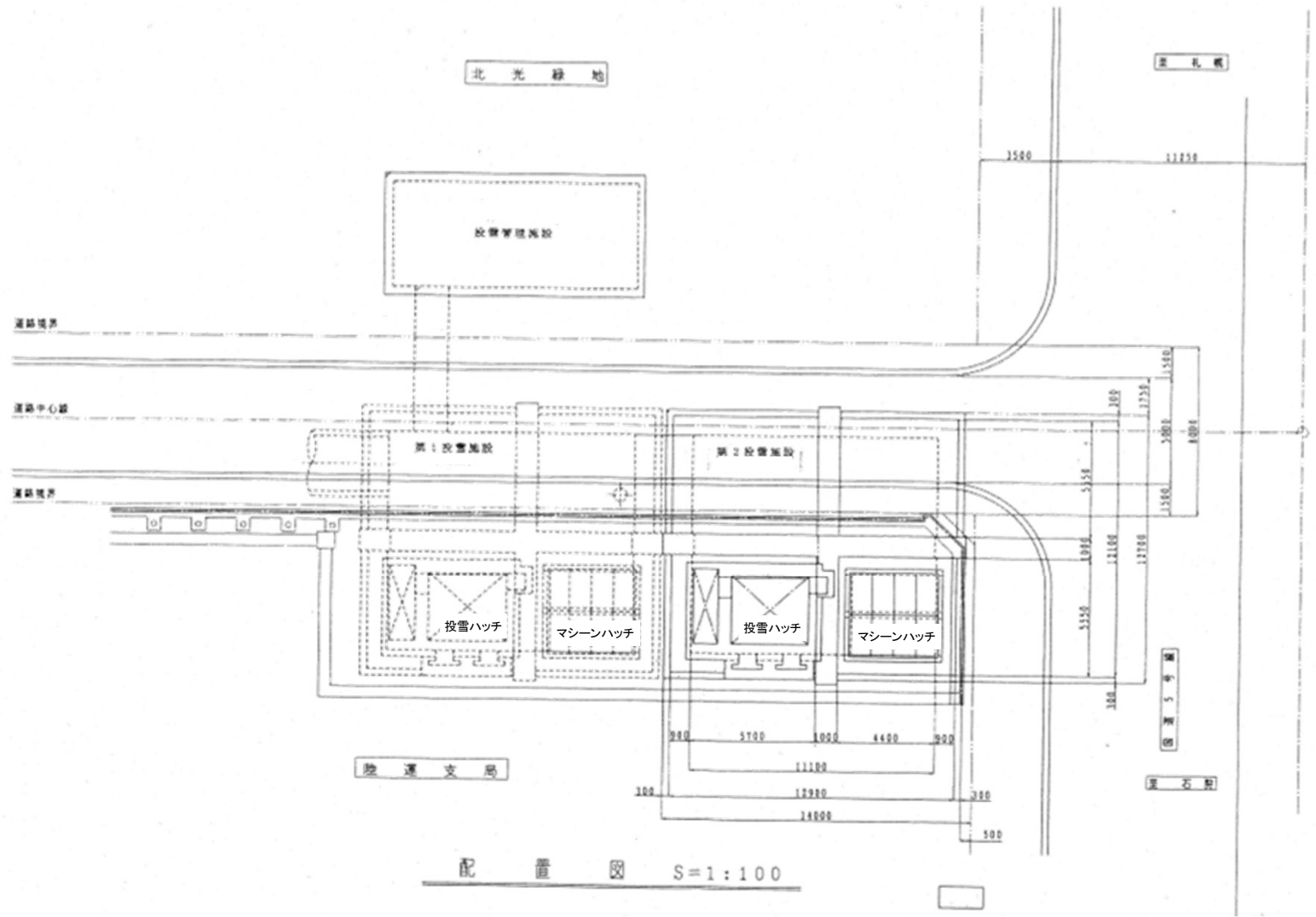


履行場所



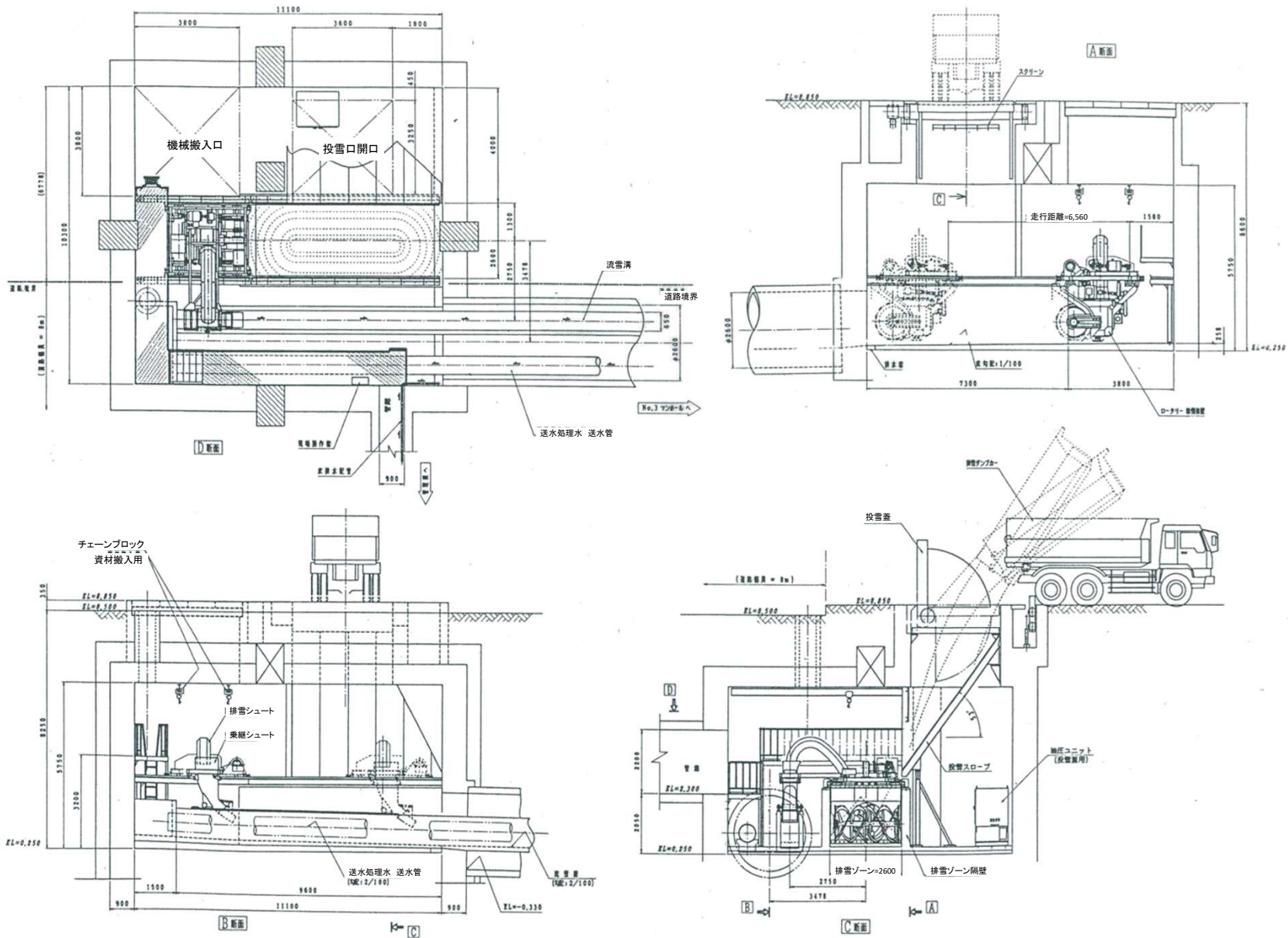
0 500m

1/10000



配置図 S=1:100

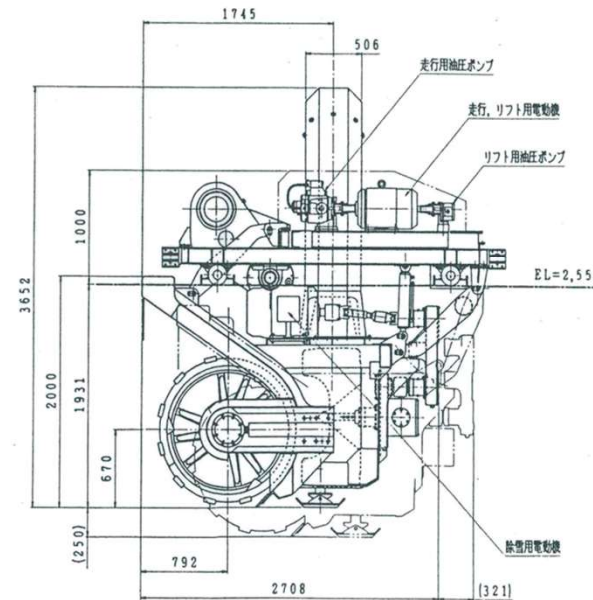
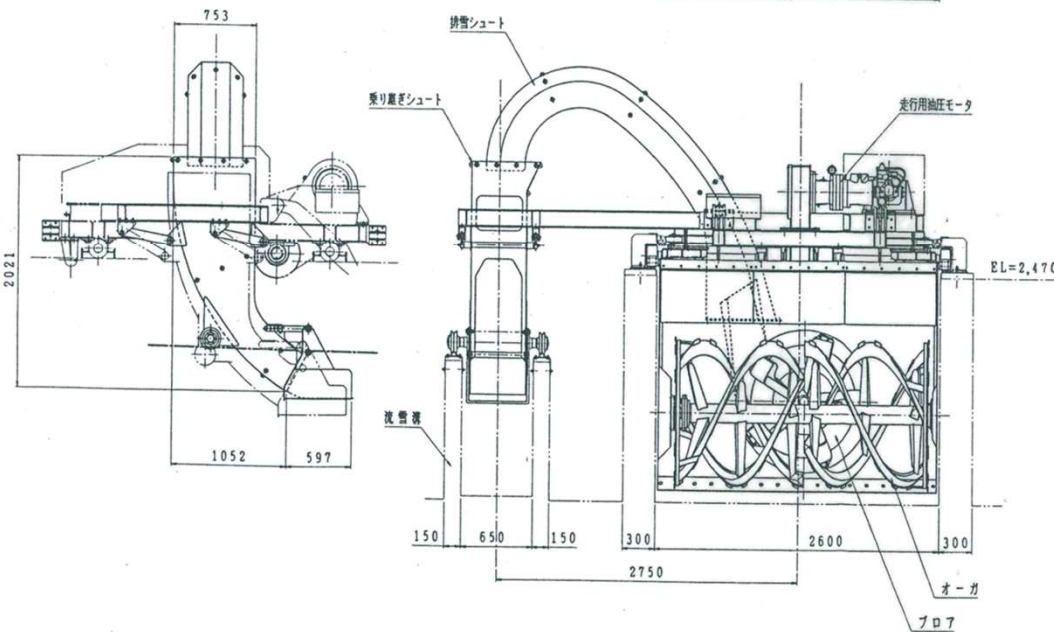
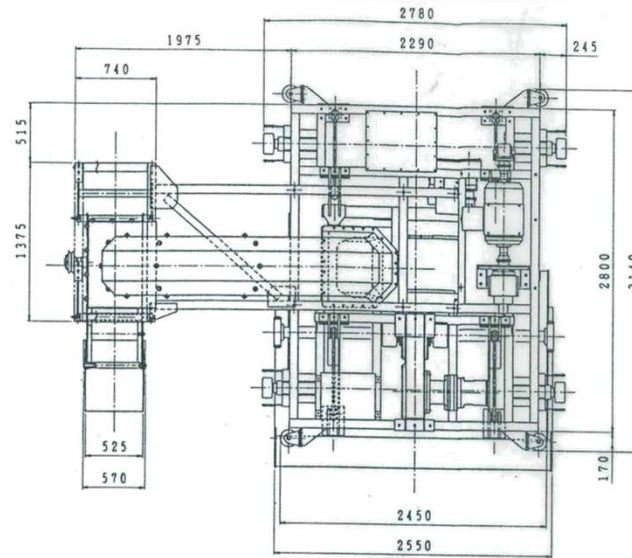
札幌市建設局土木部道路設備課		1/16
業務名	創成川融雪管ロータリー2号機点検整備業務	
図面名	施設配置図	



札幌市建設局土木部道路設備課		2/16
業務名	創成川融雪管ロータリー2号機点検整備業務	
図面名	機器配置図	

ロータリー除雪機2号機 仕様

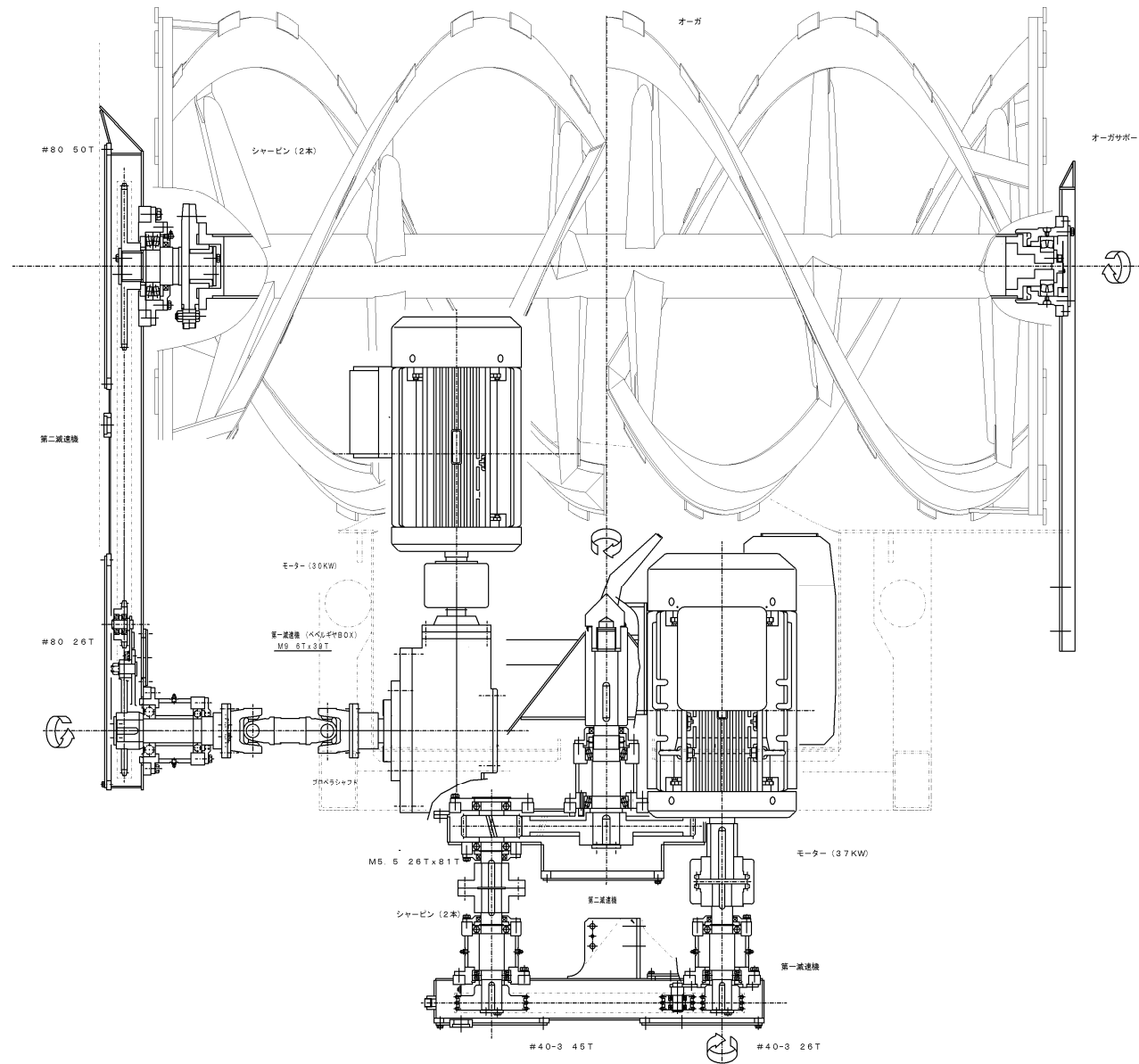
項目	仕様	備考
(1) 型式	油圧走行式 電動ロータリー	リフト機構付き
(2) 処理能力	560 m <sup>3</sup> /Hr 以上	但し 最大比重 = 0.7
(3) 除雪高さ	2,000 mm	
(4) 除雪幅	2,640 mm	
(5) オーガ	リボンスクリュー式 (Φ1,300×3条)	
(6) プロア	5枚羽遠心式 (Φ1,200)	
(7) リフト方式	バラレルリンク式 (油圧駆動)	
(8) リフト高さ	100 mm	
(9) 電動機出力	オーガ動力 30 kW	リフト動力 (油圧) を含む
	プロア動力 37 kW	
	走行動力 22 kW	
(10) 電源	400V × 50Hz	
(11) 操作方式	現場及び中央	
(12) 走行速度	1~30 m/min	無段階変速
(13) 走行方式	油圧トランスミッション	
(14) 台数	1台	



札幌市建設局土木部道路設備課

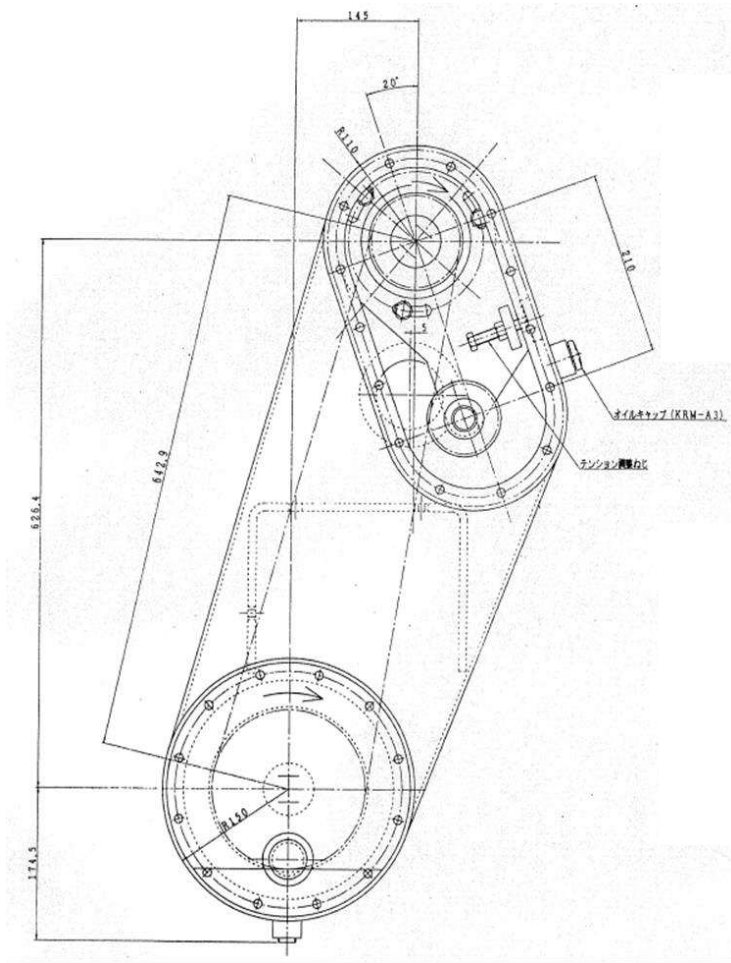
業務名 創成川融雪管ロータリー2号機点検整備業務

図面名 ロータリー本体図



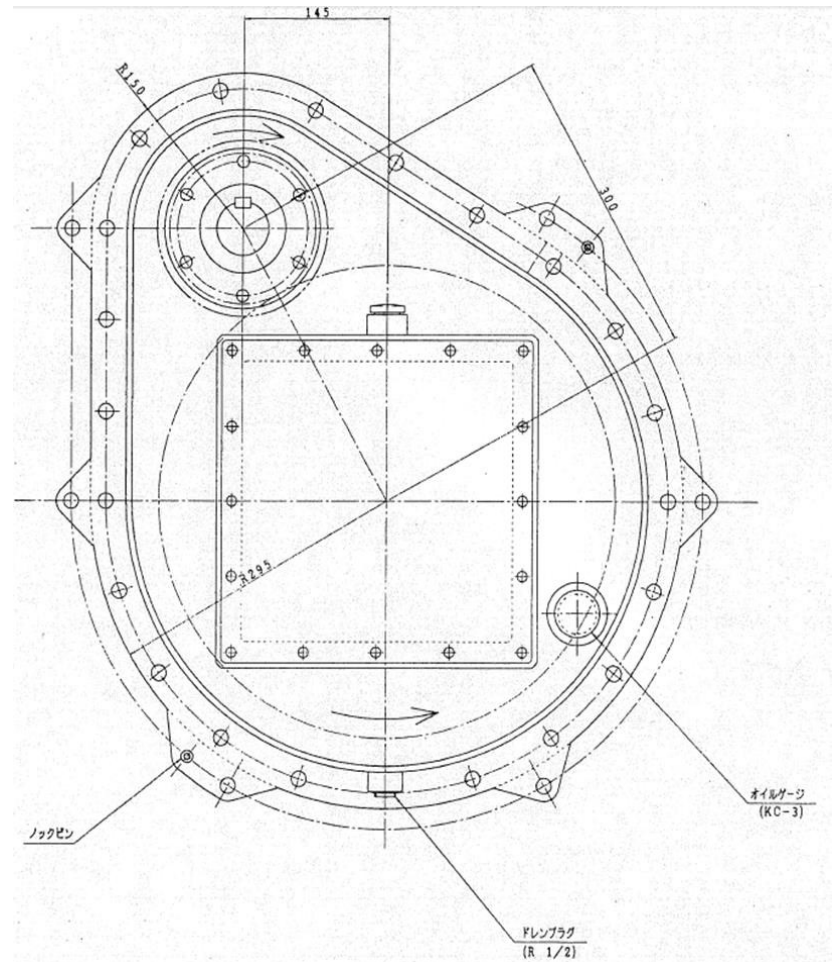
プロア歯数比・回転数 一覧表		
モーター	出力	37 kW, 4P
	電源	Φ3, 400V, 50Hz
	回転数	1460 rpm
第1減速機	ローラーチェーン	RS40-3列
	歯数比	26/45 (1/1.731)
	出力軸回転数	843.4 rpm
第2減速機	平/傘歯車	M5.5
	歯数比	26/81 (1/3.115)
	プロア回転数	270.8 rpm
	出力軸回転数	270.8 rpm

オーガ歯数比・回転数 一覧表		
モーター	出力	30 kW, 4P
	電源	Φ3, 400V, 50Hz
	回転数	1460 rpm
第1減速機	傘歯車	M9
	歯数比	6/39 (1/6.5)
	出力軸回転数	224.6 rpm
第2減速機	ローラーチェーン	RS80
	歯数比	26/50 (1/1.923)
	オーガ回転数	116.7 rpm



主仕様	
入力軸回転数	1460 rpm
出力軸回転数	843.4 rpm
減速比	1/1.731
給油方式	オイルバス
油種	工業用潤滑油1種 ISO VG68
油量	1.2 リットル

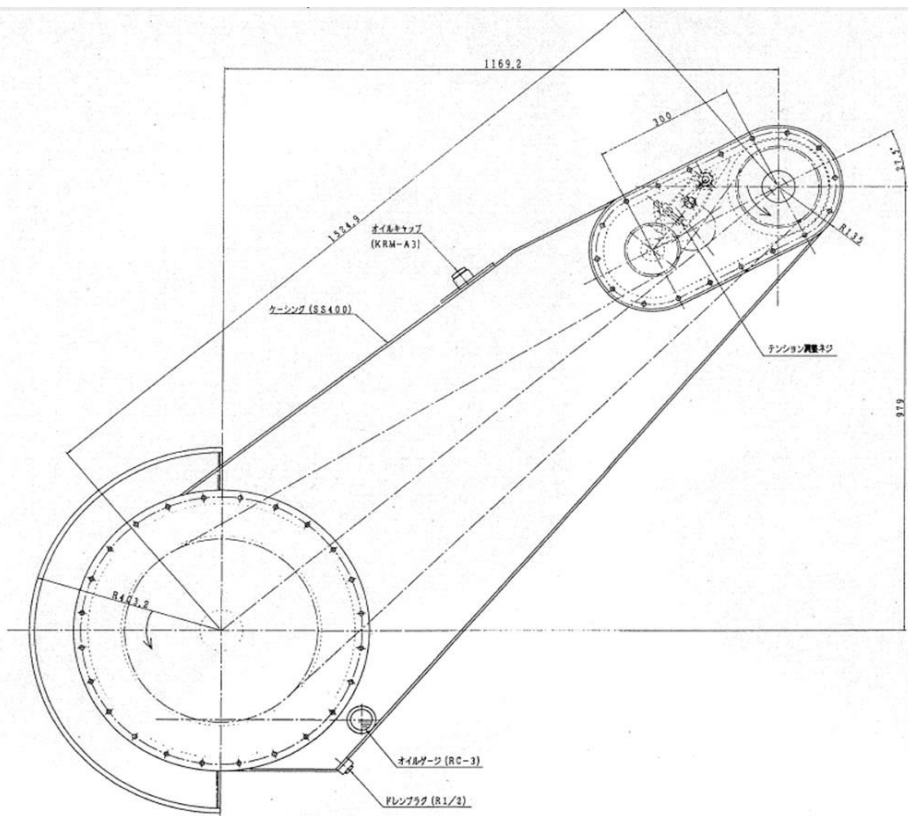
図1 ブロア第一減速機概要図



主仕様	
入力軸回転数	843.4 rpm
出力軸回転数	270.8 rpm
減速比	1/3.115
給油方式	オイルバス
油種	工業用ギヤー油2種 ISO VG150
油量	7.5 リットル

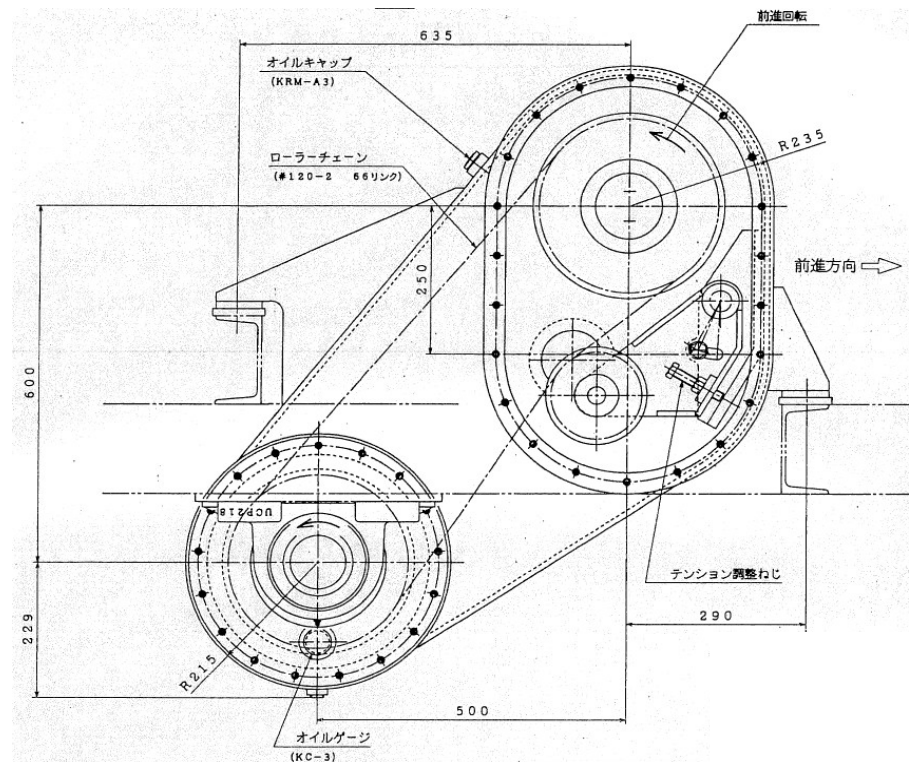
図2 ブロア第二減速機概要図

札幌市建設局土木部道路設備課		
業務名	創成川融雪管ロータリー2号機点検整備業務	5/16
図面名	交換油脂量参考図①(2号機)	



主仕様	
入力軸回転数	224.6 rpm
出力軸回転数	116.7 rpm
減速比	1/1.923
給油方式	オイルバス
油種	工業用潤滑油1種 ISO VG68
油量	4.0 リットル

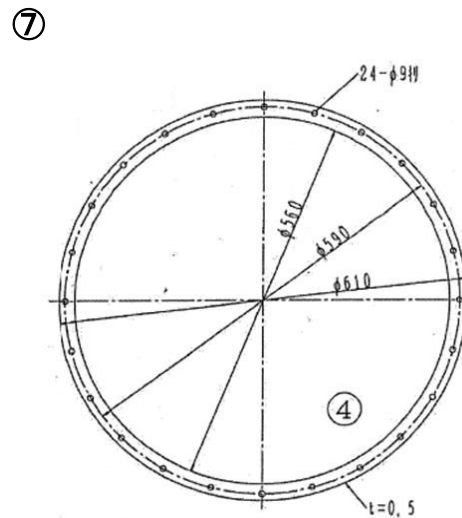
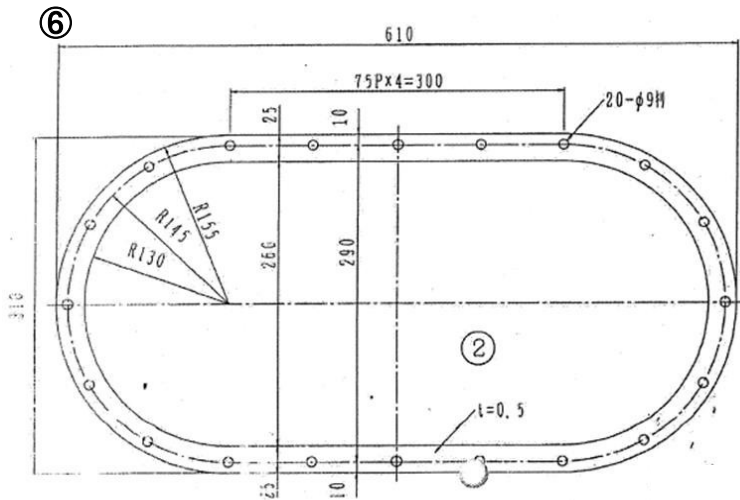
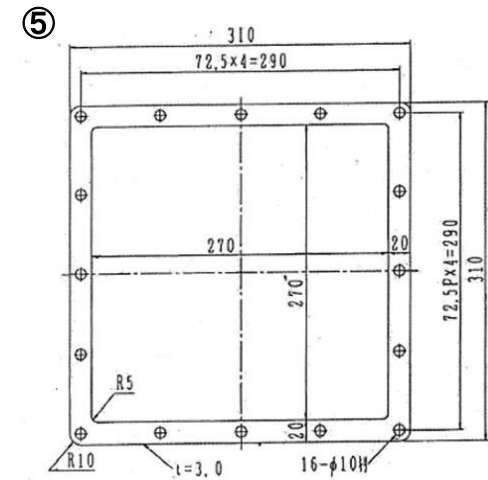
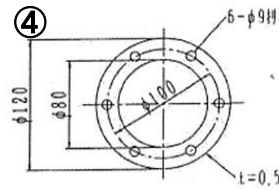
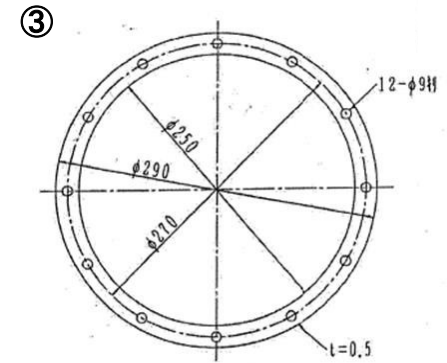
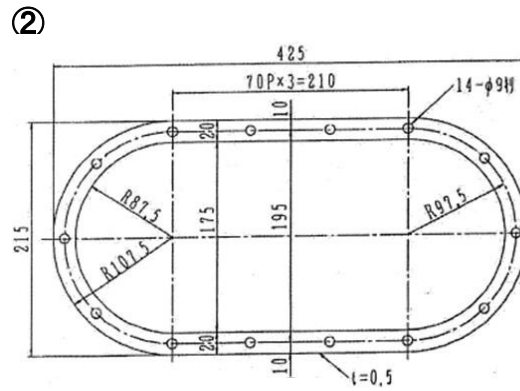
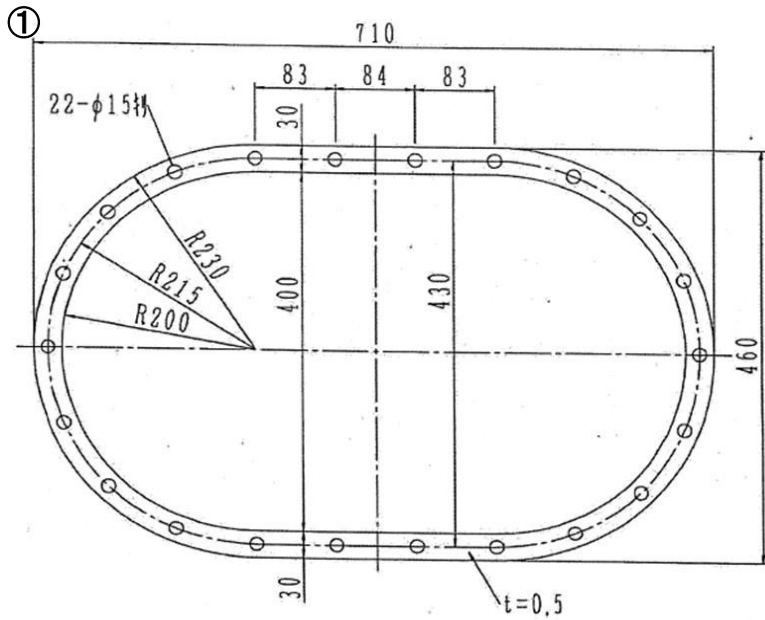
図1 オーガ第二減速機概要図



主仕様	
減速機付油圧モーター	
油圧モーター	ME350-G
減速機	CPHFL-72D-5
出力軸回転数	7.639 rpm
チェーンケース	
ローラーチェーン	RS120-2列
入力回転数(MAX)	7.639 rpm
出力回転数(MAX)	7.639 rpm
歯数比	24 / 24 (1/1)
給油方式	オイルバス
油種	工業用潤滑油1種 ISO VG68
油量	2.5リットル

図2 走行駆動部概要図

札幌市建設局土木部道路設備課		6/16
業務名	創成川融雪管ロータリー2号機点検整備業務	
図面名	交換油脂量参考図②(2号機)	



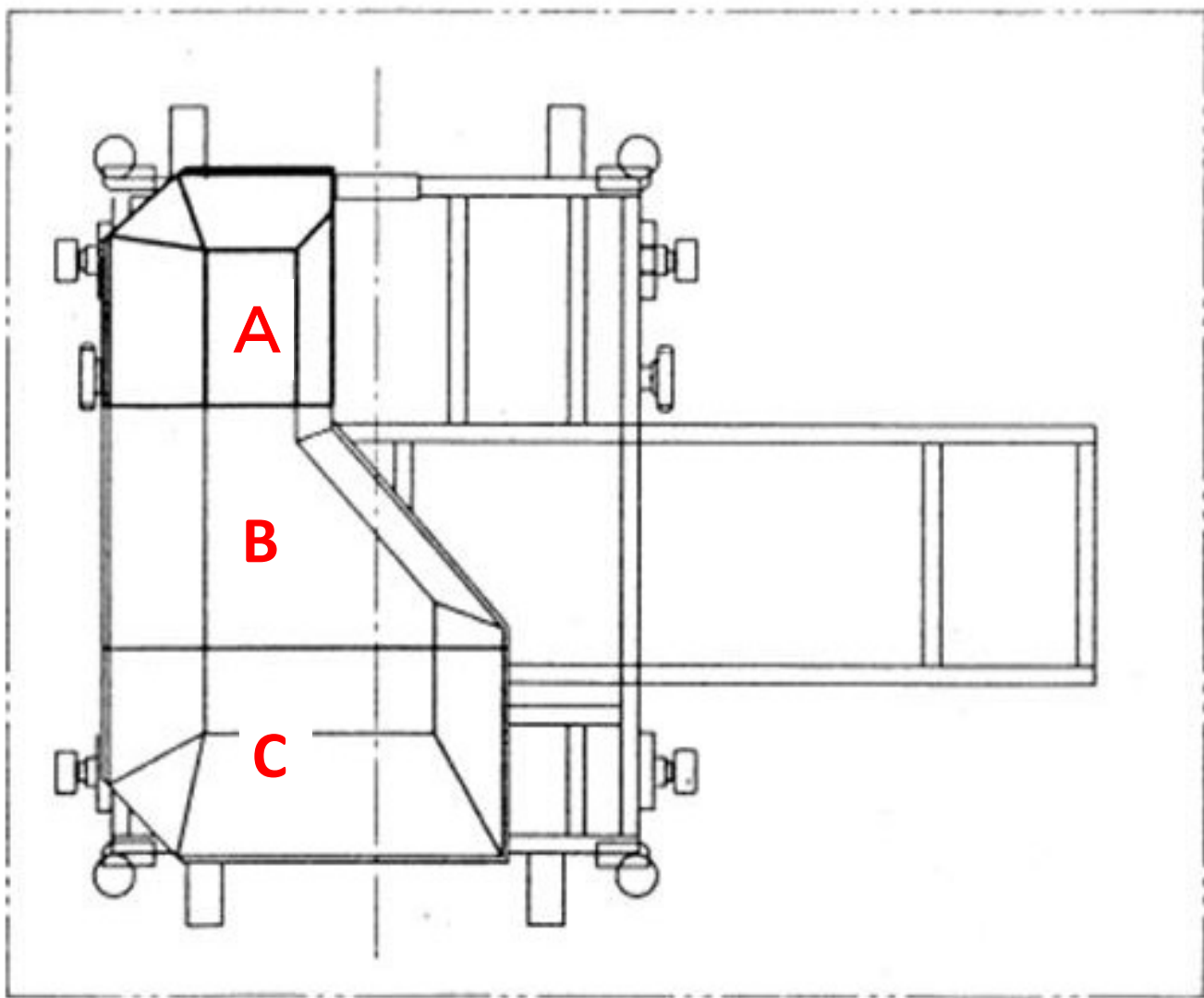
7	オーガ第2減速機ハッキンⅡ	ハルカー 0.5t #6500	1	
6	オーガ第2減速機ハッキンⅠ	ハルカー 0.5t #6500	1	
5	フロア第2減速機ハッキン	ハルカー 0.5t #6500	1	
4	フロア第1減速機ハッキンⅢ	ハルカー 0.5t #6500	1	
3	フロア第1減速機ハッキンⅡ	ハルカー 0.5t #6500	1	
2	フロア第1減速機ハッキンⅠ	ハルカー 0.5t #6500	1	
1	走行部ハッキン	ハルカー 0.5t #6500	1	
番号	名称	仕様	数量	記事

札幌市建設局土木部道路設備課

業務名 創成川融雪管ロータリー2号機点検整備業務

図面名 ハッキン参考図(2号機)

7/16



札幌市建設局土木部道路設備課		8/16
業務名	創成川融雪管ロータリー2号機点検整備業務	
図面名	ロータリー除雪機カバーABC図	





ロータリー搬出状況①



ロータリー搬出状況②



ロータリー搬出状況③



ロータリー搬入状況①

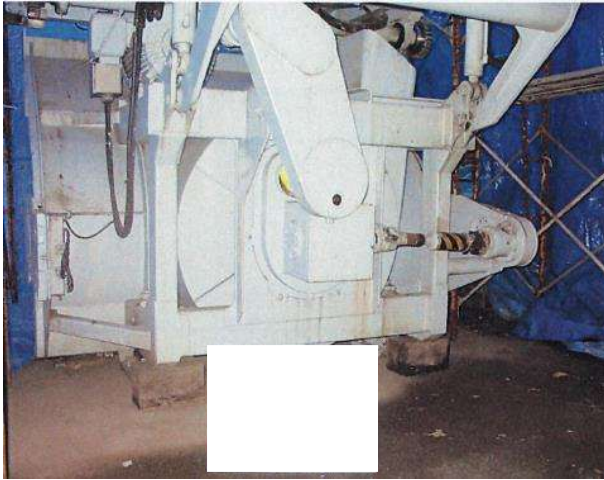


ロータリー搬入状況②

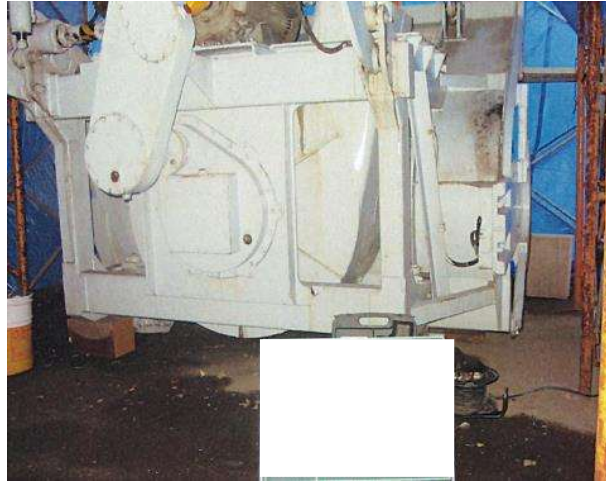


ロータリー搬入状況③

札幌市建設局土木部道路設備課		10/16
業務名	創成川融雪管ロータリー2号機点検整備業務	
図面名	ロータリー搬入出参考資料②	



ロータリー本体塗装前状況①



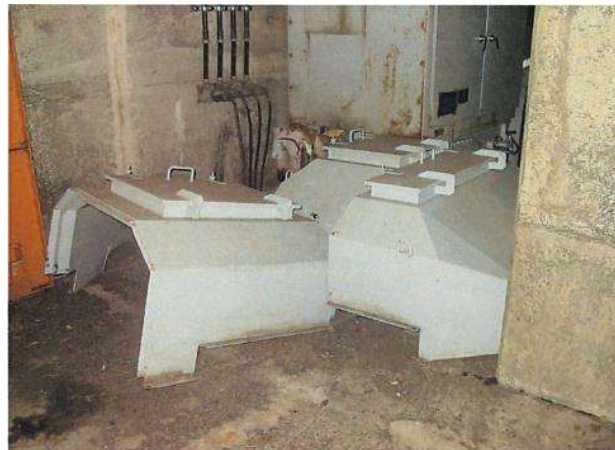
ロータリー本体塗装前状況②



ロータリーオーガー・ブローア部塗装前状況①



ロータリーオーガー・ブローア部塗装前状況②



ロータリー走行装置カバー部塗装前状況



ロータリー走行装置カバーフレーム塗装前状況

札幌市建設局土木部道路設備課		11/16
業務名	創成川融雪管ロータリー2号機点検整備業務	
図面名	ロータリー補修塗装参考資料①	



ロータリーオーガー部塗装作業状況



ロータリー本体部塗装作業状況



ロータリー排雪シュート部塗装作業状況①



ロータリー排雪シュート部塗装作業状況②

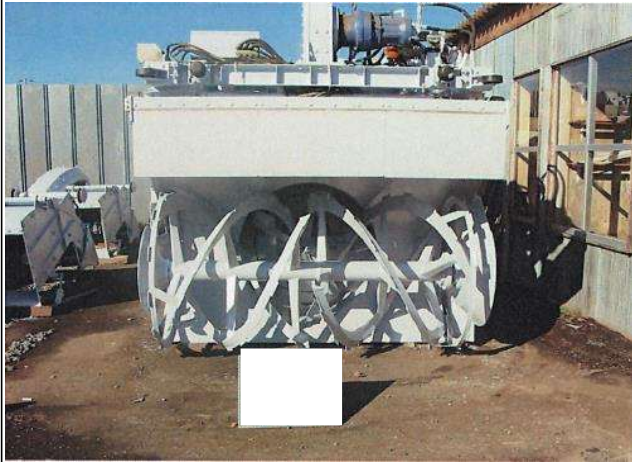


ロータリー補修塗装完了状況①



ロータリー補修塗装完了状況②

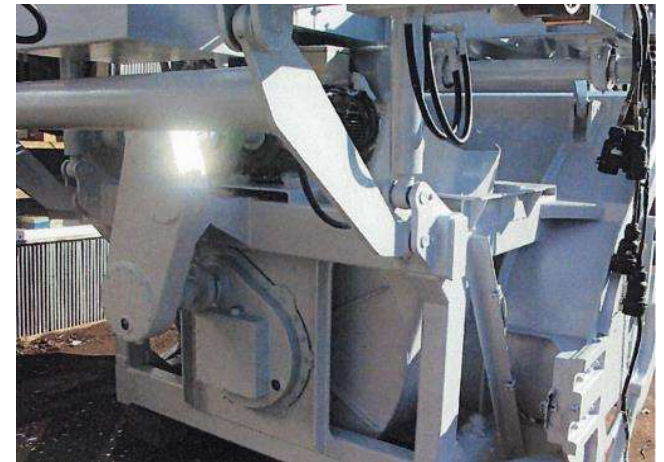
札幌市建設局土木部道路設備課		12/16
業務名	創成川融雪管ロータリー2号機点検整備業務	
図面名	ロータリー補修塗装参考資料②	



ロータリ―補修塗装完了状況③



ロータリ―補修塗装完了状況④



ロータリ―補修塗装完了状況⑤



ロータリ―補修塗装完了状況⑥



ロータリ―補修塗装完了状況⑦



ロータリ―補修塗装完了状況⑧

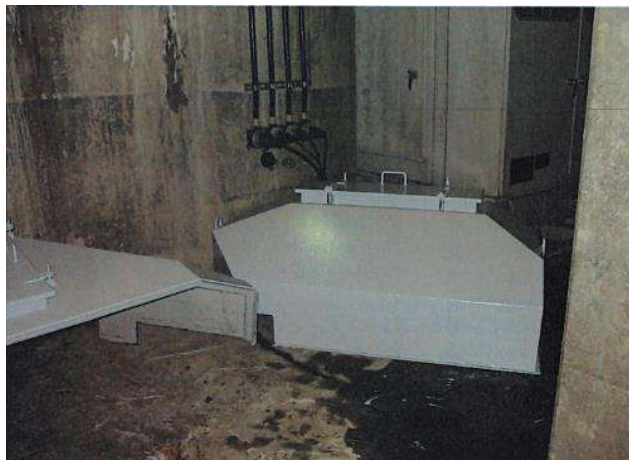
札幌市建設局土木部道路設備課

業務名 創成川融雪管ロータリ―2号機点検整備業務

図面名 ロータリ―補修塗装参考資料③



ロータリー補修塗装完了状況⑨

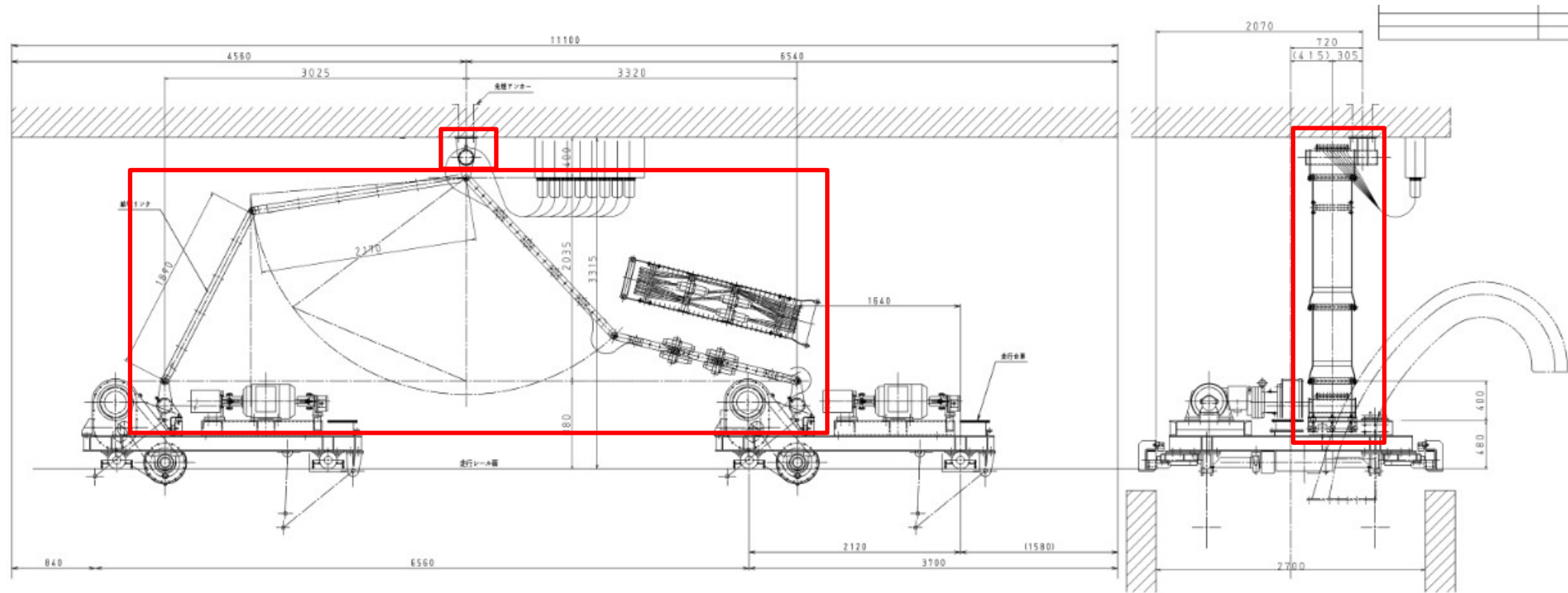


ロータリー補修塗装完了状況⑩

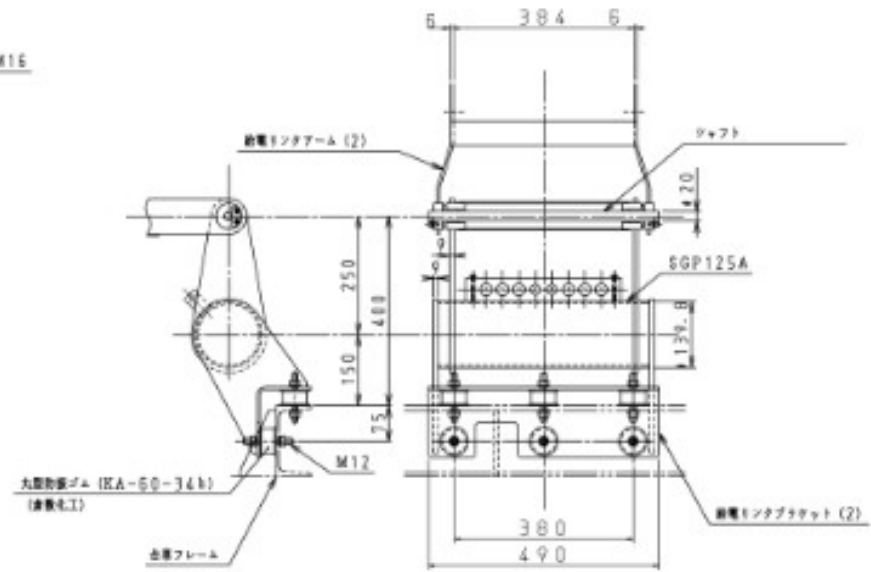
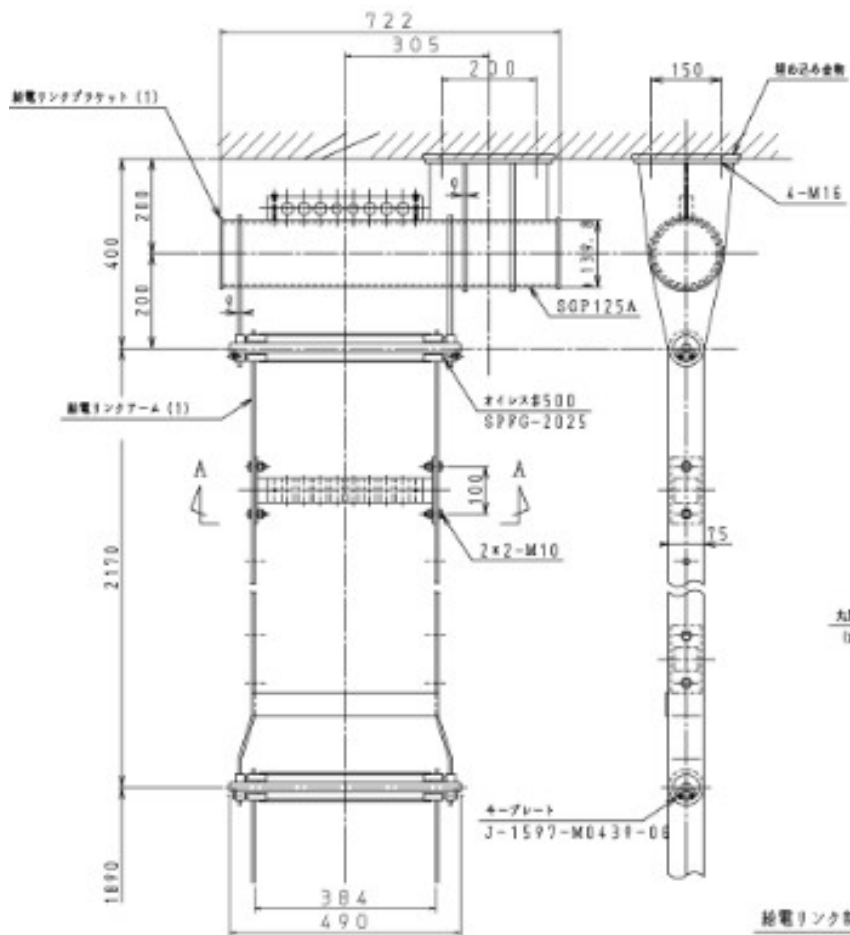


ロータリー補修塗装完了状況⑪

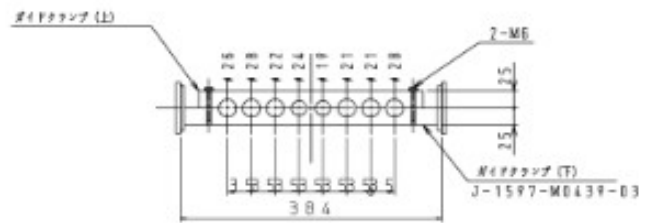
札幌市建設局土木部道路設備課		14/16
業務名	創成川融雪管ロータリー2号機点検整備業務	
図面名	ロータリー補修塗装参考資料④	



札幌市建設局土木部道路設備課		15/16
業務名	創成川融雪管ロータリー2号機点検整備業務	
図面名	給電リンク参考図	



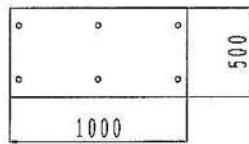
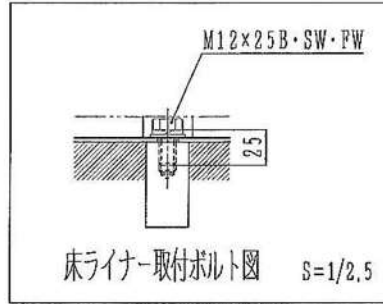
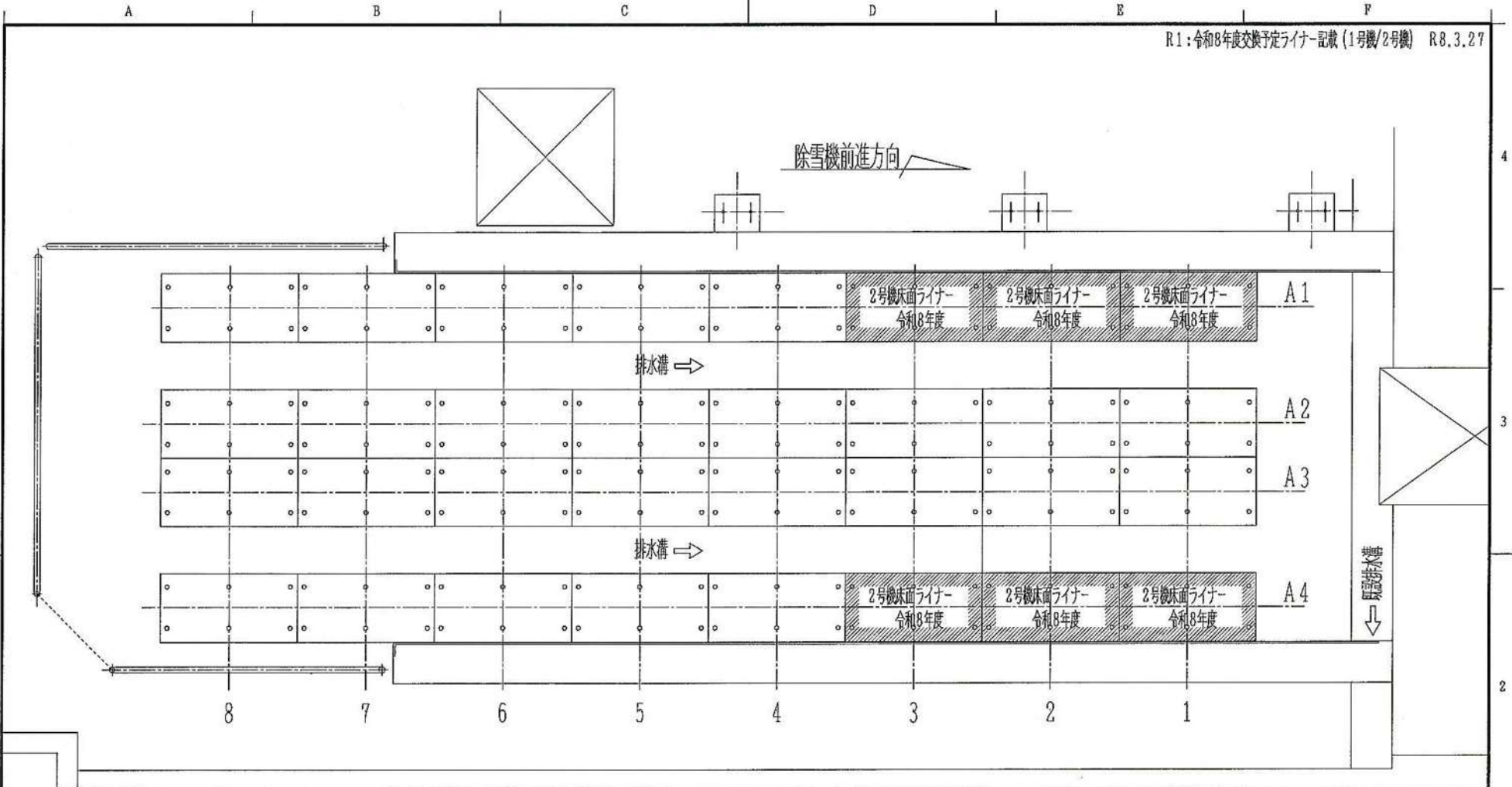
給電リンク部分詳細図



A-A矢視 (ガイドクランプ詳細)

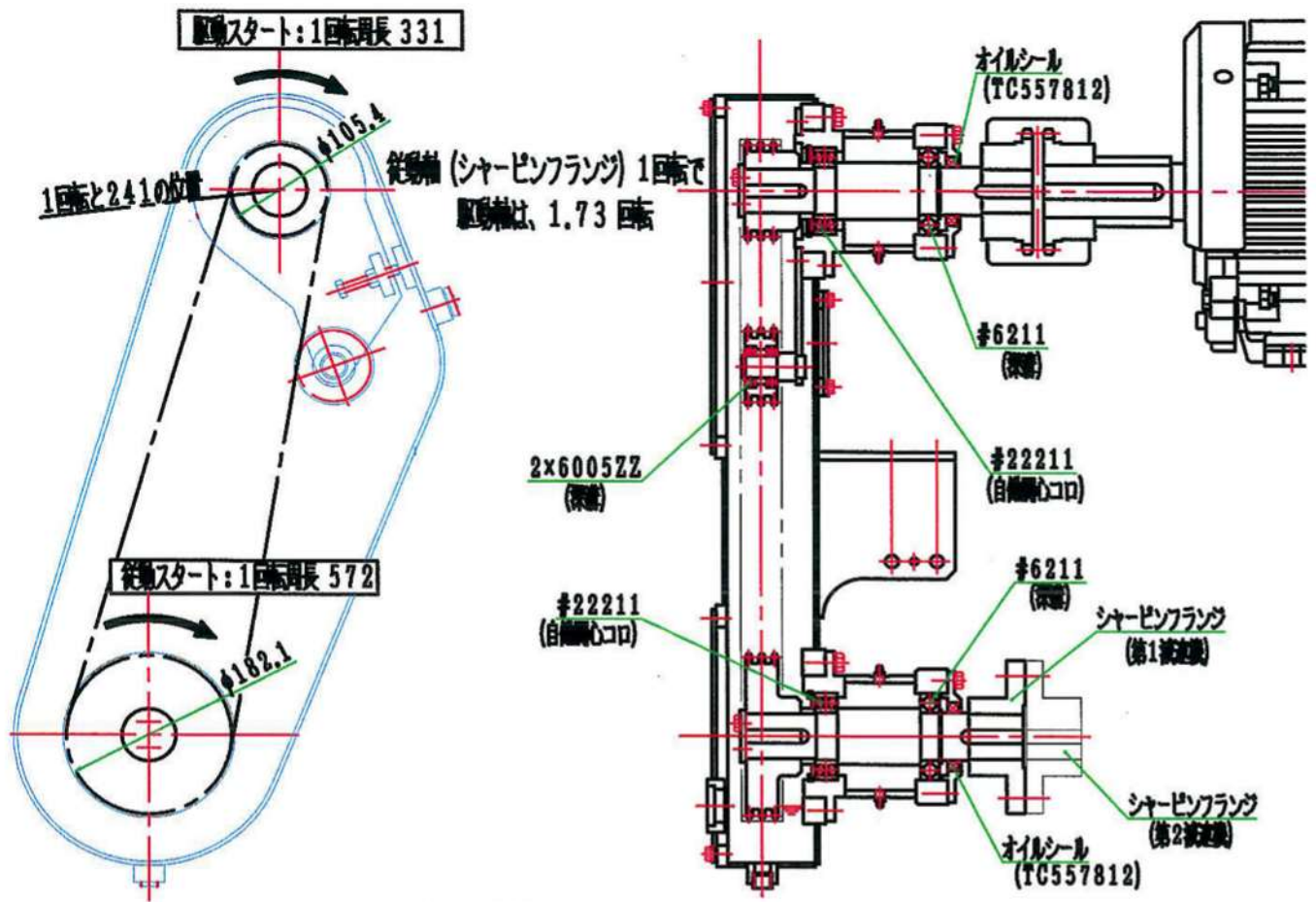
札幌市建設局土木部道路設備課		16/16
業務名	創成川融雪管ロータリー点検整備業務	
図面名	給電リンク詳細図	

R1: 令和8年度交換予定ライナー記載 (1号機/2号機) R8.3.27

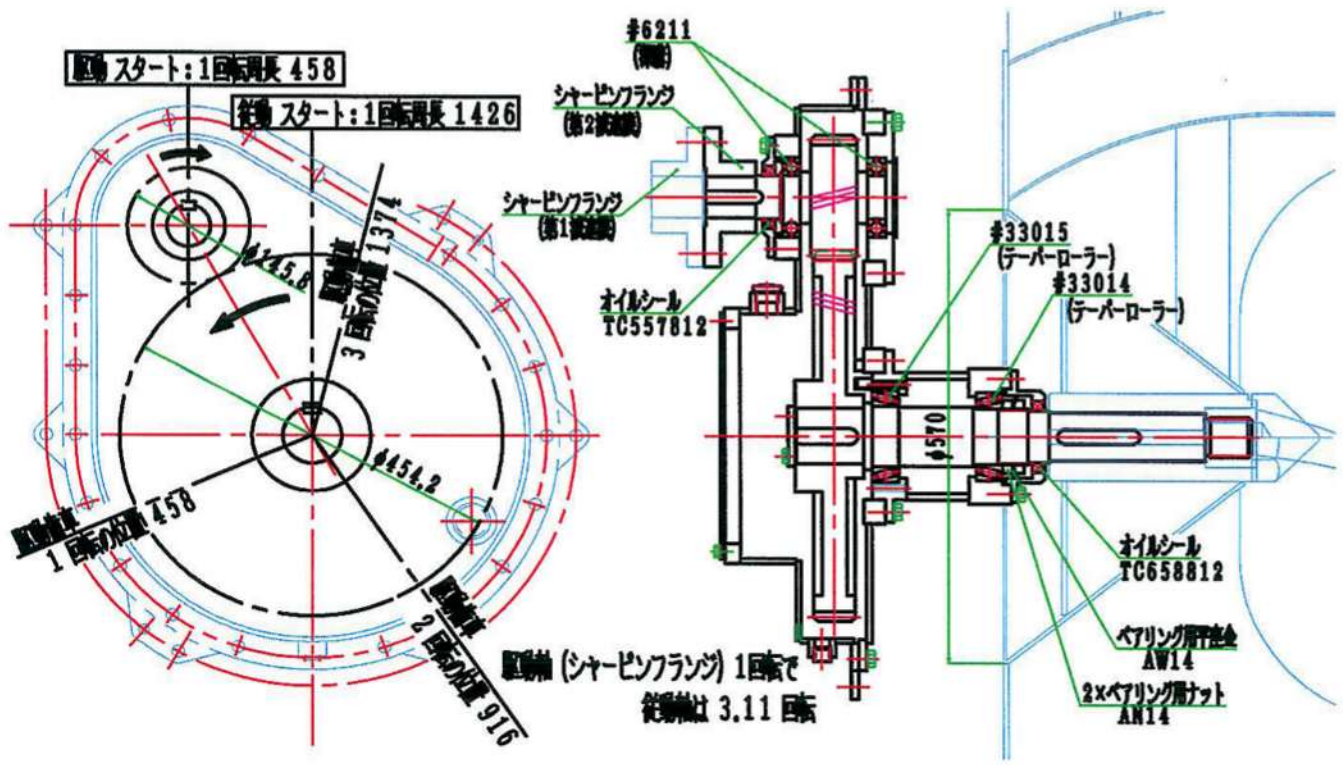


別添修繕図-1

第3 角 法	名	創成川融雪管ロータリー2号機	作図	R7.4.4	尺 度	
	称	床面ライナー配置図	出図			1/20
	客先名	札幌市建設局土木部道路設備課	承認	審査	設計	製図
創成川融雪管ロータリー2号機点検整備業務						



ブロワ第1減速機



ブロワ第2減速機