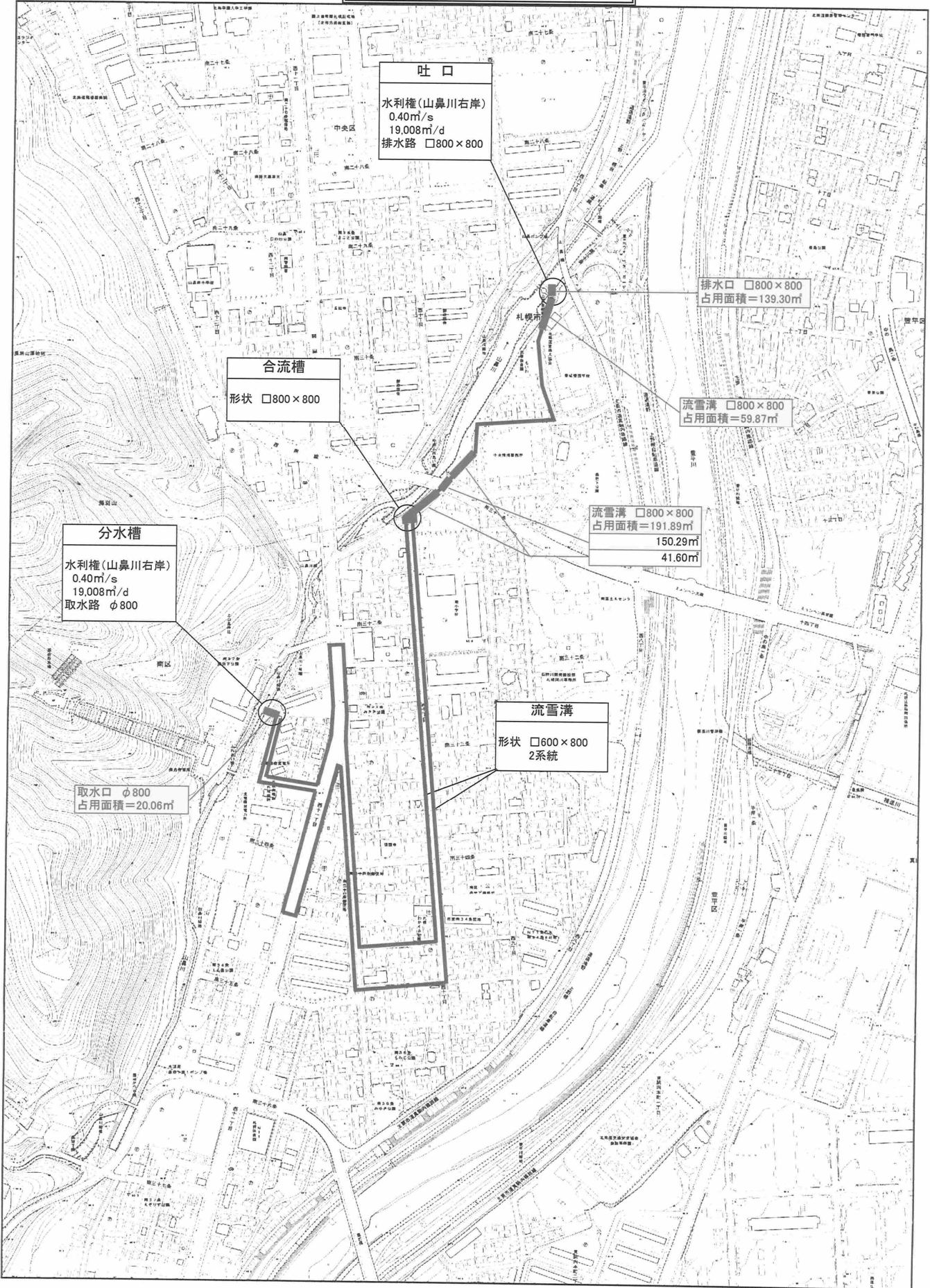


# 藻岩下流雪溝全体配置図



**吐口**  
 水利権 (山鼻川右岸)  
 0.40m/s  
 19,008m<sup>3</sup>/d  
 排水路 □800×800

排水口 □800×800  
 占用面積=139.30m<sup>2</sup>

**合流槽**  
 形状 □800×800

流雪溝 □800×800  
 占用面積=59.87m<sup>2</sup>

**分水槽**  
 水利権 (山鼻川右岸)  
 0.40m/s  
 19,008m<sup>3</sup>/d  
 取水路 φ800

流雪溝 □800×800  
 占用面積=191.89m<sup>2</sup>  
 150.29m<sup>2</sup>  
 41.60m<sup>2</sup>

取水口 φ800  
 占用面積=20.06m<sup>2</sup>

**流雪溝**  
 形状 □600×800  
 2系統

# 藻岩下流雪溝回転灯位置図

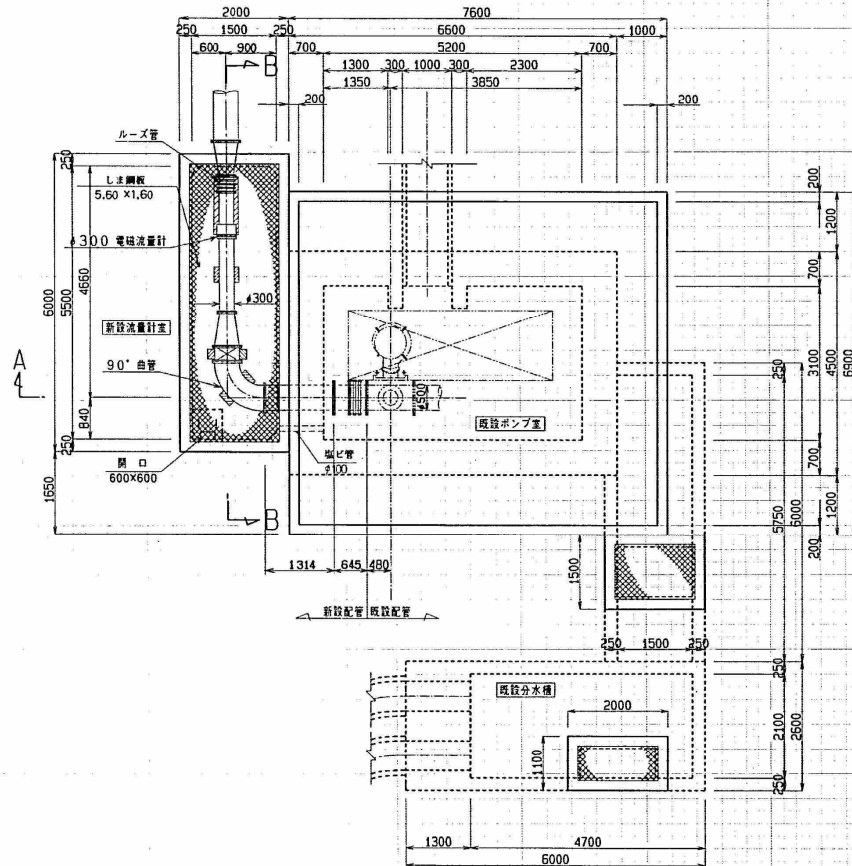


回転灯23台  
★ 回転灯

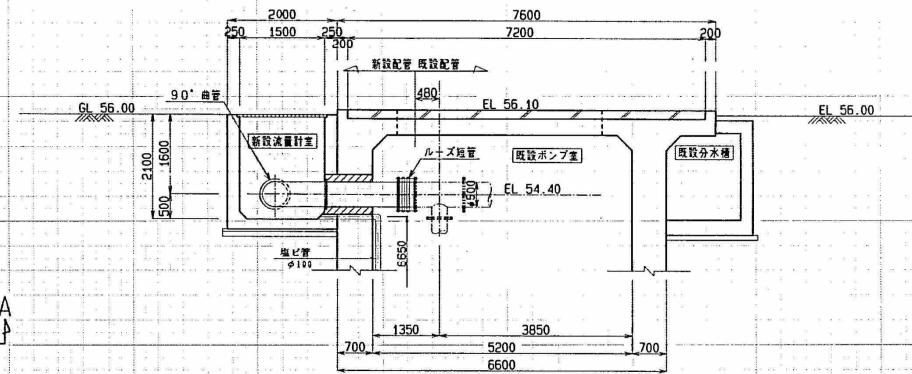
### 流量計室一般図

S=1:50

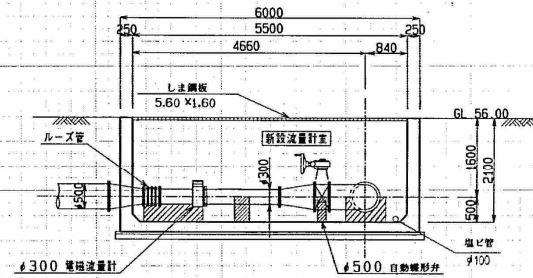
#### 平面図



#### A-A

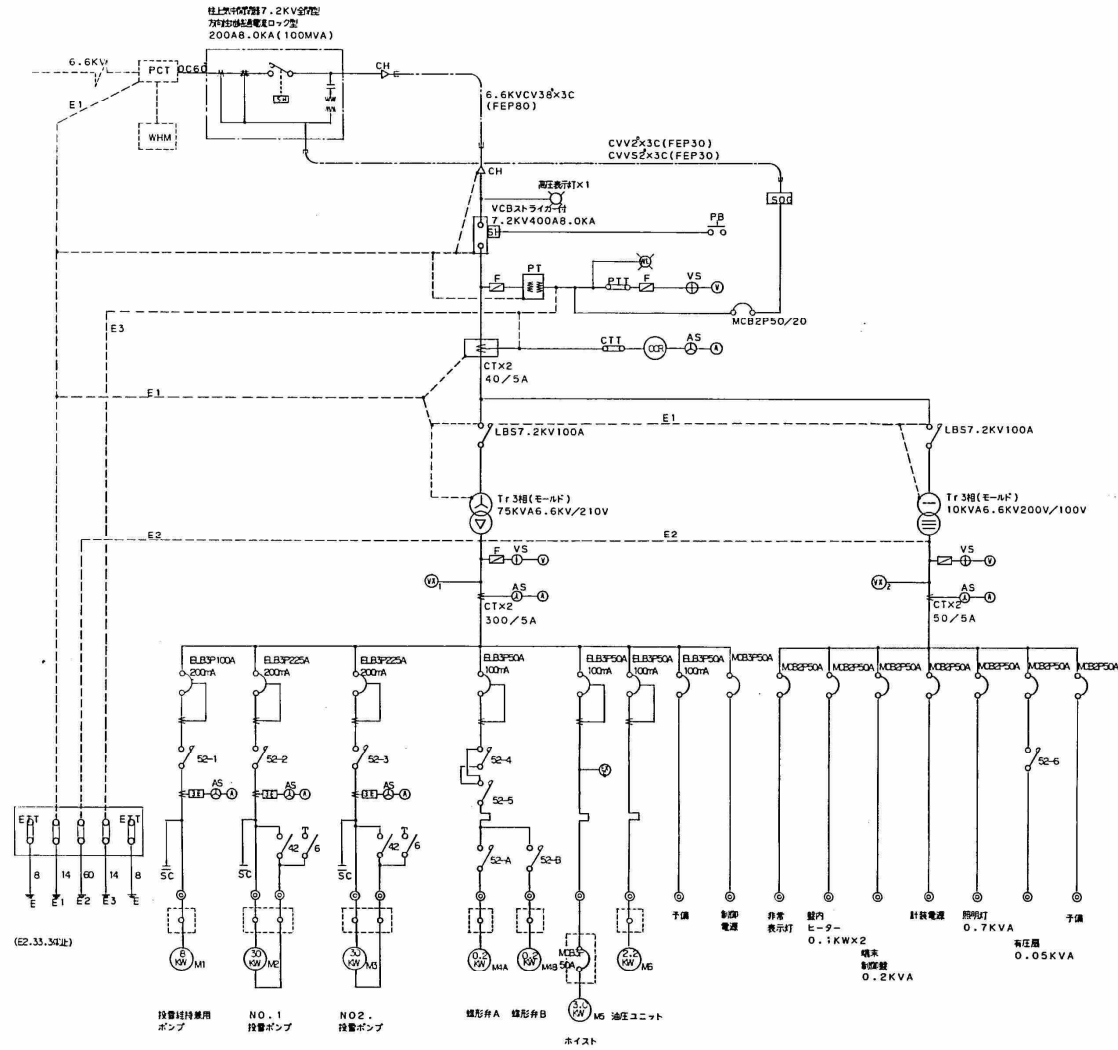


#### B-B



平成 7 年度設計図			
工事名	山鼻川整備工事		
図面名称	流量計室一般図		
主幹係長	7.4	7.4	18
縮尺	1:50		10
図面番号	18		
札幌市建設局土木部			

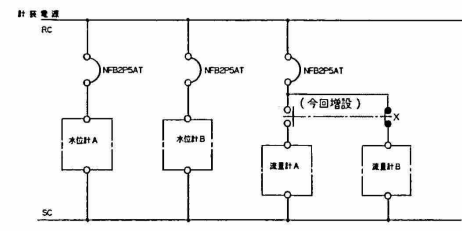
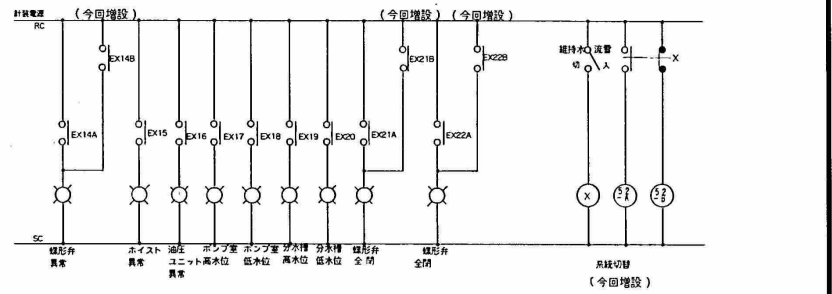
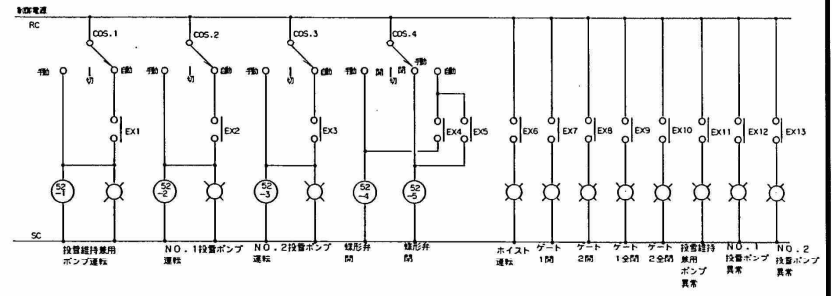
### 結線図



今回増設分  
線形存B(0.2KW)  
(M5)

特記

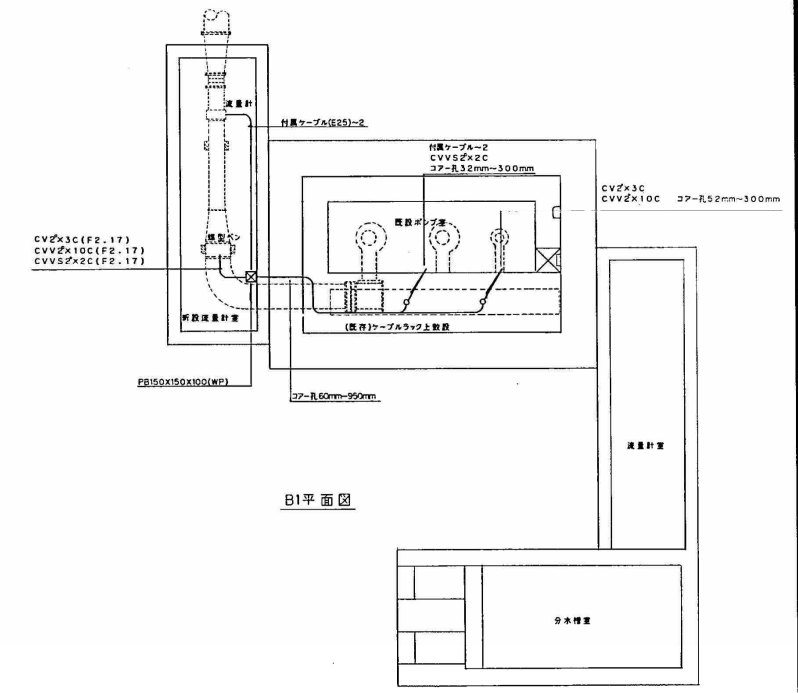
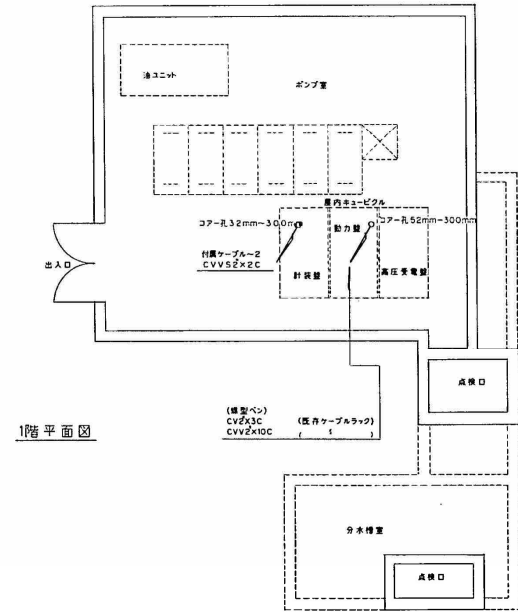
屋内キュービクル導線結線図



動力盤・計装盤結線図

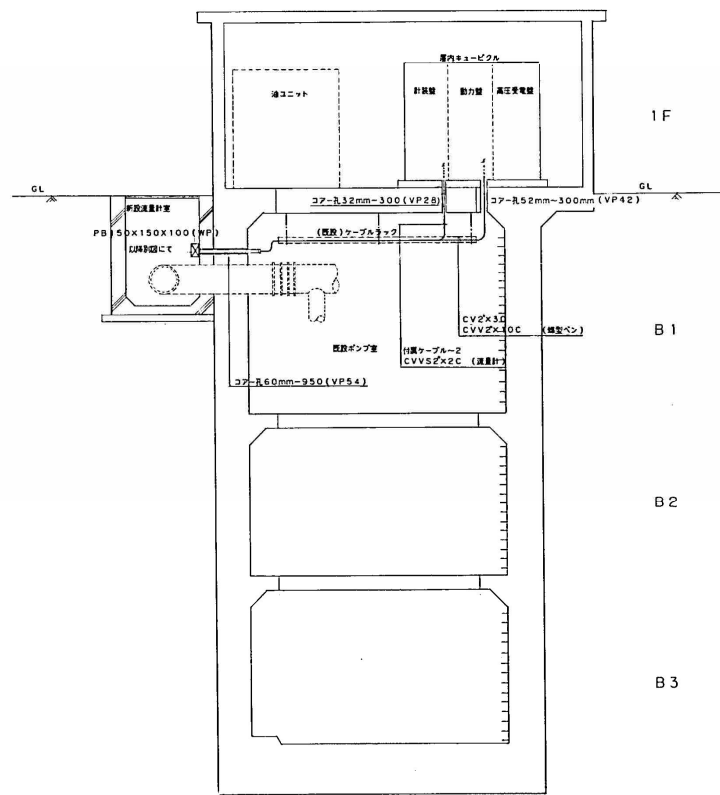
平成7年度設計図				
工事名 山鼻川整備工事				
図面名称 結線図				
主幹	保長	図尺	縮尺	図面番号
	7.4	7.4	KONSCALE	15 16
札幌市建設局土木部				

配線図 ( 1 )



平成 7 年度設計図			
工事名 山崎川整備工事			
図面名称 配線図 ( 1 )			
主	幹	保	長
7.4	7.4	7.4	7.4
NOVSCALE			1G
			18
札幌市建設局土木部			

配線図 ( 2 )



断面図

平成 7 年度設計図			
工事名 山鼻川整備工事			
図面名称 配線図 ( 2 )			
主 幹 保 長	7.4	7.4	縮 尺 図 面 番 号
		NO SCALE	17
			18
札幌市建設局土木部			

遠方監視制御システム系統図

遠方監視制御システム

1. 概要

本装置は中央監視装置及び端末制御盤によって構成されます。  
 中央監視装置は端末制御盤から送られる制御信号により、受変電設備、  
 動力設備の監視及び動力設備の発停を行う。又、測定データ信号  
 により印字機能を有する。

2. 仕様

1) 中央監視装置

- (1) 電源 単相AC100V±10%, 50HZ/60HZ±10%
- (2) 環境条件 温度-10℃~40℃, 湿度90%
- (3) 停電保護 停電後170時間以上のデータメモリの保持
- (4) 表示部 CRTにより制御項目、監視項目の表示及び異常表示
- (5) 操作部 制御項目の操作
- (6) 印字機能 データ信号により自動記録
- (7) 端末制御盤とのインターフェイス機能

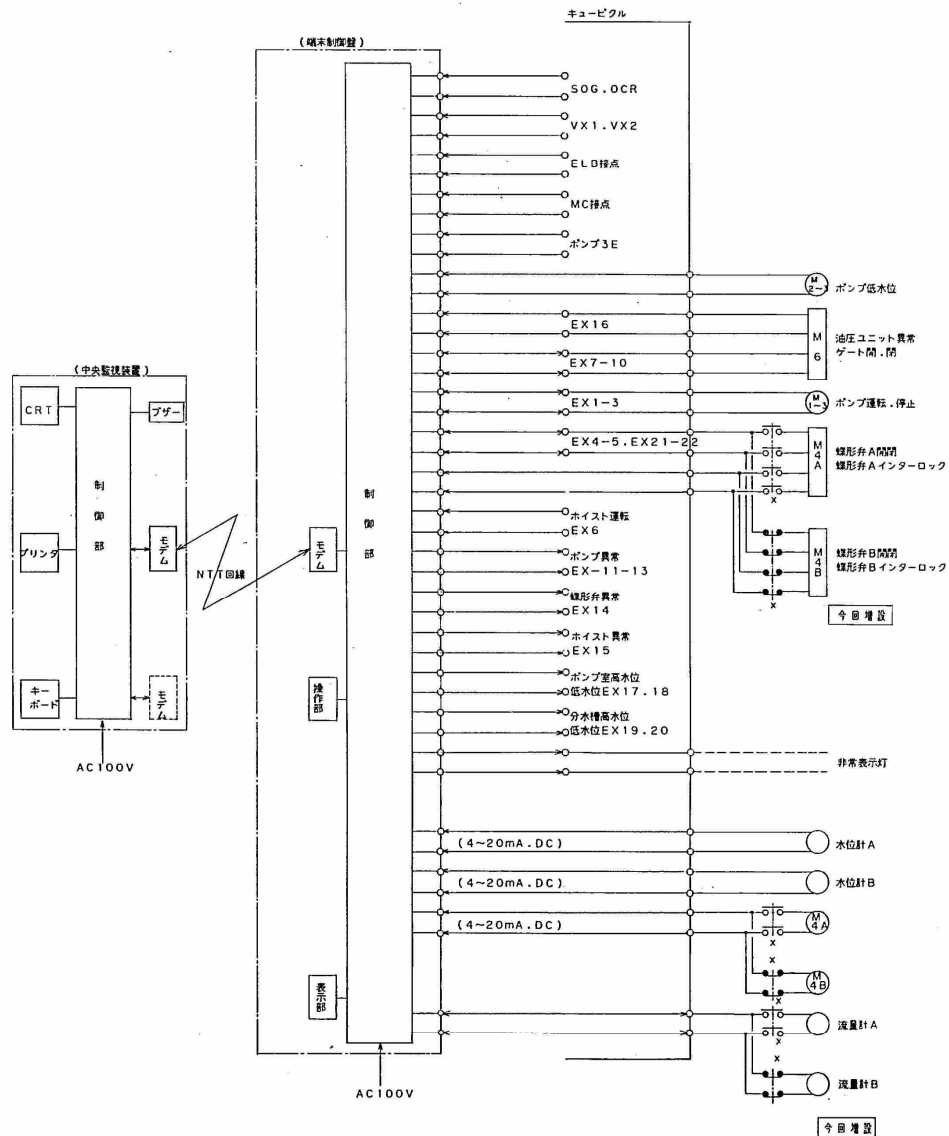
データ信号~測定データ信号入力  
 制御項目~ポンプの運転/停止  
 制御項目~ポンプの非常停止  
 制御項目~非常表示灯の入/切  
 監視項目~受変電設備の状態、異常  
 監視項目~動力設備の状態、異常  
 伝送路 ~NTT専用回路(帯域品目3.4KHZ以内)  
 通信速度~1200bps以上

(8) 制御監視記録数

能力 2回線以上

2) 端末制御盤

- (1) 電源 単相AC100V±10%, 50HZ/60HZ±10%
- (2) 環境条件 温度-10℃~40℃ 湿度 90%
- (3) 停電保護 停電後170時間以上のデータメモリの保持
- (4) 表示部 監視項目の表示
- (5) 操作部 制御項目の操作
- (6) 制御点 発停入出力~30点、警報、状態、入力~30点、  
アナログ入力(DC4~20mA)10点



平成 7 年度設計図			
工事名 山崎川整備工事			
図面名称 遠方監視制御システム系統図			
主 計	係 長	尺 寸	図 面 番 号
		NONSCALE	18
7.4	7.4		18
札幌市建設局土木部			