

令和7(2025)年度

電気式ロードヒーティング設備保守点検業務
(中央区)

仕 様 書

札幌市建設局土木部道路設備課

1 役務の概要

札幌市建設局が中央区に所管する車道等に設置した電気式ロードヒーティング設備について、適切な運用を確保するため保守点検及び故障対応を行うものである。

2 履行期間

令和7(2025)年4月1日 から 令和8(2026)年3月31日 までとする。

3 役務の仕様

本仕様書に記載されていない事項は、国土交通省大臣官房官庁営繕部監修「建築保全業務共通仕様書（令和5年版）」によるものとする。

4 保守点検対象

別紙「保守点検対象一覧（電気式 中央区）」に記載されたヒーティング設備

5 業務内容

(1) 点検等実施時期

ア 終了点検 ヒーティング設備の運転終了時：4月実施(※1)

イ 開始点検 ヒーティング設備の運転開始時

① 早期稼動(※2)：10月実施（10月15日までに点検を完了させ、
電源を投入し運転可能とする。）

② その他 : 10月実施（11月1日までに点検を完了させ、
電源を投入し運転可能とする。）

※1 終了点検の開始日は別途委託者の指示によること

※2 別紙「保守点検対象一覧（電気式 中央区）」の「早期稼動」欄に
○印を記載している箇所

ウ 保守緊急対応 通年随時

エ 運転故障監視 12月～3月

（土日祝祭日及び12月29日～1月3日を除く平日日中：78日間）

(2) 保守点検内容（点検項目は別表を参照のこと）

本項を実施するにあたり必要となる資機材等(※3)は受託者にて全て準備すること。

※3 各種計測計器、工具、保守用油脂、ウエス、クリーナー等

ア 終了・開始点検

(ア) 発熱体の保守点検

(イ) 制御分電盤の保守点検

(ウ) 各センサーの保守点検

(エ) 自動制御装置の保守点検

(オ) その他関連設備（電源引込設備等）の保守点検

詳細は別紙「点検項目」のとおりとする。

イ 保守緊急対応

調査、立会い、故障等の緊急対応を行う。

- (ア) 各種の道路工事等の影響により、保守点検対象のヒーティング設備に支障を及ぼす可能性がある場合、委託者の要請に応じて、事前の調査立会い、情報提供、ヒーティングユニット他の埋設位置マーキング等について協力を行うこと。
- (イ) 事故・故障等により、保守点検対象のヒーティング設備が動作不良となった場合、また、その可能性がある場合は、随時、現地調査等を行うこと。

ウ 運転故障監視

12月から3月の平日日中時間帯（8:45～17:15）に、本市にて貸与する保守用監視端末装置を使用して、全体の運転状況及び故障の有無を監視し対応すること。

なお、監視は概ね午前と午後に各2回実施することとし、別紙「運転故障監視 報告書」に記載するものとする。

6 故障発生時の対応

- (1) 点検実施時、緊急対応時に判明した故障について、内容を十分検討して復旧方法を委託者及び別途発注予定の「ロードヒーティング修繕業務」受託者に提案すること。特に、緊急対応時に判明した故障については速やかに報告を行うこと。
- (2) 修繕作業については、本業務の対象外とする。ただし、部品を伴わない現場での軽微な対応、制御盤内の軽微な回路変更（不良センサーのチャンネル振替作業等）、消耗品の交換等については本業務に含むものとする。
- (3) 冬期間（11月下旬～3月）に故障が発生した場合は、昼間・夜間の別なく、直ちに現場の状況確認、仮処置を行い委託者へ報告すること。緊急対応ができる人員体制を確保しておくこと。

7 保守管理体制について

受託者は、直接常用雇用契約関係にある者の中から下記の者を定めること。

(1) 業務責任者

業務遂行を指揮監督するための業務責任者1名を定めること。

業務責任者は電気工事士(免状の種類不問)を保有している者を配置すること。

(2) 業務員

業務員を1名以上定めること。

業務員は電気工事士(免状の種類不問)を保有している者を配置すること。

(3) 安全衛生教育等

受託者は、業務責任者、業務員への安全衛生教育、業務対象となる札幌市の電気式ロードヒーティング設備に関する設計思想、施工基準等について理解を深めるための教育に努めること。

8 保守用監視端末装置

11月から3月までの期間、保守用監視端末装置を貸与する。

保守用監視端末装置は委託者と打合せを行い、指定場所（※4）にて受け取ること。

必要な通信回線（※5）の開始手続き並びに廃止手続きは受託者が実施するものとし、導入費用及び回線利用料は本業務に含むものとする。

※4 札幌市下水道庁舎（札幌市豊平区豊平6条3丁目2-1）

※5 NTT東日本提供 フレッツ光・ハイスピードタイプ / フレッツ・VPN ワイド

9 提出書類

(1) 契約後の提出書類（提出部数…各1部）

契約後速やかに提出を行い、承諾を得ること。

なお、書類内容に変更があった場合には、速やかに変更内容を記載したものを再提出し、承諾を得ること。

ア 業務計画書

イ 業務責任者等指定通知書（経歴書、資格証の写し、雇用関係証明書類を添付）

（注）健康保険証の写し、または保険者より発行される「資格情報のお知らせ」の写しやマイナポータルに表示される被保険者資格情報のPDFファイルの印刷物を提出する際は、被保険者等記号・番号及び保険者番号（これらの情報が読み取れるQRコードを含む。）を黒塗りしたものを提出すること。

ウ 保守管理体制表（会社組織系統）

エ 緊急連絡体制表（近隣関係機関等含む）

オ 業務員名簿（氏名、年齢、資格証の写し、雇用関係証明書類を添付）

カ 年間工程表

(2) 専門業者選定通知書（次項10を参照）

再委託先が札幌市競争入札参加資格者名簿の登録業者でない場合は、以下の書類も提出すること。

- ・再委託に係る申出書（あて先「受託者」、申出人「再委託先」）

（再委託先が札幌市物品・役務契約等事務様式基準共通第2号様式（申出書）の第1項から第5項に該当する者でないこと。）

- ・再委託先の登記事項証明書（写）など法人概要がわかる書類

（代表者氏名や事業内容を確認する目的で取得するもので、当該事項が確認できる決算書（写）やパンフレットのほか、ホームページに掲示された法人概要を印刷したのも可とする。）

(3) 作業報告書（提出部数…終了時1部/開始時1部）

終了点検、開始点検を行った後、速やかに作業報告書を提出すること。

修繕を要する箇所については一覧表にまとめて報告すること。

(4) 作業写真（提出部数…上項(2)作業報告書の提出時に併せて各1部）

作業状況の写真を提出すること。

(5) 運転故障監視 報告書（提出部数…12月～3月の業務完了時に1部）

別添の様式にて作成すること。

(6) 業務完了届

下記のとおり、業務完了届を提出すること。

- ・ 4月～5月分の業務完了時：業務完了後、速やかに提出すること。
- ・ 6月～11月分の業務完了時：業務完了後、速やかに提出すること。
- ・ 12月～3月分の業務完了時：3月31日に提出すること。

10 再委託について

業務の主たる部分（下記）については、受託者はこれを再委託することはできない。

- ・ 総合的な業務履行計画及び進捗管理
- ・ 開始・終了点検業務

なお、前述の「主たる部分」以外については、専門業者等への再委託を可能とするが、再委託する業務範囲及び選考する業者について、事前に「専門業者選定通知書」を作成のうえ委託者の承諾を得ること。

また、受託者は業務全体の品質・安全確保のため、委託者との協議、再委託業者の調整・指導監督等の全ての面において主体的な役割を果たすこととする。

11 個人情報の取り扱いについて

個人情報の取り扱いについては、別添特記事項によるものとする。

なお、事故報告書など、業務関係者以外の第三者の個人名・住所・連絡先が記載された書類を提出する場合は特記事項による個人情報の取り扱いに該当するため、そのような事象が発生した場合は、特記事項に従って対応すること。

12 その他

- (1) 業務の実施にあたっては本仕様書によるほか電気事業法、道路法、電気設備技術基準等の関係法令を遵守すること。
- (2) 本仕様書に明示されていない事項については委託者と受託者の協議により決定する。
- (3) 受託者の瑕疵により生じた故障・破損及び事故については、受託者が一切の責任を負うこと。
- (4) 業務の実施に当たっては、安全対策に努め、道路交通、第三者及び作業従事者に対して適切な安全対策を行い事故防止に努めるものとし、受託者は事故に対する一切の責任を負うものとする。車両を道路に停めて作業を行う場合は、交通誘導警備員を適切に配置するものとする。北海道公安委員会が認定する路線（北海道公安委員会告示第133号）における作業では、必要とされる資格を有した警備員を配置すること。
- (5) 保守点検作業を実施するにあたり、車線規制を伴う作業の時には、工事用立看板（前面反射式）、公団型矢印板（900×600mm）、カラーコーン・ウエイト（H700）、コーンバー（L2000）等の設置を行い、通行車両等の安全に十分配慮すること。
- (6) 本市が貸与した保守用監視端末装置を本業務外で使用することを禁止する。受託者の

不注意によって生じた故障、破損については受託者が一切の責任を負うものとする。

- (7) 本市が貸与した保守用監視端末装置を本仕様書7項で準備した回線以外に接続しない。また、同様に装置への外部メディア(DVD・USBメモリ等)の接続を禁ずる。
- (8) 本業務履行において、受託者は札幌市が運用している環境マネジメントシステムに準じ、環境負荷の低減に努めること。
- (9) 受託者はエコドライブの推進に努めること。アイドリングストップ、ふんわりアクセルの実施、エアコンの使用抑制、暖機運転の短縮、必要のない荷物を降ろす等を心掛け、業務を実施すること。
- (10) 受託者は、履行期間の開始前までに、本業務の前年度受託者から業務の引継ぎを受けるとともに、機材・人員などの必要な準備を行うこと。又、同様に受託者は履行期間満了または契約解除に伴う業務の終了にあたっては、委託者及び次の受託者に対して必要な引継ぎを行うとともに業務開始準備に必要な協力をするものとする。

電気式ヒーティング設備保守点検項目

	点検内容	作業	開始点検時	終了点検時	詳細
ヒーター部	舗装面の点検	目視	○	○	クラック、ポットホール、摩耗状況、流動、ハンドホール蓋等
(親盤、子盤)	各ユニットの絶縁抵抗測定	測定	○	○	
	各ユニットの抵抗値測定	測定	○	○	
制御分電盤	外観点検	目視	○	○	変形、ゆがみ、傷、錆、塗装のはがれ扉の開閉状況
(親盤、子盤)	リレーの動作確認	操作	○	○	動作チェック、異音の有無
	主幹電流測定	測定	○	○	相バランス、北電キャッチ切れ確認
	接地抵抗値測定	測定		○	
	端子等の接続部確認	目視、増締	○		緩みの有無、増し締め
	表示灯、ヒューズ切れ確認	目視	○	○	必要に応じて交換
	盤内清掃	清掃	○	○	
	マグネット又はSSCの動作確認	測定、操作	○	○	電圧測定、異音確認、SSCファン動作 経年劣化のあるものは記録表に記載すること
センサー	外観点検、埋設レベルの測定	目視	○	○	センサー埋設レベルの測定を含む
(親盤)	動作確認	操作	○		
	抵抗値測定	測定	○	○	断線の有無
自動制御装置	外観点検	目視	○	○	
(親盤)	設定値確認	目視	○	○	
	動作・機能確認	測定	○		センサーの水分情報や温度情報を正確に把握するか
	端子等接続部の確認	目視、増締	○	○	
その他	引き込み柱の状況確認	目視	○	○	立ち上がり配管、引き込みケーブル、自在バンドの取り付け状況
(親盤、子盤)	電源ON作業	操作	○		開始点検時各ブレーカのON作業
	電源OFF作業	操作		○	終了点検時各ブレーカのOFF作業
総合	点検報告書の作成	作成	○	○	

	点検内容	作業	通年	詳細
保守管理緊急対応		点検・立会	○	故障による出動も含む
(親盤、子盤)				

・高圧分岐盤点検設備項目

	点検内容	作業	開始点 検時	終了点 検時	詳細
ヒーター部	舗装面の点検	目視	○	○	クラック, ポットホール, 摩耗状況, 流動, ハンドホール蓋等
	各ユニットの絶縁抵抗測定	測定	○	○	
	各ユニットの抵抗値測定	測定	○	○	
制御分電盤	外観点検	目視	○	○	変形, ゆがみ, 傷, 錆, 塗装のはがれ扉の開閉状況
	接地抵抗値測定	測定		○	
	端子等の接続部確認	目視, 増縮	○		緩みの有無, 増し締め
	表示灯, ヒューズ切れ確認	目視	○	○	必要に応じて交換
	盤内清掃	清掃	○	○	
	電源ON作業	操作	○		
	電源OFF作業	操作		○	終了点検時各ブレーカのOFF作業

・ロードヒーティング運転故障監視

	内容	作業	午前	午後	詳細
監視装置	運転故障監視	目視	○	○	

電気式ロードヒーティング設備保守点検業務

保守点検対象一覧（電気式 中央区）

No.	ID	実ID	名称	設置種別	熱源	台帳場所	路線名	交通誘導員A	延長	面積	勾配(%)	設備種別	早期稼働	契約種別	盤面数	子盤面数	親盤面数
1	1-00-01-		プレジデント松井ビル前歩道	その他	電気	南1条西5丁目	南1条線			9.6		発熱線		融雪B低	1	0	1
2	1-01-03-A	0103	北3東5横断歩道橋	横断歩道橋	電気	北3東5丁目	北3条線		11.8	23.5		発熱線		組合支融雪B低	1	0	1
3	1-01-05-K	17	創成小学校歩道橋	横断歩道橋	電気	南4条西7丁目	南4条線		57.0	83		発熱線	○	融雪B低	1	0	1
4	1-01-07-A	0107	南7条大橋左岸取付階段	階段等	電気	南7条西5丁目	真駒内篠路線		21.6	58		発熱線	○	融雪B低	1	0	1
5	1-01-09-K	89	南2西4キャブ歩道	歩道	電気	南2条西4丁目	南2条線		28.0	41		発熱線		融雪B低	1	0	1
6	1-01-10-A	985	苗穂丘珠通苗穂アダーパス歩道	歩道	電気	北2条東16丁目	JR函館本線苗穂丘珠通線		136.8	739.3	3	発熱線	○	融雪B高	10	9	1
7	1-01-13-A	0113	南2条線キャブ歩道	歩道	電気	南2条西5丁目	南2条線		69.0	95.3		発熱線		融雪B低	1	0	1
8	1-01-14-G	375	ススキノ路側帯A	路側帯	電気	南4西3～南6西4	西4丁目線		496.0	483		発熱線		融雪B低	4	3	1
9	1-01-15-G	923	ススキノ路側帯B	路側帯	電気	南6西3～南8西4	西4丁目線		589.0	928		発熱線		融雪B低	6	5	1
10	1-01-16-G	704	ススキノ路側帯C	路側帯	電気	南8西3～南9西4	西4丁目線		420.0	725		発熱線		融雪B低	6	5	1
11	1-01-19-A	854	東2丁目線南7東2車道	車道	電気	南7条東2丁目	東2丁目線		14.6	86.6	15	発熱線		融雪B低	1	0	1
12	1-01-21-G	226	大通西11丁目高等地方裁判所前歩道	歩道	電気	大通西11丁目	大通北線		94.0	473.4		発熱線		融雪B低	3	2	1
13	1-01-22-A	0122	本庁舎周辺歩道	歩道	電気	北1条西2丁目	西2丁目線		280.0	1200		発熱線		融雪B高	9	8	1
14	1-01-23-		時計台前歩道	歩道	電気	北1条西2丁目	西3丁目線		51.0	157		発熱線		融雪B低	1	0	1
15	1-01-24-A	0124	創成トンネル北側車道	車道	電気	北1条西1丁目～北2条西1丁目	真駒内篠路線		353.3	2434.7	6	発熱線		融雪B高	7	6	1
16	1-01-25-A	0125	創成トンネル南側車道	車道	電気	南5条西1丁目～南4条西1丁目	真駒内篠路線		357.6	2455.2	6	発熱線		融雪B高	7	6	1
17	1-01-26-G	410	大通西2丁目線歩道	歩道	電気	大通西1・2丁目	西2丁目線		142.0	728		発熱線		融雪B低	5	4	1
18	1-01-28-		大通日本火災海上保険前キャブ歩道	歩道	電気	大通西5丁目	大通北線		83.0	119		発熱線		融雪B低	2	1	1
19	1-01-29-G	309	大通西6丁目線歩道	歩道	電気	大通西5・6丁目	西6丁目線		156.0	516		発熱線		融雪B低	3	2	1
20	1-01-30-G	327	大通西7丁目線歩道	歩道	電気	大通西6・7丁目	西7丁目線		160.0	481		発熱線		融雪B低	3	2	1
21	1-01-31-		大通千代田火災海上保険前キャブ歩道	歩道	電気	大通西6丁目	大通北線		62.0	122		発熱線		融雪B低	2	1	1
22	1-01-33-		伊藤ビル中通り横断歩道	歩道	電気	北4条西4丁目	札幌停車場線		14.0	80		発熱線		融雪B低	1	0	1
23	1-01-36-A	925	東4丁目線国道取付車道	車道	電気	南4条東4丁目	東4丁目線		45.0	286.9	10	発熱線		融雪B低	2	1	1
24	1-01-43-G	215	大通西3丁目線歩道	歩道	電気	大通西2・3丁目	西3丁目線		127.0	616		発熱線		融雪B低	4	3	1
25	1-01-44-G	216	大通西5丁目線歩道	歩道	電気	大通西4・5丁目	西5丁目線		139.0	474		発熱線		融雪B低	3	2	1
26	1-01-45-D	0145	札幌駅前通西3丁目車道	歩道	電気	北1条西3丁目	札幌停車場線		9.0	62		発熱線		融雪B低	1	0	1
27	1-01-46-F	328	大通西8丁目線歩道	歩道	電気	大通西7・8丁目	西8丁目線		160.0	415		発熱線		融雪B低	3	2	1
28	1-01-53-G	240	大通西12丁目家庭裁判所前歩道	歩道	電気	大通西12丁目	大通北線		115.0	611		発熱線		融雪B低	4	3	1
29	1-01-55-A	826	豊平川左岸線南5東4車道	車道	電気	南5条東4丁目	豊平川左岸線		46.0	307	7.98	発熱線		融雪B低	2	1	1
30	1-01-56-D	0156	南大通歩道橋東側	横断歩道橋	電気	大通東1丁目	大通南線		68.0	169.1		発熱線	○	融雪B低	1	0	1
31	1-01-57-		本庁舎周辺西側歩道	歩道	電気	大通西2丁目	西3丁目線		40.0	142		発熱線		融雪B低	1	0	1
32	1-01-61-		南6条線南6西2歩道	歩道	電気	南6条西2丁目	南6条線		24.0	96		発熱線		融雪B低	1	0	1
33	1-01-62-G	901	大通西10丁目線歩道	歩道	電気	大通西10・11丁目	西10丁目線		160.0	411		発熱線		融雪B低	3	2	1
34	1-01-63-G	912	大通西12丁目線歩道	歩道	電気	大通西12・13丁目	西12丁目線		160.0	411		発熱線		融雪B低	3	2	1
35	1-01-99-A	0199	水穂大橋ヒーティング	その他	電気	大通東10丁目	南郷通線		7,552.0	0		自己温度制御型テープヒータ		融雪B高	7	6	1
36	1-02-02-A	0202	二条小学校歩道橋	横断歩道橋	電気	南3条西14丁目	西15丁目線		49.0	74.2		発熱線	○	融雪B低	1	0	1
37	1-02-04-D	0204	宮の森小学校歩道橋	横断歩道橋	電気	宮の森4条6丁目	西野白石線		39.0	58.6		発熱線	○	融雪B低	1	0	1
38	1-02-07-A	831	円山線宮の森2-17車道	車道	電気	宮の森2-17バス停	豊平山線		111.0	381	10	発熱線		融雪B低	2	1	1
39	1-02-08-A	832	大倉支線宮の森車道	車道	電気	宮の森2-17橋家前	大倉支線		154.0	700	9.45	発熱線		融雪B低	4	3	1
40	1-02-10-A	0210	円山坂道1号線車道B	車道	電気	宮の森1-16L字路	円山西町1号線		137.5	632	18.2	発熱線		融雪B低	4	3	1
41	1-02-11-A	0211	円山坂道1号線車道A	車道	電気	宮の森1条16丁目	円山西町1号線		42.0	196.8	16.5	発熱線		融雪B低	1	0	1
42	1-02-14-A	0214	円山西町1号線宮の森車道	車道	電気	円山西町2丁目	円山西町1号線		101.9	496.7	15.6	発熱線		融雪B低	2	1	1
43	1-02-15-A	0215	円山西町1号線円山西町車道	車道	電気	円山西町3丁目	円山西町1号線		70.1	381.9	10.8	発熱線		融雪B低	2	1	1
44	1-02-18-A	0218	小別沢線宮の森車道その1	車道	電気	宮の森1条15丁目	小別沢線		65.7	389.2	6.6	発熱線		融雪B低	2	1	1
45	1-02-19-A	0219	大倉線宮の森3-13車道	車道	電気	宮の森3条13丁目	大倉線		139.8	960.8	8.9	発熱線		融雪B低	5	4	1
46	1-02-20-A	214	大倉線宮の森2-16車道	車道	電気	宮の森2条16丁目	大倉線		65.7	392.2	8.3	発熱線		融雪B低	2	1	1
47	1-02-21-A	0221	大倉線宮の森車道	車道	電気	宮の森 荒井山緑地	大倉線		183.2	949.6	8.7	発熱線		融雪B低	5	4	1
48	1-02-22-A	0222	盤溪円山線宮の森2-17車道その1	車道	電気	宮の森2条17丁目	盤溪円山線		146.0	773	12.6	発熱線		融雪B低	4	3	1
49	1-02-23-A	0223	盤溪円山線宮の森2-17車道その2	車道	電気	宮の森2-17眺望茶館	盤溪円山線		203.1	1098.5	16.6	発熱線		融雪B低	6	5	1
50	1-02-24-A	0224	小別沢線宮の森車道その2	車道	電気	宮の森1条15丁目	小別沢線		133.8	785.8	11.2	発熱線		融雪B低	4	3	1
51	1-02-25-A	0225	小別沢線宮の森2-17車道	車道	電気	宮の森2-17公園	小別沢線		51.0	263	9.4	発熱線		融雪B低	2	1	1
52	1-02-26-A	319	小別沢線宮の森1-16車道	車道	電気	宮の森1-16中学校	小別沢線		100.0	504	6.9	発熱線		融雪B低	3	2	1
53	1-02-27-A	0227	宮の森3-4条12丁目1号線車道A	車道	電気	宮の森3条12丁目	宮の森3-4条12丁目1号線		42.6	306.8	9.6	発熱線		融雪B低	2	1	1
54	1-02-28-A	318	宮の森3-4条12丁目1号線車道B	車道	電気	宮の森3条13丁目	大倉山線		25.0	104	15.7	発熱線		融雪B低	1	0	1
55	1-02-30-A	922	聖恩寺前宮の森2-17車道	車道	電気	宮の森2条16・17丁目3号線	宮の森2条16・17丁目3号線		62.0	197	9	発熱線		融雪B低	1	0	1
56	1-02-31-A	0231	円山西町1号線公園前車道	車道	電気	円山西町2丁目	円山西町1号線		193.9	1021.9	14.4	発熱線		融雪B低	6	5	1
57	1-02-33-A	0233	円山西町1号線宮の森車道下	車道	電気	宮の森1条16丁目	円山西町1号線		65.0	319.4	15.7	発熱線		エネとく	1	0	1
58	1-02-34-A	0234	小別沢線宮の森2-17車道A	車道	電気	宮の森2条17丁目	小別沢線		55.8	292	11.7	発熱線		融雪B低+エネとく	2	1	1
59	1-02-35-A	0235	小別沢線宮の森1-16車道B	車道	電気	宮の森1条16丁目	小別沢線		102.5	768.6	14	発熱線		融雪B低	5	4	1
60	1-02-36-A	0236	大倉線宮の森4-12車道	車道	電気	宮の森4条12丁目	大倉線		39.7	195.6	8.4	発熱線		融雪B低	1	0	1
61	1-02-37-A	0237	大倉線宮の森4-13車道	車道	電気	宮の森4条13丁目	大倉線		72.0	374.8	11.8	発熱線		融雪B低	2	1	1
62	1-02-38-A	0238	幌見峠線円山西町4丁目車道	車道	電気	円山西町4丁目	幌見峠線		70.5	354.3	14	発熱線		融雪B低	2	1	1
63	1-02-39-A	0239	滝の沢線円山西町6丁目車道A	車道	電気	円山西町6丁目	滝の沢線		125.8	748.9	12.4	発熱線		融雪B低	4	3	1
64	1-02-40-A	431	大倉線宮の森2-16Y字路車道	車道	電気	宮の森2条16丁目	大倉線		180.5	1282.2	8	発熱線		融雪B低	7	6	1

65	1-02-41-A	0241	幌見峠線円山西町4丁目車道上りA	車道	電気	円山西町5丁目	幌見峠線			132.0	395	13.2	発熱線			融雪B低	2	1	1
66	1-02-42-A	903	大倉線宮の森2-16車道上	車道	電気	宮の森2条16丁目	大倉線			62.3	392.2	7.3	発熱線			融雪B低	2	1	1
67	1-02-43-G	916	大通西13丁目線歩道	歩道	電気	大通西13・14丁目	西13丁目線			160.0	399		発熱線			融雪B低	3	2	1
68	1-02-44-A	0244	幌見峠線円山西町4丁目車道上りB	車道	電気	円山西町4丁目	幌見峠線			109.9	424.7	14.3	発熱線			融雪B低	3	2	1
69	1-02-45-A	0245	小別沢線宮の森Y字路車道	車道	電気	宮の森2条17丁目	小別沢線			45.6	192.4	12.1	発熱線			融雪B低	1	0	1
70	1-02-48-A	0248	大倉線宮の森2-15車道A	車道	電気	宮の森2条16丁目 Y字路	大倉線			123.5	582	8.3	発熱線			融雪B低	3	2	1
71	1-02-49-A	0249	大倉線宮の森2-15車道B	車道	電気	宮の森2条16丁目	大倉線			93.7	580	7.9	発熱線			融雪B低	3	2	1
72	1-02-50-A	721	滝の沢1号線円山西町10丁目車道	車道	電気	円山西町10丁目	滝の沢1号線			60.0	233	11.5	発熱線			融雪B低	1	0	1
73	1-02-51-A	0251	盤渓円山線宮の森1-18車道	車道	電気	宮の森1条18丁目	盤渓円山線			72.0	386	13.6	発熱線			融雪B低	2	1	1
74	1-02-52-A	977	小別沢線小別沢トンネル東側車道	車道	電気	宮の森1277	小別沢線			160.0	881.2	15.5	発熱線			融雪B低	5	4	1
75	1-02-53-A	724	宮の森3条11・12丁目中線車道	車道	電気	宮の森3条11丁目	宮の森3条11・12丁目中線			40.0	158	12.9	発熱線			融雪B低	1	0	1
76	1-02-54-A	723	馬の背山線宮の森3-11車道	車道	電気	宮の森3条11丁目	馬の背山線			49.0	194	13.5	発熱線			融雪B低	1	0	1
77	1-02-55-A	795	宮の森3・4条線宮の森車道	車道	電気	宮の森3条12丁目	宮の森3・4条線			49.0	195	7.95	発熱線			融雪B低	1	0	1
78	1-02-56-A	0256	小別沢線宮の森1-15車道	車道	電気	宮の森1条15丁目	小別沢線			13.9	79.1	5.75	発熱線			融雪B低	1	0	1
79	1-02-57-A	0257	大倉線宮の森2-16車道C	車道	電気	宮の森2条16丁目	大倉線			97.3	582.6	8.2	発熱線			融雪B低	3	2	1
80	1-02-58-A	0258	滝の沢線円山西町6丁目車道B	車道	電気	円山西町6丁目5	滝の沢線			133.0	784	12	発熱線			融雪B低	4	3	1
81	1-03-01-A	0301	ロープウェー山麓線車道	車道	電気	伏見5丁目	ロープウェー山麓線			144.0	781	12	発熱線			融雪B低	4	3	1
82	1-03-03-D	793	伏見小学校歩道橋	横断歩道橋	電気	南18条西15丁目	西15丁目線			59.0	89		発熱線	○		融雪B低	1	0	1
83	1-03-04-A	0304	南19西17歩道橋	横断歩道橋	電気	南18条西17丁目	札幌環状線			44.8	68		発熱線	○		融雪B低	1	0	1
84	1-03-05-D	807	啓明中学校歩道橋	横断歩道橋	電気	南9条西22丁目	南19条宮の沢線			50.0	73		発熱線	○		融雪B低	1	0	1
85	1-03-06-A	421	慈啓会病院車道	車道	電気	旭ヶ丘5丁目	登山通線			95.0	386	10.5	発熱線			融雪B低	2	1	1
86	1-03-07-A	0307	札幌環状双子山2丁目車道	車道	電気	双子山2丁目 山上家前	札幌環状線	○		96.9	313.2	7.2	発熱線			融雪B低	2	1	1
87	1-03-08-A	0308	札幌環状双子山1丁目車道	車道	電気	双子山1丁目 双子沢川	札幌環状線	○		72.9	322.6	7.64	発熱線			融雪B低	2	1	1
88	1-03-09-D	0309	伏見階段	階段等	電気	南18条西17丁目	札幌環状線			42.0	63		発熱線	○		融雪B低	1	0	1
89	1-03-11-D	0311	旭ヶ丘1丁目階段	階段等	電気	旭ヶ丘1丁目	旭ヶ丘1丁目取付			74.0	173		発熱線	○		融雪B低	1	0	1
90	1-03-12-A	0312	藻岩山通支線車道A	車道	電気	伏見2丁目	藻岩山通支線			100.0	409	12.8	発熱線			融雪B低	2	1	1
91	1-03-14-A	0314	界川線界川3丁目車道その1	車道	電気	界川3丁目 小須田家前	界川線			112.0	666.3	13.9	発熱線			融雪B低	2	1	1
92	1-03-15-A	0315	滝の沢1号線上車道	車道	電気	双子山2丁目 公園前	滝の沢1号線			82.8	371.4	15.0	発熱線			融雪B低	2	1	1
93	1-03-16-A	0316	滝の沢1号線下車道	車道	電気	双子山2丁目 駐車場前	滝の沢1号線			143.6	632.4	20	発熱線			融雪B低	4	3	1
94	1-03-17-A	0317	登山通線伏見1丁目車道	車道	電気	伏見1丁目	登山通線			168.0	900.6	12	発熱線			融雪B低	4	3	1
95	1-03-18-A	0318	藻岩山通支線車道B	車道	電気	伏見2丁目	藻岩山通支線			160.0	710	13.6	発熱線			融雪B低	4	3	1
96	1-03-19-A	0319	界川線界川3丁目車道その2	車道	電気	界川3丁目 誠壽司前	界川線			164.0	970.1	19.5	発熱線			融雪B低	3	2	1
97	1-03-21-A	0321	界川線界川1丁目車道その2	車道	電気	界川3丁目 木村家前	界川線			115.1	572.8	14	発熱線			融雪B低	3	2	1
98	1-03-22-A	315	界川線界川1丁目車道その3	車道	電気	界川3丁目 小川家前	旭山公園通線			99.0	621	10.4	発熱線			融雪B低	4	3	1
99	1-03-25-A	0325	藻岩山通支線伏見2丁目車道	車道	電気	伏見2丁目	藻岩山通支線			136.0	389	12.6	発熱線			融雪B低	4	3	1
100	1-03-26-A	433	藻岩山通支線伏見3丁目車道	車道	電気	伏見3丁目	伏見3丁目2号線			50.0	196	15.2	発熱線			融雪B低	1	0	1
101	1-03-27-A	0327	界川線上部界川3丁目車道	車道	電気	界川3丁目	界川線			38.0	416.8	21.90	発熱線			融雪B低+エネとく	1	0	1
102	1-03-28-A	0328	界川線界川3丁目Y字路車道	車道	電気	界川3丁目	界川線			137.0	780.7	6	発熱線			融雪B低	4	3	1
103	1-03-29-A	0329	旭ヶ丘西横6号線車道A	車道	電気	旭ヶ丘2丁目	旭ヶ丘西横6号線			66.0	196	16.3	発熱線			融雪B低	1	0	1
104	1-03-30-A	904	旭ヶ丘西横6号線車道B	車道	電気	旭ヶ丘4丁目	旭ヶ丘西横6号線			88.0	196	18.5	発熱線			融雪B低	1	0	1
105	1-03-31-A	899	伏見3丁目2号線車道	車道	電気	伏見3丁目	伏見3丁目2号線			140.0	386	15.4	発熱線			融雪B低	2	1	1
106	1-03-32-A	0332	伏見4・5丁目線車道	車道	電気	伏見5丁目	伏見4・5丁目線			55.0	311	12	発熱線			融雪B低	2	1	1
107	1-03-34-A	937	旭ヶ丘中央線旭ヶ丘車道A	車道	電気	旭ヶ丘1丁目	旭ヶ丘中央線			35.0	156	5.1	発熱線			融雪B低	1	0	1
108	1-03-35-A	706	旭ヶ丘中央線旭ヶ丘車道B	車道	電気	旭ヶ丘1丁目	旭ヶ丘中央線			99.0	338	1	発熱線			融雪B低	2	1	1
109	1-03-38-A	0338	札幌環状線双子山4丁目車道	車道	電気	双子山4丁目	札幌環状線	○		177.6	818.4	8.28	発熱線			融雪B低	5	4	1
110	1-03-39-A	841	南25条中央線南25西14車道	車道	電気	南25条西14丁目	南25条西14丁目線			39.0	191.4	17.9	発熱線			融雪B低	1	0	1
111	1-03-40-A	0340	ロープウェー山麓線車道B	車道	電気	伏見5丁目	ロープウェー山麓線			52.2	437.2	7	発熱線			融雪B低	3	2	1
112	1-05-01-A	879	盤渓円山線車道 大乗院前	車道	電気	宮の森	盤渓円山線			300.0	1653	12.9	発熱線			融雪B低	9	8	1
113	1-05-02-A	0502	盤渓円山線車道 盤渓墓地入口	車道	電気	盤渓	盤渓円山線			160.2	881.1	10.7	発熱線			融雪B低	5	4	1
114	1-05-03-A	976	西野真駒内清田線盤渓車道	車道	電気	盤渓501	盤渓真駒内清田線	○		189.0	586	6.4	発熱線			融雪B低	3	2	1
115	1-06-01-D	833	幌南小学校歩道橋	横断歩道橋	電気	南21条西6丁目	西7丁目線			50.0	75		発熱線	○		融雪B低	1	0	1
116	1-06-02-A	0602	幌南小学校歩道橋	横断歩道橋	電気	南21条西7丁目	西野白石線			85.0	124.4		発熱線	○		融雪B低	1	0	1
117	1-06-03-A	0603	南19条大橋左岸取付階段	階段等	電気	南19条西5丁目	札幌環状線			17.5	53.1		発熱線	○		融雪B低	1	0	1

RH箇所 総数	117
融雪B 高圧	5
融雪B 低圧	109
融雪B+エネとく 低圧	2
エネとくスノー 低圧	1
RH盤 総数	322
高圧 親盤数	5
高圧 分岐盤数	35
低圧 親盤数	112
低圧 子盤数	170
交通誘導員A 必要箇所	4

電気式ロードヒーティング設備保守点検業務（中央区）

運転故障監視 報告書

	午前1		午前2		午後1		午後2	
	監視	故障認知	監視	故障認知	監視	故障認知	監視	故障認知
12月01日（月）								
12月02日（火）								
12月03日（水）								
12月04日（木）								
12月05日（金）								
12月06日（土）								
12月07日（日）								
12月08日（月）								
12月09日（火）								
12月10日（水）								
12月11日（木）								
12月12日（金）								
12月13日（土）								
12月14日（日）								
12月15日（月）								
12月16日（火）								
12月17日（水）								
12月18日（木）								
12月19日（金）								
12月20日（土）								
12月21日（日）								
12月22日（月）								
12月23日（火）								
12月24日（水）								
12月25日（木）								
12月26日（金）								
12月27日（土）								
12月28日（日）								
12月29日（休）								
12月30日（休）								
12月31日（休）								

	午前1		午前2		午後1		午後2	
	監視	故障認知	監視	故障認知	監視	故障認知	監視	故障認知
1月01日（休）								
1月02日（休）								
1月03日（休）								
1月04日（日）								
1月05日（月）								
1月06日（火）								
1月07日（水）								
1月08日（木）								
1月09日（金）								
1月10日（土）								
1月11日（日）								
1月12日（休）								
1月13日（火）								
1月14日（水）								
1月15日（木）								
1月16日（金）								
1月17日（土）								
1月18日（日）								
1月19日（月）								
1月20日（火）								
1月21日（水）								
1月22日（木）								
1月23日（金）								
1月24日（土）								
1月25日（日）								
1月26日（月）								
1月27日（火）								
1月28日（水）								
1月29日（木）								
1月30日（金）								
1月31日（土）								

	午前1		午前2		午後1		午後2	
	監視	故障認知	監視	故障認知	監視	故障認知	監視	故障認知
2月01日（日）								
2月02日（月）								
2月03日（火）								
2月04日（水）								
2月05日（木）								
2月06日（金）								
2月07日（土）								
2月08日（日）								
2月09日（月）								
2月10日（火）								
2月11日（休）								
2月12日（木）								
2月13日（金）								
2月14日（土）								
2月15日（日）								
2月16日（月）								
2月17日（火）								
2月18日（水）								
2月19日（木）								
2月20日（金）								
2月21日（土）								
2月22日（日）								
2月23日（休）								
2月24日（火）								
2月25日（水）								
2月26日（木）								
2月27日（金）								
2月28日（土）								

	午前1		午前2		午後1		午後2	
	監視	故障認知	監視	故障認知	監視	故障認知	監視	故障認知
3月01日（日）								
3月02日（月）								
3月03日（火）								
3月04日（水）								
3月05日（木）								
3月06日（金）								
3月07日（土）								
3月08日（日）								
3月09日（月）								
3月10日（火）								
3月11日（水）								
3月12日（木）								
3月13日（金）								
3月14日（土）								
3月15日（日）								
3月16日（月）								
3月17日（火）								
3月18日（水）								
3月19日（木）								
3月20日（休）								
3月21日（土）								
3月22日（日）								
3月23日（月）								
3月24日（火）								
3月25日（水）								
3月26日（木）								
3月27日（金）								
3月28日（土）								
3月29日（日）								
3月30日（月）								
3月31日（火）								

※ 各欄にチェックを入れる。

『監視』…保守用監視端末装置（貸与）にて、全体の運転状況及び故障の有無の確認を行った場合

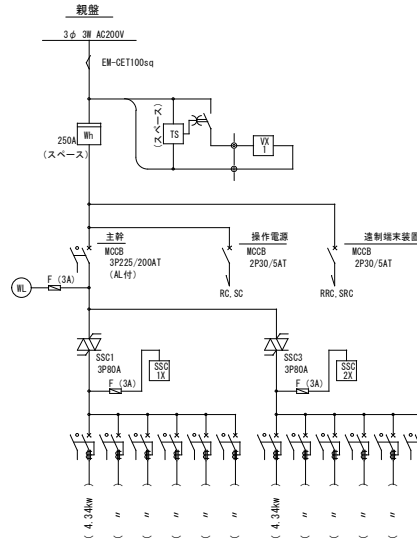
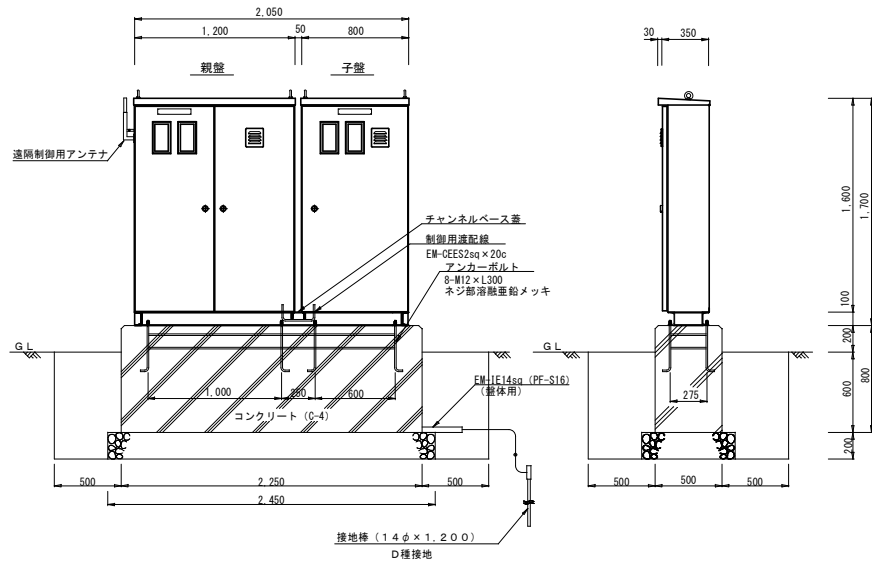
『故障認知』…監視の結果、故障を発見した場合

ロードヒーティング盤 標準図 (参考)

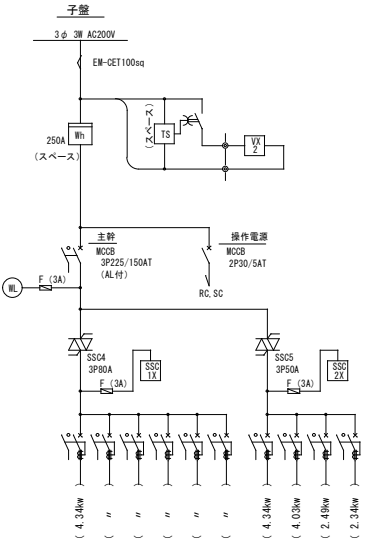
結線図

外形図 基礎図 S=1:20

※ 現場に応じ、基礎が分離している場合有



ELCB 2P 50/30AT (30mA) × 12 (AL付)
※ 現場に合わせて、回路数・設備容量に実動有



ELCB 2P 50/30AT (30mA) × 10 (AL付)
※ 現場に合わせて、回路数・設備容量に実動有

操作回路図

