

令和7(2025)年度

電気式ロードヒーティング設備保守点検業務
(厚別・清田区)

仕 様 書

札幌市建設局土木部道路設備課

1 役務の概要

札幌市建設局が厚別・清田区に所管する車道等に設置した電気式ロードヒーティング設備について、適切な運用を確保するため保守点検及び故障対応を行うものである。

2 履行期間

令和7(2025)年4月1日から令和8(2026)年3月31日までとする。

3 役務の仕様

本仕様書に記載されていない事項は、国土交通省大臣官房官庁営繕部監修「建築保全業務共通仕様書（令和5年版）」によるものとする。

4 保守点検対象

別紙「保守点検対象一覧（電気式 厚別・清田区）」に記載されたヒーティング設備

5 業務内容

(1) 点検等実施時期

ア 終了点検 ヒーティング設備の運転終了時：4月実施（※1）

イ 開始点検 ヒーティング設備の運転開始時

① 早期稼動（※2）：10月実施（10月15日までに点検を完了させ、
電源を投入し運転可能とする。）

② その他：10月実施（11月1日までに点検を完了させ、
電源を投入し運転可能とする。）

※1 終了点検の開始日は別途委託者の指示によること。

※2 別紙「保守点検対象一覧（電気式 厚別・清田区）」の「早期稼動」欄
に○印を記載している箇所

ウ 保守緊急対応 通年随時

エ 運転故障監視 12月～3月

（土日祝祭日及び12月29日～1月3日を除く平日日中：**78日間**）

(2) 保守点検内容（点検項目は別表を参照のこと）

本項を実施するにあたり必要となる資機材等（※3）は受託者にて全て準備すること。

※3 各種計測計器、工具、保守用油脂、ウエス、クリーナー等

ア 終了・開始点検

(ア) 発熱体の保守点検

(イ) 制御分電盤の保守点検

(ウ) 各センサーの保守点検

(エ) 自動制御装置の保守点検

(オ) その他関連設備（電源引込設備等）の保守点検

詳細は別紙「点検項目」のとおりとする。

イ 保守緊急対応

調査、立会い、故障等の緊急対応を行う。

- (ア) 各種の道路工事等の影響により、保守点検対象のヒーティング設備に支障を及ぼす可能性がある場合、委託者の要請に応じて、事前の調査立会い、情報提供、ヒーティングユニット他の埋設位置マーキング等について協力を行うこと。
- (イ) 事故・故障等により、保守点検対象のヒーティング設備が動作不良となった場合、また、その可能性がある場合は、随時、現地調査等を行うこと。

ウ 運転故障監視

12月から3月の平日日中時間帯（8:45～17:15）に、本市にて貸与する保守用監視端末装置を使用して、全体の運転状況及び故障の有無を監視し対応すること。

なお、監視は概ね午前と午後に各2回実施することとし、別紙「運転故障監視 報告書」に記載するものとする。

6 故障発生時の対応

- (1) 点検実施時、緊急対応時に判明した故障について、内容を十分検討して復旧方法を委託者及び別途発注予定の「ロードヒーティング修繕業務」受託者に提案すること。特に、緊急対応時に判明した故障については速やかに報告を行うこと。
- (2) 修繕作業については、本業務の対象外とする。ただし、部品を伴わない現場での軽微な対応、制御盤内の軽微な回路変更（不良センサーのチャンネル振替作業等）、消耗品の交換等については本業務に含むものとする。
- (3) 冬期間（11月下旬～3月）に故障が発生した場合は、昼間・夜間の別なく、直ちに現場の状況確認、仮処置を行い委託者へ報告すること。緊急対応ができる人員体制を確保しておくこと。

7 保守管理体制について

受託者は、直接常用雇用契約関係にある者の中から下記の者を定めること。

(1) 業務責任者

業務遂行を指揮監督するための業務責任者1名を定めること。

業務責任者は電気工事士(免状の種類不問)を保有している者を配置すること。

(2) 業務員

業務員を1名以上定めること。

業務員は電気工事士(免状の種類不問)を保有している者を配置すること。

(3) 安全衛生教育等

受託者は、業務責任者、業務員への安全衛生教育、業務対象となる札幌市の電気式ロードヒーティング設備に関する設計思想、施工基準等について理解を深めるための教育に努めること。

8 保守用監視端末装置

11月から3月までの期間、保守用監視端末装置を貸与する。

保守用監視端末装置は委託者と打合せを行い、指定場所（※4）にて受け取ること。

必要な通信回線（※5）の開始手続き並びに廃止手続きは受託者が実施するものとし、導入費用及び回線利用料は本業務に含むものとする。

※4 札幌市下水道庁舎（札幌市豊平区豊平6条3丁目2-1）

※5 NTT 東日本提供 フレッツ光・ハイスピードタイプ / フレッツ・VPN ワイド

9 提出書類

(1) 契約後の提出書類（提出部数…各1部）

契約後速やかに提出を行い、承諾を得ること。

なお、書類内容に変更があった場合には、速やかに変更内容を記載したものを再提出し、承諾を得ること。

ア 業務計画書

イ 業務責任者等指定通知書（経歴書、資格証の写し、雇用関係証明書類を添付）

（注）健康保険証の写し、または保険者より発行される「資格情報のお知らせ」の写しやマイナポータルに表示される被保険者資格情報のPDFファイルの印刷物を提出する際は、被保険者等記号・番号及び保険者番号（これらの情報が読み取れるQRコードを含む。）を黒塗りしたものを提出すること。

ウ 保守管理体制表（会社組織系統）

エ 緊急連絡体制表（近隣関係機関等含む）

オ 業務員名簿（氏名、年齢、資格証の写し、雇用関係証明書類を添付）

カ 年間工程表

(2) 専門業者選定通知書（次項10を参照）

再委託先が札幌市競争入札参加資格者名簿の登録業者でない場合は、以下の書類も提出すること。

- ・再委託に係る申出書（あて先「受託者」、申出人「再委託先」）

（再委託先が札幌市物品・役務契約等事務様式基準共通第2号様式（申出書）の第1項から第5項に該当する者でないこと。）

- ・再委託先の登記事項証明書（写）など法人概要がわかる書類

（代表者氏名や事業内容を確認する目的で取得するもので、当該事項が確認できる決算書（写）やパンフレットのほか、ホームページに掲示された法人概要を印刷したのも可とする。）

(3) 作業報告書（提出部数…終了時1部/開始時1部）

終了点検、開始点検を行った後、速やかに作業報告書を提出すること。

修繕を要する箇所については一覧表にまとめて報告すること。

(4) 作業写真（提出部数…上項(2)作業報告書の提出時に併せて各1部）

作業状況の写真を提出すること。

(5) 運転故障監視 報告書（提出部数…12月～3月の業務完了時に1部）

別添の様式にて作成すること。

(6) 業務完了届

下記のとおり、業務完了届を提出すること。

- ・ 4月～5月分の業務完了時：業務完了後、速やかに提出すること。
- ・ 6月～11月分の業務完了時：業務完了後、速やかに提出すること。
- ・ 12月～3月分の業務完了時：3月31日に提出すること。

10 再委託について

業務の主たる部分（下記）については、受託者はこれを再委託することはできない。

- ・ 総合的な業務履行計画及び進捗管理
- ・ 開始・終了点検業務

なお、前述の「主たる部分」以外については、専門業者等への再委託を可能とするが、再委託する業務範囲及び選考する業者について、事前に「専門業者選定通知書」を作成のうえ委託者の承諾を得ること。

また、受託者は業務全体の品質・安全確保のため、委託者との協議、再委託業者の調整・指導監督等の全ての面において主体的な役割を果たすこととする。

11 個人情報の取り扱いについて

個人情報の取り扱いについては、別添特記事項によるものとする。

なお、事故報告書など、業務関係者以外の第三者の個人名・住所・連絡先が記載された書類を提出する場合は特記事項による個人情報の取り扱いに該当するため、そのような事象が発生した場合は、特記事項に従って対応すること。

12 その他

- (1) 業務の実施にあたっては本仕様書によるほか電気事業法、道路法、電気設備技術基準等の関係法令を遵守すること。
- (2) 本仕様書に明示されていない事項については委託者と受託者の協議により決定する。
- (3) 受託者の瑕疵により生じた故障・破損及び事故については、受託者が一切の責任を負うこと。
- (4) 業務の実施に当たっては、安全対策に努め、道路交通、第三者及び作業従事者に対して適切な安全対策を行い事故防止に努めるものとし、受託者は事故に対する一切の責任を負うものとする。車両を道路に停めて作業を行う場合は、交通誘導警備員を適切に配置するものとする。北海道公安委員会が認定する路線（北海道公安委員会告示第133号）における作業では、必要とされる資格を有した警備員を配置すること。
- (5) 保守点検作業を実施するにあたり、車線規制を伴う作業の時には、工事用立看板（前面反射式）、公団型矢印板（900×600mm）、カラーコーン・ウエイト（H700）、コーンバー（L2000）等の設置を行い、通行車両等の安全に十分配慮すること。
- (6) 本市が貸与した保守用監視端末装置を本業務外で使用することを禁止する。受託者の

不注意によって生じた故障、破損については受託者が一切の責任を負うものとする。

- (7) 本市が貸与した保守用監視端末装置を本仕様書7項で準備した回線以外に接続しない。また、同様に装置への外部メディア(DVD・USBメモリ等)の接続を禁ずる。
- (8) 本業務履行において、受託者は札幌市が運用している環境マネジメントシステムに準じ、環境負荷の低減に努めること。
- (9) 受託者はエコドライブの推進に努めること。アイドリングストップ、ふんわりアクセルの実施、エアコンの使用抑制、暖機運転の短縮、必要のない荷物を降ろす等を心掛け、業務を実施すること。
- (10) 受託者は、履行期間の開始前までに、本業務の前年度受託者から業務の引継ぎを受けるとともに、機材・人員などの必要な準備を行うこと。又、同様に受託者は履行期間満了または契約解除に伴う業務の終了にあたっては、委託者及び次の受託者に対して必要な引継ぎを行うとともに業務開始準備に必要な協力をするものとする。

電気式ヒーティング設備保守点検項目

	点検内容	作業	開始点検時	終了点検時	詳細
ヒーター部	舗装面の点検	目視	○	○	クラック、ポットホール、摩耗状況、流動、ハンドホール蓋等
(親盤、子盤)	各ユニットの絶縁抵抗測定	測定	○	○	
	各ユニットの抵抗値測定	測定	○	○	
制御分電盤	外観点検	目視	○	○	変形、ゆがみ、傷、錆、塗装のはがれ扉の開閉状況
(親盤、子盤)	リレーの動作確認	操作	○	○	動作チェック、異音の有無
	主幹電流測定	測定	○	○	相バランス、北電キャッチ切れ確認
	接地抵抗値測定	測定		○	
	端子等の接続部確認	目視、増縮	○		緩みの有無、増し締め
	表示灯、ヒューズ切れ確認	目視	○	○	必要に応じて交換
	盤内清掃	清掃	○	○	
	マグネット又はSSCの動作確認	測定、操作	○	○	電圧測定、異音確認、SSCファン動作経年劣化のあるものは記録表に記載すること
センサー	外観点検、埋設レベルの測定	目視	○	○	センサー埋設レベルの測定を含む
(親盤)	動作確認	操作	○		
	抵抗値測定	測定	○	○	断線の有無
自動制御装置	外観点検	目視	○	○	
(親盤)	設定値確認	目視	○	○	
	動作・機能確認	測定	○		センサーの水分情報や温度情報を正確に把握するか
	端子等接続部の確認	目視、増縮	○	○	
その他	引き込み柱の状況確認	目視	○	○	立ち上がり配管、引き込みケーブル、自在バンドの取り付け状況
(親盤、子盤)	電源ON作業	操作	○		開始点検時各ブレーカのON作業
	電源OFF作業	操作		○	終了点検時各ブレーカのOFF作業
総合	点検報告書の作成	作成	○	○	

	点検内容	作業	通年	詳細
保守管理緊急対応		点検・立会	○	故障による出動も含む
(親盤、子盤)				

・高圧分岐盤点検設備項目

	点検内容	作業	開始点 検時	終了点 検時	詳細
ヒーター部	舗装面の点検	目視	○	○	クラック，ポットホール，摩耗状況，流動，ハンドホール蓋等
	各ユニットの絶縁抵抗測定	測定	○	○	
	各ユニットの抵抗値測定	測定	○	○	
制御分電盤	外観点検	目視	○	○	変形，ゆがみ，傷，錆，塗装のはがれ扉の開閉状況
	接地抵抗値測定	測定		○	
	端子等の接続部確認	目視，増締	○		緩みの有無，増し締め
	表示灯，ヒューズ切れ確認	目視	○	○	必要に応じて交換
	盤内清掃	清掃	○	○	
	電源ON作業	操作	○		
	電源OFF作業	操作		○	終了点検時各ブレーカのOFF作業

・ロードヒーティング運転故障監視

	内容	作業	午前	午後	詳細
監視装置	運転故障監視	目視	○	○	

電気式ヒーティング設備保守点検項目（北広島市分）

	点検内容	作業	開始点検時	終了点検時	詳細
ヒーター部	舗装面の点検	目視	○	○	クラック、ポットホール、摩耗状況、流動、ハンドホール蓋等
(親盤、子盤)	各ユニットの絶縁抵抗測定	測定	○	○	
	各ユニットの抵抗値測定	測定	○	○	
制御分電盤	外観点検	目視	○	○	変形、ゆがみ、傷、錆、塗装のはがれ扉の開閉状況
(親盤、子盤)	リレーの動作確認	操作	○	○	動作チェック、異音の有無
	主幹電流測定	測定	○	○	相バランス、北電キャッチ切れ確認
	接地抵抗値測定	測定		○	
	端子等の接続部確認	目視、増縮	○		緩みの有無、増し締め
	表示灯、ヒューズ切れ確認	目視	○	○	必要に応じて交換
	盤内清掃	清掃	○	○	
	マグネット又はSSCの動作確認	測定、操作	○	○	電圧測定、異音確認、SSCファン動作経年劣化のあるものは記録表に記載すること
センサー	外観点検、埋設レベルの測定	目視	○	○	センサー埋設レベルの測定を含む
(親盤)	動作確認	操作	○		
	抵抗値測定	測定	○	○	断線の有無
自動制御装置	外観点検	目視	○	○	
(親盤)	設定値確認	目視	○	○	
	動作・機能確認	測定	○		センサーの水分情報や温度情報を正確に把握するか
	端子等接続部の確認	目視、増縮	○	○	
その他	引き込み柱の状況確認	目視	○	○	立ち上がり配管、引き込みケーブル、自在バンドの取り付け状況
(親盤、子盤)	電源ON作業	操作	○		開始点検時各ブレーカのON作業
	電源OFF作業	操作		○	終了点検時各ブレーカのOFF作業
総合	点検報告書の作成	作成	○	○	

電気式ロードヒーティング設備保守点検業務

保守点検対象一覧 (電気式 厚別・清田区)

No.	ID	実ID	名称	設置種別	熱源	台帳場所	路線名	交通誘導員A	延長	面積	勾配(%)	設備種別	早期稼働	契約種別	盤面数	子盤面数	親盤面数
1	5-28-04-A	2804	月寒線大谷地西2丁目車道	車道	電気	大谷地西2丁目	月寒線		78.2	388.7	5	発熱線		融雪B低	2	1	1
2	5-28-07-A	2807	月寒線大谷地西1丁目車道	車道	電気	大谷地西1丁目	月寒線		81.1	434.5	8	発熱線		融雪B低	3	2	1
3	5-28-11-A	929	大谷地駅前通線大谷地車道	車道	電気	大谷地東3丁目	大谷地駅前通線		63.4	387	3.9	発熱線		融雪B低	2	1	1
4	5-30-02-D	709	厚南大通歩道橋	横断歩道橋	電気	厚別中央2条5丁目	厚別副都心団地3号		64.0	97		発熱線	○	融雪B低	1	0	1
5	5-30-05-D	3005	山本跨線橋歩道・階段	階段等	電気	厚別中央5条2丁目	JR函館本線山本線		170.0	321		発熱線	○	融雪B高	3	2	1
6	5-30-06-D	716	南郷通取付階段	階段等	電気	青葉町4丁目	下野幌幹線		14.0	38		ハルヒーター	○	融雪B低	1	0	1
7	5-30-07-D	3007	副都心団地5号高架下歩道	歩道	電気	厚別中央1条5丁目	副都心団地5号線		47.0	211		発熱線		融雪B低	1	0	1
8	5-30-10-A	3010	山本跨線橋南側車道	車道	電気	厚別中央5条1丁目	JR函館本線山本線		109.0	604.4	4.15	発熱線		融雪B低	4	3	1
9	5-30-11-A	3011	山本跨線橋北側車道	車道	電気	厚別西2条1丁目	JR函館本線山本線		98.5	550	4.2	発熱線		融雪B低	3	2	1
10	5-30-14-A	3014	大谷地4.4号線大谷地車道	車道	電気	大谷地東5丁目	大谷地4.4号線		18.8	101	9.5	発熱線		融雪B低	1	0	1
11	5-30-16-A	3016	上野幌中央線大谷地東7丁目車道	車道	電気	大谷地東7丁目4番	上野幌中央線		94.0	150	6.9	発熱線		融雪B低	1	0	1
12	5-30-17-A	3017	上野幌中央線大谷地東6丁目車道	車道	電気	大谷地東6丁目1番	上野幌中央線		40.0	125	6.4	発熱線		融雪B低	1	0	1
13	5-30-18-A	3018	下野幌団地11号線青葉町車道	車道	電気	青葉町2丁目	下野幌団地11号線		92.0	163	7.6	発熱線		融雪B低	1	0	1
14	5-30-21-D	3021	厚別跨線橋厚別西	階段等	電気	厚別西1条5丁目	厚別小野幌線		78.1	161.2		発熱線	○	融雪B低	2	1	1
15	5-30-22-D	3022	厚別跨線橋厚別中央	階段等	電気	厚別中央5条6丁目	厚別小野幌線		82.0	173.6		発熱線	○	融雪B低	2	1	1
16	5-31-01-D	3101	若葉橋人道橋	階段等	電気	厚別北1条3丁目	森林公園駅西口歩道1号線		41.0	165		発熱線		融雪B低	1	0	1
17	5-31-02-D	3102	小野幌立体交差歩道	歩道	電気	厚別北1条3丁目	JR函館本線もみじ台通線		220.0	176		発熱線		融雪B低	2	1	1
18	5-31-03-A	746	森林公園連絡橋人道橋	階段等	電気	厚別北1条3丁目	森林公園駅東口歩道1号線		80.2	199.6		発熱線		融雪B低	1	0	1
19	5-33-03-A	3303	官林東線南郷通終点車道	車道	電気	厚別東1条6丁目	官林東線		42.6	364.5	12	発熱線		融雪B低	2	1	1
20	5-33-09-A	505	もみじ台東3丁目1号線車道	車道	電気	もみじ台北7丁目	もみじ台東3丁目1号線		113.0	188	6.4	発熱線		融雪B低	1	0	1
21	5-33-10-A	900	小野幌線厚別東2-6車道	車道	電気	厚別東2条6丁目	小野幌線		106.0	328	7	発熱線		融雪B低	2	1	1
22	5-33-11-A	962	小野幌60号線厚別東車道	車道	電気	厚別東3条7丁目	小野幌60号線		67.0	172	6.1	発熱線		融雪B低	1	0	1
23	5-33-14-A	3314	里塚上野幌連絡線JR線下車道	車道	電気	厚別町上野幌JR線下	里塚・上野幌連絡線		60.0	781.2	5	発熱線		融雪B低	4	3	1
24	5-33-99-		里塚上野幌連絡線(北広島市)	車道	電気	北広島市西の里537-4			62.0	670.6	6	発熱線		融雪B低	4	3	1
25	7-25-02-D	2502	北野ふれあい橋人道橋	階段等	電気	北野6条4丁目	北野ふれあい歩道線		27.0	55		発熱線	○	融雪B低	2	1	1
26	7-25-07-A	2507	清田49号線清田3-2車道	車道	電気	清田3条2丁目	清田49号線		82.0	503	7.4	発熱線		融雪B低	3	2	1
27	7-25-08-A	2508	北野1号線北野3-2車道その1	車道	電気	北野3-2スリット前	北野1号線		47.0	282.9	8	発熱線		融雪B低	2	1	1
28	7-25-09-A	2509	北野1号線北野3-2車道その2	車道	電気	北野2-1 渋谷家前	北野1号線		73.2	363.9	7.8	発熱線		融雪B低	2	1	1
29	7-25-10-A	2510	北野平岡線北野7-4車道	車道	電気	北野7条4丁目	北野平岡線		105.0	537.7	7.7	発熱線		融雪B低	3	2	1
30	7-25-16-A	2516	北野1号線北野車道北野小学校前	車道	電気	北野3条2丁目	北野1号線		207.0	692	5	発熱線		融雪B低	4	3	1
31	7-25-17-A	2517	清田1号線清田3-3車道	車道	電気	清田3条3丁目	清田1号線		64.0	188	6.7	発熱線		融雪B低	1	0	1
32	7-25-22-A	2522	北野6号線北野3-4車道	車道	電気	北野3条4丁目	北野6号線		70.7	308.8	9.3	発熱線		融雪B+エネとく	2	1	1
33	7-25-26-A	2526	清田団地1号線清田6-2車道	車道	電気	清田6条2丁目	清田団地1号線		46.0	182	9	発熱線		融雪B低	1	0	1
34	7-25-31-A	2531	清田38号線清田7-4車道A	車道	電気	清田7条4丁目	清田38号線		49.0	197	6.45	発熱線		融雪B低	1	0	1
35	7-25-32-A	2532	清田38号線清田7-4車道B	車道	電気	清田7条4丁目	清田38号線		43.0	177	13.6	発熱線		融雪B低	1	0	1
36	7-25-34-A	2534	北野2号西枝1号線北野5-1車道	車道	電気	北野5条1丁目	北野2号西枝1号線		38.0	185	12.6	発熱線		融雪B低	1	0	1
37	7-25-35-A	2535	清田1号線清田7-3車道B	車道	電気	清田7条3丁目	清田1号線		35.1	97	5.02	発熱線		融雪B低	1	0	1
38	7-25-36-A	2536	厚別川左岸通線清田1-1車道	車道	電気	清田1条1丁目	厚別川左岸通線		62.0	367	8	発熱線		融雪B低	2	1	1
39	7-25-37-Z		清田38号線清田7-4車道C	車道	電気	真栄4条1丁目	清田38号線		48.0	184	7.3	発熱線		融雪B低	1	0	1
40	7-26-04-D	2604	真栄歩道橋	横断歩道橋	電気	真栄4条4丁目	羊ヶ丘線		50.0	105		発熱線	○	融雪B低	1	0	1
41	7-26-06-Z		羊ヶ丘線取付階段	階段等	電気	真栄4条4丁目	羊ヶ丘線		14.0	24		発熱線	○	融雪B低	1	0	1
42	7-28-01-A	2801	真駒内御料札幌線平岡2-1車道	車道	電気	平岡2-1 交差点	真駒内御料札幌線	○	95.0	736.7	5.4	発熱線		融雪B低	7	6	1
43	7-28-02-A	2802	平岡歩道橋	横断歩道橋	電気	平岡2条1丁目	真駒内御料札幌線		53.0	77.7		発熱線	○	融雪B低	1	0	1
44	7-28-05-Z		北野里塚旧道線平岡1-1車道	車道	電気	平岡1-1 厚別神社前	北野里塚旧道線		80.0	471	6	発熱線		融雪B低	3	2	1
45	7-28-10-A	2810	平岡3号線平岡1-3車道	車道	電気	平岡1条3丁目	平岡3号線		56.0	294	10.2	棒状発熱体		融雪B低	2	1	1

RH箇所 総数		45
融雪B 高圧		1
融雪B 低圧		43
融雪B+エネとく 低圧		1
エネとくスノー 低圧		0
RH盤 総数		88
高圧 親盤数		1
高圧 分岐盤数		2
低圧 親盤数		43
低圧 子盤数		38
低圧(北広島)親盤数		1
低圧(北広島)子盤数		3
交通誘導員A 必要箇所		1

電気式ロードヒーティング設備保守点検業務（厚別・清田区）

運転故障監視 報告書

	午前1		午前2		午後1		午後2	
	監視	故障認知	監視	故障認知	監視	故障認知	監視	故障認知
12月01日（月）								
12月02日（火）								
12月03日（水）								
12月04日（木）								
12月05日（金）								
12月06日（土）								
12月07日（日）								
12月08日（月）								
12月09日（火）								
12月10日（水）								
12月11日（木）								
12月12日（金）								
12月13日（土）								
12月14日（日）								
12月15日（月）								
12月16日（火）								
12月17日（水）								
12月18日（木）								
12月19日（金）								
12月20日（土）								
12月21日（日）								
12月22日（月）								
12月23日（火）								
12月24日（水）								
12月25日（木）								
12月26日（金）								
12月27日（土）								
12月28日（日）								
12月29日（休）								
12月30日（休）								
12月31日（休）								

	午前1		午前2		午後1		午後2	
	監視	故障認知	監視	故障認知	監視	故障認知	監視	故障認知
1月01日（休）								
1月02日（休）								
1月03日（休）								
1月04日（日）								
1月05日（月）								
1月06日（火）								
1月07日（水）								
1月08日（木）								
1月09日（金）								
1月10日（土）								
1月11日（日）								
1月12日（休）								
1月13日（火）								
1月14日（水）								
1月15日（木）								
1月16日（金）								
1月17日（土）								
1月18日（日）								
1月19日（月）								
1月20日（火）								
1月21日（水）								
1月22日（木）								
1月23日（金）								
1月24日（土）								
1月25日（日）								
1月26日（月）								
1月27日（火）								
1月28日（水）								
1月29日（木）								
1月30日（金）								
1月31日（土）								

	午前1		午前2		午後1		午後2	
	監視	故障認知	監視	故障認知	監視	故障認知	監視	故障認知
2月01日（日）								
2月02日（月）								
2月03日（火）								
2月04日（水）								
2月05日（木）								
2月06日（金）								
2月07日（土）								
2月08日（日）								
2月09日（月）								
2月10日（火）								
2月11日（休）								
2月12日（木）								
2月13日（金）								
2月14日（土）								
2月15日（日）								
2月16日（月）								
2月17日（火）								
2月18日（水）								
2月19日（木）								
2月20日（金）								
2月21日（土）								
2月22日（日）								
2月23日（休）								
2月24日（火）								
2月25日（水）								
2月26日（木）								
2月27日（金）								
2月28日（土）								

	午前1		午前2		午後1		午後2	
	監視	故障認知	監視	故障認知	監視	故障認知	監視	故障認知
3月01日（日）								
3月02日（月）								
3月03日（火）								
3月04日（水）								
3月05日（木）								
3月06日（金）								
3月07日（土）								
3月08日（日）								
3月09日（月）								
3月10日（火）								
3月11日（水）								
3月12日（木）								
3月13日（金）								
3月14日（土）								
3月15日（日）								
3月16日（月）								
3月17日（火）								
3月18日（水）								
3月19日（木）								
3月20日（休）								
3月21日（土）								
3月22日（日）								
3月23日（月）								
3月24日（火）								
3月25日（水）								
3月26日（木）								
3月27日（金）								
3月28日（土）								
3月29日（日）								
3月30日（月）								
3月31日（火）								

※ 各欄にチェックを入れる。

『監視』…保守用監視端末装置（貸与）にて、全体の運転状況及び故障の有無の確認を行った場合

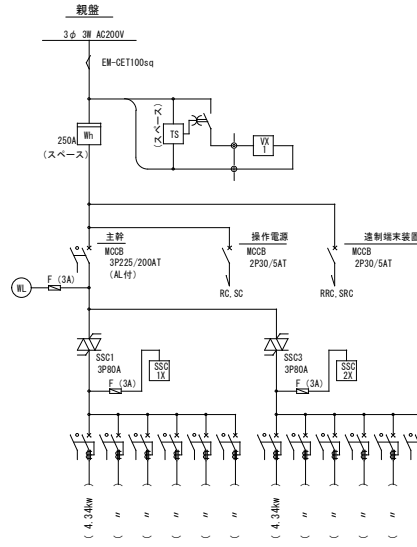
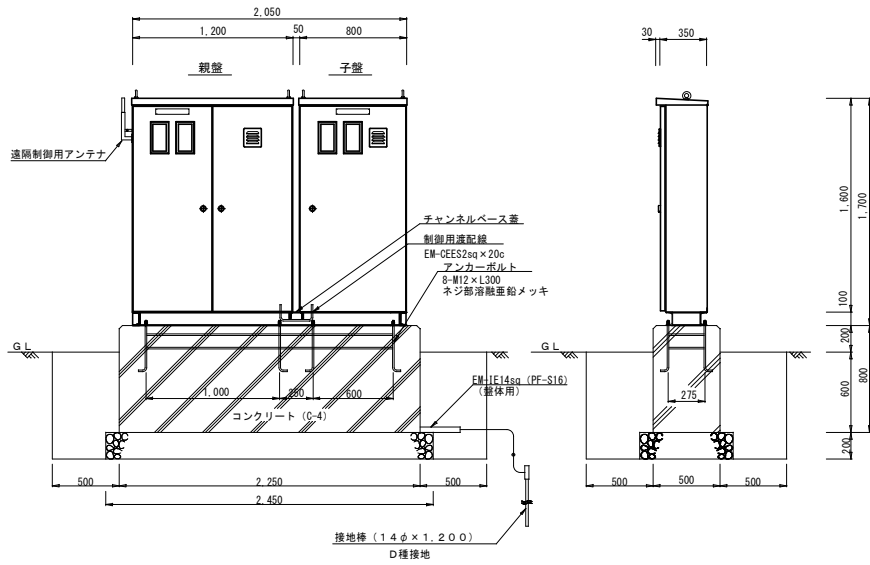
『故障認知』…監視の結果、故障を発見した場合

ロードヒーティング盤 標準図 (参考)

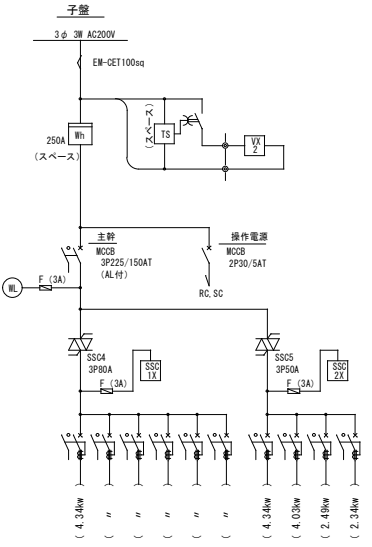
結線図

外形図 基礎図 S=1:20

※ 現場に応じ、基礎が分離している場合有

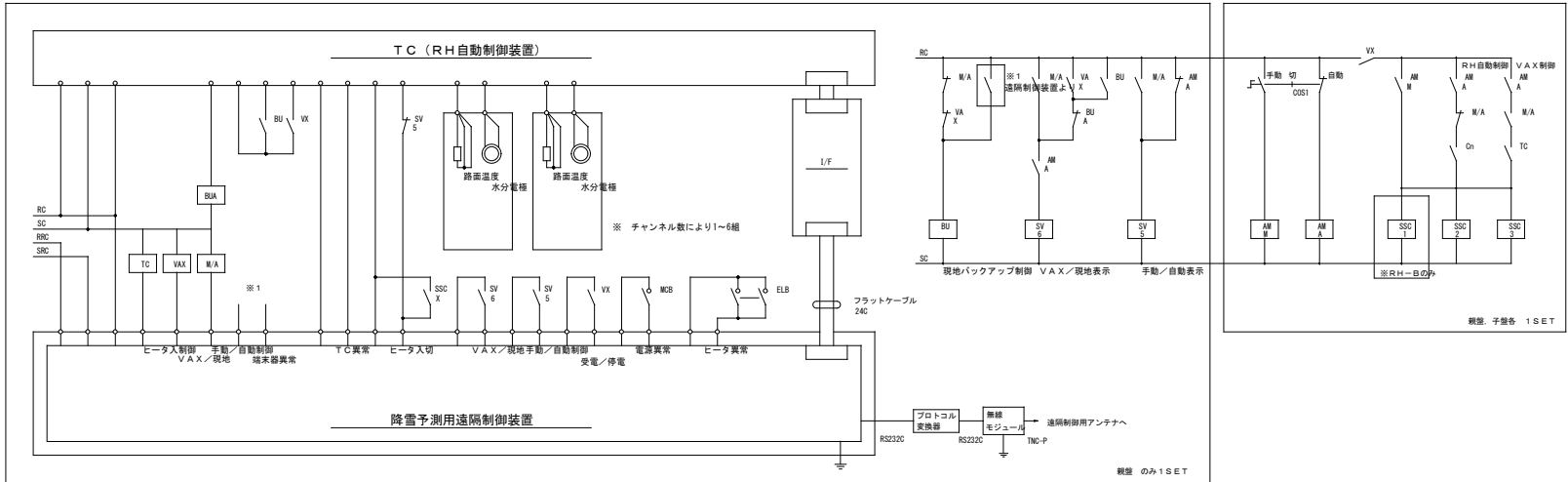


ELCB 2P 50/30AT (30mA) × 12 (AL付)
※ 現場に合わせて、回路数・設備容量に実動有



ELCB 2P 50/30AT (30mA) × 10 (AL付)
※ 現場に合わせて、回路数・設備容量に実動有

操作回路図



親盤のみ1SET

親盤、子盤各1SET