

訂正告示

札幌市告示第 3454 号

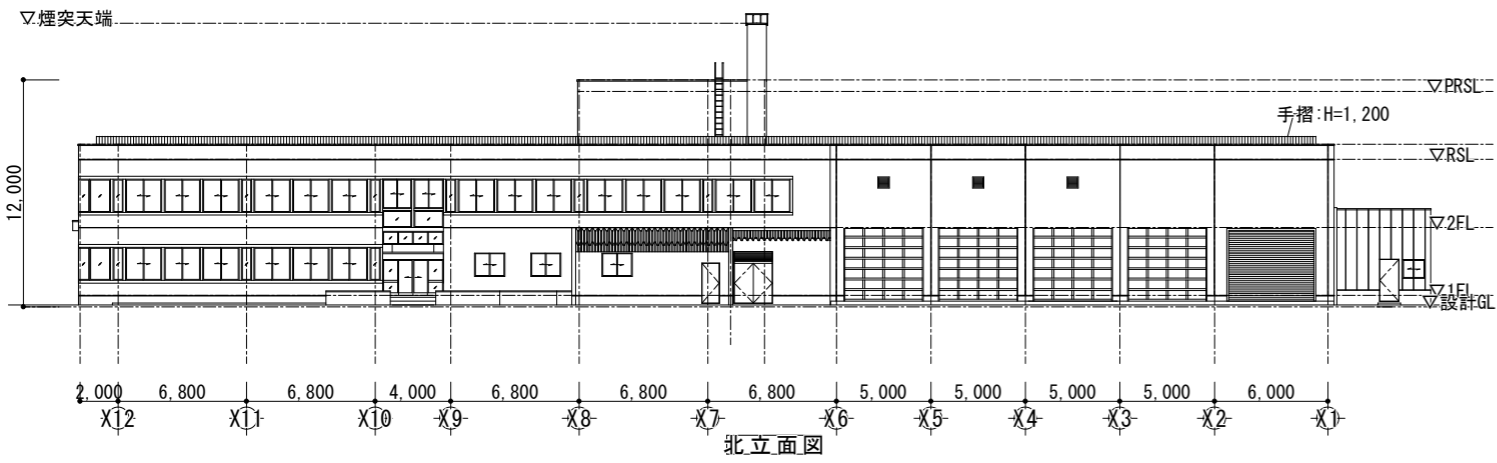
令和 6 年 8 月 7 日付け札幌市告示第 3275 号の内容の訂正について、下記のとおり告示する。

令和 6 年 8 月 22 日

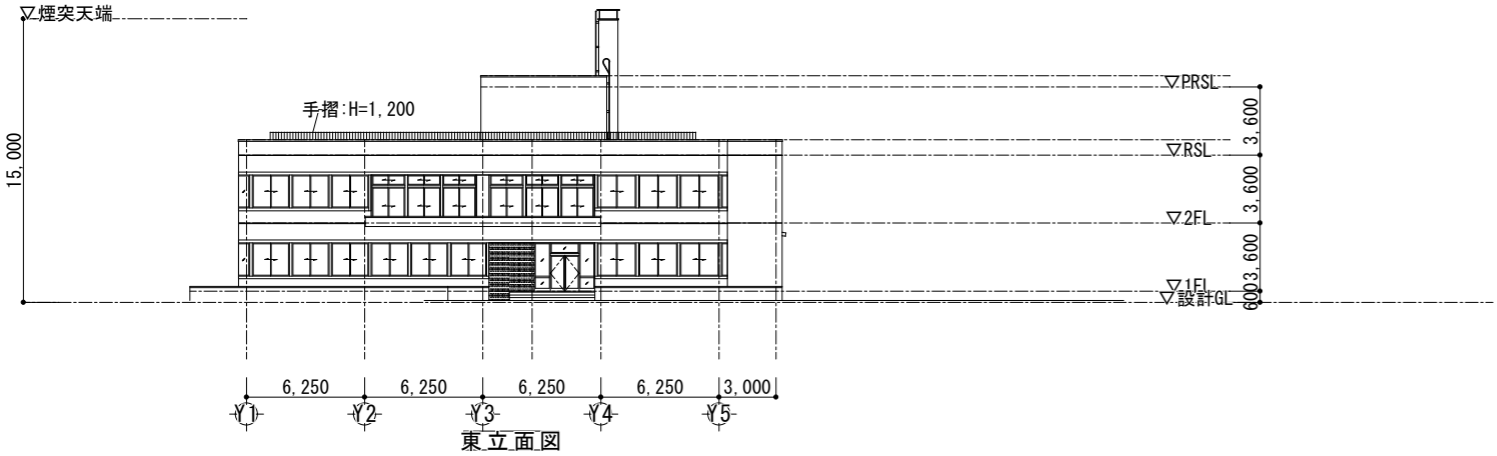
札幌市長 秋元 克広

記

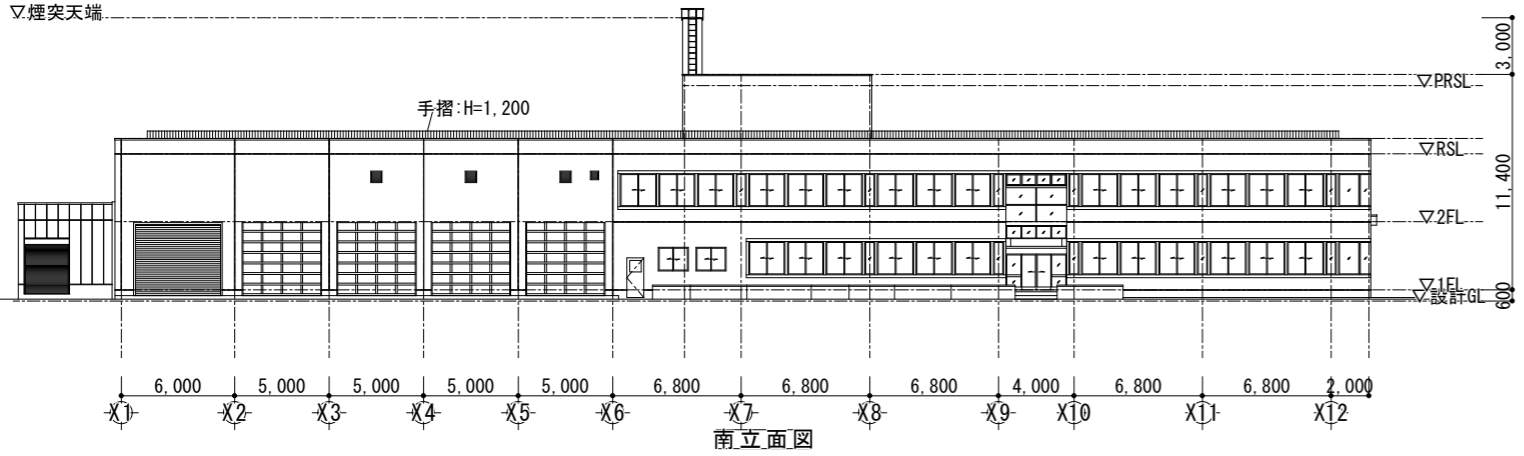
- 1 役務の名称
告示第 3275 号 東自動車営業所煙突閉塞業務
- 2 訂正内容
(1) 図面を別添のとおり訂正する。
- 3 担当部局
〒060-8611 札幌市中央区北 1 条西 2 丁目
札幌市建設局土木部道路維持課事業係 電話 011-211-2632



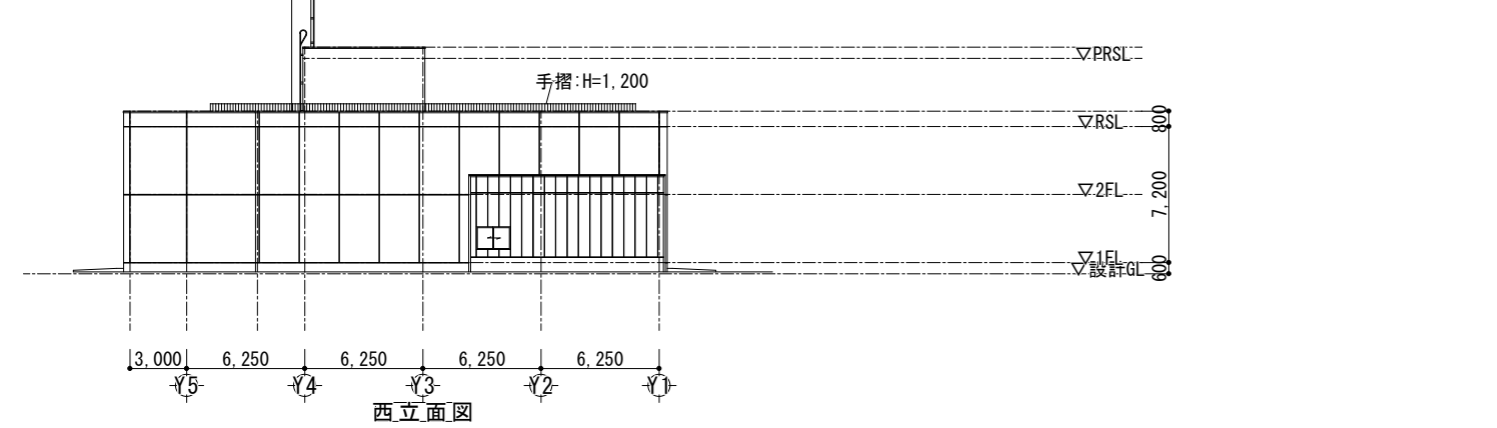
北立面図



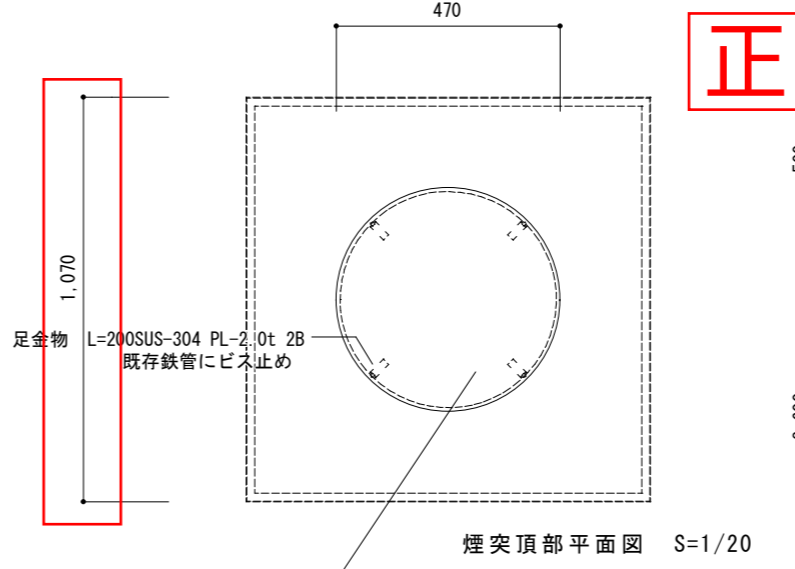
東立面図



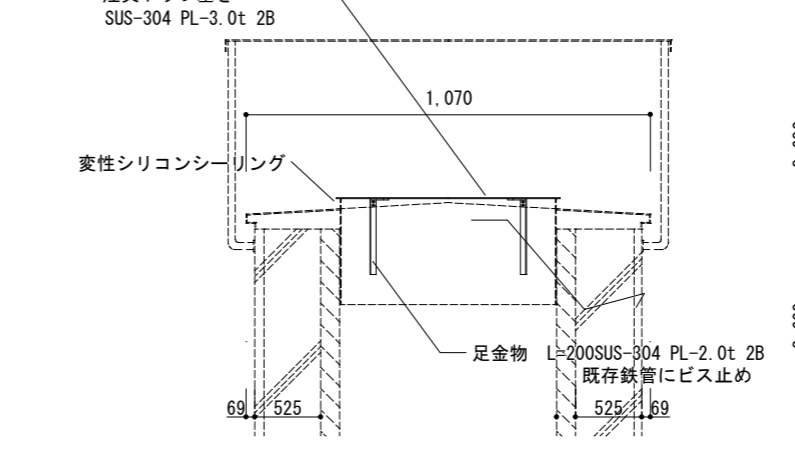
南立面図



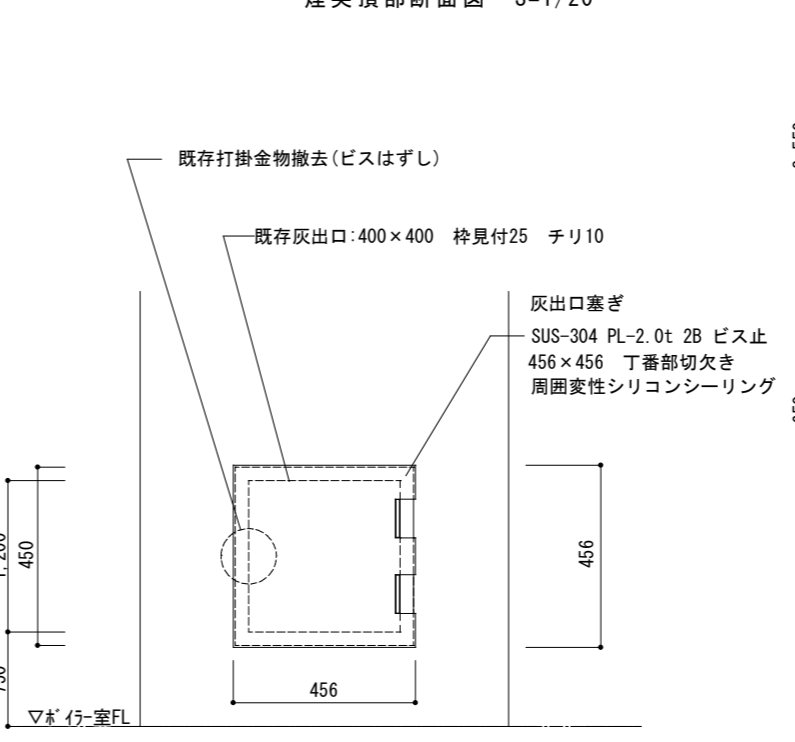
西立面図



煙突頂部平面図 S=1/20

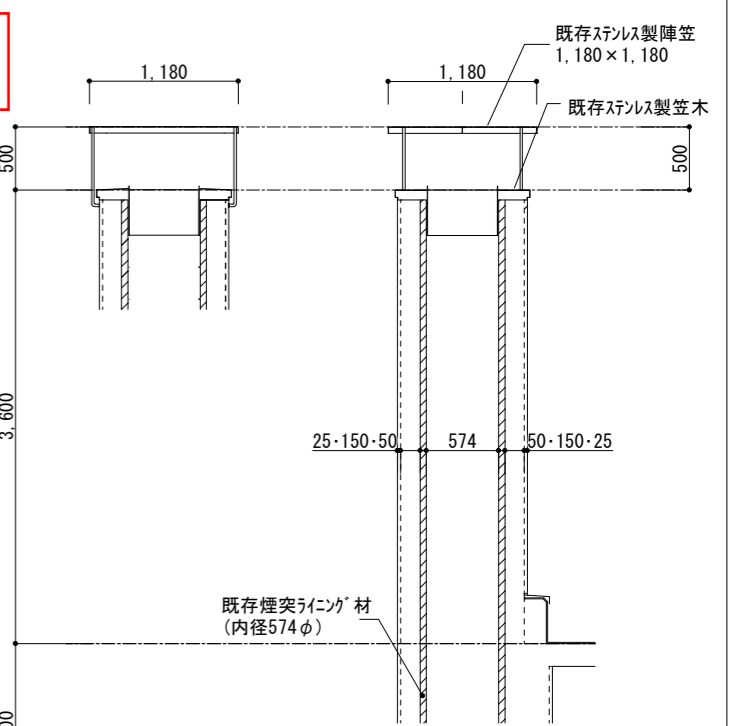


煙突頂部断面図 S=1/20

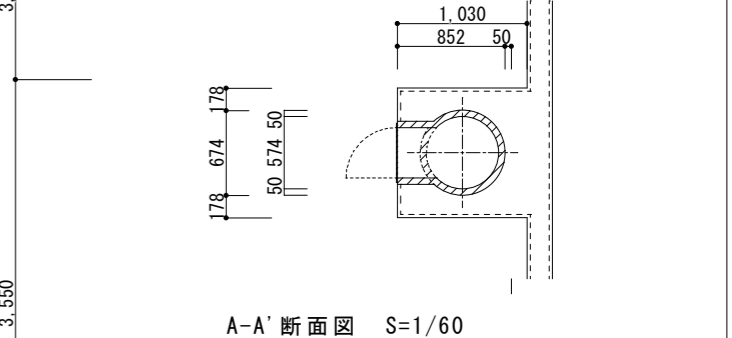


灰出口廻り姿図 S=1/20

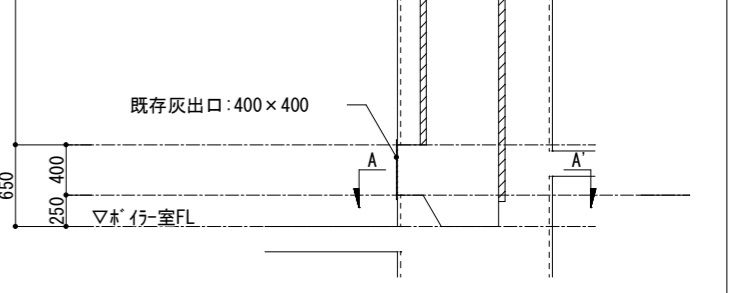
正



既存煙突ライニング材 (内径574φ)



A-A' 断面図 S=1/60

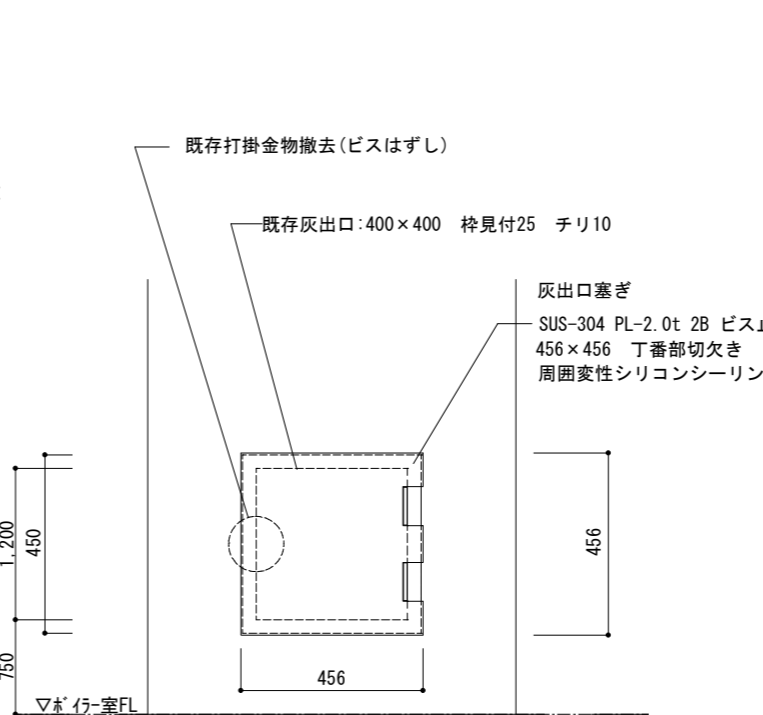
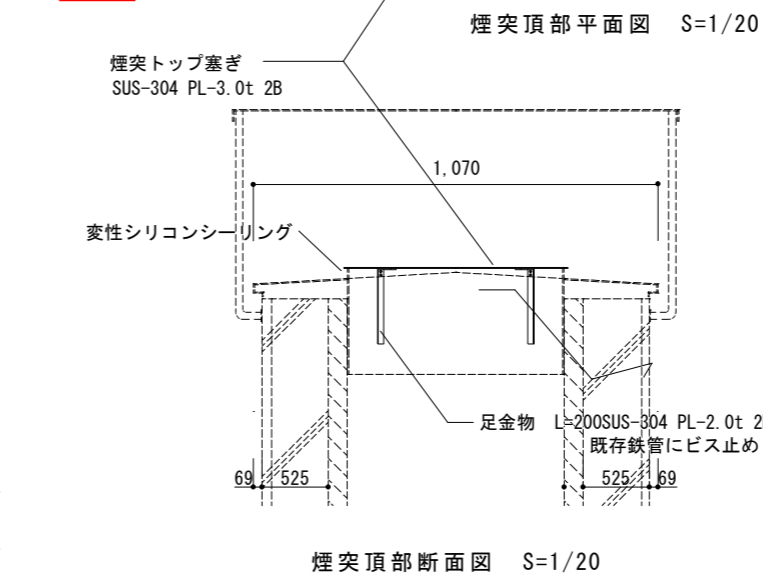
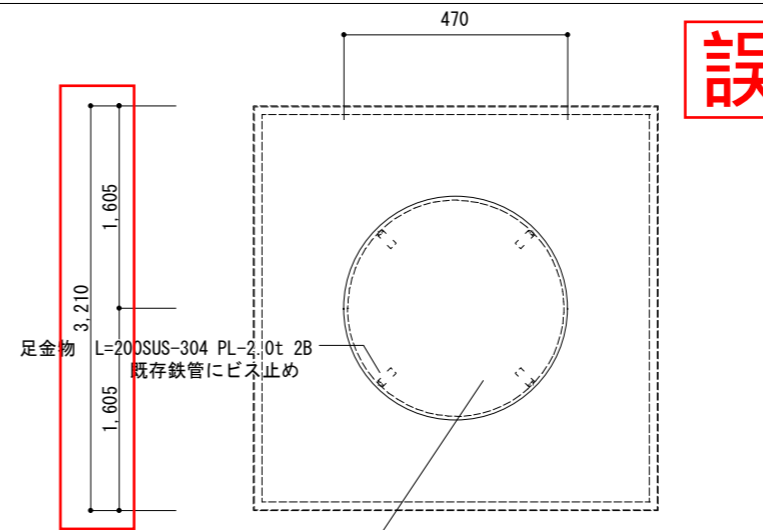
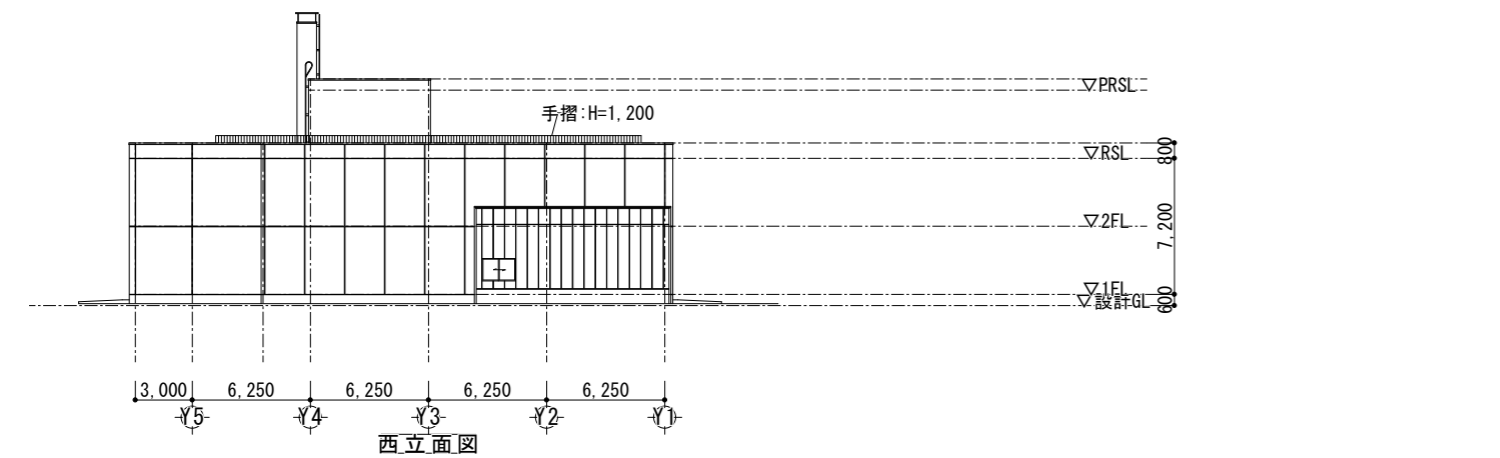
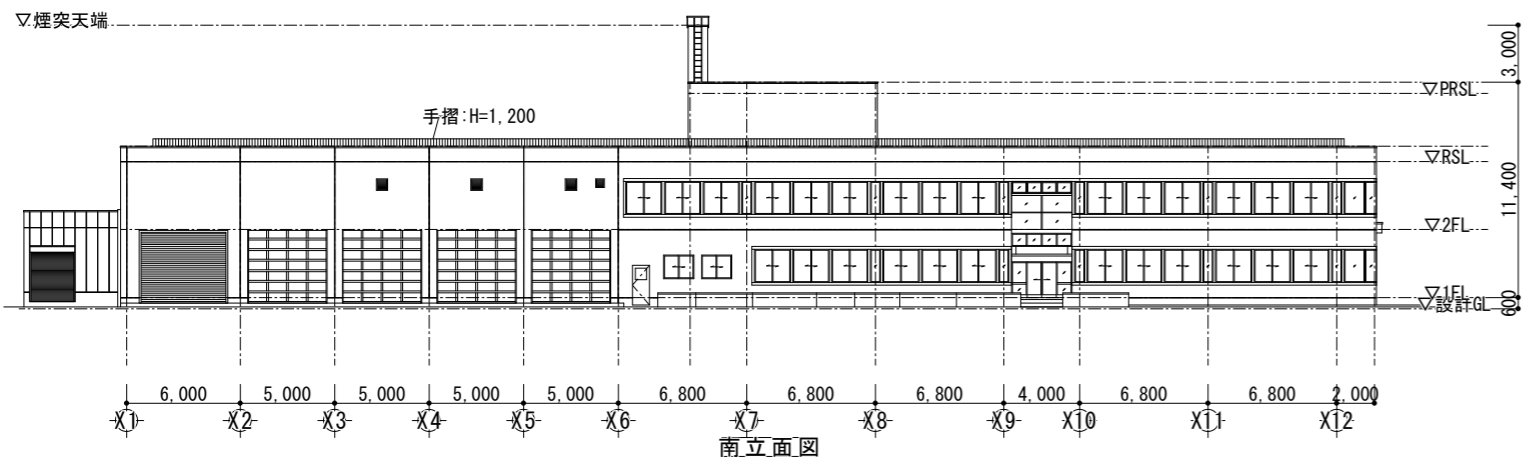
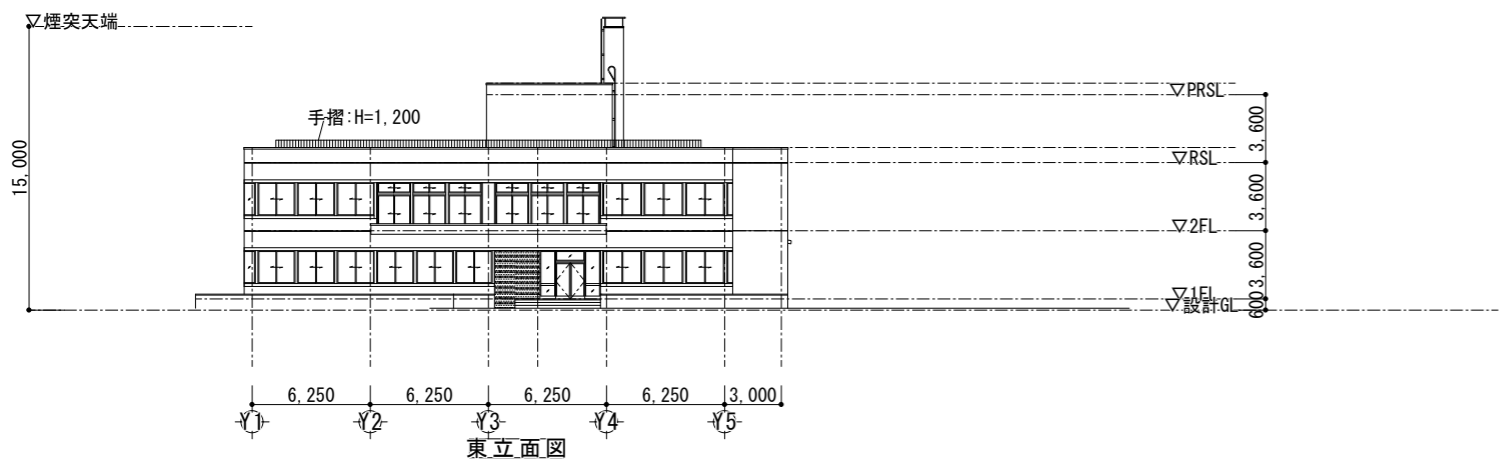
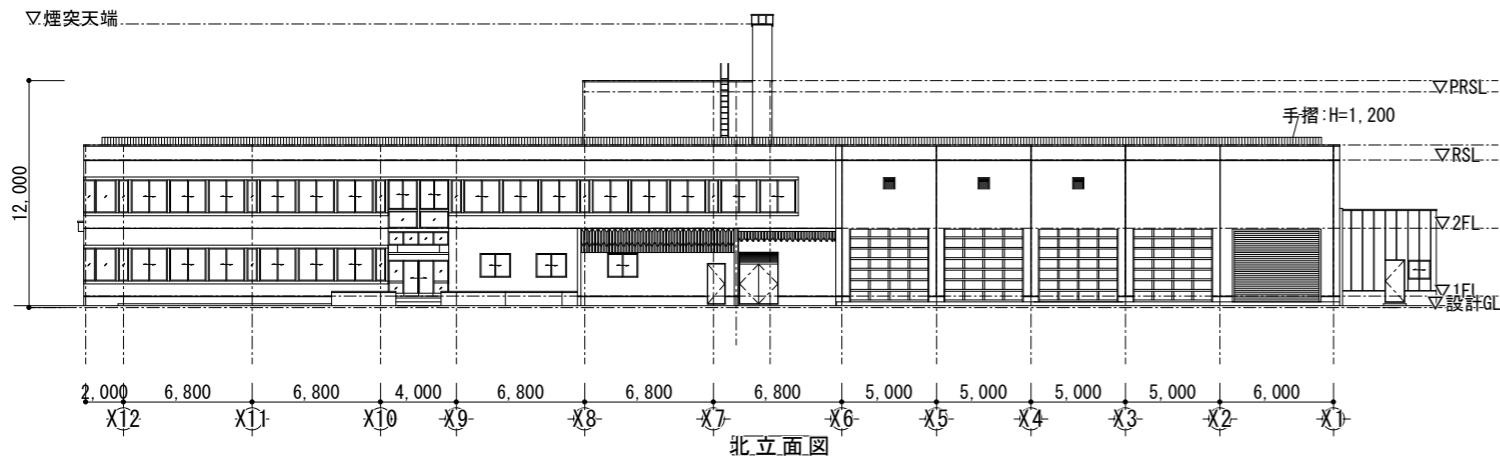


既存断面詳細図 S=1/60

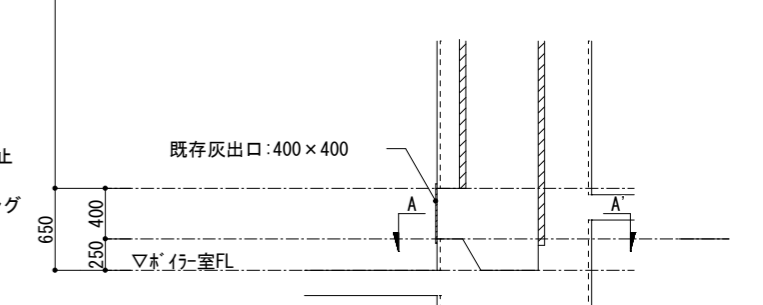
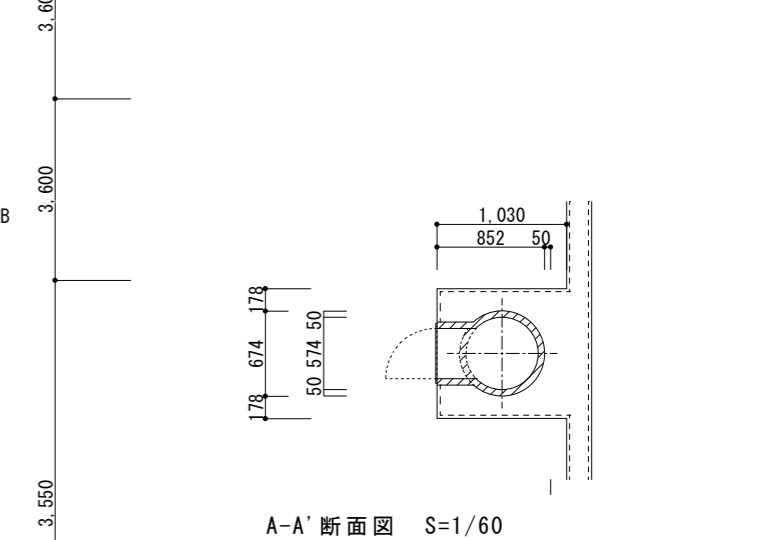
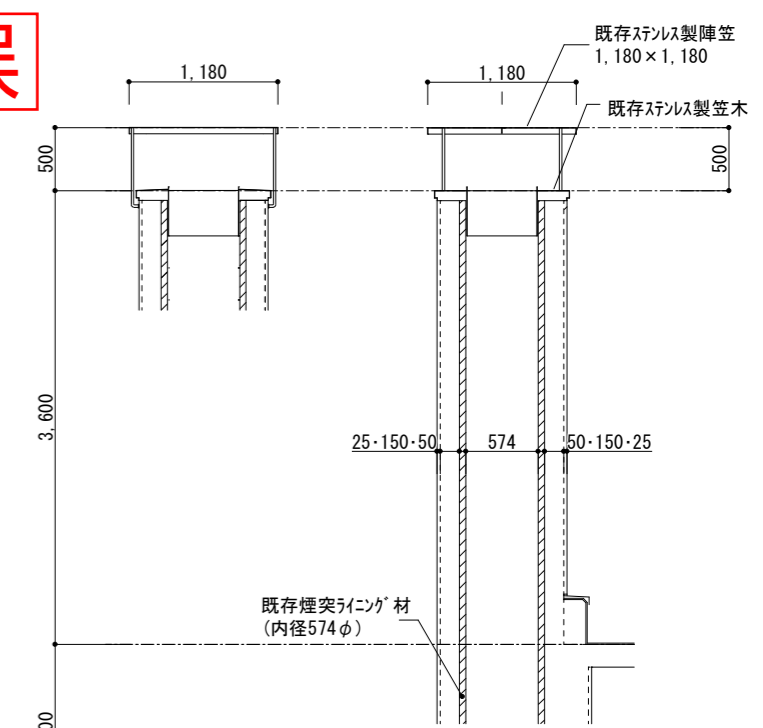
※外壁下地調整材及び吹付タイルは、アスベストみなし含有とする。
 ※既存煙突ライニング材は、アスベスト含有につき、触れないこと。

※煙突トップ塞ぎ板および灰出口塞ぎ板寸法は、現地確認のこと

	図面名 東自動車営業所煙突閉塞業務	図面名 立面図・詳細図	縮尺 A1 1/200ほか A3 1/400 1/60 1/20	作成日 訂正	作成者	図番 A-03
--	-----------------------------	-----------------------	--	-----------	-----	-------------------



誤



※外壁下地調整材及び吹付タイルは、アスベストみなし含有とする。
 ※既存煙突ライニング材は、アスベスト含有につき、触れないこと。

※煙突トップ塞ぎ板および灰出口塞ぎ板寸法は、現地確認のこと

タイトル 東自動車営業所煙突閉塞業務	図面名 立面図・詳細図	縮尺 A1 1/200ほか A3 1/400 1/60 1/20	作成日 訂正	作成者 図番 A-03
------------------------------	-----------------------	--	-----------	--------------------------