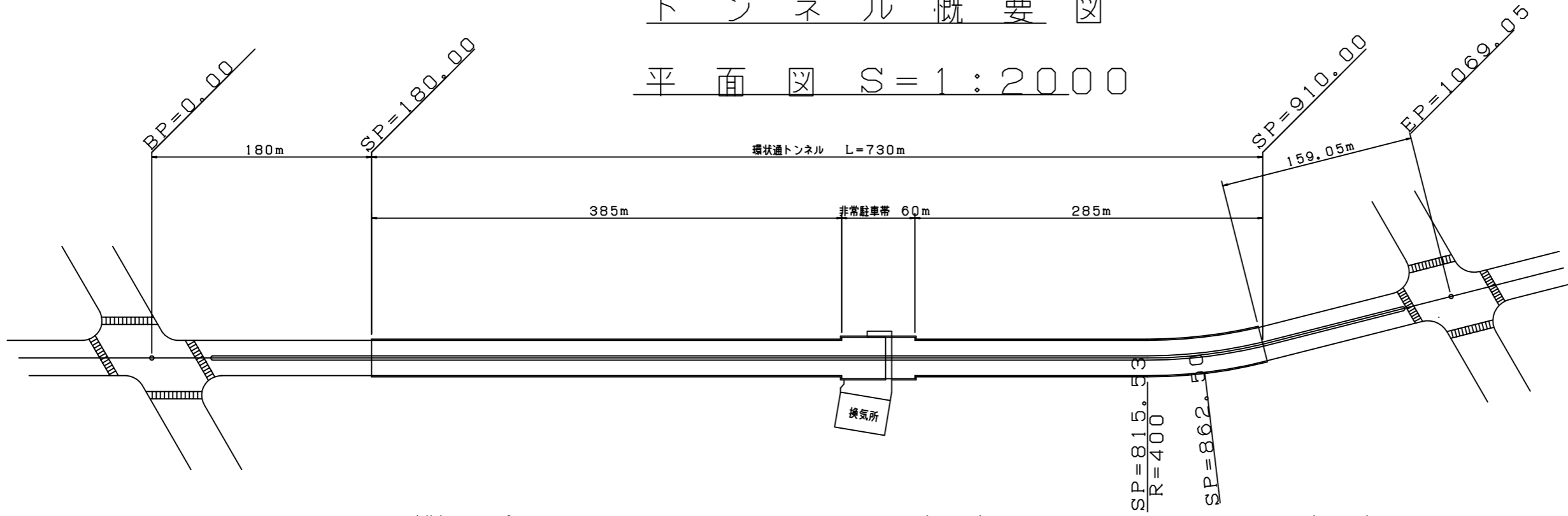
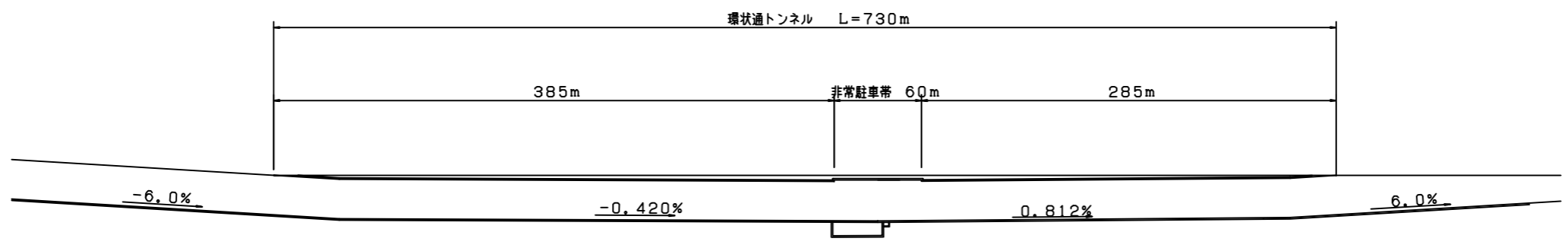


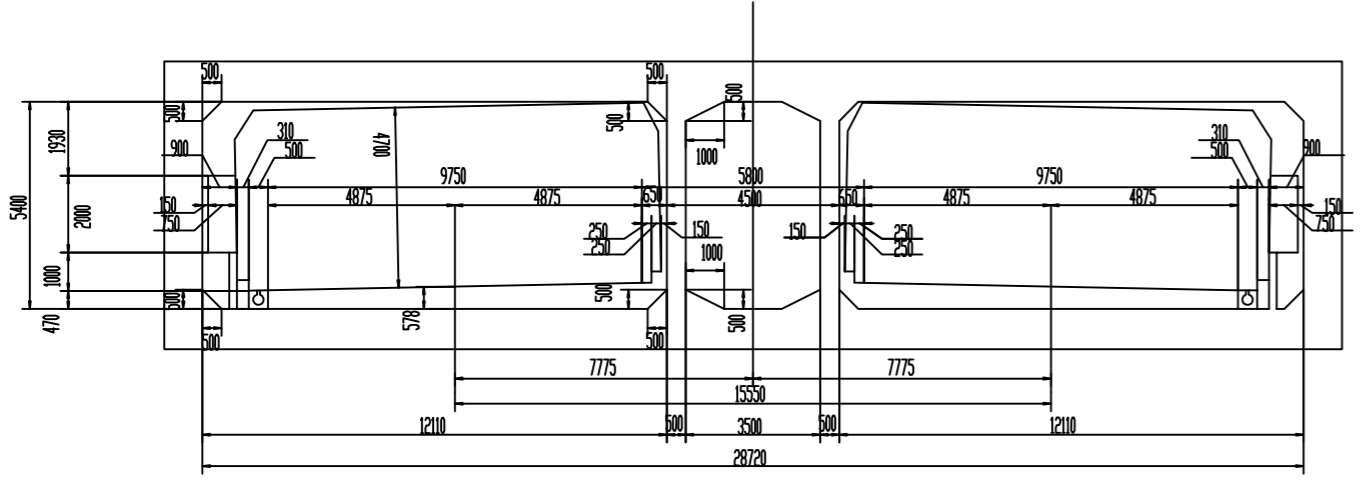
トンネル概要図  
 平面図 S=1:2000



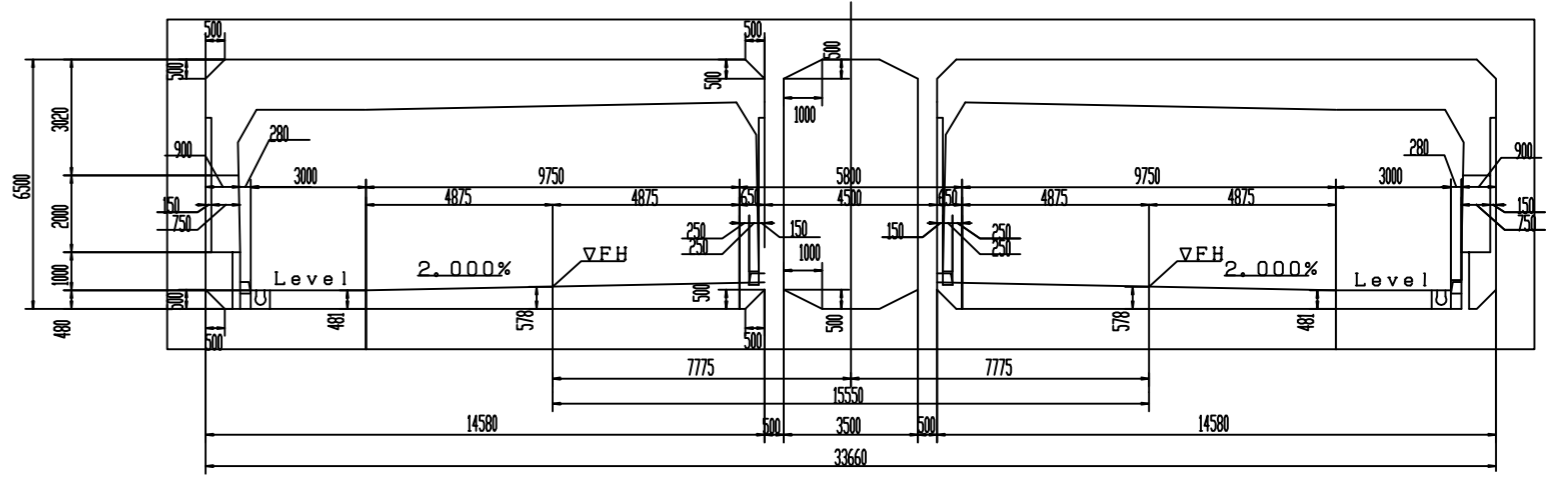
縦断図 S=1:2000 (V), S=1:400 (H)



標準断面図 S=1:100

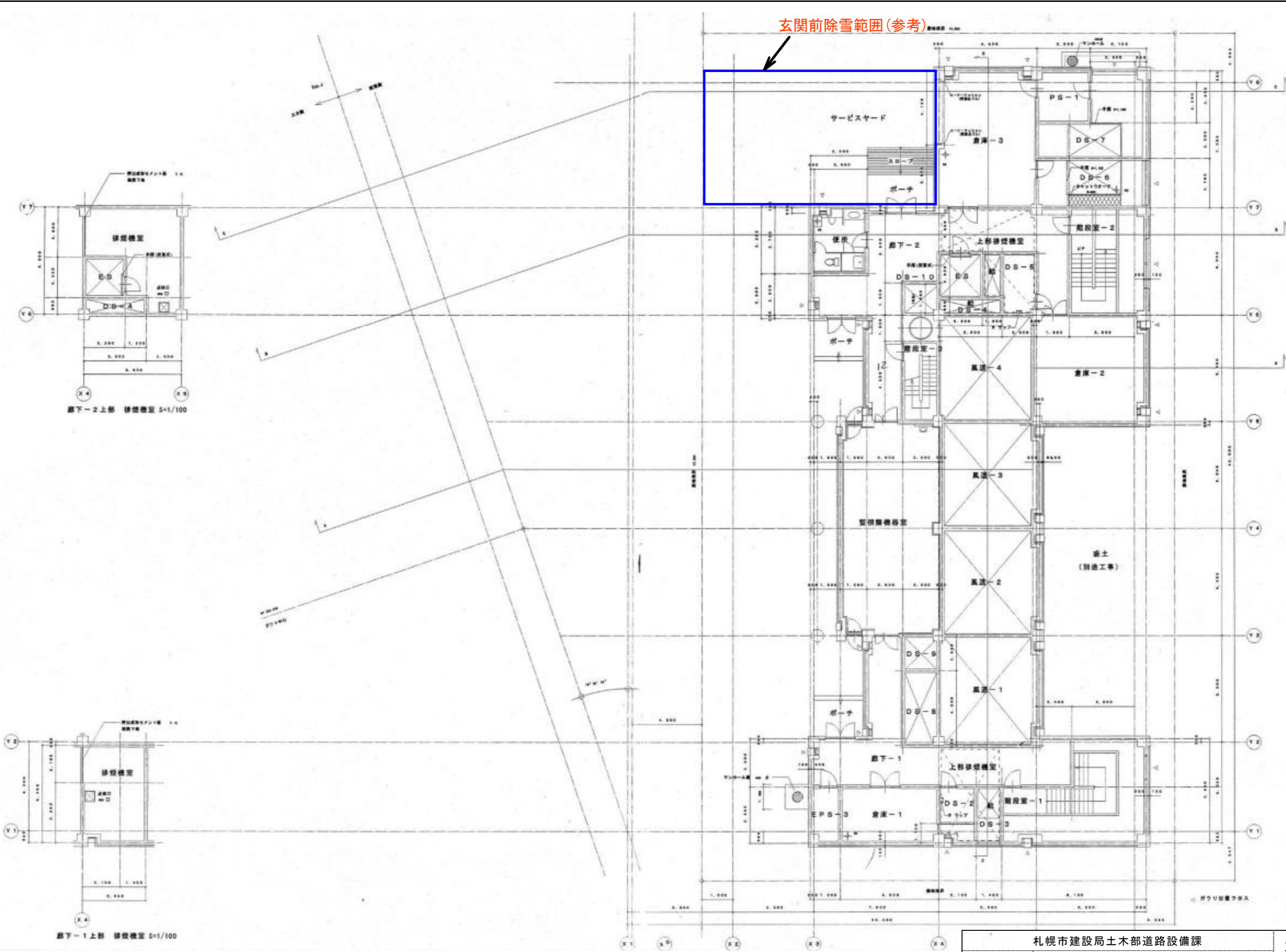
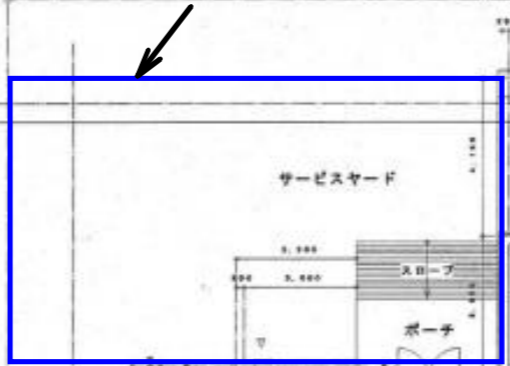


非常駐車帯部断面図 S=1:100



札幌市建設局土木部道路設備課		1 / 37
業務名	環状通エルムトンネル設備総合管理業務	
図面名	トンネル概要図	

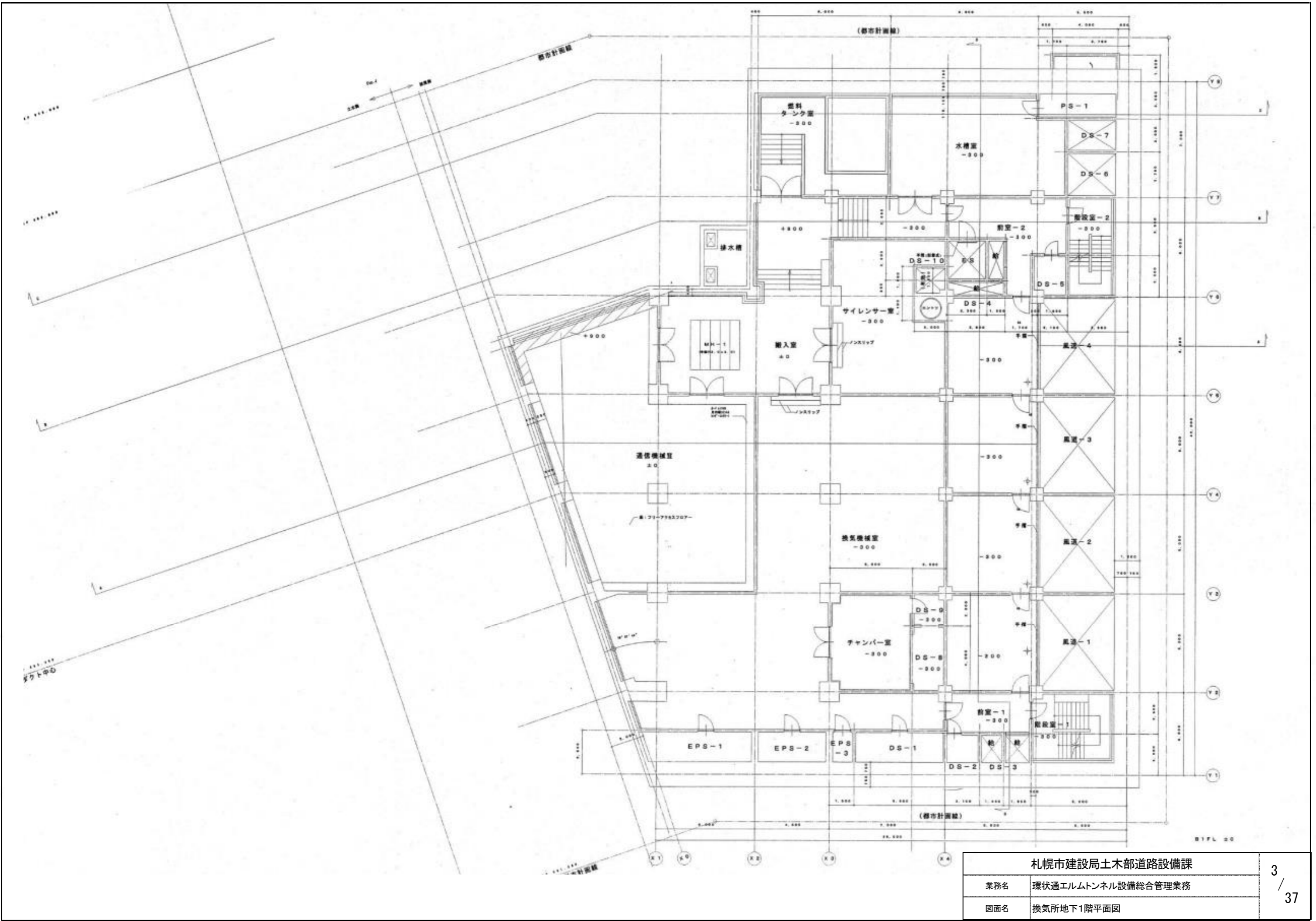
玄関前除雪範囲(参考)



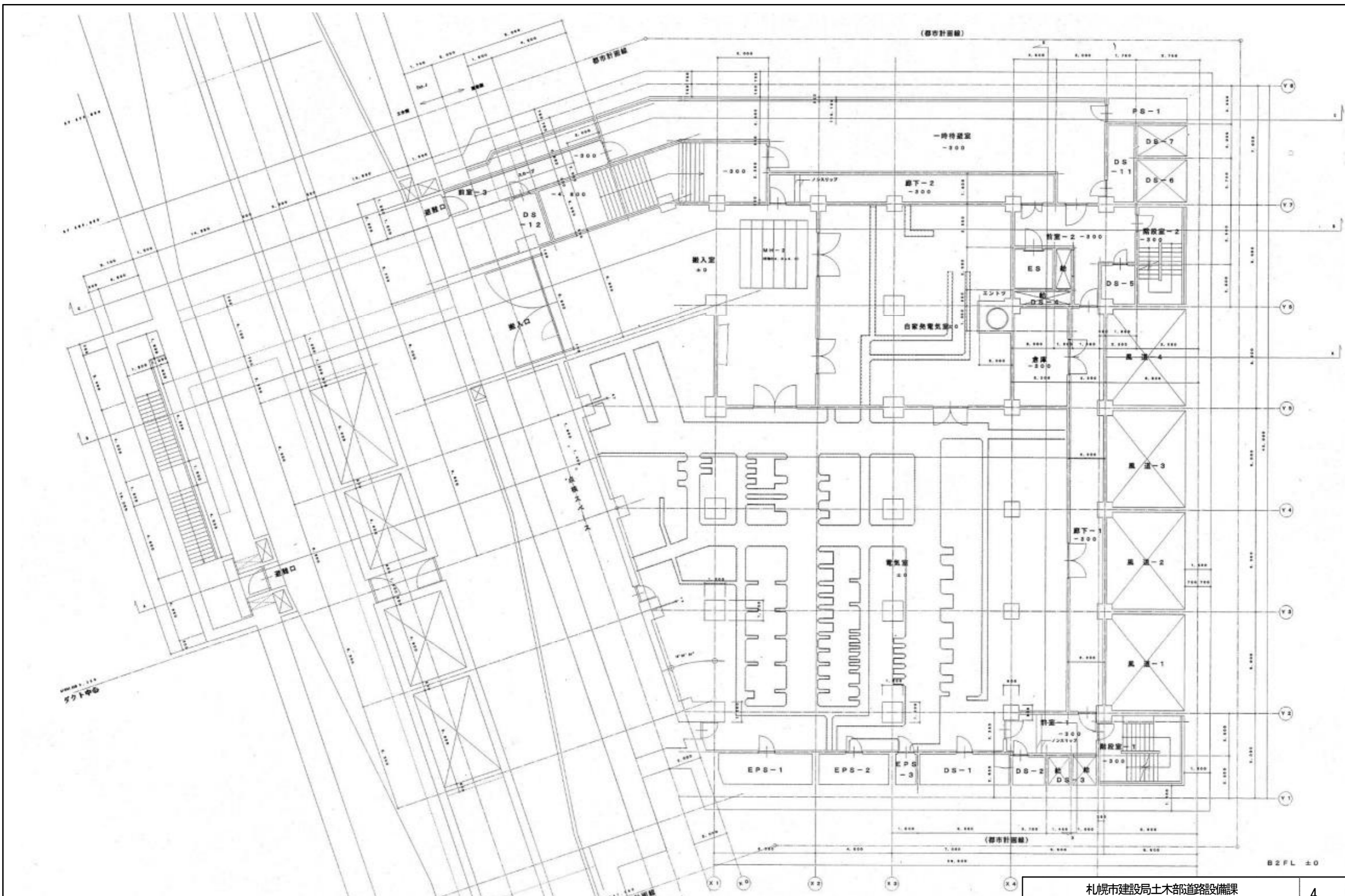
札幌市建設局土木部道路設備課

業務名 環状通エルムトンネル設備総合管理業務

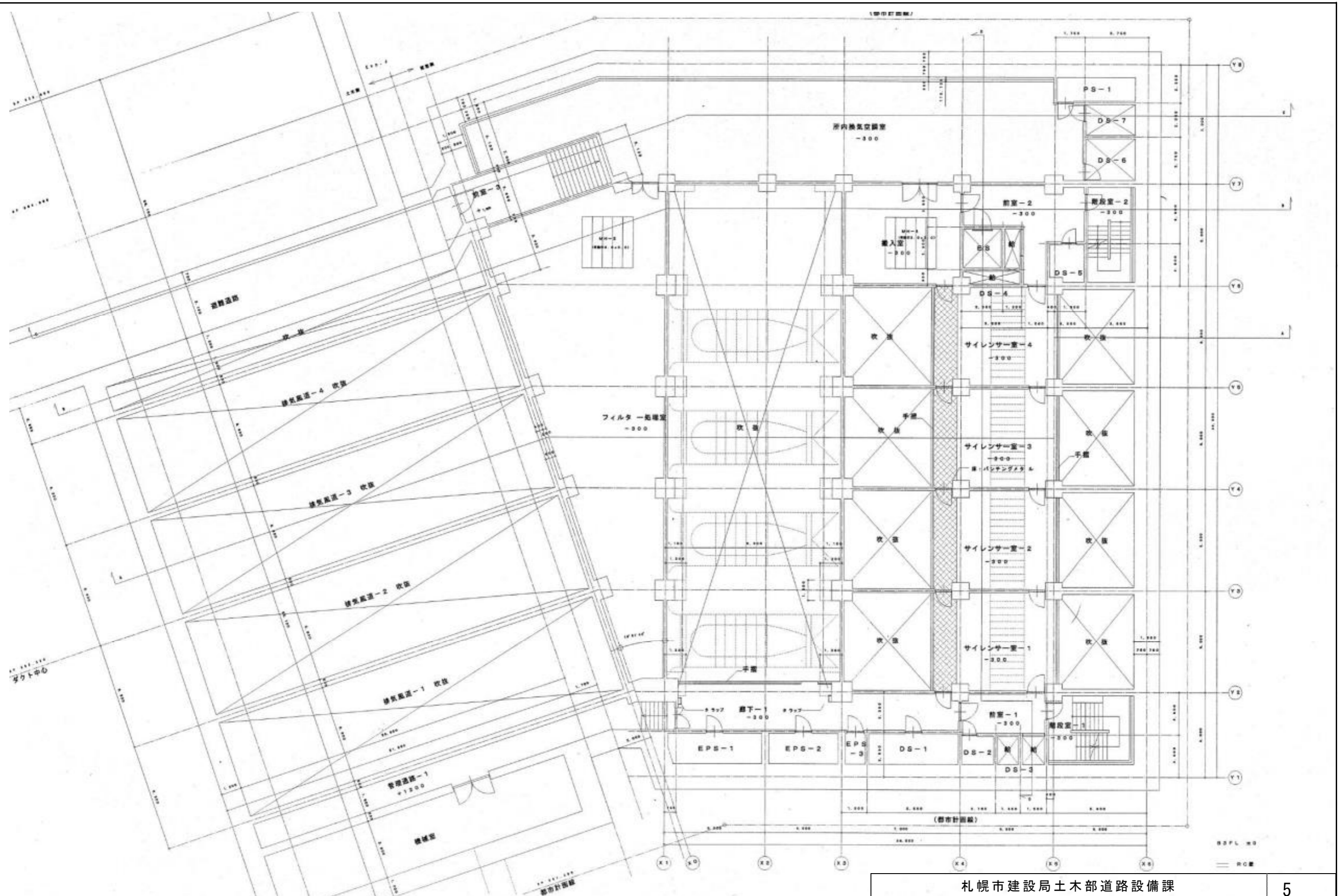
図面名 換気所1階平面図



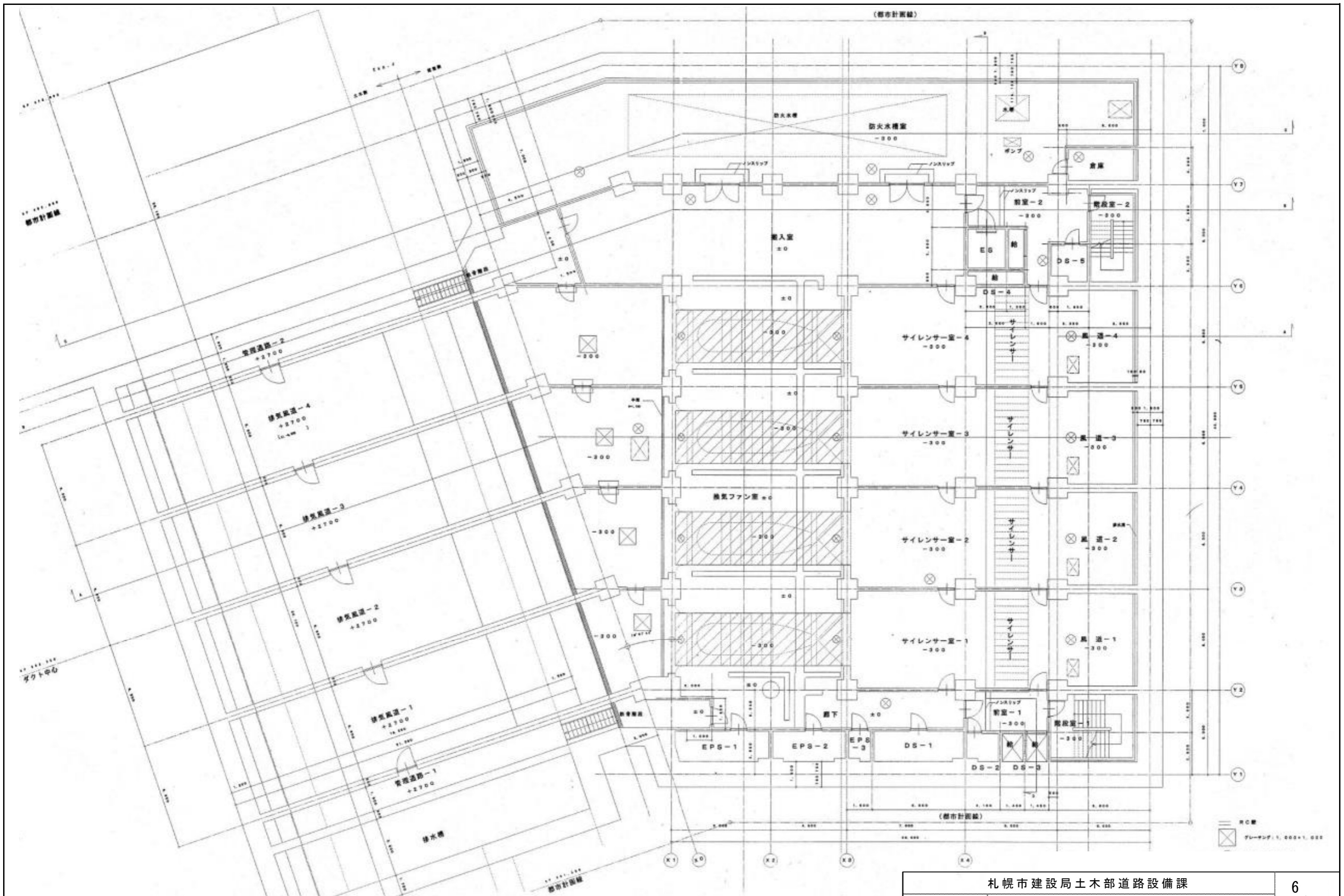
札幌市建設局土木部道路設備課		3 / 37
業務名	環状通エルムトンネル設備総合管理業務	
図面名	換気所地下1階平面図	



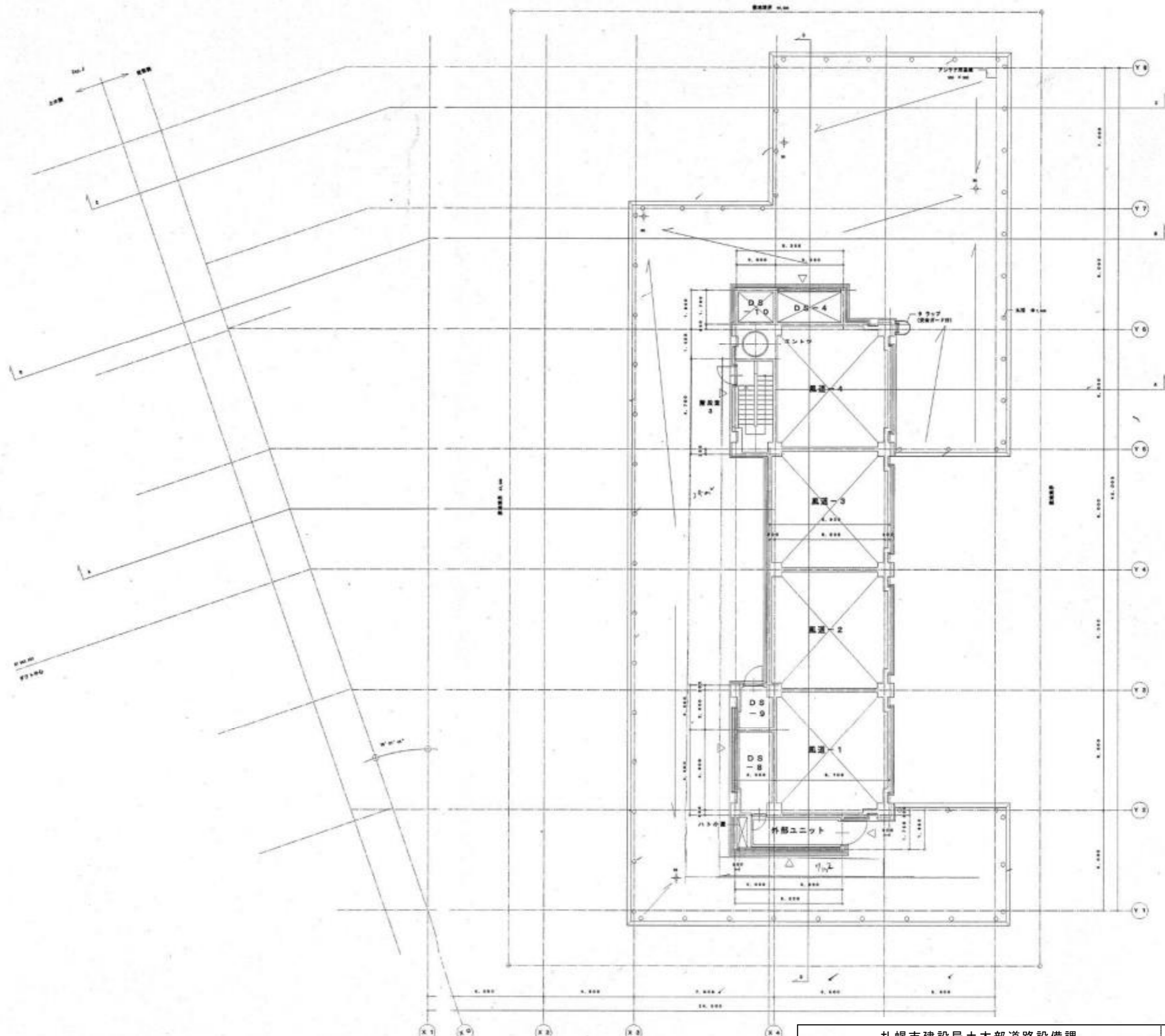
札幌市建設局土木部道路設備課		4 / 37
業務名	環状通エルムトンネル設備総合管理業務	
図面名	換気所地下2階平面図	



札幌市建設局土木部道路設備課	
業務名	環状通エルムトンネル設備総合管理業務
図面名	換気所地下3階平面図



札幌市建設局土木部道路設備課		6 / 37
業務名	環状通エルムトンネル設備総合管理業務	
図面名	換気所地下4階平面図	



札幌市建設局土木部道路設備課		7 / 37
業務名	環状通エルムトンネル設備総合管理業務	
図面名	換気所屋上平面図	

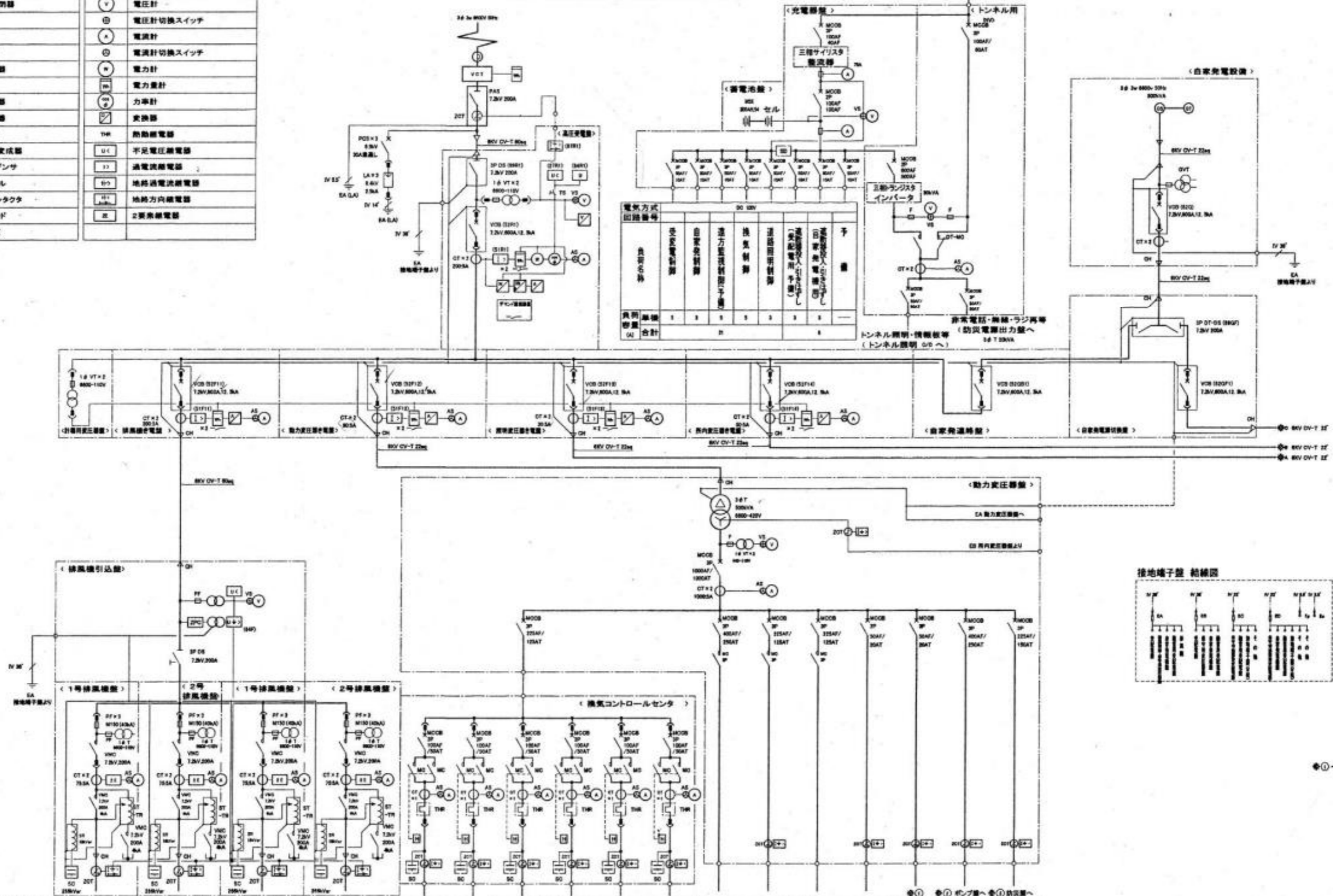




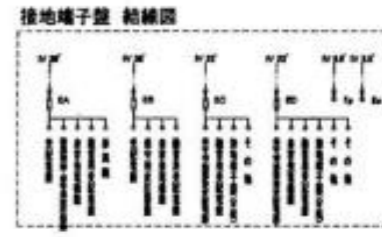
凡例

記号	名称	記号	名称
PA	柱上気中開閉器	V	電圧計
LA	遮断器	S	電圧計切換スイッチ
SA	断路器	A	電流計
VCB	真空遮断器	CS	電流計切換スイッチ
MCOB	配線用遮断器	W	電力計
T	変圧器	PH	電力計
VT	計器用変圧器	PC	力率計
CT	計器用変流器	△	変換器
ZCT	零相変流器	TH	熱動継電器
WCT	計器用取引変成器	U	不足電圧継電器
SC	電力用コンデンサ	X	過電流継電器
SR	並列リアクトル	H	地絡過電流継電器
VMO	真空電磁コンタクタ	H	地絡方向継電器
OH	ケーブルヘッド	△	2要素継電器
PF	電力ヒューズ		

6.6kV 受変電設備 単線結線図 (1/3)



電気方式	回路番号	受電設備	自家発電設備	遠方監視制御用電源	換気制御	遠方監視制御用電源	トンネル照明	予備
AC 2φ 3φ 100V	PA 401	1	1	1	1	1	1	1
AC 2φ 3φ 400V	PA 402	1	1	1	1	1	1	1
AC 2φ 3φ 400V	PA 403	1	1	1	1	1	1	1
AC 2φ 3φ 400V	PA 404	1	1	1	1	1	1	1
AC 2φ 3φ 400V	PA 405	1	1	1	1	1	1	1
AC 2φ 3φ 400V	PA 406	1	1	1	1	1	1	1
AC 2φ 3φ 400V	PA 407	1	1	1	1	1	1	1
AC 2φ 3φ 400V	PA 408	1	1	1	1	1	1	1
AC 2φ 3φ 400V	PA 409	1	1	1	1	1	1	1
AC 2φ 3φ 400V	PA 410	1	1	1	1	1	1	1
AC 2φ 3φ 400V	PA 411	1	1	1	1	1	1	1
AC 2φ 3φ 400V	PA 412	1	1	1	1	1	1	1
AC 2φ 3φ 400V	PA 413	1	1	1	1	1	1	1
AC 2φ 3φ 400V	PA 414	1	1	1	1	1	1	1
AC 2φ 3φ 400V	PA 415	1	1	1	1	1	1	1
AC 2φ 3φ 400V	PA 416	1	1	1	1	1	1	1
AC 2φ 3φ 400V	PA 417	1	1	1	1	1	1	1
AC 2φ 3φ 400V	PA 418	1	1	1	1	1	1	1
AC 2φ 3φ 400V	PA 419	1	1	1	1	1	1	1
AC 2φ 3φ 400V	PA 420	1	1	1	1	1	1	1
AC 2φ 3φ 400V	PA 421	1	1	1	1	1	1	1
AC 2φ 3φ 400V	PA 422	1	1	1	1	1	1	1
AC 2φ 3φ 400V	PA 423	1	1	1	1	1	1	1
AC 2φ 3φ 400V	PA 424	1	1	1	1	1	1	1
AC 2φ 3φ 400V	PA 425	1	1	1	1	1	1	1
AC 2φ 3φ 400V	PA 426	1	1	1	1	1	1	1
AC 2φ 3φ 400V	PA 427	1	1	1	1	1	1	1
AC 2φ 3φ 400V	PA 428	1	1	1	1	1	1	1
AC 2φ 3φ 400V	PA 429	1	1	1	1	1	1	1
AC 2φ 3φ 400V	PA 430	1	1	1	1	1	1	1
AC 2φ 3φ 400V	PA 431	1	1	1	1	1	1	1
AC 2φ 3φ 400V	PA 432	1	1	1	1	1	1	1
AC 2φ 3φ 400V	PA 433	1	1	1	1	1	1	1
AC 2φ 3φ 400V	PA 434	1	1	1	1	1	1	1
AC 2φ 3φ 400V	PA 435	1	1	1	1	1	1	1
AC 2φ 3φ 400V	PA 436	1	1	1	1	1	1	1
AC 2φ 3φ 400V	PA 437	1	1	1	1	1	1	1
AC 2φ 3φ 400V	PA 438	1	1	1	1	1	1	1
AC 2φ 3φ 400V	PA 439	1	1	1	1	1	1	1
AC 2φ 3φ 400V	PA 440	1	1	1	1	1	1	1
AC 2φ 3φ 400V	PA 441	1	1	1	1	1	1	1
AC 2φ 3φ 400V	PA 442	1	1	1	1	1	1	1
AC 2φ 3φ 400V	PA 443	1	1	1	1	1	1	1
AC 2φ 3φ 400V	PA 444	1	1	1	1	1	1	1
AC 2φ 3φ 400V	PA 445	1	1	1	1	1	1	1
AC 2φ 3φ 400V	PA 446	1	1	1	1	1	1	1
AC 2φ 3φ 400V	PA 447	1	1	1	1	1	1	1
AC 2φ 3φ 400V	PA 448	1	1	1	1	1	1	1
AC 2φ 3φ 400V	PA 449	1	1	1	1	1	1	1
AC 2φ 3φ 400V	PA 450	1	1	1	1	1	1	1
AC 2φ 3φ 400V	PA 451	1	1	1	1	1	1	1
AC 2φ 3φ 400V	PA 452	1	1	1	1	1	1	1
AC 2φ 3φ 400V	PA 453	1	1	1	1	1	1	1
AC 2φ 3φ 400V	PA 454	1	1	1	1	1	1	1
AC 2φ 3φ 400V	PA 455	1	1	1	1	1	1	1
AC 2φ 3φ 400V	PA 456	1	1	1	1	1	1	1
AC 2φ 3φ 400V	PA 457	1	1	1	1	1	1	1
AC 2φ 3φ 400V	PA 458	1	1	1	1	1	1	1
AC 2φ 3φ 400V	PA 459	1	1	1	1	1	1	1
AC 2φ 3φ 400V	PA 460	1	1	1	1	1	1	1
AC 2φ 3φ 400V	PA 461	1	1	1	1	1	1	1
AC 2φ 3φ 400V	PA 462	1	1	1	1	1	1	1
AC 2φ 3φ 400V	PA 463	1	1	1	1	1	1	1
AC 2φ 3φ 400V	PA 464	1	1	1	1	1	1	1
AC 2φ 3φ 400V	PA 465	1	1	1	1	1	1	1
AC 2φ 3φ 400V	PA 466	1	1	1	1	1	1	1
AC 2φ 3φ 400V	PA 467	1	1	1	1	1	1	1
AC 2φ 3φ 400V	PA 468	1	1	1	1	1	1	1
AC 2φ 3φ 400V	PA 469	1	1	1	1	1	1	1
AC 2φ 3φ 400V	PA 470	1	1	1	1	1	1	1
AC 2φ 3φ 400V	PA 471	1	1	1	1	1	1	1
AC 2φ 3φ 400V	PA 472	1	1	1	1	1	1	1
AC 2φ 3φ 400V	PA 473	1	1	1	1	1	1	1
AC 2φ 3φ 400V	PA 474	1	1	1	1	1	1	1
AC 2φ 3φ 400V	PA 475	1	1	1	1	1	1	1
AC 2φ 3φ 400V	PA 476	1	1	1	1	1	1	1
AC 2φ 3φ 400V	PA 477	1	1	1	1	1	1	1
AC 2φ 3φ 400V	PA 478	1	1	1	1	1	1	1
AC 2φ 3φ 400V	PA 479	1	1	1	1	1	1	1
AC 2φ 3φ 400V	PA 480	1	1	1	1	1	1	1
AC 2φ 3φ 400V	PA 481	1	1	1	1	1	1	1
AC 2φ 3φ 400V	PA 482	1	1	1	1	1	1	1
AC 2φ 3φ 400V	PA 483	1	1	1	1	1	1	1
AC 2φ 3φ 400V	PA 484	1	1	1	1	1	1	1
AC 2φ 3φ 400V	PA 485	1	1	1	1	1	1	1
AC 2φ 3φ 400V	PA 486	1	1	1	1	1	1	1
AC 2φ 3φ 400V	PA 487	1	1	1	1	1	1	1
AC 2φ 3φ 400V	PA 488	1	1	1	1	1	1	1
AC 2φ 3φ 400V	PA 489	1	1	1	1	1	1	1
AC 2φ 3φ 400V	PA 490	1	1	1	1	1	1	1
AC 2φ 3φ 400V	PA 491	1	1	1	1	1	1	1
AC 2φ 3φ 400V	PA 492	1	1	1	1	1	1	1
AC 2φ 3φ 400V	PA 493	1	1	1	1	1	1	1
AC 2φ 3φ 400V	PA 494	1	1	1	1	1	1	1
AC 2φ 3φ 400V	PA 495	1	1	1	1	1	1	1
AC 2φ 3φ 400V	PA 496	1	1	1	1	1	1	1
AC 2φ 3φ 400V	PA 497	1	1	1	1	1	1	1
AC 2φ 3φ 400V	PA 498	1	1	1	1	1	1	1
AC 2φ 3φ 400V	PA 499	1	1	1	1	1	1	1
AC 2φ 3φ 400V	PA 500	1	1	1	1	1	1	1

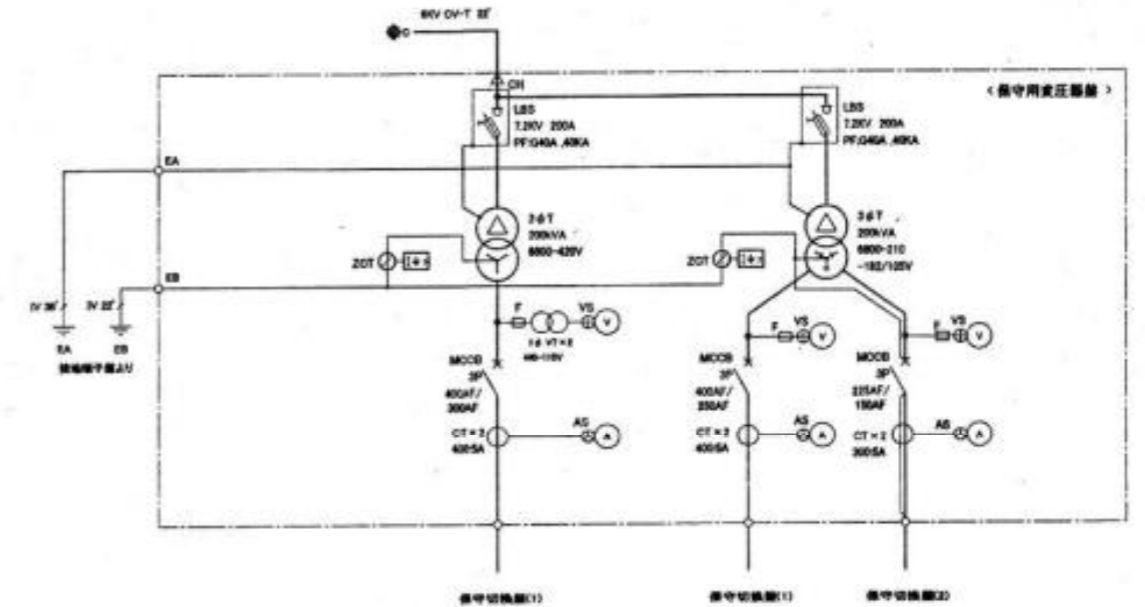
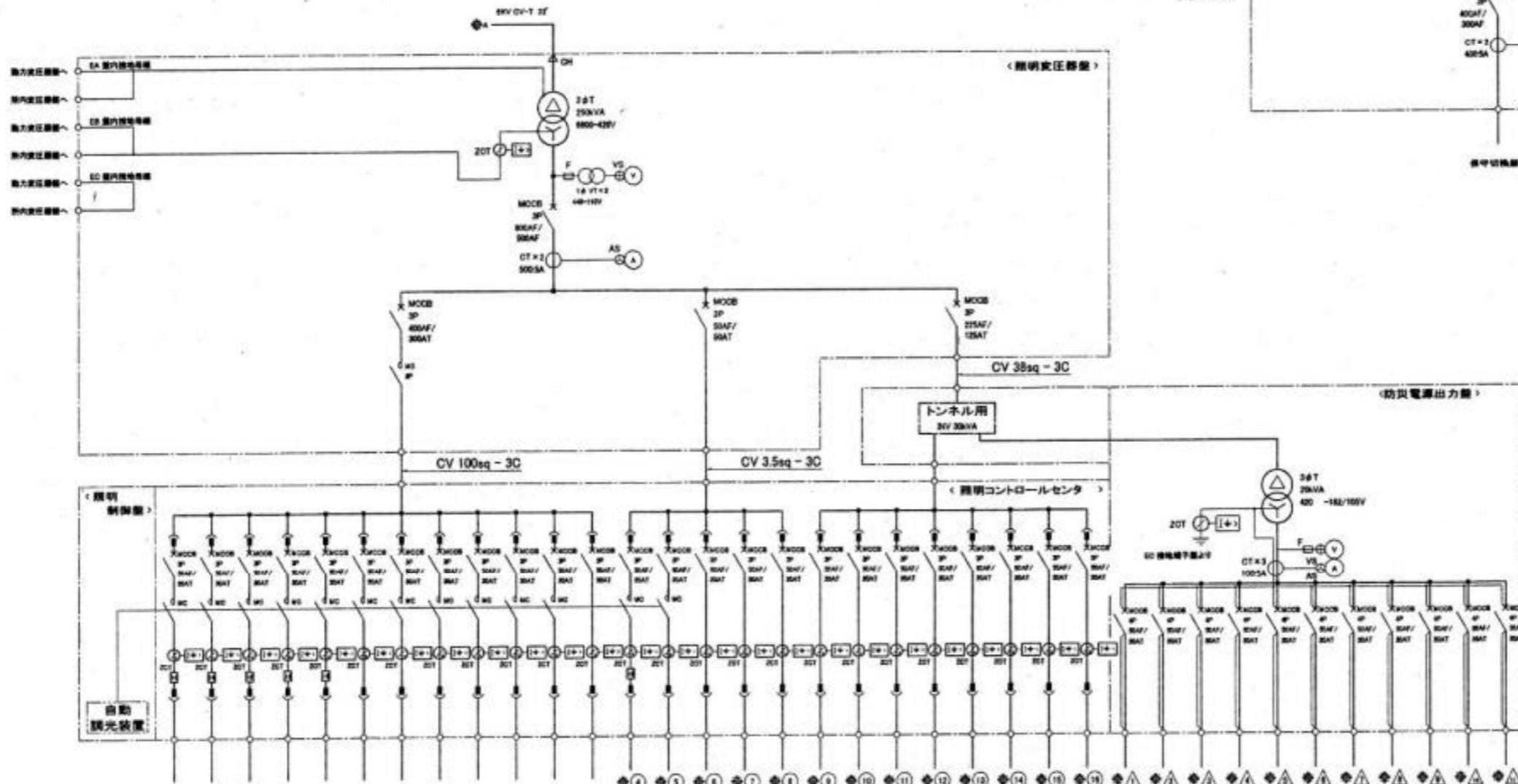


①～⑩は保守切替回路を示す

電気方式	AC 2φ 3φ 100V				AC 2φ 3φ 400V					AC 2φ 3φ 400V			AC/DC 2φ 3φ 400V		
回路番号	PA 401	PA 402	PA 403	PA 404	PA 405	PA 406	PA 407	PA 408	PA 409	PA 410	PA 411	PA 412	PA 413	PA 414	PA 415
負荷名称	実行1号排風機	実行2号排風機	実行1号排風機	実行2号排風機	換気制御	換気制御	換気制御	換気制御	換気制御	換気制御	換気制御	換気制御	換気制御	換気制御	換気制御
負荷容量	300.00	300.00	300.00	300.00	10.00	10.00	10.00	10.00	10.00	10.00	10.00	10.00	10.00	10.00	10.00
合計	1200.00				40.00					30.00			40.00		

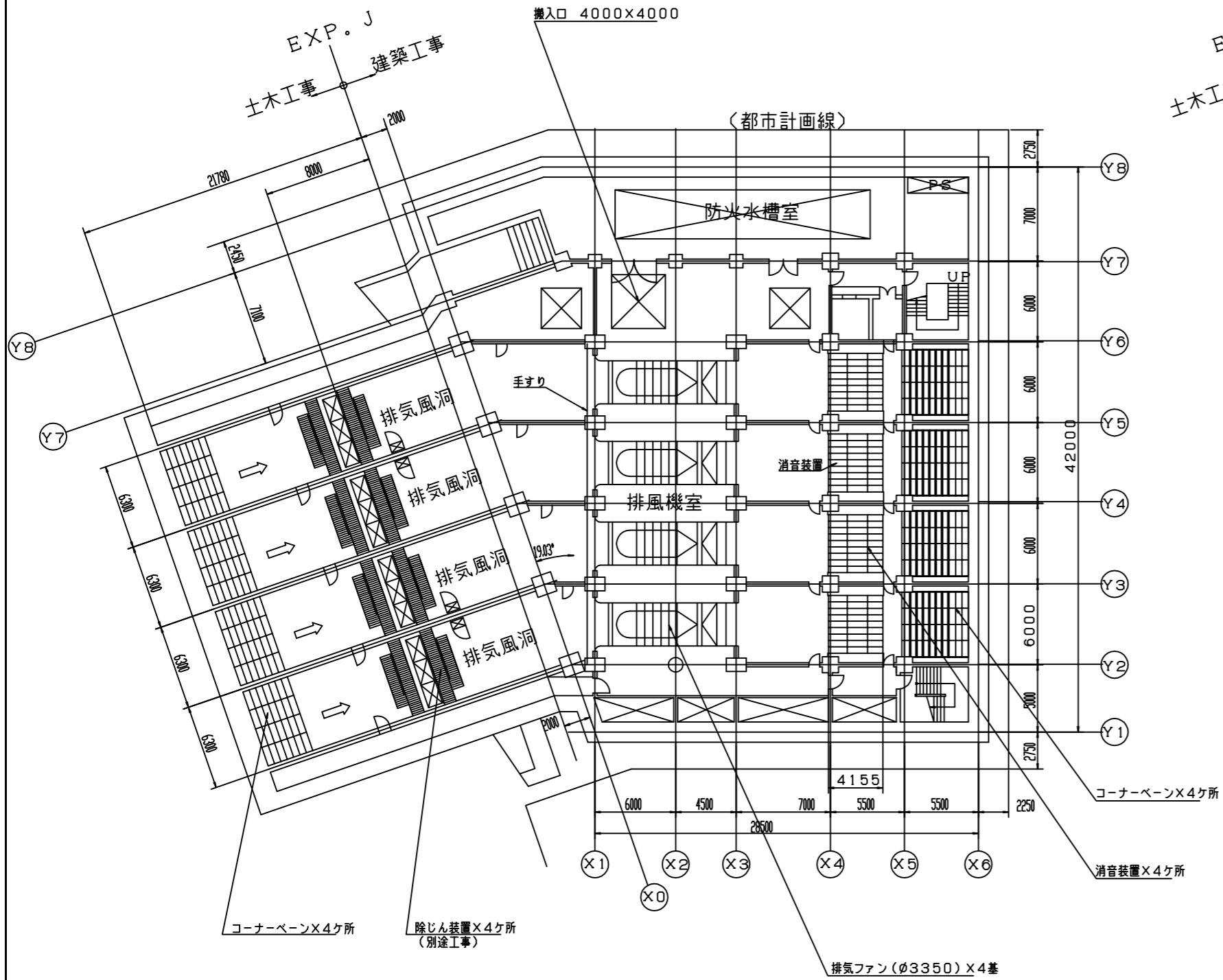
記号	名称	記号	名称
PA8	柱上気中開閉器	⊙	電圧計
LA	遮断器	⊕	電圧計切換スイッチ
DS	断絡器	⊖	電流計
VDS	真空遮断器	⊕	電流計切換スイッチ
MOCB	配線用遮断器	⊗	電力計
T	変圧器	⊗	電力量計
VT	計器用変圧器	⊗	力率計
CT	計器用変流器	⊗	変換器
ZCT	零相変流器	THW	熱動継電器
VCT	計器用取引変成器	リレ	不足電圧継電器
MC	電力用コンデンサ	LD	過電流継電器
MR	直列リアクトル	LD'	地絡過電流継電器
VMC	真空電磁コンタクタ	LD+	地絡方向継電器
OH	ケーブルヘッド	⊖	2要素継電器
AF	電力ヒューズ	日	積算時間計

6.6kV 受変電設備 単線結線図 (2/3)

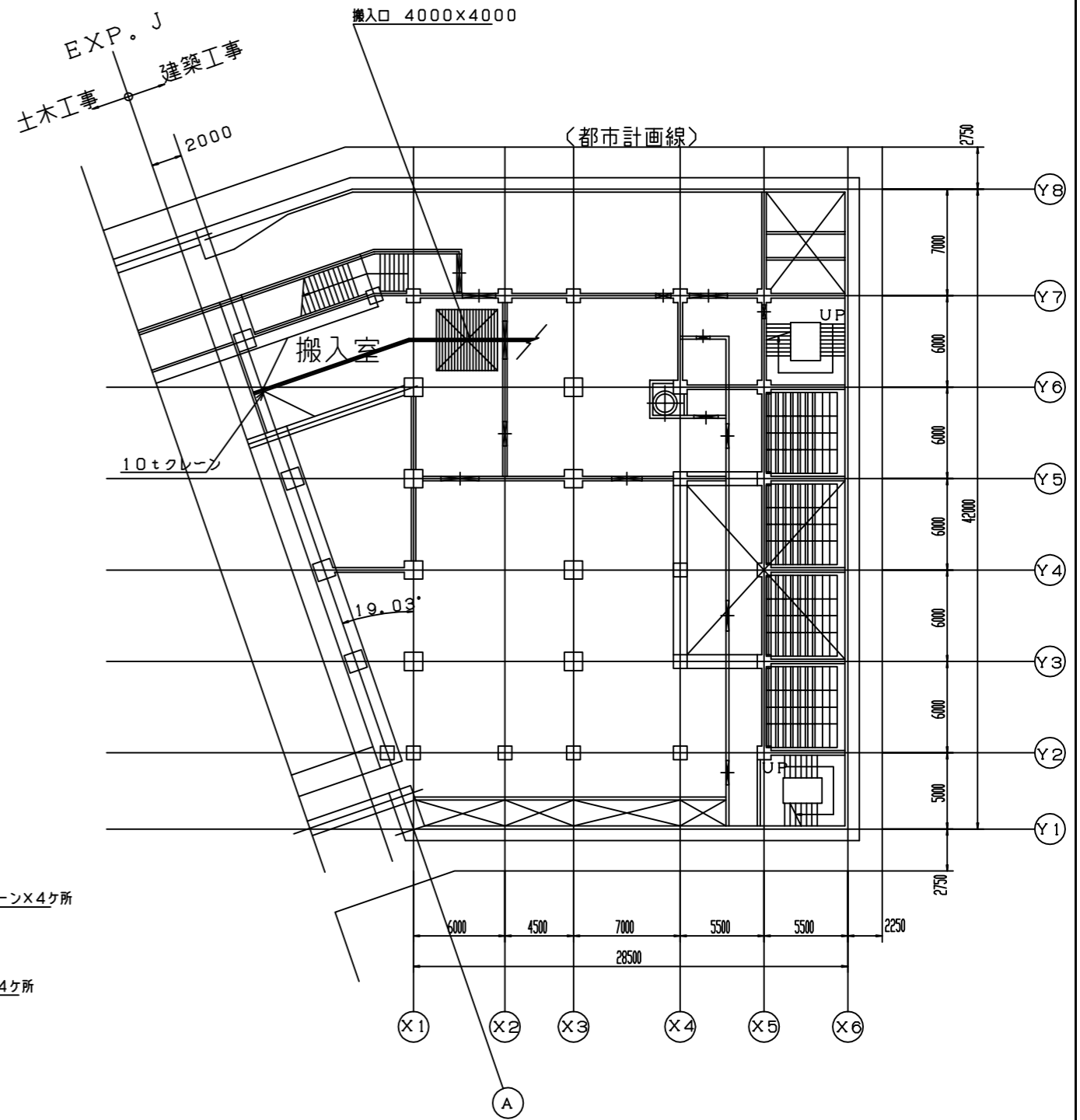


電気方式 回路番号	AC 2.5 3φ 420V										AC/DC 2.5 3φ 420V					AC/DC 2.5 3φ 420V					AC/DC 2.5 3φ 182/100V																		
	LA 411	LA 412	LA 413	LA 414	LA 415	LA 416	LA 417	LA 418	LA 419	LA 421	LA 422	LD 411	LD 412	LD 413	LD 414	LD 415	L1 411	L1 412	L1 413	L1 414	L1 415	L1 416	L1 417	L1 418	L1 101	L1 102	L1 103	L1 104	L1 105	L1 106	L1 107	L1 108	L1 109	L1 110	L1 111				
負荷名称	東行基本照明(昼間)	東行入口照明(夜間)	東行入口照明(夜間)	東行入口照明(夜間)	東行入口照明(夜間)	西行基本照明(昼間)	西行入口照明(夜間)	西行入口照明(夜間)	西行入口照明(夜間)	西行入口照明(夜間)	照明制御センター	東行基本照明(夜間)	西行基本照明(夜間)	照明器具	TSC-1	東行基本照明(夜間)	東行基本照明(夜間)	西行基本照明(夜間)	西行基本照明(夜間)	TSC-2	TSC-3	東行基本照明(夜間)	東行基本照明(夜間)	東行基本照明(夜間)	東行基本照明(夜間)	東行基本照明(夜間)	東行基本照明(夜間)	東行基本照明(夜間)	東行基本照明(夜間)	東行基本照明(夜間)	東行基本照明(夜間)	東行基本照明(夜間)	東行基本照明(夜間)	東行基本照明(夜間)	東行基本照明(夜間)	東行基本照明(夜間)	TMC		
負荷容量 入力 kWh	0.58	15.97	17.14	15.96	15.00	0.89	15.97	17.14	15.90	15.00	2.84	0.21	0.25	2.90	2.70	—	1.26	1.23	1.10	1.59	1.20	1.20	—	—	0.50	0.50	0.50	0.50	0.50	0.50	0.50	0.50	0.50	0.50	0.50	0.50	0.50	0.50	0.50
合計	148.89										21.80					7.70					17.89																		





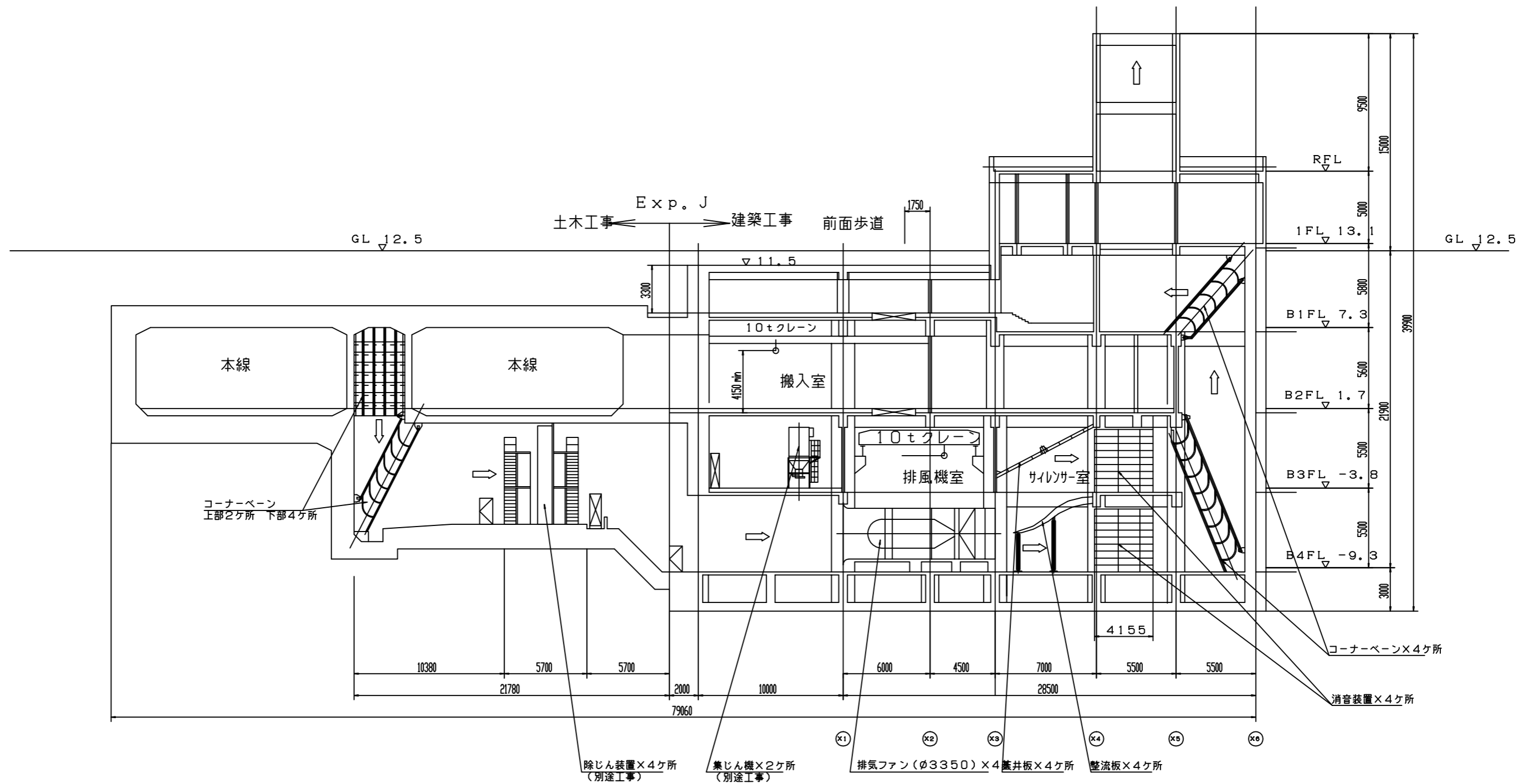
B 4 F 平面図



B 2 F 平面図

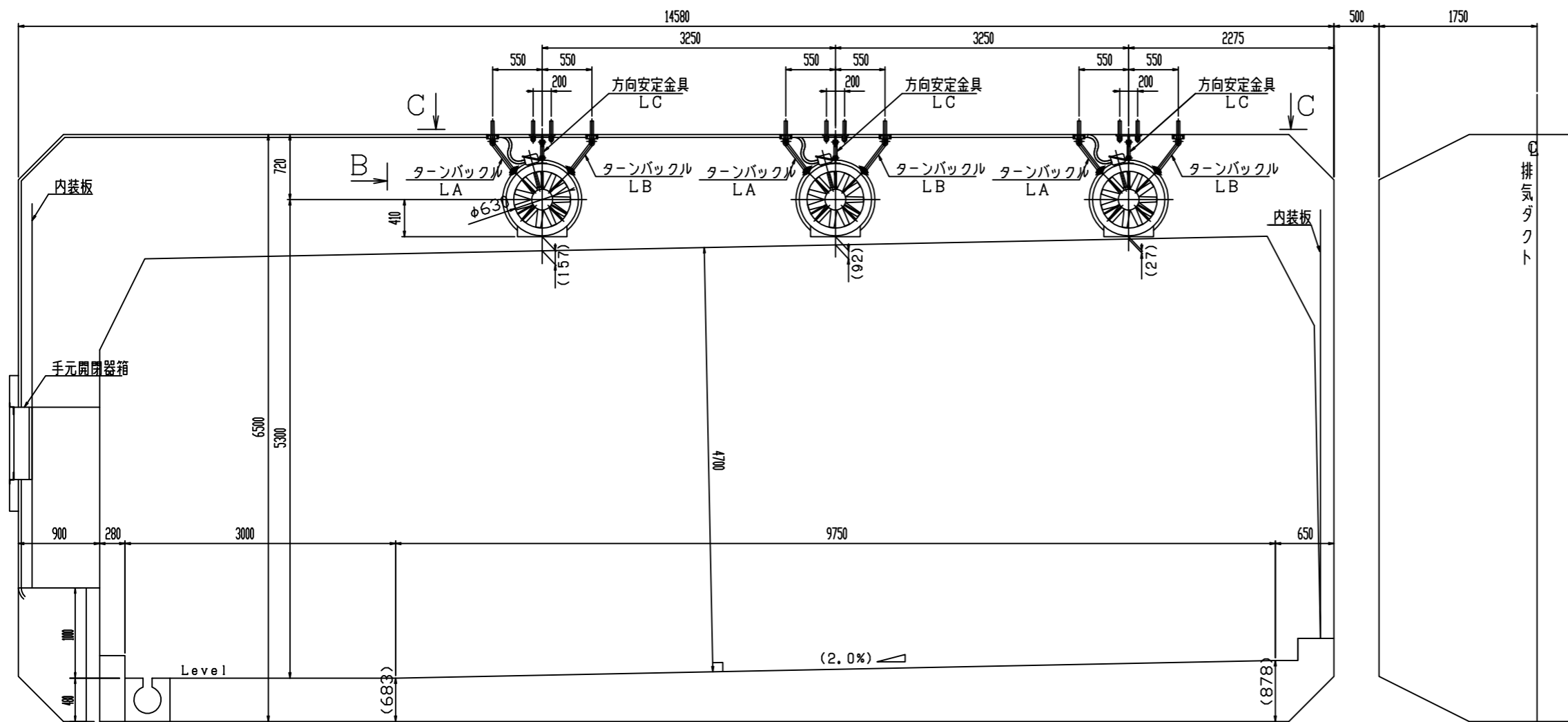
※令和3年度末をもって運用停止

札幌市建設局土木部道路設備課		12 / 37
業務名	環状通エルムトンネル設備総合管理業務	
図面名	換気設備平面配置図	

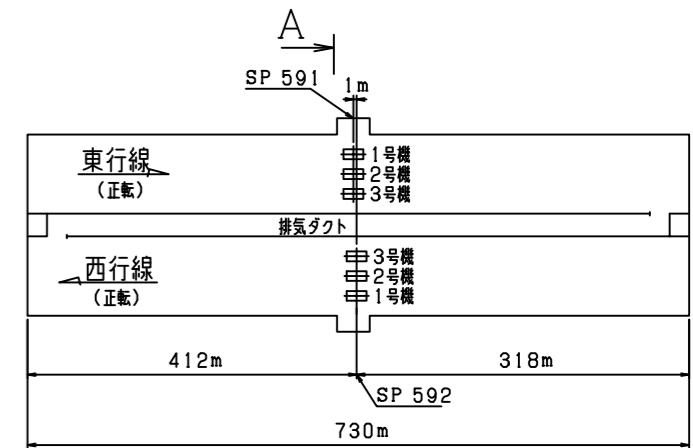


※令和3年度末をもって運用停止

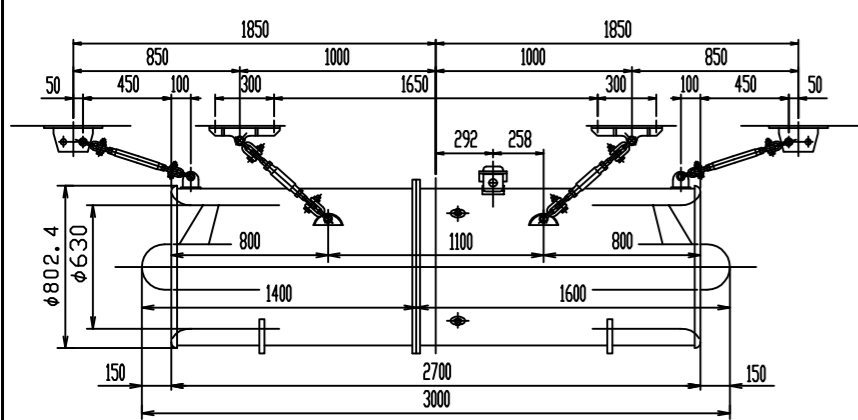
札幌市建設局土木部道路設備課		13 / 37
業務名	環状通エルムトンネル設備総合管理業務	
図面名	換気設備断面配置図	



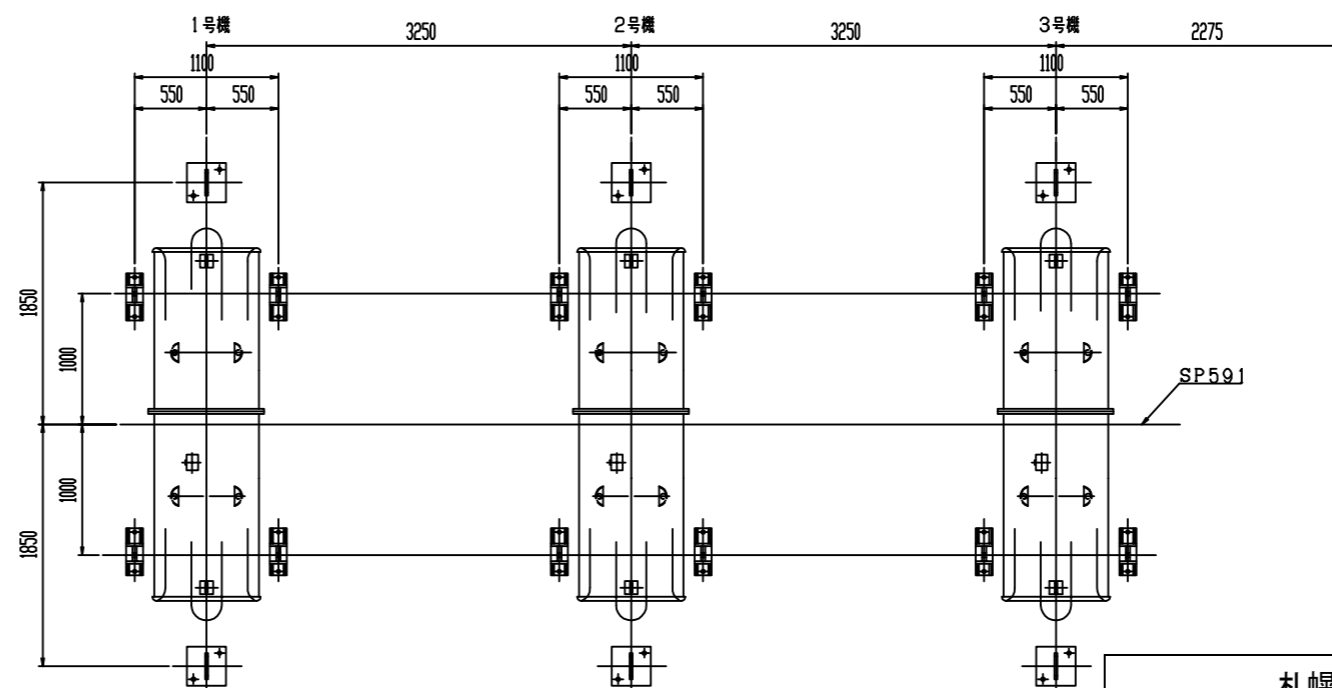
ジェットファン 取付 正面図  
A 視 図



ジェットファン配置図



ジェットファン 取付 側面図 (S=1/20)  
B 視 図

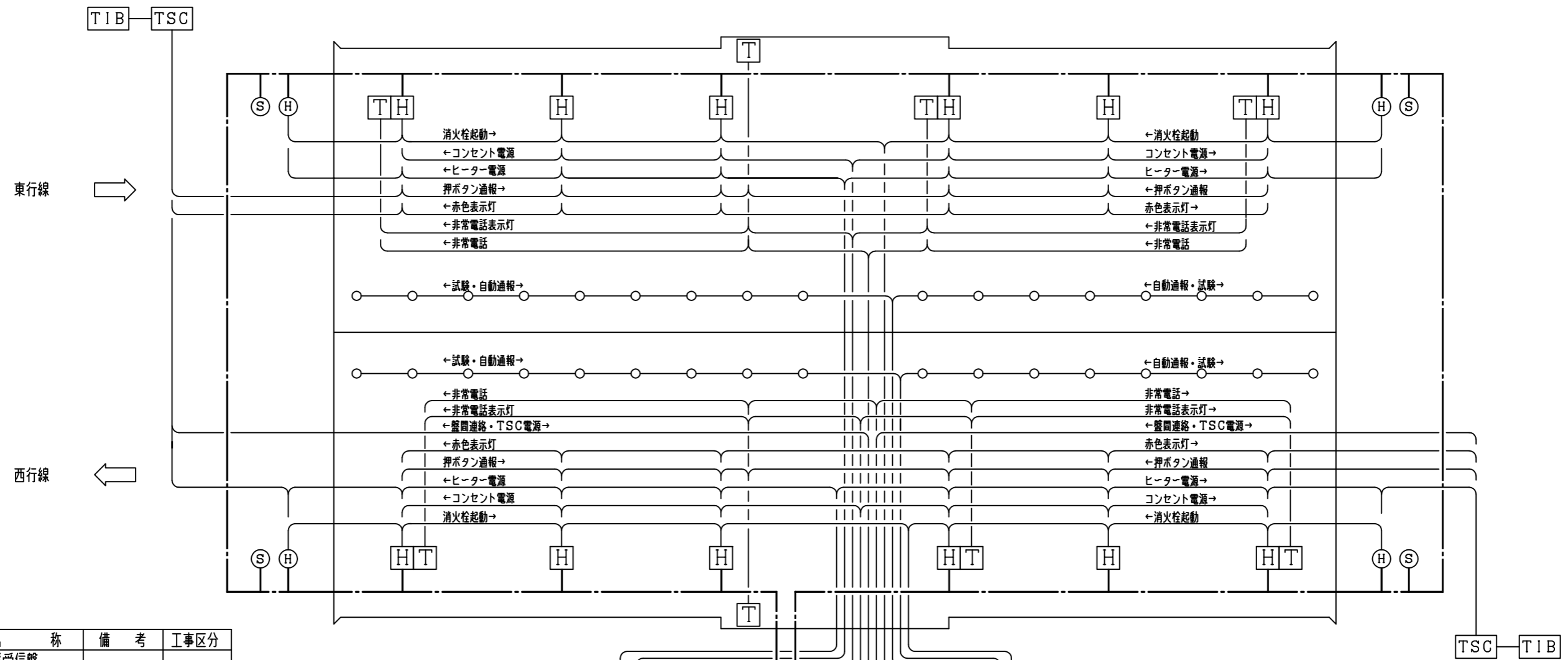


ジェットファン 取付 平面図  
C - C 視 図

※令和3年度末をもって運用停止

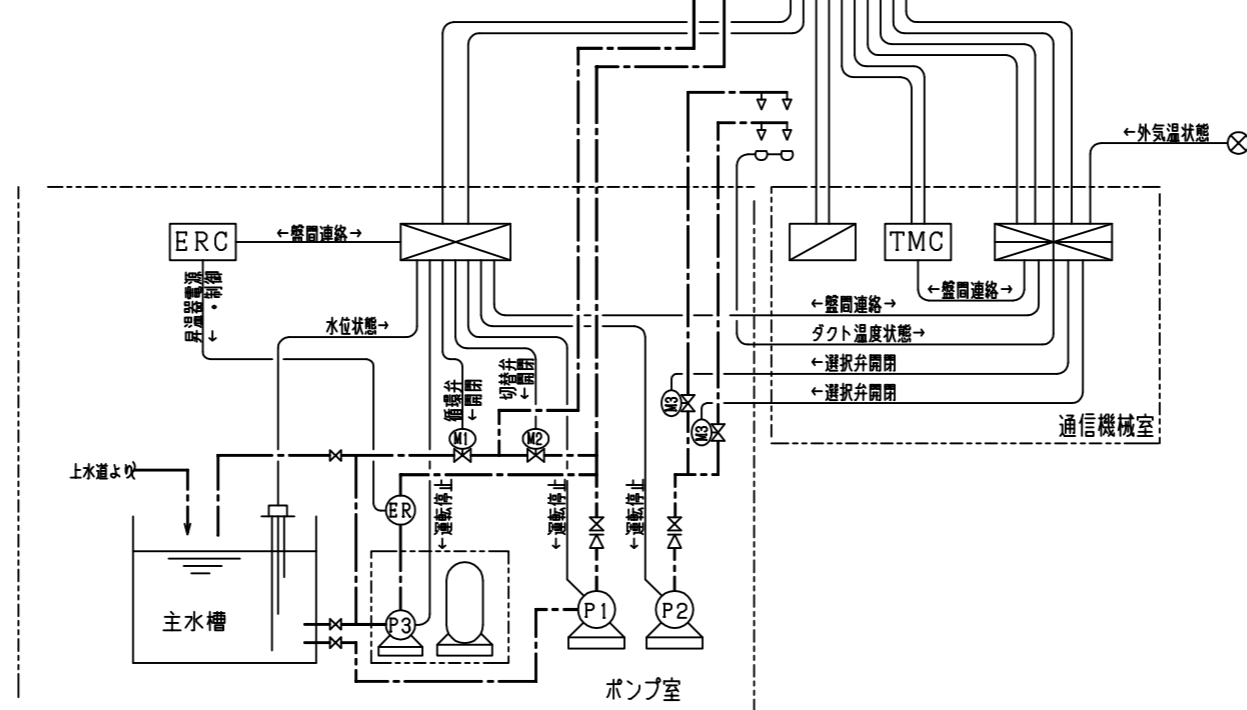
札幌市建設局土木部道路設備課		14 / 37
業務名	環状通エルムトンネル設備総合管理業務	
図面名	ジェットファン取付図	

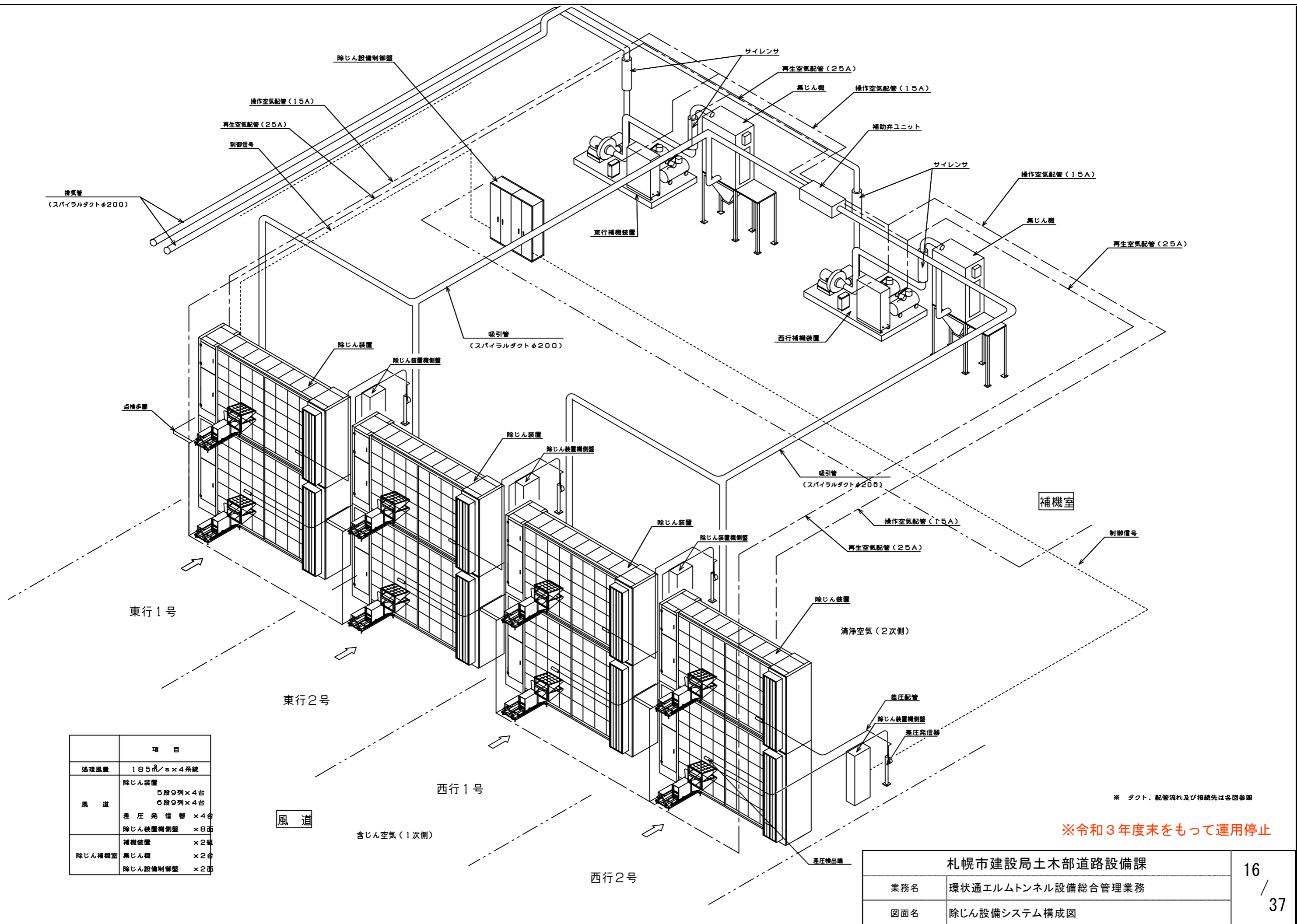
# 非常用設備システム系統図



## 凡例

記号	名称	備考	工事区分
	防災受信盤		
	消火ポンプ制御盤		別途
	保守切替盤		〃
	主制御装置		
	副〃		
	警報表示板		
	電気昇温器制御盤		別途
	消火栓		〃
	消火栓	非常電話箱付	〃
	押ボタン式通報装置	非常電話BOX内	
	火災検知器		
	ダクト検知器		
	電気昇温器		別途
	給水栓		〃
	送水口		〃
	循環弁		〃
	切替弁		〃
	選択弁		〃
	仕切弁		〃
	逆止弁		〃
	水噴霧ノズル		〃
	水位電極		〃
	消火ポンプ		〃
	ダクト冷却ポンプ		〃
	自動給水装置		〃
	外気温検知器		
	配水管		別途





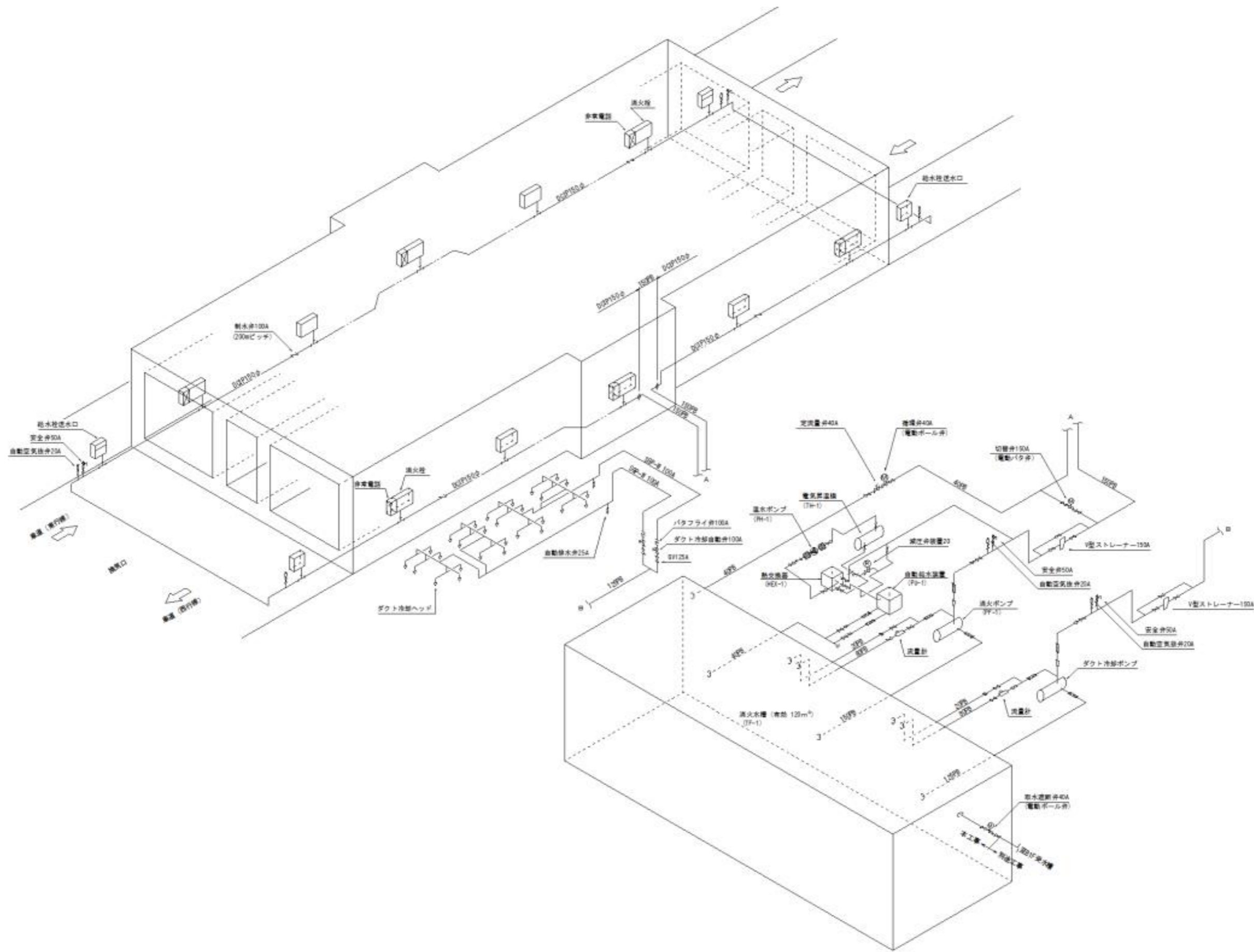
※ ダクト、配管流れ及び接続先は各図参照

※令和3年度末をもって運用停止

項目	
処理風量	185 m <sup>3</sup> /s × 4系統
風道	除じん装置 5段φ列×4台 6段φ列×4台
	差圧発信器 ×4台
	除じん装置制御盤 ×8面
	補機装置 ×2組
除じん補機室	集じん機 ×2台
	除じん設備制御盤 ×2面

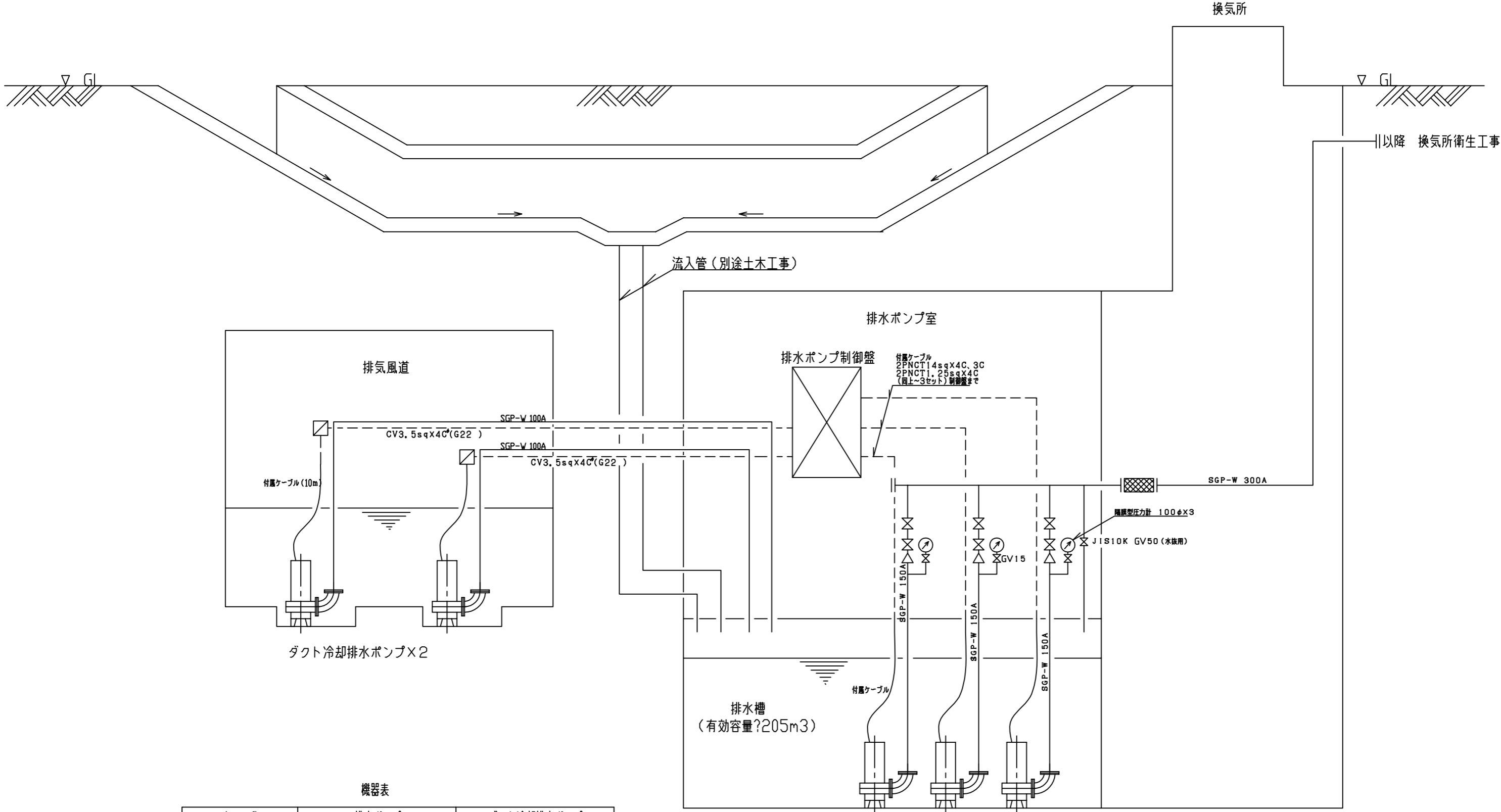
札幌市建設局土木部道路設備課		16 / 37
業務名	環状通エルムトンネル設備総合管理業務	
図面名	除じん設備システム構成図	



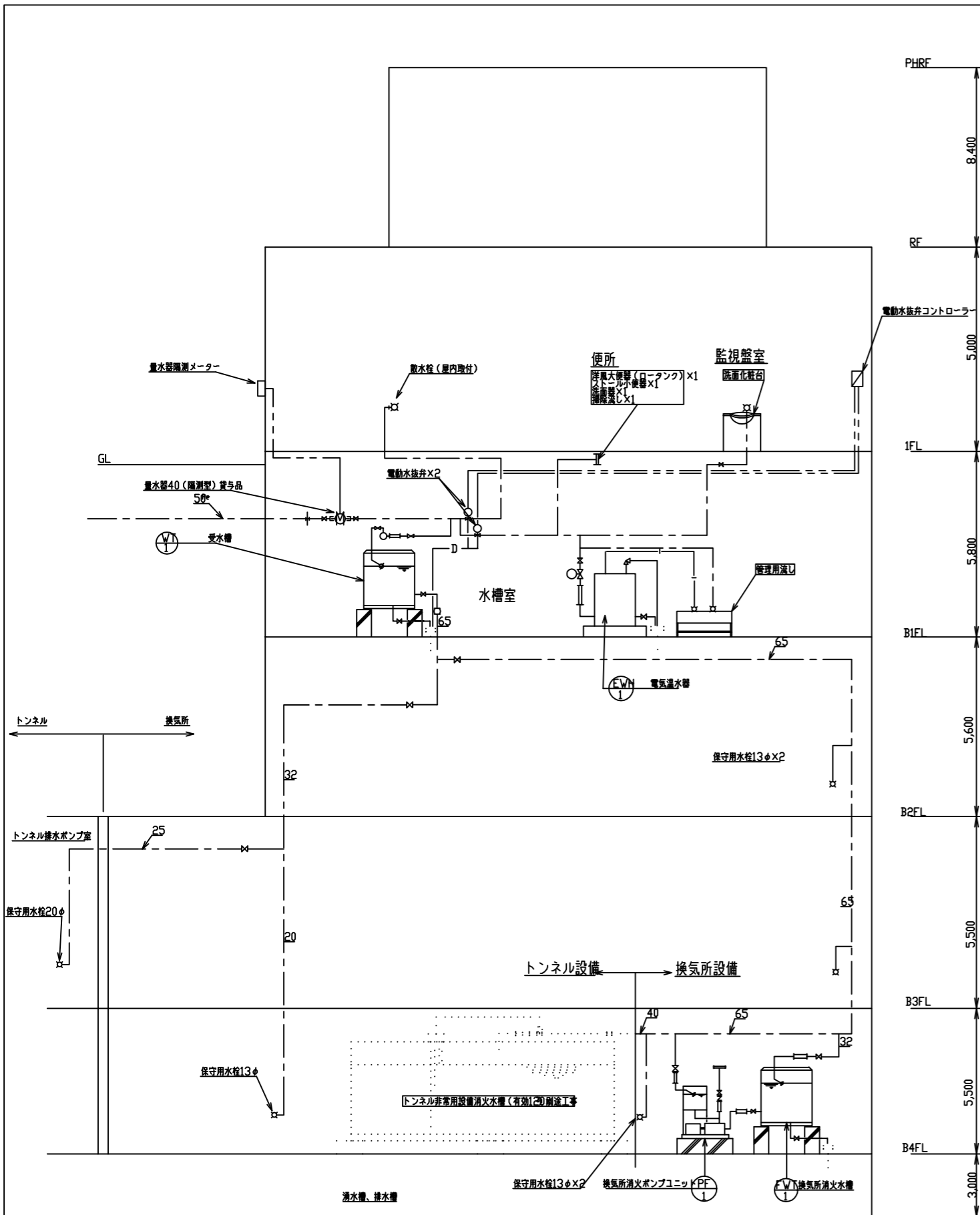


札幌市建設局土木部道路設備課		17 / 37
業務名	環状通エルムトンネル設備総合管理業務	
図面名	消火用水系統図	

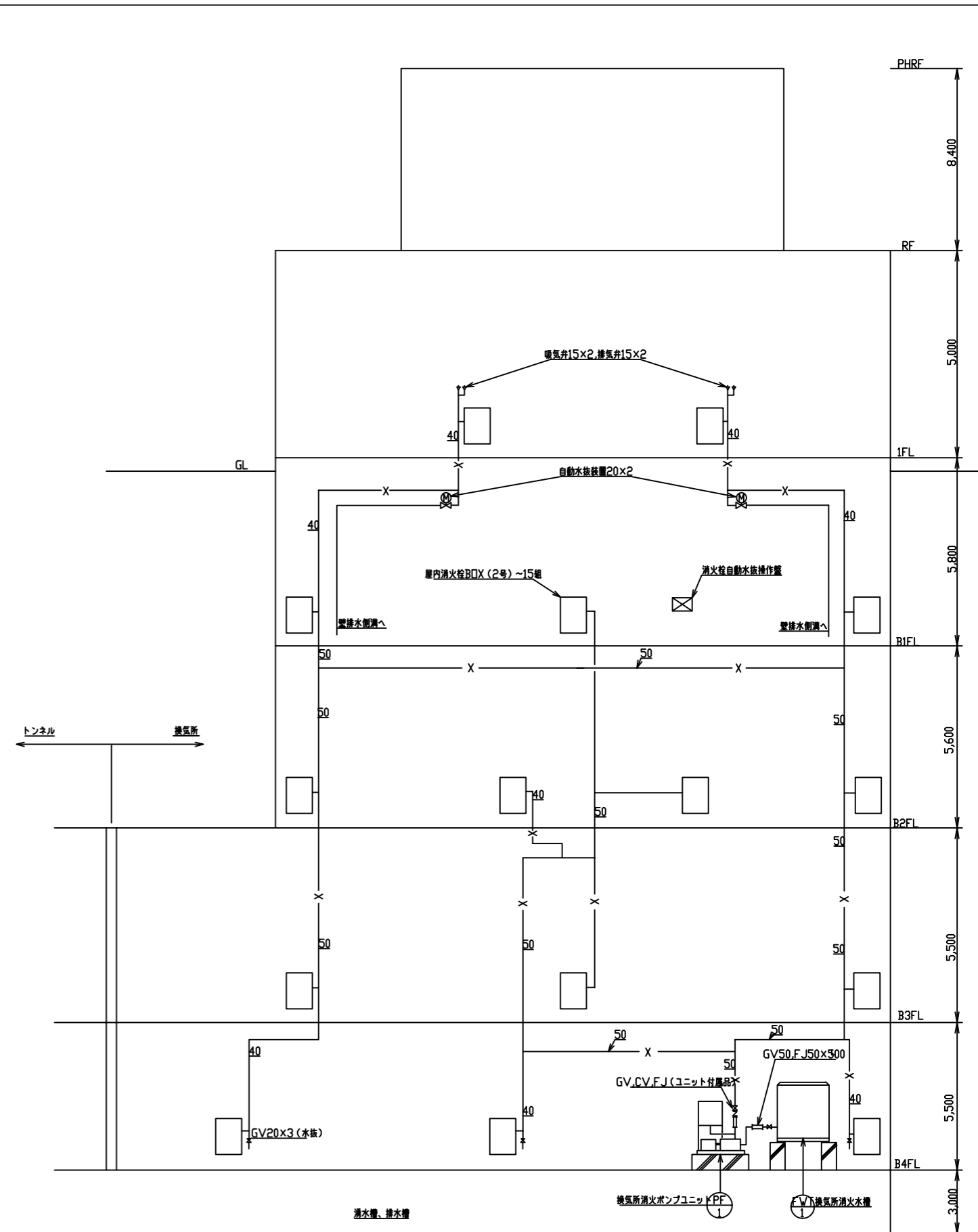
# 排水設備系統図



機器表		
名称	排水ポンプ	ダクト冷却排水ポンプ
型番	150DSC4P530	100DLA53.7
仕様	2800L/min×290KPa×30kw×400V	2600L/min×60KPa×3.7kw×400V
数量	3台	2台
メーカー名	?荏原製作所	?荏原製作所



給水設備系統図 S=NO

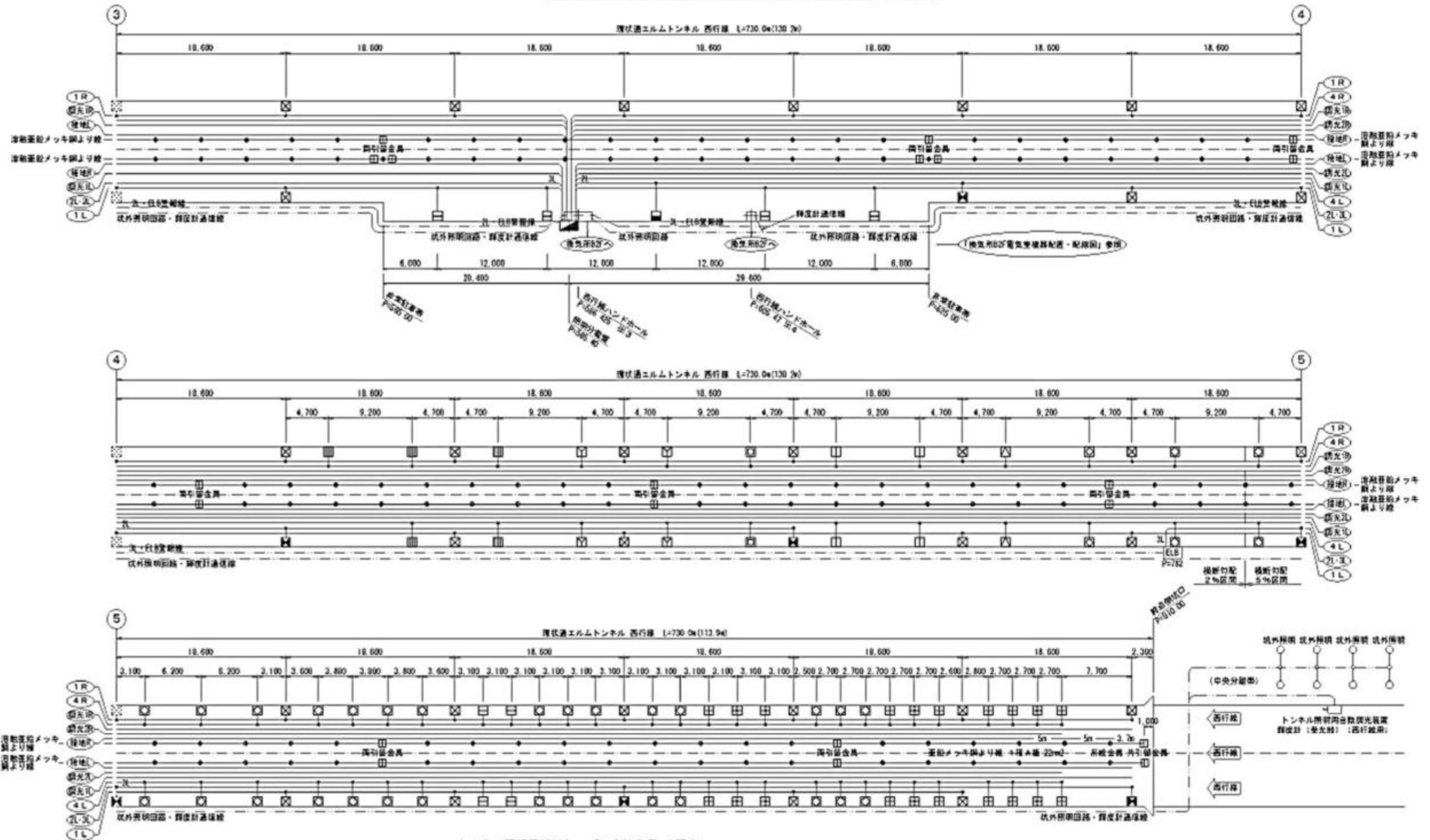


消火設備系統図 S=NO

札幌市建設局土木部道路設備課		19 / 37
業務名	環状通エルムトンネル設備総合管理業務	
図面名	換気所衛生・消火設備系統図	



トンネル西行線照明設備 配置平面図 (2) S=1:200



トンネル照明用幹線ケーブル支持金具 内訳表

	メッセンジャーワイヤー吊架配線方式				
	吊引金具	吊引金具	吊架金具	吊架メッキ銅より線 1種 A種 22w2	フッティングロッド 2号 L=150m
L側	2	16	153	758m	885本
R側	2	14	151	728m	874本
合計	4	30	264	1,486m	1,759本

※ 吊引金具は起碇金具と同等とし、吊引金具は50m、吊架金具は25mを標準取付間隔とする

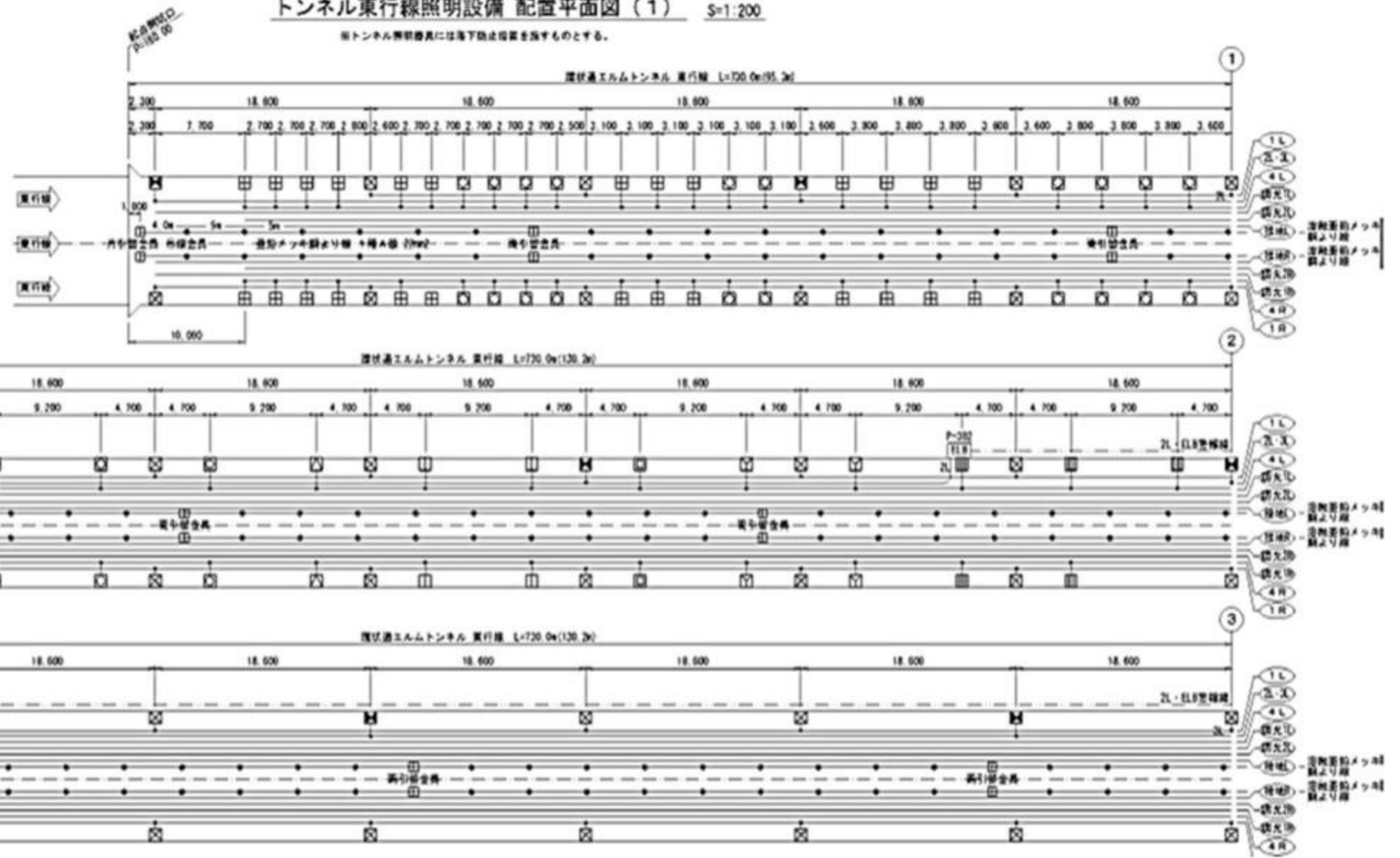
札幌市建設局土木部道路設備課

業務名 環状通エルムトンネル設備総合管理業務

図面名 トンネル照明設備西行線(2)

# トンネル東行線照明設備 配置平面図 (1) S=1:200

※トンネル照明器具には落下防止措置を施すものとする。



トンネル照明回路(東行線)内訳表

区画	名 称	基本照明												計	新種ケーブル	タイムスケジュール						
		LEDランプ														使用						
		照度	色温度	消費電力	寿命	照度	色温度	消費電力	寿命	照度	色温度	消費電力	寿命			照度	色温度	消費電力	寿命			
1L	基本照明 東向き点灯 東側	10												2	12	ER-CE 3.5m2-3C					50%	22%
1L	基本照明 東向き点灯 西側	14												2	16	ER-CE 3.5m2-3C					50%	22%
2L	基本照明 緊急・非常用点灯		7											1	9	FP-C 3.5m2-3C					50%	22%
3L	基本照明 緊急・非常用点灯		4												4	FP-C 3.5m2-3C					50%	22%
4L	入口照明 緊急点灯 西側			3	2	1	2	1	1					15	13	ER-CE 14m2-3C				75%	50%	25%
図光1L	L側誘光線 基本照明用 東側・西側															ER-CEE 2m2-3C						
図光2L	L側誘光線 入口照明用 西側															ER-CEE 2m2-4C						
警報	E.L.非常警報 東側・西側															ER-CEE3.5m2-2C						
1R	基本照明 東向き点灯 東側														18	ER-CE 3.5m2-3C					50%	22%
1R	基本照明 東向き点灯 西側														22	ER-CE 3.5m2-3C					50%	22%
4R	入口照明 緊急点灯 西側			2	2	1	2	1	1					15	13	ER-CE 14m2-3C				75%	50%	25%
図光1R	R側誘光線 基本照明用 東側・西側															ER-CEE 2m2-3C						
図光2R	R側誘光線 入口照明用 西側															ER-CEE 2m2-4C						
接地L・R	接地線															ER-IE 5.5m2						
計		64	13	5	4	2	4	2	2	30	26	4	1									
合計			77								75			5	157							

※-特設誘光線は下照光とする  
 -特設点検照明は100%とする  
 -非常用警報用は誘光線のため、タイムスケジュールによらないものとする。

## 凡 例

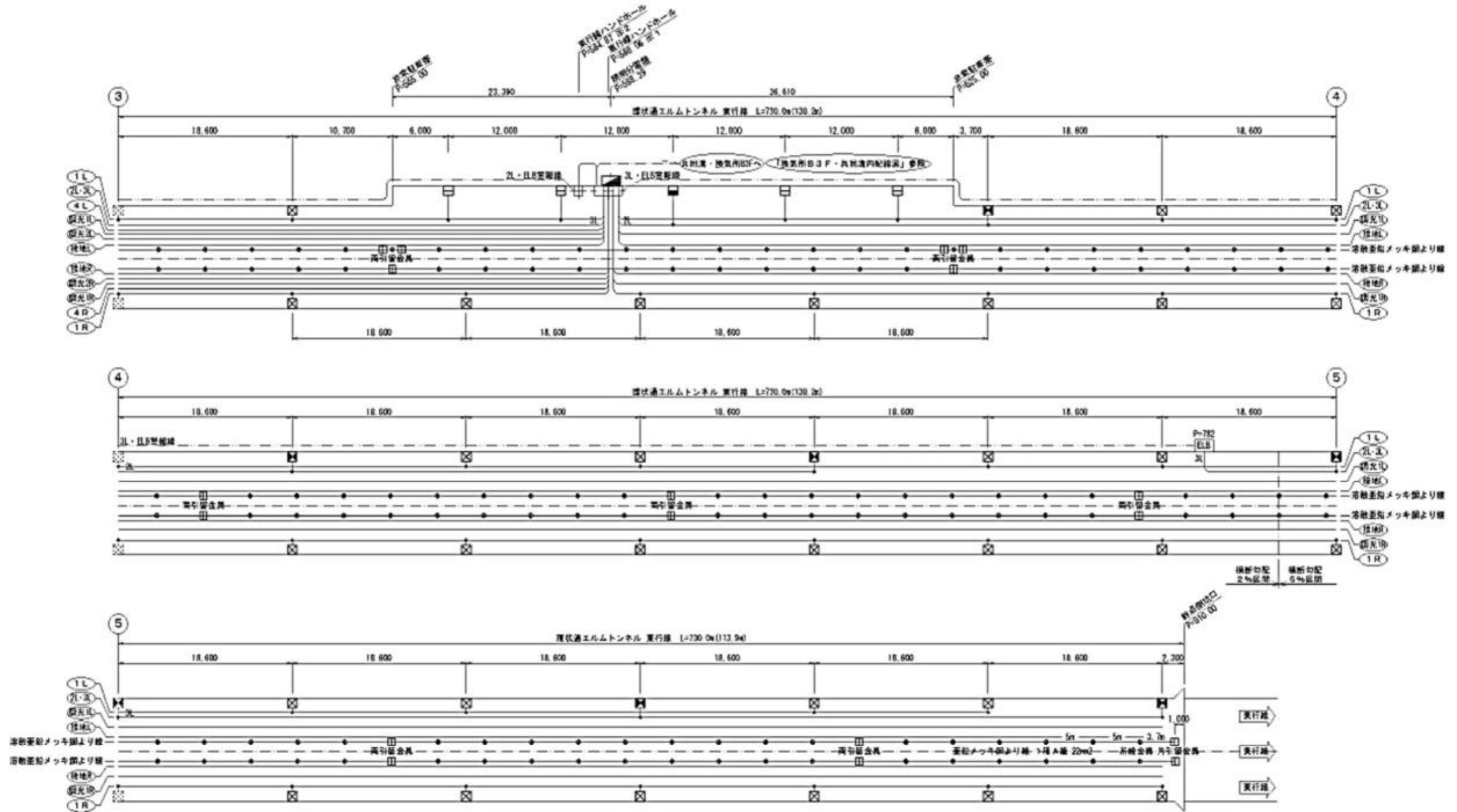
記号	名称・規格
[E.L.]	E.L.非常警報 東向き点灯型 H&L45
[T]	トンネル照明分電盤 東向き点灯型 H&L45
[E]	LED非常点灯 H&L55
[R]	LED非常点灯 H&L55
[*]	非常点灯 (中間支持用) H&L55

## 札幌市建設局土木部道路設備課

業務名 環状通エルムトンネル設備総合管理業務

図面名 トンネル照明設備東行線(1)

トンネル東行線照明設備 配置平面図 (2) S=1:200



トンネル照明用幹線ケーブル支持金具 内訳表

	メッセンジャーワイヤー系架設方式				
	片引留金具	両引留金具	吊钩金具	差和メッキ鋼より線 1種 A種 22w2	フラッシングロッド 2号 L=150m
L側	2	16	133	738m	885本
R側	2	14	131	728m	874本
合計	4	30	264	1,466m	1,759本

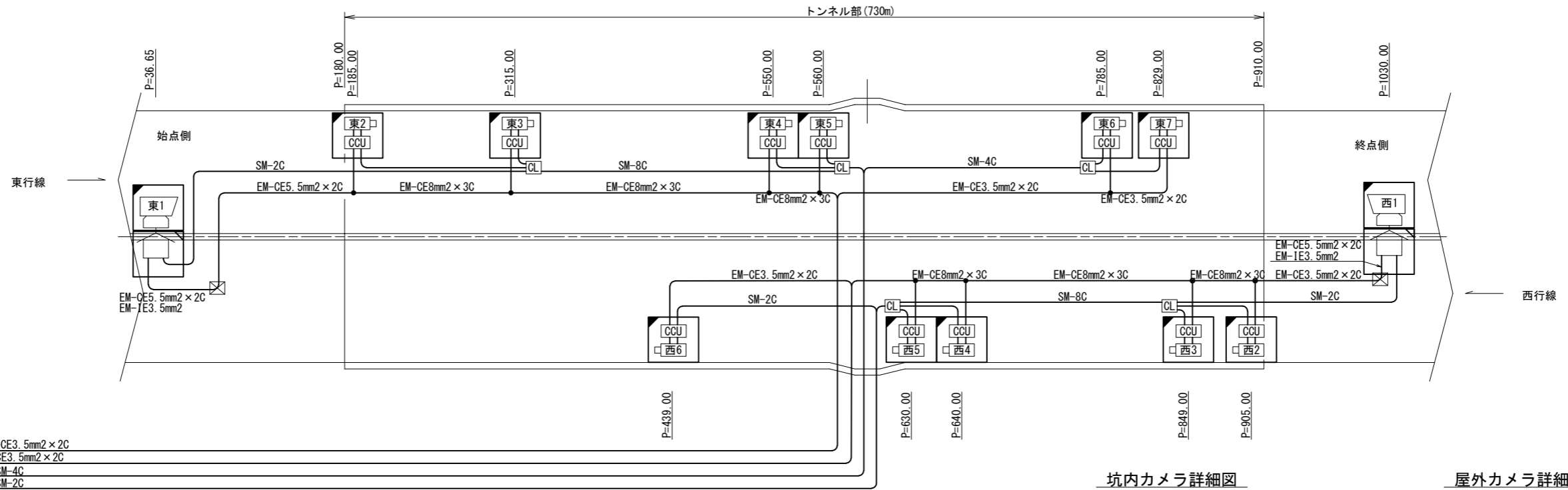
※ 片引留金具は起終点末端付取付とし、両引留金具は50m、吊钩金具は5mを標準取付間隔とする

札幌市建設局土木部道路設備課  
 業務名 環状通エルムトンネル設備総合管理業務  
 図面名 トンネル照明設備東行線(2)

23 / 37

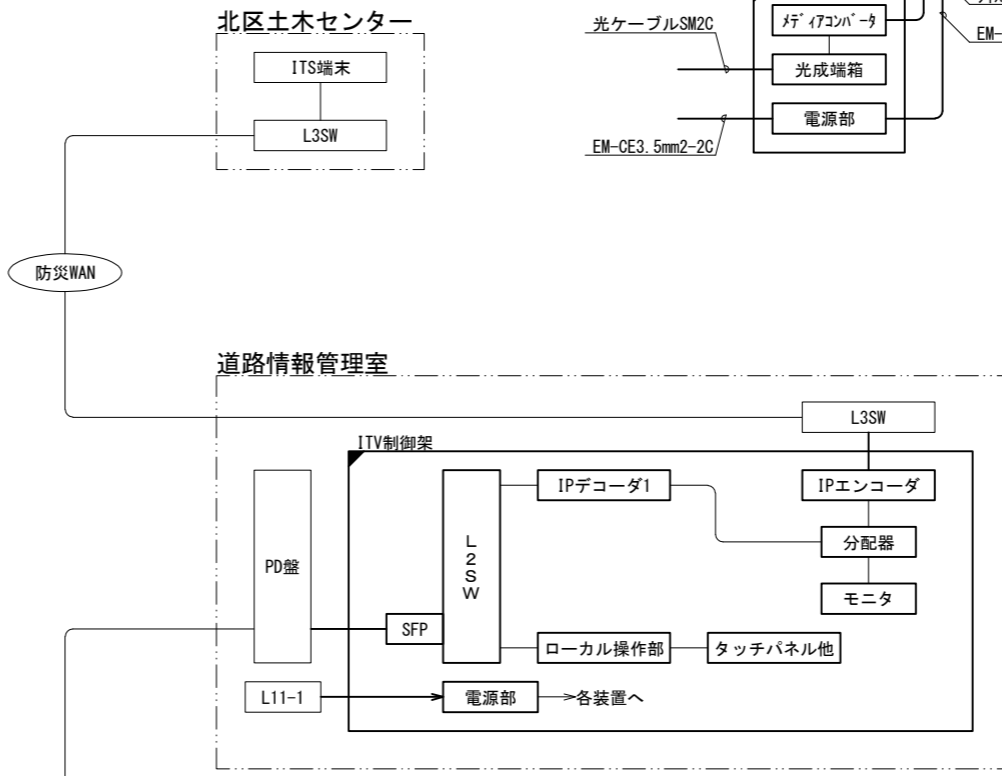
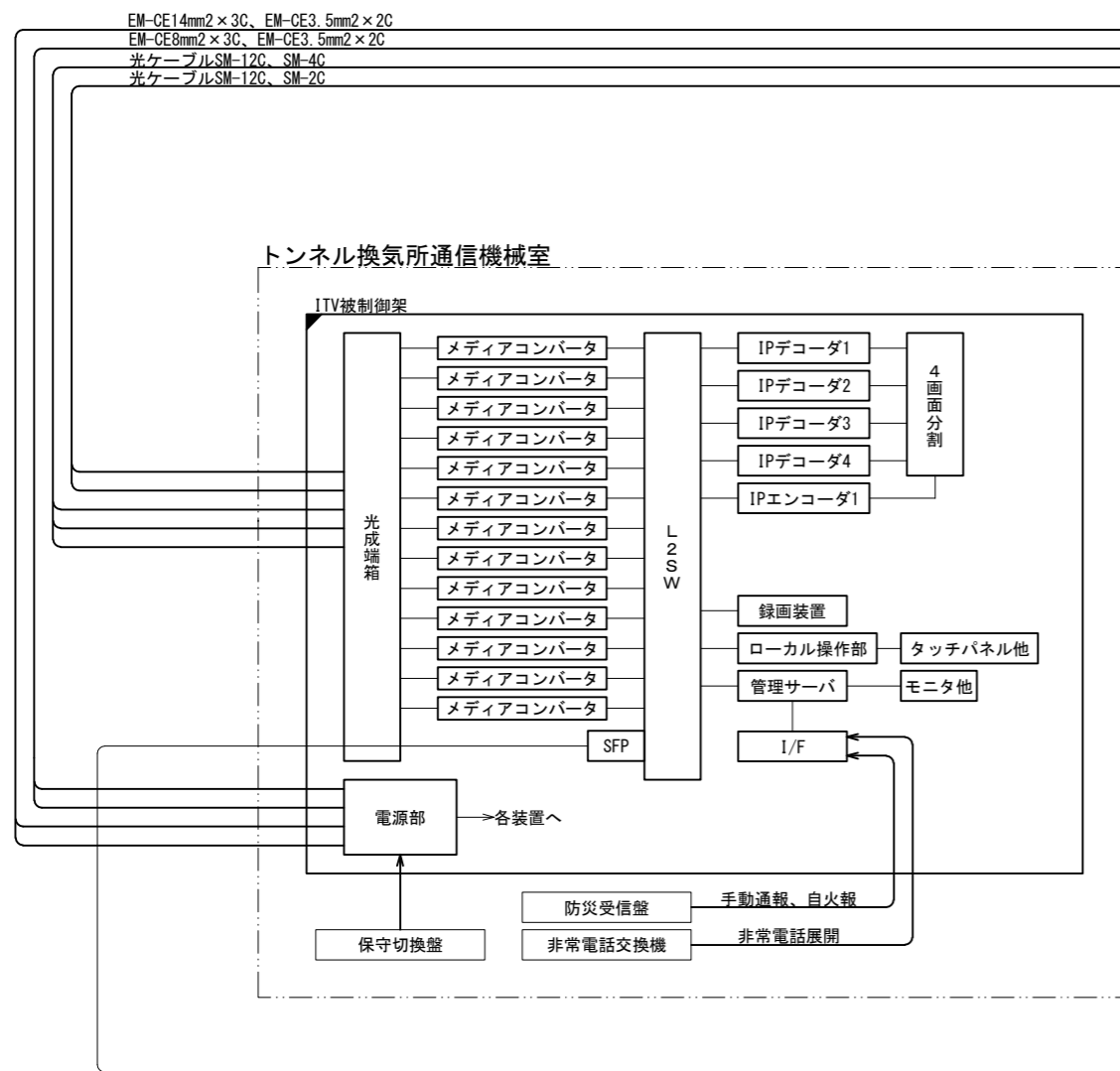
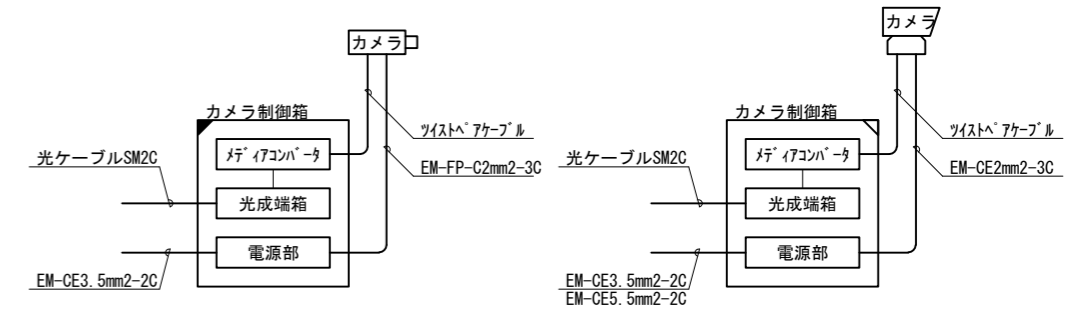
# ITV設備 システム系統図

non scale



坑内カメラ詳細図

屋外カメラ詳細図



凡例

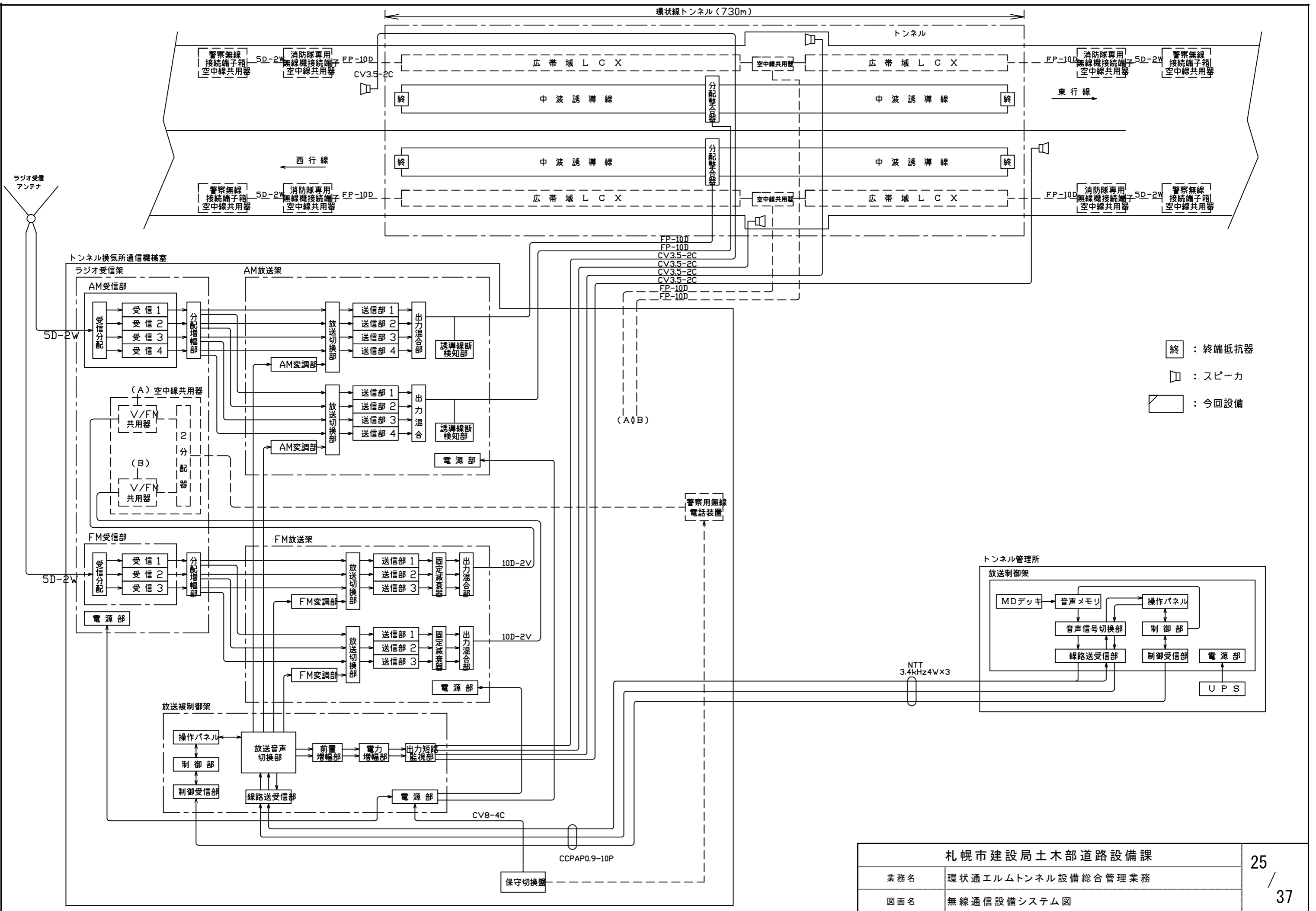
記号	名称
	屋外カメラ
	トンネル坑内カメラ
	屋外用カメラ制御箱
	トンネル坑内カメラ制御箱

凡例

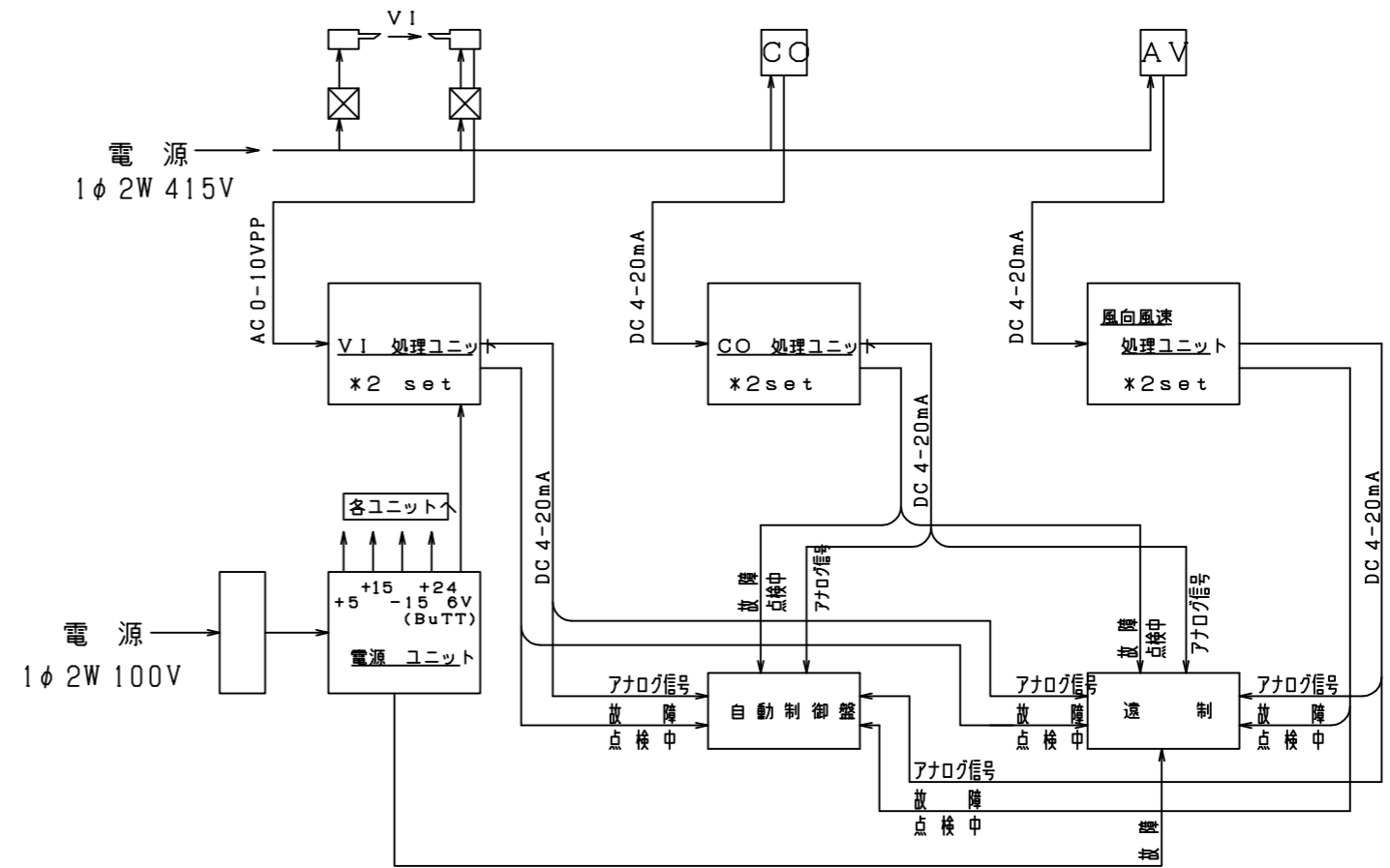
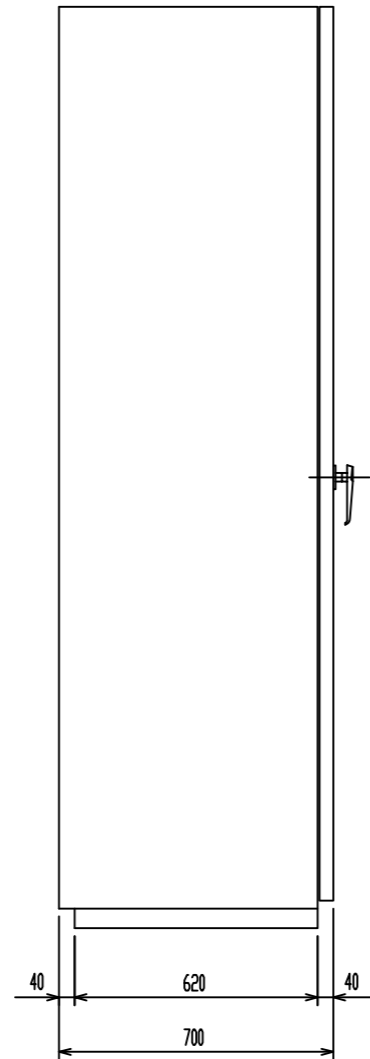
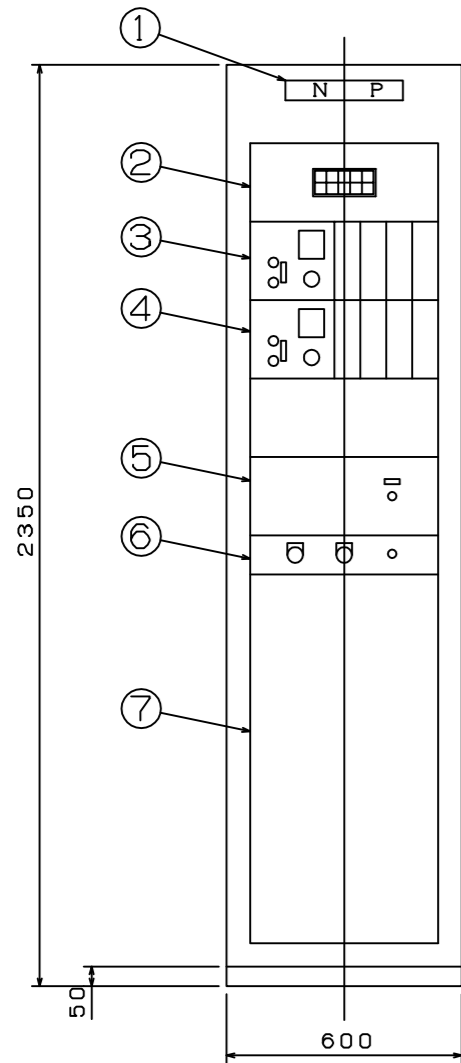
	新設機器
	改造機器
	新設配線





札幌市建設局土木部道路設備課		25 / 37
業務名	環状通エルムトンネル設備総合管理業務	
図面名	無線通信設備システム図	

# 計測盤姿図 S=1/10



ブロック図

計測ユニット数

CO	2
VI	2
AV	2

凡例

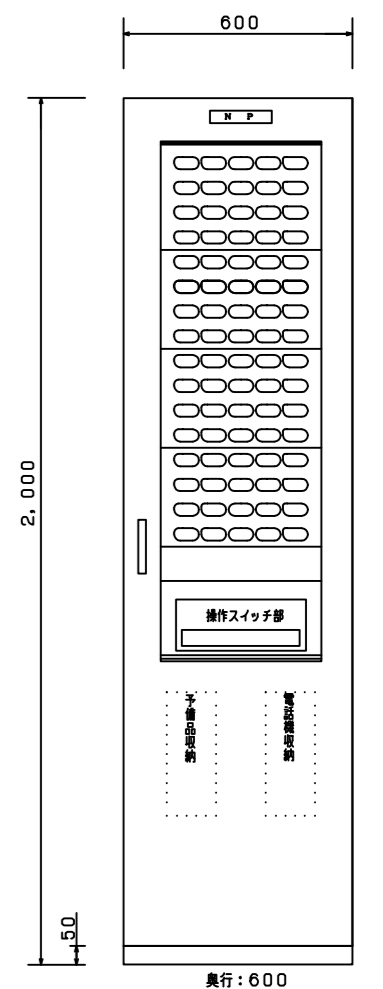
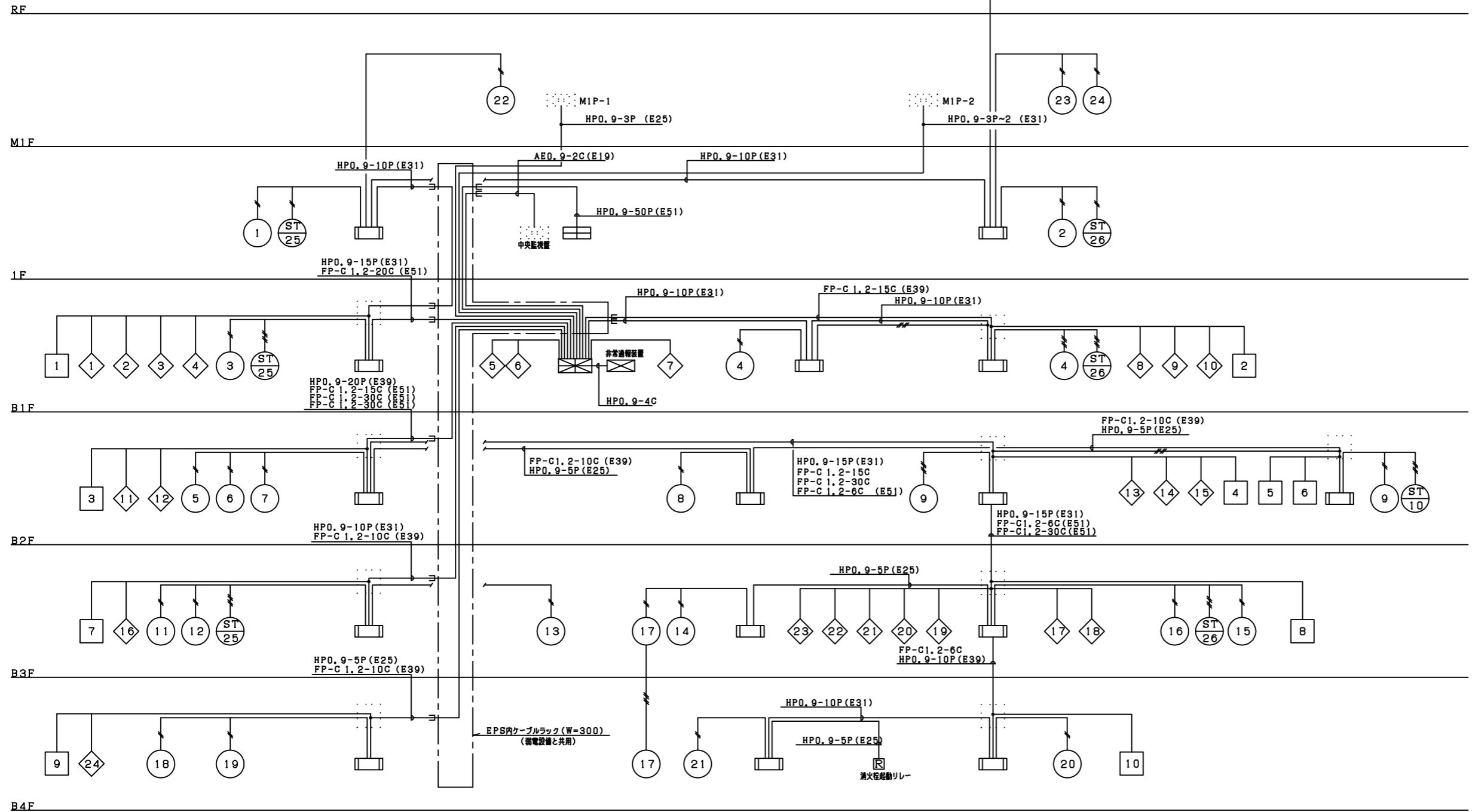
番号	名称	製造メーカー
1	盤名称銘板	松下電器産業(株)
2	集合表示灯パネル	
3	計測処理部1	
4	計測処理部2	
5	主電源部	
6	ランプテスト 電話ジャックパネル	
7	入出力端子部	

※令和3年度末をもって運用停止

札幌市建設局土木部道路設備課		26 / 37
業務名	環状通エルムトンネル設備総合管理業務	
図面名	トンネル換気用計測システム図	



火災報知・防災設備系統図



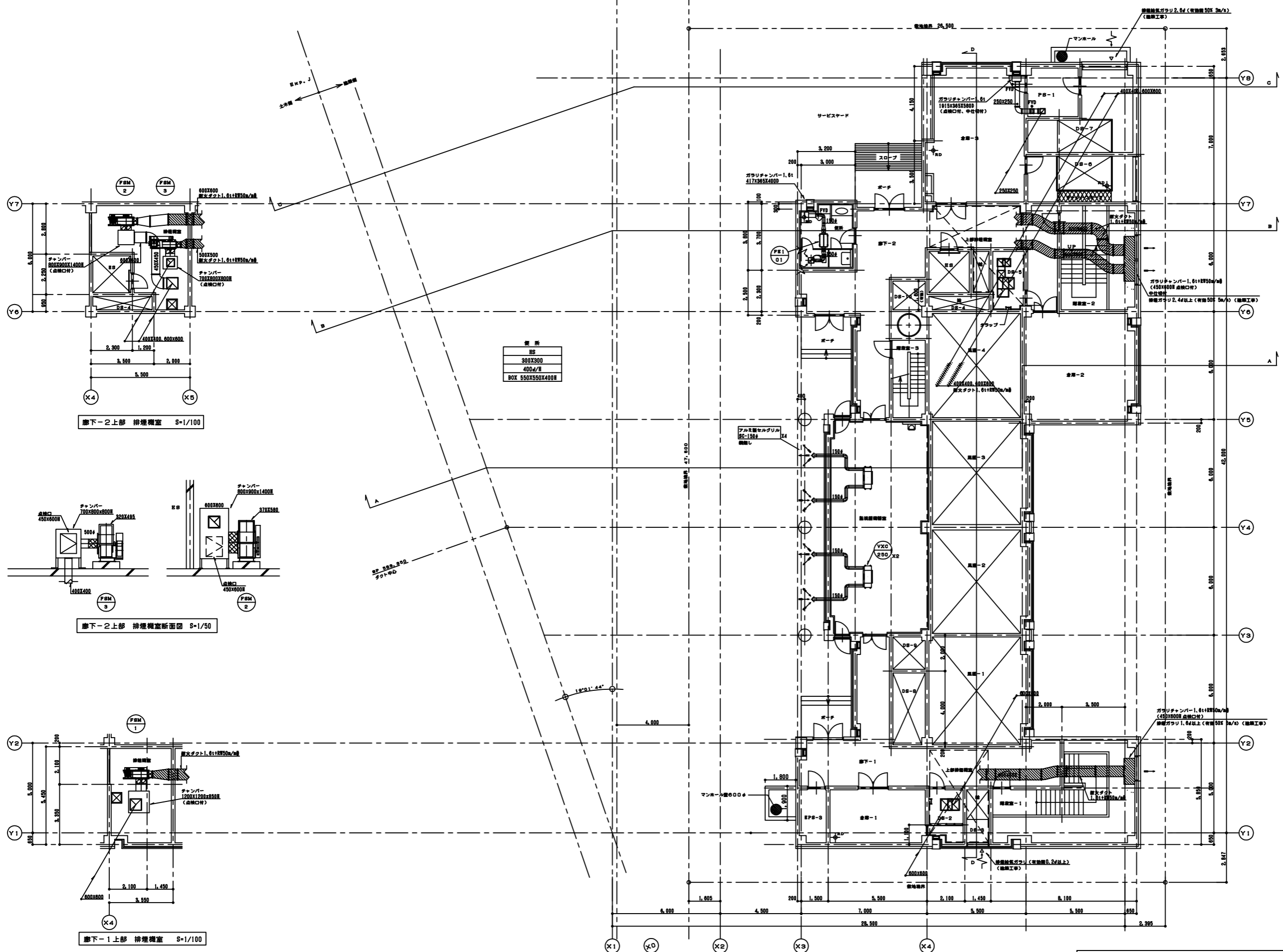
受信機表示窓内訳

火災表示	27回線	予備(3回線)	計 30回線
ダンパー起動表示	22回線	予備(3回線)	計 25回線
排煙口起動表示	10回線	予備(0回線)	計 10回線
警報音表示	11回線	予備(4回線)	計 15回線
(諸表示内訳)	<ul style="list-style-type: none"> <li>・消火水槽 減水表示 1回線</li> <li>・消火水槽 満水表示 1回線</li> <li>・呼水槽 減水表示 1回線</li> <li>・呼水槽 満水表示 1回線</li> <li>・消火ポンプ故障表示 1回線</li> <li>・排煙機起動表示 No1~No3 3回線</li> <li>・排煙機故障表示 No1~No3 3回線</li> </ul>		
			計 11回線

- 火報警戒区域番号
- 連動制御番号(防火ダンパ)
- 連動制御番号(排煙口)
- 連動制御配線分岐箇所(PB内)

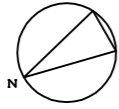
札幌市建設局土木部道路設備課		28 / 37
業務名	環状通エルムトンネル設備総合管理業務	
図面名	換気所火災報知・防災設備系統図	

受信機姿図

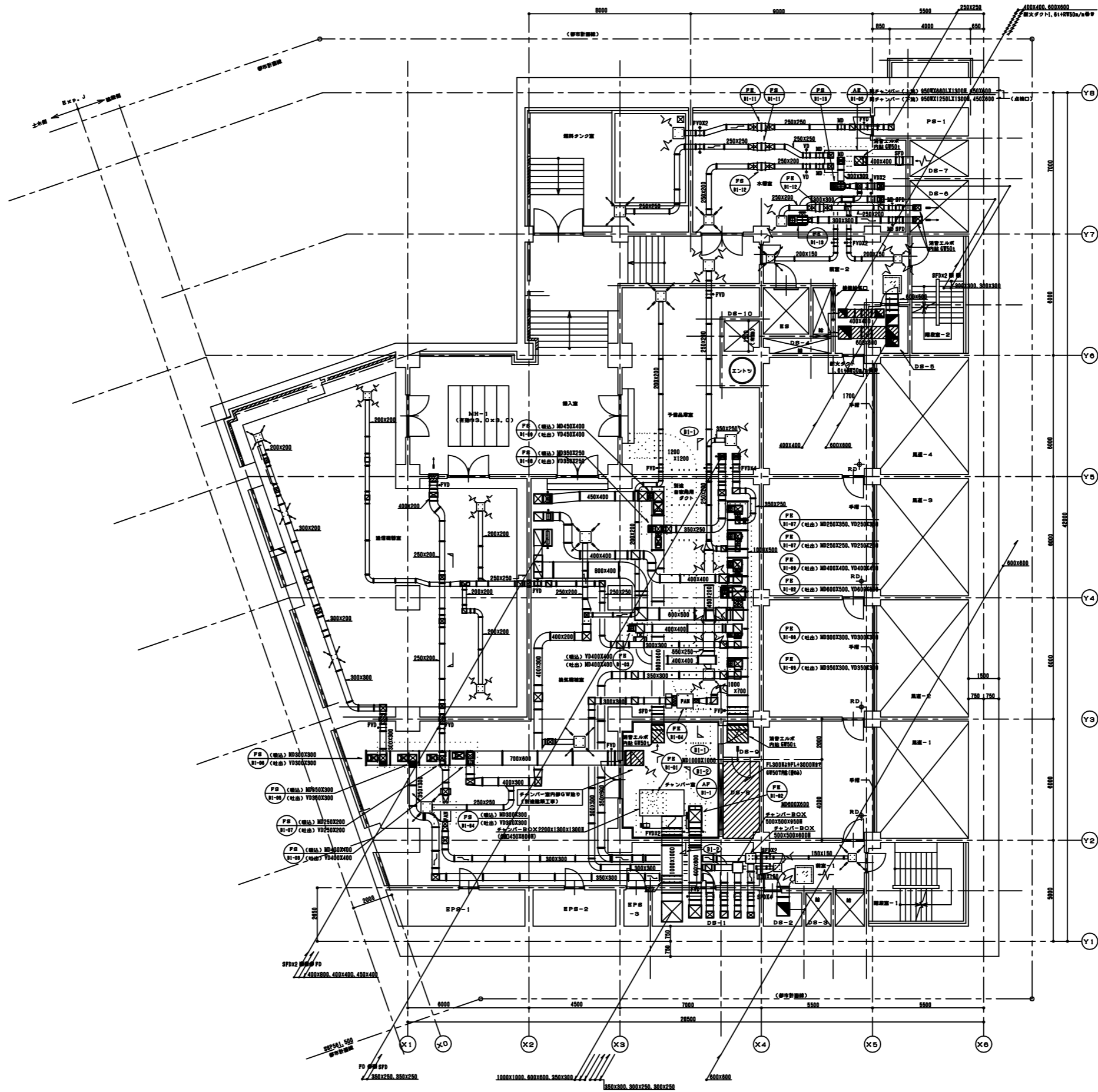


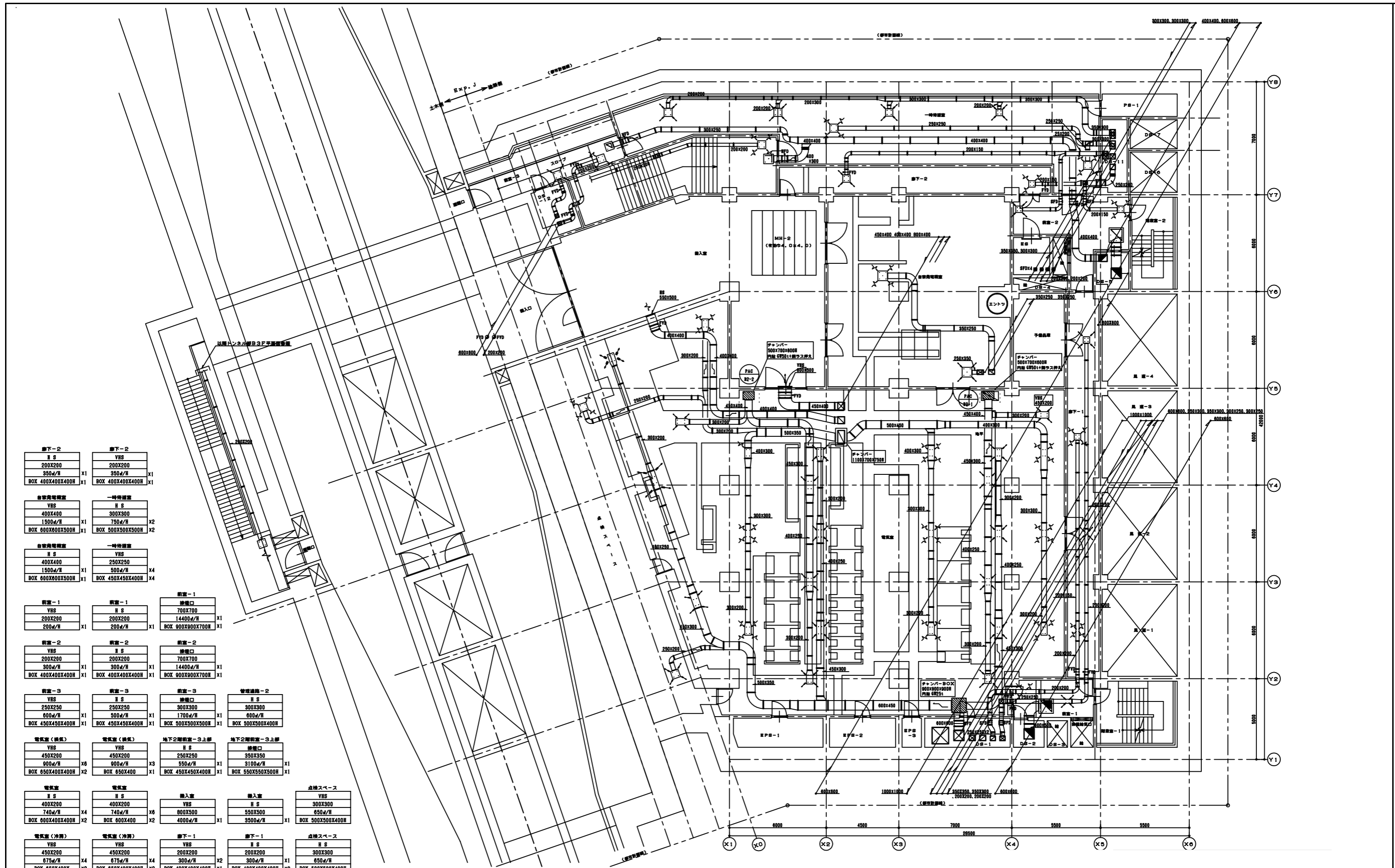
事務所
HS
300X300
400d/B
BOX 550X500X400H

札幌市建設局土木部道路設備課		29 / 37
業務名	環状通エルムトンネル設備総合管理業務	
図面名	換気所1階換気設備平面図	

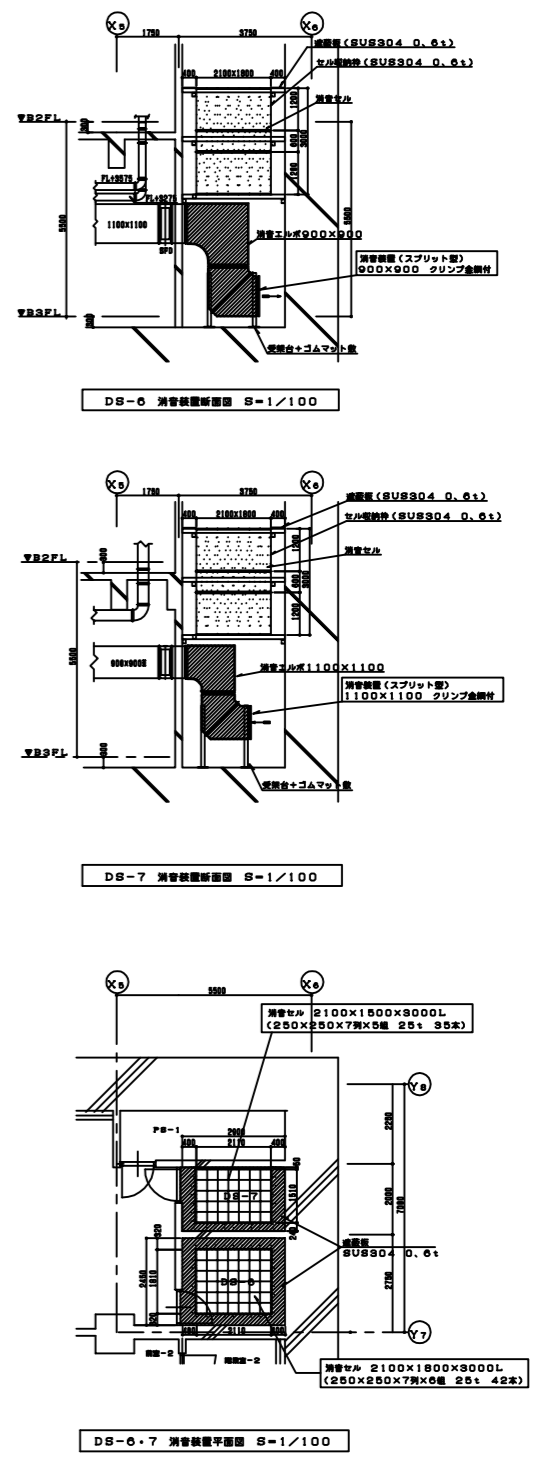
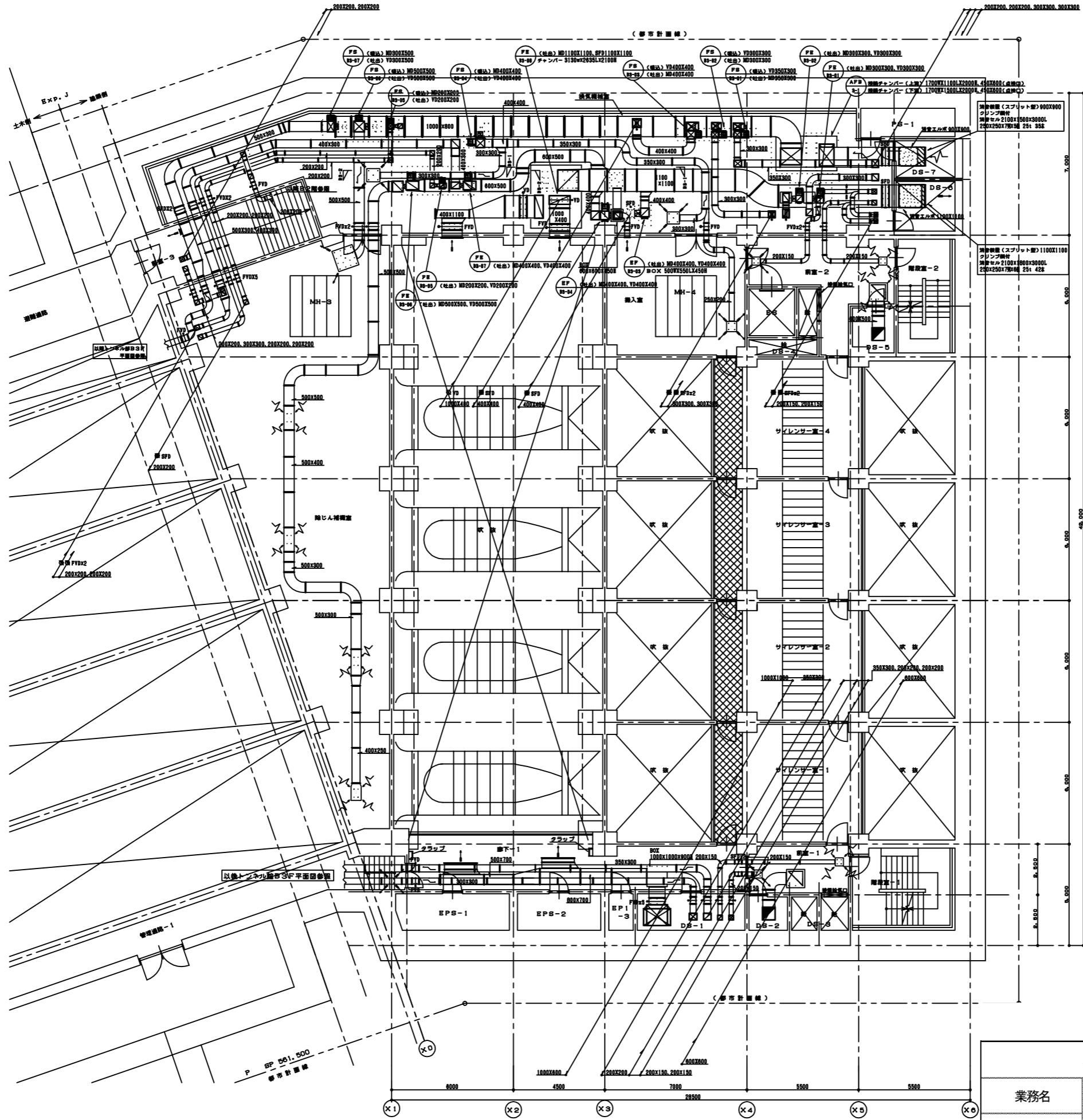


<b>換気機</b> YBS 400X200 850d/年 X1	<b>換気機</b> YBS 350X350 950d/年 X3 BOX 550X550X500H
<b>通風機</b> YBS 200X200 400d/年 X3 BOX 400X400X400H	<b>通風機</b> H S 200X200 400d/年 X3 BOX 400X400X400H
<b>水機</b> YBS 300X300 700d/年 X1 BOX 500X500X400H	<b>水機</b> H S 300X300 700d/年 X1 BOX 500X500X400H
<b>前室-1</b> YBS 200X200 200d/年 X1 BOX 400X400X400H	<b>前室-1</b> H S 200X200 200d/年 X1 BOX 400X400X400H
<b>前室-2</b> 除塵口 700X700 14400d/年 X1 BOX 900X900X700H	<b>前室-1</b> 除塵口 700X700 14400d/年 X1 BOX 900X900X700H
<b>前室-2</b> YBS 200X200 300d/年 X1 BOX 400X400X400H	<b>前室-2</b> H S 200X200 300d/年 X1 BOX 400X400X400H
<b>換気機</b> H S 350X350 850d/年 X1 BOX 550X550X500H	<b>換気機</b> H S 350X350 950d/年 X3 BOX 550X550X500H
<b>予備品庫</b> YBS 300X300 600d/年 X1 BOX 500X500X400H	<b>予備品庫</b> H S 300X300 600d/年 X1 BOX 500X500X400H
<b>燃料タンク室</b> YBS 350X350 850d/年 X1 BOX 550X550X500H	<b>燃料タンク室</b> H S 350X350 850d/年 X1 BOX 550X550X500H

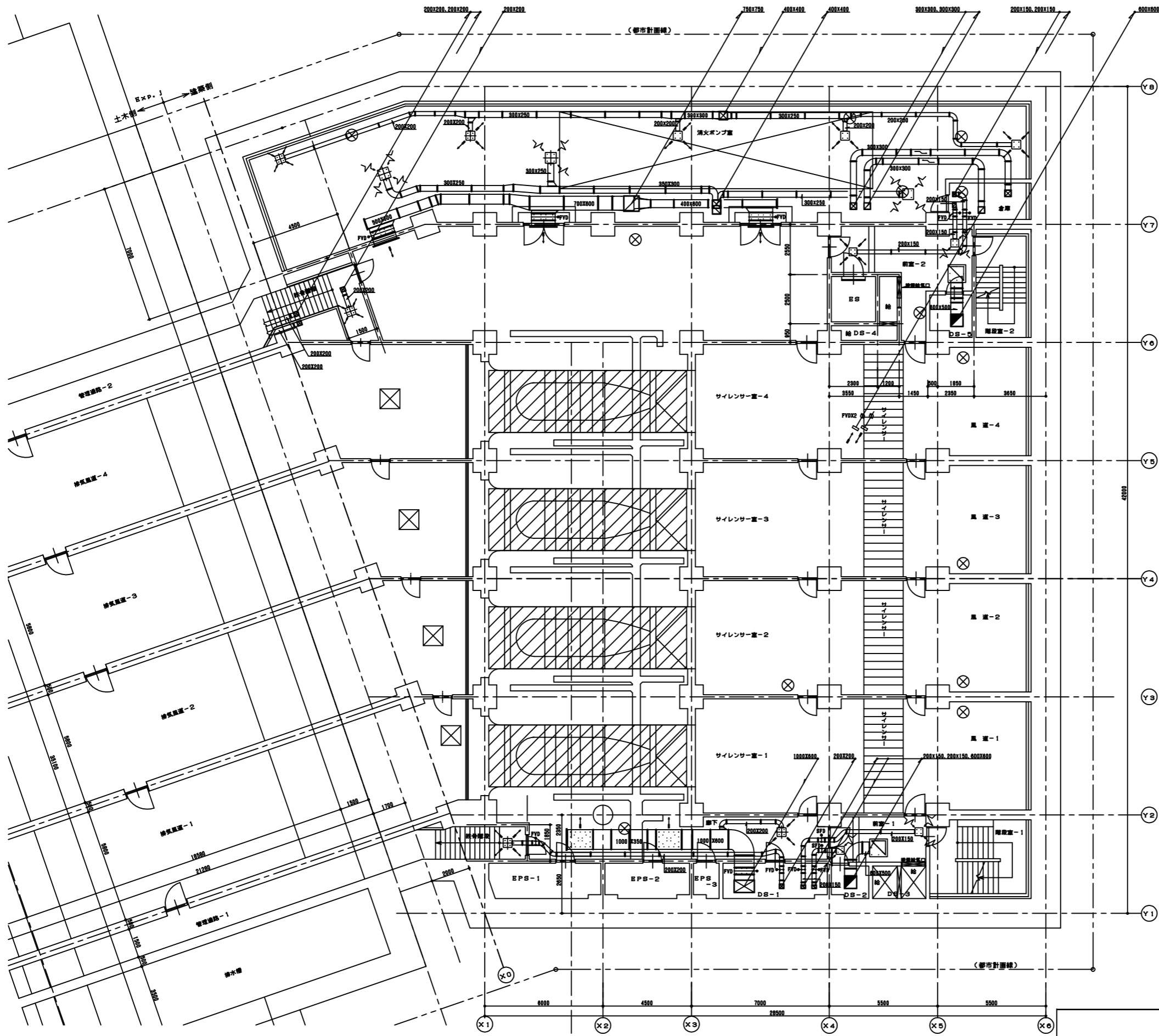




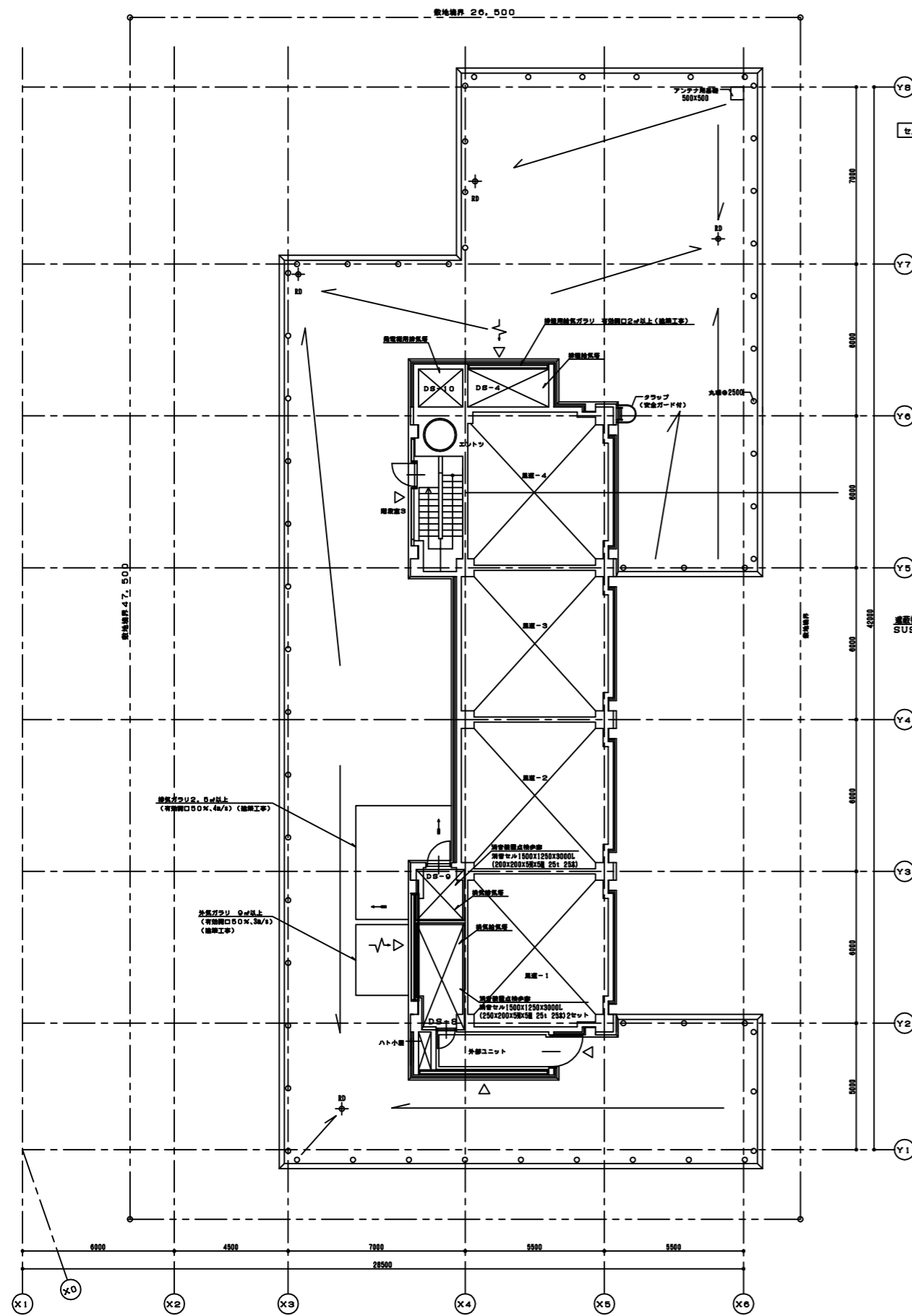
<table border="1"> <tr><td>廊下-2</td><td>廊下-2</td></tr> <tr><td>H S</td><td>VHS</td></tr> <tr><td>200X200</td><td>200X200</td></tr> <tr><td>350#/H</td><td>350#/H</td></tr> <tr><td>BOX 400X400X400H X1</td><td>BOX 400X400X400H X1</td></tr> </table>	廊下-2	廊下-2	H S	VHS	200X200	200X200	350#/H	350#/H	BOX 400X400X400H X1	BOX 400X400X400H X1	<table border="1"> <tr><td>自家発電機室</td><td>一時待避室</td></tr> <tr><td>H S</td><td>H S</td></tr> <tr><td>400X400</td><td>300X300</td></tr> <tr><td>1500#/H</td><td>750#/H</td></tr> <tr><td>BOX 600X600X500H X1</td><td>BOX 500X500X300H X2</td></tr> </table>	自家発電機室	一時待避室	H S	H S	400X400	300X300	1500#/H	750#/H	BOX 600X600X500H X1	BOX 500X500X300H X2	<table border="1"> <tr><td>自家発電機室</td><td>一時待避室</td></tr> <tr><td>H S</td><td>VHS</td></tr> <tr><td>400X400</td><td>250X250</td></tr> <tr><td>1500#/H</td><td>500#/H</td></tr> <tr><td>BOX 600X600X500H X1</td><td>BOX 450X450X400H X4</td></tr> </table>	自家発電機室	一時待避室	H S	VHS	400X400	250X250	1500#/H	500#/H	BOX 600X600X500H X1	BOX 450X450X400H X4	<table border="1"> <tr><td>前室-1</td><td>前室-1</td><td>前室-1</td></tr> <tr><td>VHS</td><td>H S</td><td>換気口</td></tr> <tr><td>200X200</td><td>200X200</td><td>1400#/H</td></tr> <tr><td>200#/H</td><td>200#/H</td><td>BOX 900X900X700H X1</td></tr> </table>	前室-1	前室-1	前室-1	VHS	H S	換気口	200X200	200X200	1400#/H	200#/H	200#/H	BOX 900X900X700H X1	<table border="1"> <tr><td>前室-2</td><td>前室-2</td><td>前室-2</td></tr> <tr><td>VHS</td><td>H S</td><td>換気口</td></tr> <tr><td>200X200</td><td>200X200</td><td>700X700</td></tr> <tr><td>300#/H</td><td>300#/H</td><td>1400#/H</td></tr> <tr><td>BOX 400X400X400H X1</td><td>BOX 400X400X400H X1</td><td>BOX 900X900X700H X1</td></tr> </table>	前室-2	前室-2	前室-2	VHS	H S	換気口	200X200	200X200	700X700	300#/H	300#/H	1400#/H	BOX 400X400X400H X1	BOX 400X400X400H X1	BOX 900X900X700H X1	<table border="1"> <tr><td>前室-3</td><td>前室-3</td><td>前室-3</td><td>管理通路-2</td></tr> <tr><td>VHS</td><td>H S</td><td>換気口</td><td>H S</td></tr> <tr><td>250X250</td><td>250X250</td><td>300X300</td><td>300X300</td></tr> <tr><td>600#/H</td><td>500#/H</td><td>1700#/H</td><td>600#/H</td></tr> <tr><td>BOX 450X450X400H X1</td><td>BOX 450X450X400H X1</td><td>BOX 500X500X500H X1</td><td>BOX 500X500X400H</td></tr> </table>	前室-3	前室-3	前室-3	管理通路-2	VHS	H S	換気口	H S	250X250	250X250	300X300	300X300	600#/H	500#/H	1700#/H	600#/H	BOX 450X450X400H X1	BOX 450X450X400H X1	BOX 500X500X500H X1	BOX 500X500X400H	<table border="1"> <tr><td>電気室 (換気)</td><td>電気室 (換気)</td><td>地下2階前室-3上部</td><td>地下2階前室-3上部</td></tr> <tr><td>VHS</td><td>VHS</td><td>H S</td><td>換気口</td></tr> <tr><td>450X200</td><td>450X200</td><td>250X250</td><td>350X350</td></tr> <tr><td>900#/H</td><td>900#/H</td><td>550#/H</td><td>3100#/H</td></tr> <tr><td>BOX 650X400X400H X2</td><td>BOX 650X400 X1</td><td>BOX 450X450X400H X1</td><td>BOX 550X550X500H X1</td></tr> </table>	電気室 (換気)	電気室 (換気)	地下2階前室-3上部	地下2階前室-3上部	VHS	VHS	H S	換気口	450X200	450X200	250X250	350X350	900#/H	900#/H	550#/H	3100#/H	BOX 650X400X400H X2	BOX 650X400 X1	BOX 450X450X400H X1	BOX 550X550X500H X1	<table border="1"> <tr><td>電気室</td><td>電気室</td><td>換入室</td><td>換入室</td><td>点検スペース</td></tr> <tr><td>H S</td><td>H S</td><td>VHS</td><td>H S</td><td>VHS</td></tr> <tr><td>400X200</td><td>400X200</td><td>800X500</td><td>550X500</td><td>300X300</td></tr> <tr><td>740#/H</td><td>740#/H</td><td>4000#/H</td><td>3500#/H</td><td>650#/H</td></tr> <tr><td>BOX 600X400 X2</td><td>BOX 600X400 X2</td><td>BOX 800X500 X1</td><td>BOX 550X500 X1</td><td>BOX 500X500X400H</td></tr> </table>	電気室	電気室	換入室	換入室	点検スペース	H S	H S	VHS	H S	VHS	400X200	400X200	800X500	550X500	300X300	740#/H	740#/H	4000#/H	3500#/H	650#/H	BOX 600X400 X2	BOX 600X400 X2	BOX 800X500 X1	BOX 550X500 X1	BOX 500X500X400H	<table border="1"> <tr><td>電気室 (冷却)</td><td>電気室 (冷却)</td><td>廊下-1</td><td>廊下-1</td><td>点検スペース</td></tr> <tr><td>VHS</td><td>VHS</td><td>VHS</td><td>H S</td><td>H S</td></tr> <tr><td>450X200</td><td>450X200</td><td>200X200</td><td>200X200</td><td>300X300</td></tr> <tr><td>675#/H</td><td>675#/H</td><td>300#/H</td><td>300#/H</td><td>650#/H</td></tr> <tr><td>BOX 650X400 X2</td><td>BOX 650X400 X2</td><td>BOX 400X400X400H X1</td><td>BOX 400X400X400H X1</td><td>BOX 500X500X400H</td></tr> </table>	電気室 (冷却)	電気室 (冷却)	廊下-1	廊下-1	点検スペース	VHS	VHS	VHS	H S	H S	450X200	450X200	200X200	200X200	300X300	675#/H	675#/H	300#/H	300#/H	650#/H	BOX 650X400 X2	BOX 650X400 X2	BOX 400X400X400H X1	BOX 400X400X400H X1	BOX 500X500X400H
廊下-2	廊下-2																																																																																																																																																										
H S	VHS																																																																																																																																																										
200X200	200X200																																																																																																																																																										
350#/H	350#/H																																																																																																																																																										
BOX 400X400X400H X1	BOX 400X400X400H X1																																																																																																																																																										
自家発電機室	一時待避室																																																																																																																																																										
H S	H S																																																																																																																																																										
400X400	300X300																																																																																																																																																										
1500#/H	750#/H																																																																																																																																																										
BOX 600X600X500H X1	BOX 500X500X300H X2																																																																																																																																																										
自家発電機室	一時待避室																																																																																																																																																										
H S	VHS																																																																																																																																																										
400X400	250X250																																																																																																																																																										
1500#/H	500#/H																																																																																																																																																										
BOX 600X600X500H X1	BOX 450X450X400H X4																																																																																																																																																										
前室-1	前室-1	前室-1																																																																																																																																																									
VHS	H S	換気口																																																																																																																																																									
200X200	200X200	1400#/H																																																																																																																																																									
200#/H	200#/H	BOX 900X900X700H X1																																																																																																																																																									
前室-2	前室-2	前室-2																																																																																																																																																									
VHS	H S	換気口																																																																																																																																																									
200X200	200X200	700X700																																																																																																																																																									
300#/H	300#/H	1400#/H																																																																																																																																																									
BOX 400X400X400H X1	BOX 400X400X400H X1	BOX 900X900X700H X1																																																																																																																																																									
前室-3	前室-3	前室-3	管理通路-2																																																																																																																																																								
VHS	H S	換気口	H S																																																																																																																																																								
250X250	250X250	300X300	300X300																																																																																																																																																								
600#/H	500#/H	1700#/H	600#/H																																																																																																																																																								
BOX 450X450X400H X1	BOX 450X450X400H X1	BOX 500X500X500H X1	BOX 500X500X400H																																																																																																																																																								
電気室 (換気)	電気室 (換気)	地下2階前室-3上部	地下2階前室-3上部																																																																																																																																																								
VHS	VHS	H S	換気口																																																																																																																																																								
450X200	450X200	250X250	350X350																																																																																																																																																								
900#/H	900#/H	550#/H	3100#/H																																																																																																																																																								
BOX 650X400X400H X2	BOX 650X400 X1	BOX 450X450X400H X1	BOX 550X550X500H X1																																																																																																																																																								
電気室	電気室	換入室	換入室	点検スペース																																																																																																																																																							
H S	H S	VHS	H S	VHS																																																																																																																																																							
400X200	400X200	800X500	550X500	300X300																																																																																																																																																							
740#/H	740#/H	4000#/H	3500#/H	650#/H																																																																																																																																																							
BOX 600X400 X2	BOX 600X400 X2	BOX 800X500 X1	BOX 550X500 X1	BOX 500X500X400H																																																																																																																																																							
電気室 (冷却)	電気室 (冷却)	廊下-1	廊下-1	点検スペース																																																																																																																																																							
VHS	VHS	VHS	H S	H S																																																																																																																																																							
450X200	450X200	200X200	200X200	300X300																																																																																																																																																							
675#/H	675#/H	300#/H	300#/H	650#/H																																																																																																																																																							
BOX 650X400 X2	BOX 650X400 X2	BOX 400X400X400H X1	BOX 400X400X400H X1	BOX 500X500X400H																																																																																																																																																							



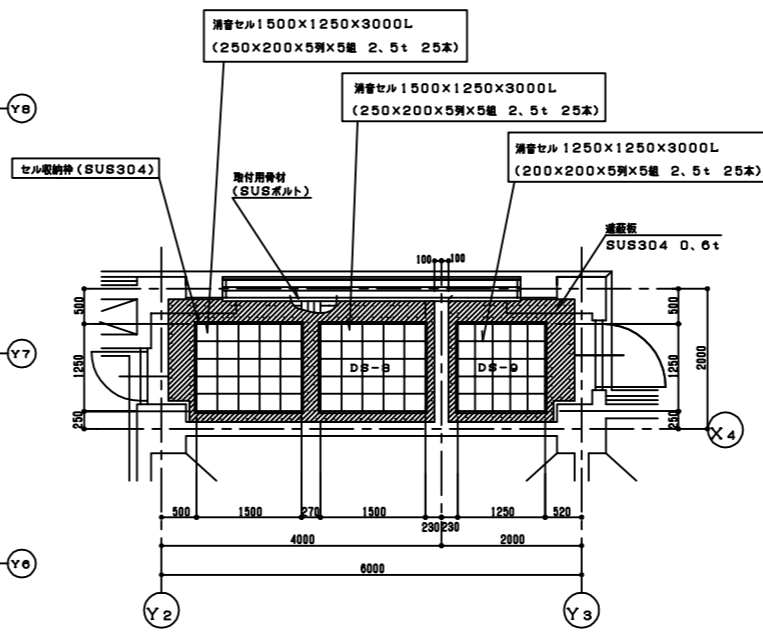




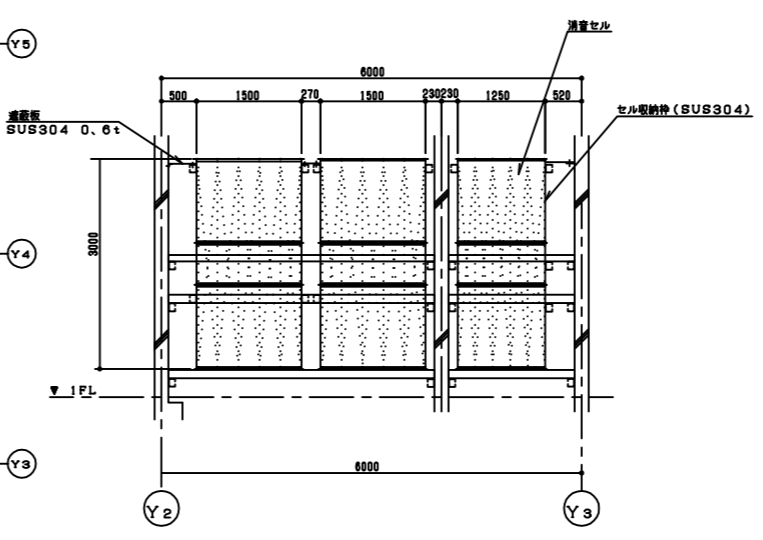
排風機室 風道 1200X400 5850#/H	排風機室 VHS 250X250 500#/H	前室-1 VHS 200X200 200#/H	前室-1 風道 200X200 200#/H
x3		BOX 450X450X400H	BOX 400X400X400H
前室-2 風道 200X200 300#/H	前室-2 VHS 450X450 1500#/H	前室-2 風道 450X450 1500#/H	前室-2 風道 1000X750 8500#/H
x2		BOX 400X400X400H	BOX 400X400X400H
前室-1 排風機室 1200X1200 14400#/H	前室-1 排風機室 700X700 14400#/H	前室-2 風道 200X200 300#/H	前室-2 風道 700X700 1400#/H
x2		BOX 900X900X700H	BOX 400X400X400H
排風機室 VHS 250X250 800#/H	排風機室 VHS 350X350 1000#/H	管理通路-1 VHS 250X250 450#/H	管理通路-2 VHS 250X250 500#/H
x5		BOX 450X450X400H	BOX 450X450X400H



R階平面図 S=1/100



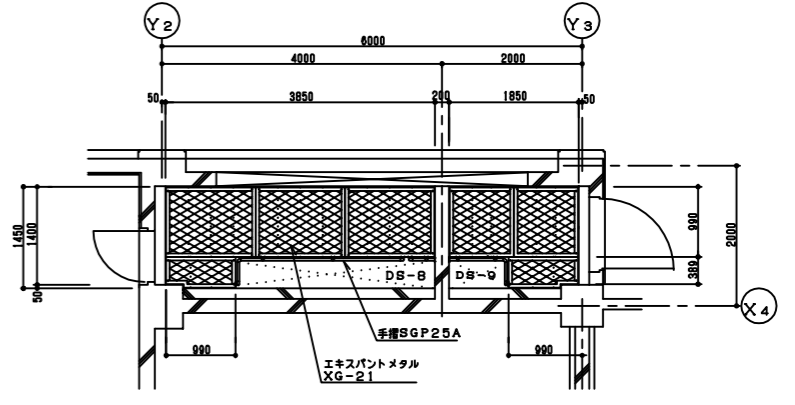
DS-8・9 消音装置正面図 S=1/50



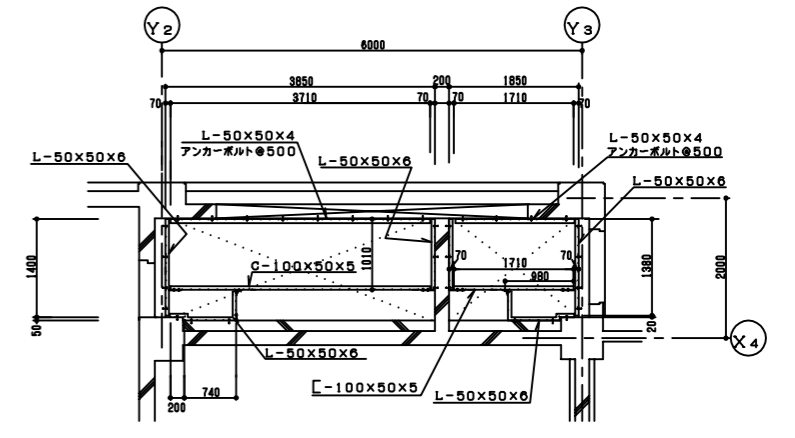
DS-8・9 消音装置(断面図) S=1/50

- (1) 材質
- セル型・スプリット型  
外周はポリフィルムラミネート貼りとし、吸音材は7水性耐候グラスウール(JIS規格64kg/m<sup>3</sup>)とする。  
また流路面は飛散防止と表面保護のため、ガラスシートで保護されるものとする。
  - 取付骨材  
サイレンサー用取付骨材は、十分な剛性を有する鋼材を使用し、全て溶融亜鉛めっき(HDZ35)とする。  
また、一部取合をする箇所は常温鍍金塗装(ローバル塗装等)を施工する。
- (2) 騒音規制基準  
当該換気所から発生する騒音の大きさを当該換気所の敷地境界線において、下表の規制基準以下にすること。

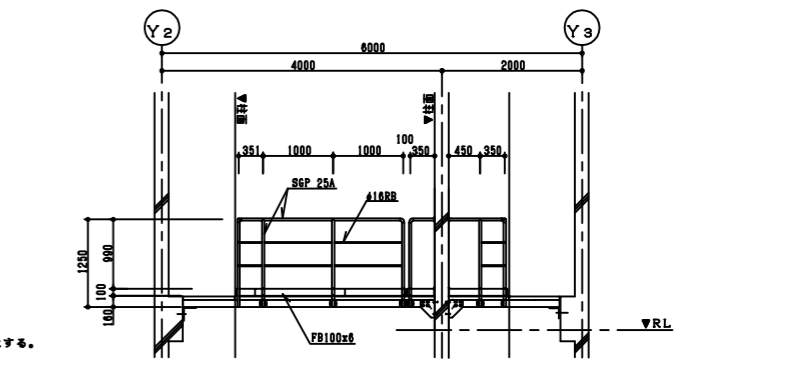
時間帯	昼間 8:00~19:00	朝・夕 6:00~8:00 19:00~22:00	夜間 22:00~6:00
第2種区域	55デシベル	45デシベル	40デシベル



DS-8・9 消音装置歩道橋平面図 S=1/50



DS-8・9 消音装置点検歩道橋平面図 S=1/50

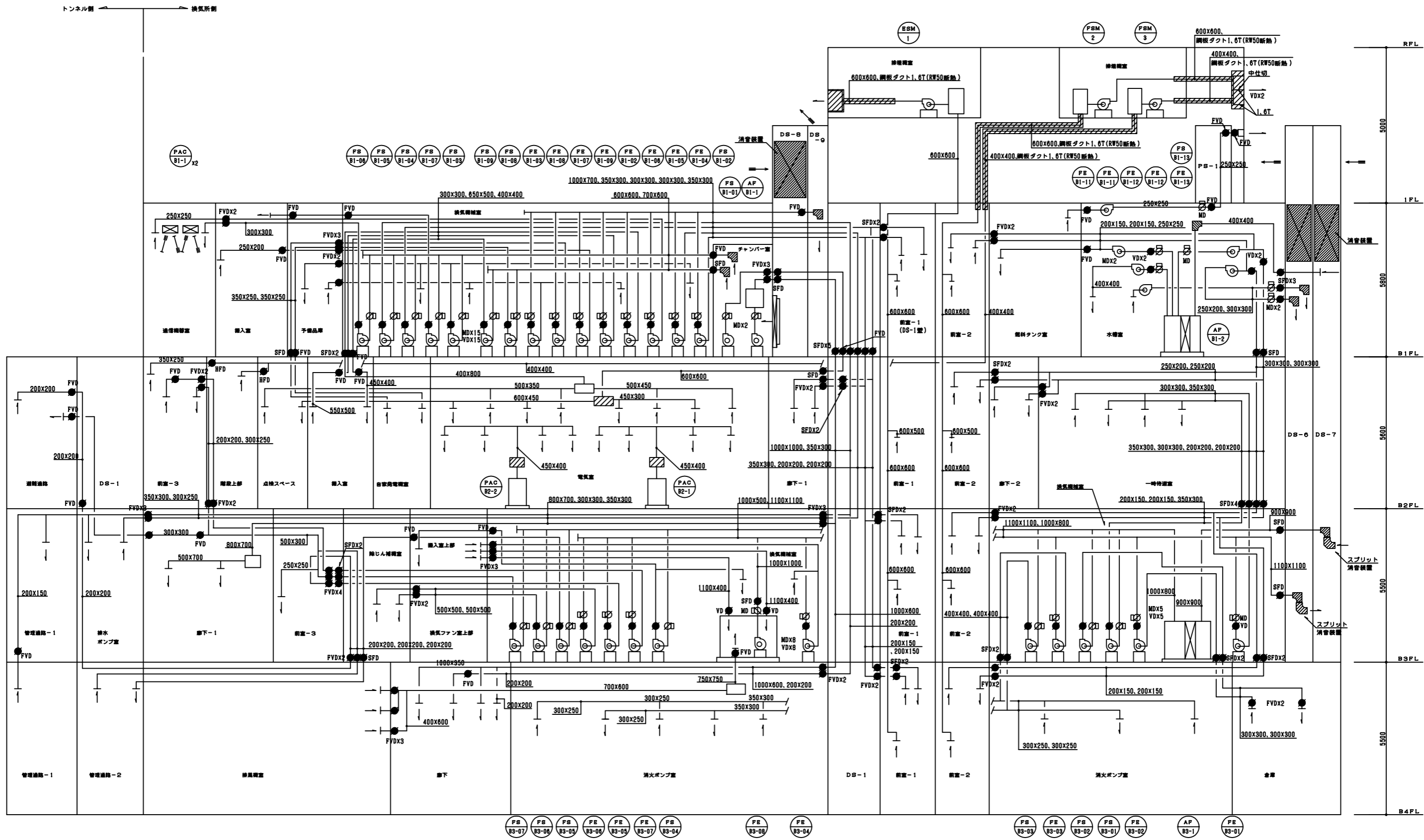


DS-8・9 消音装置点検歩道橋手摺図 S=1/50

※ アンカーボルト、橋立用ボルトナットはSUS製とする

札幌市建設局土木部道路設備課

業務名	環状通エルムトンネル設備総合管理業務
図面名	換気所屋上換気設備平面図

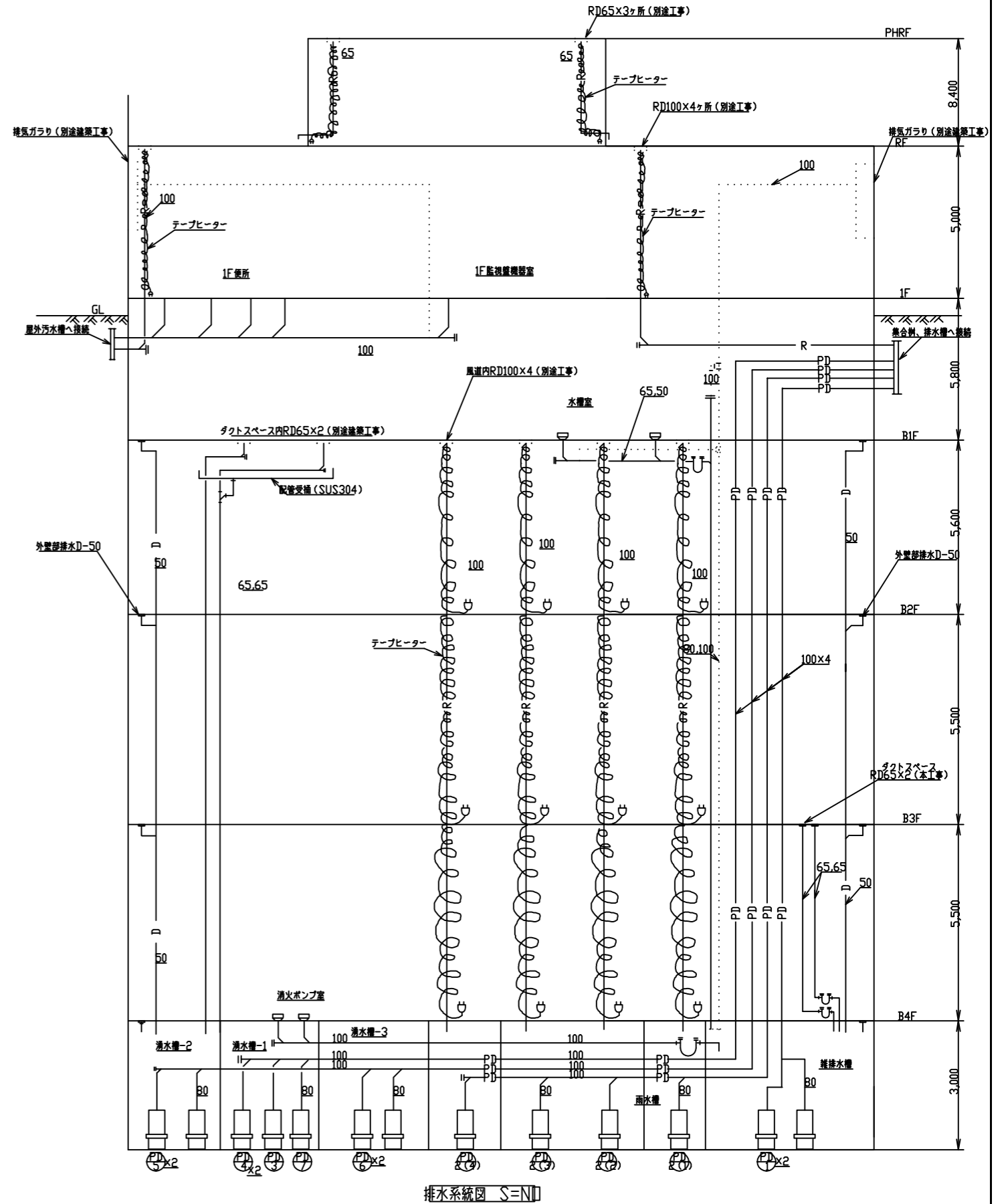


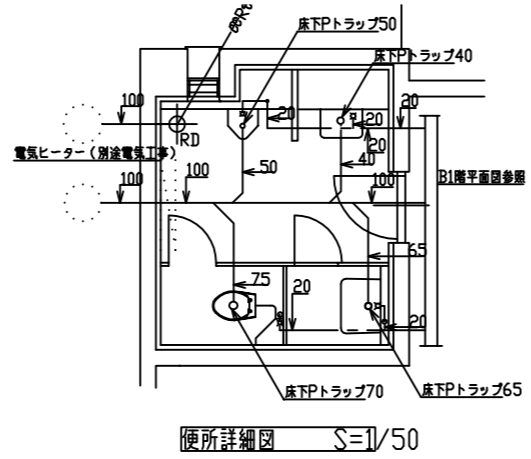
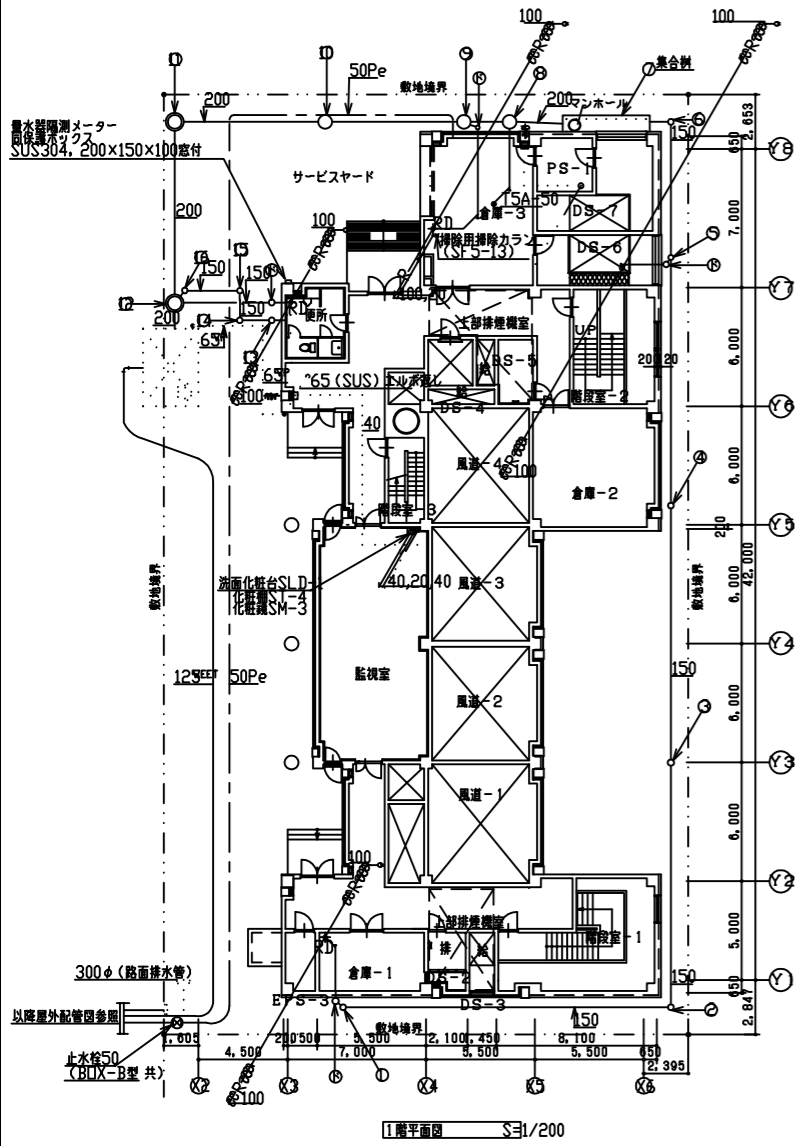
ダクト系統図

札幌市建設局土木部道路設備課		35 / 37
業務名	環状通エルムトンネル設備総合管理業務	
図面名	換気所ダクト系統図	

機器一覧表

記号	名称	仕様	設置場所	数量	電源			制御監視				メーカー名			
					電圧	容量	音電機	発体	インターロック	表示	警報		その他		
WT-1	受水槽	FRPサンドイッチパネル型 1G 新耐震仕様 1.5×2.0×1.5m 有効2.2m 鋼製架台共	B1F 水櫃室	1								○	満水警報	三菱電機?	
EWH-1	電気温水器	貯湯型 貯湯量300床置型 ※型 付属品(減圧弁、安全弁、逆止弁)共	B1F 水櫃室	1	3φ200V	3.4V		手元						三菱電機?	
PF-1	消火ポンプユニット	屋内消火栓2号型、消防庁認定品、40φ×14088φ* ※水櫃 消火水櫃満水警報リレー 同外壁端子付	B4F 消火ポンプ室	1	3φ200V	5.5V	○	消火栓				○	○	満水警報	在原製作所?
FWT-1	消火水櫃	FRPパネル型 1G 2.0×1.5×1.5m 新耐震仕様 鋼製架台共	B4F 消火ポンプ室	1									○	満水警報	
PD-1	雑排水ポンプ	汚水用中排水ポンプ50φ×130m×29φ自動着脱装置付	B4F 床下雑排水槽	2	3φ200V	3.7V	○	フロートスイッチ 交互同時				○	○	満水警報	在原製作所?
PD-2 (1)	雨水排水ポンプ (雨水槽)	汚水用中排水ポンプ65φ×230m×29φ自動着脱装置付	B4F 床下雨水槽	1	3φ200V	1.7V	○	フロートスイッチ				○	○	満水警報	在原製作所?
PD-2 (2)	雨水排水ポンプ (雨水槽)	汚水用中排水ポンプ65φ×230m×29φ自動着脱装置付	B4F 床下雨水槽	1	3φ200V	1.7V	○	フロートスイッチ				○	○	満水警報	在原製作所?
PD-2 (3)	雨水排水ポンプ (雨水槽)	汚水用中排水ポンプ65φ×230m×29φ自動着脱装置付	B4F 床下雨水槽	1	3φ200V	1.7V	○	フロートスイッチ				○	○	満水警報	在原製作所?
PD-2 (4)	雨水排水ポンプ (雨水槽)	汚水用中排水ポンプ65φ×230m×29φ自動着脱装置付	B4F 床下雨水槽	1	3φ200V	1.7V	○	フロートスイッチ				○	○	満水警報	在原製作所?
PD-3	雑排水ポンプ (雑排水1層入室)	汚水用中排水ポンプ50φ×130m×29φ	B4F 床下雑排水槽	1	3φ200V	3.7V		フロートスイッチ				○	○	満水警報	在原製作所?
PD-4	雑排水ポンプ (雑排水1層下)	汚水用中排水ポンプ50φ×130m×29φ	B4F 床下雑排水槽	1	3φ200V	3.7V		フロートスイッチ				○	○	満水警報	在原製作所?
PD-5	雑排水ポンプ (雑排水2層)	汚水用中排水ポンプ65φ×230m×29φ自動着脱装置付	B4F 床下雑排水槽	2	3φ200V	1.7V		フロートスイッチ 交互同時				○	○	満水警報	在原製作所?
PD-6	雑排水ポンプ (雑排水3層)	汚水用中排水ポンプ50φ×130m×29φ	B4F 床下雑排水槽	2	3φ200V	3.7V		フロートスイッチ 交互同時				○	○	満水警報	在原製作所?
PD-7	雑排水ポンプ (雑排水2層上)	汚水用中排水ポンプ50φ×130m×29φ	B4F 床下雑排水槽	1	3φ200V	3.7V		フロートスイッチ				○	○	満水警報	在原製作所?
PD-8	雑排水ポンプ (屋外汚水)	汚水用中排水ポンプ100φ×100m×110φ自動着脱装置付 付属品汚水用チャッキ弁100	屋外汚水	2	3φ200V	5.5V	○	フロートスイッチ 自動着脱				○	○	満水警報	在原製作所?



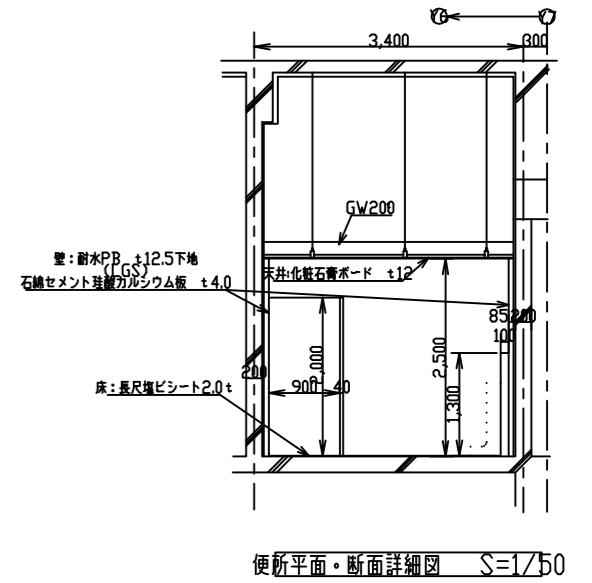
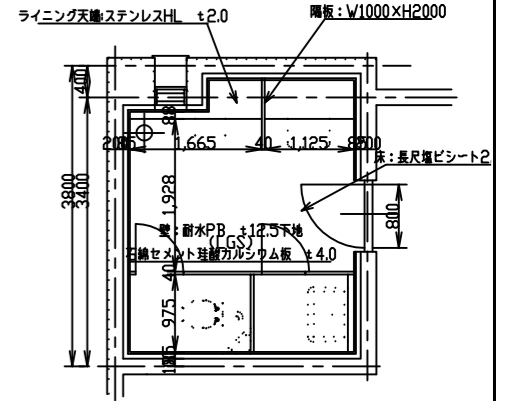
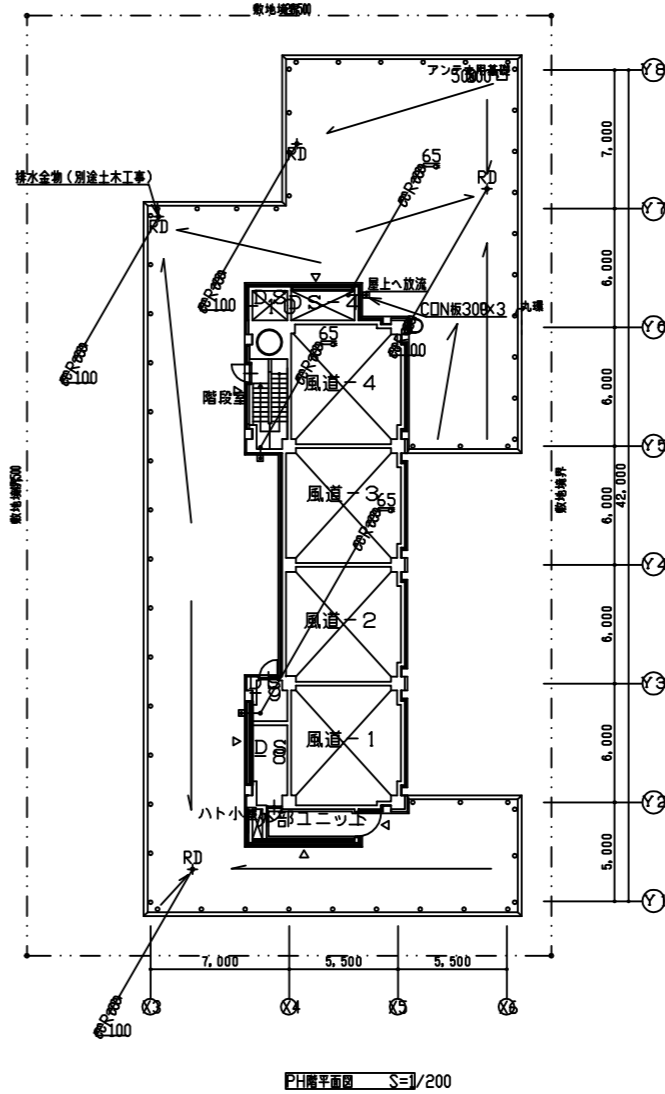


便所器具表

名称	品番	付属品	備考	数量	メーカー名
洋風大便器	SVC-21	床下トラップ 手洗なし 紙巻器 SA3		1	東陶機器?
ストール小便器	SVU 6	トラップなし 給水栓		1	東陶機器?
掃除流し	SVS-1	水栓1, 共栓		1	東陶機器?
洗面器	SVL-3	止水栓1, 水栓1		1	東陶機器?
化粧鏡	SM-2	303×455		1	東陶機器?

樹表

記号	名称	寸法	蓋	数量	備考
①	塩ビ樹	150×200-980	防護蓋200φ	1	90
②	塩ビ樹	150×200-1070	防護蓋200φ	1	90
③	塩ビ樹	150×200-1280	防護蓋200φ	1	ST
④	塩ビ樹	150×200-1380	防護蓋200φ	1	ST
⑤	塩ビ樹	150×200-1480	防護蓋300φ	1	45合流
⑥	塩ビ樹	150×200-1580	防護蓋300φ	1	90
⑦	集合樹	150×200-1540		1	インバートのみ本工事
⑧	汚水樹	600×200-1580	MHAR600φ	1	インバート ダク鉄
⑨	汚水樹	600×200-1680	MHAR600φ	1	インバート ダク鉄
⑩	汚水樹	600×200-1680	MHAR600φ	1	インバート ダク鉄
⑪	汚水樹	900×200-1780	MHAR600φ	1	インバート ダク鉄
⑫	汚水樹	900×200-1880	MHAR600φ	1	インバート ダク鉄
⑬	塩ビ樹	150×200-980	防護蓋200φ	1	ST
⑭	塩ビ樹	150×200-985	防護蓋200φ	1	90
⑮	塩ビ樹	150×200-990	防護蓋200φ	1	90
⑯	塩ビ樹	150×200-1850	防護蓋200φ	1	90
㊀	泥溜樹	100×150-990	防護蓋150φ	4	ST



記  
特記部以外天井配管を示す

札幌市建設局土木部道路設備課		37 / 37
業務名	環状通エルムトンネル設備総合管理業務	
図面名	換気所衛生器具平面図	