



北郷流雪溝全体図

旧月寒川吐口ゲート

ITVカマ

ITVカマ

バルブ室

吐口、ITVカマ

北郷流雪溝: 延長1,510m x 2系統 = 3,020m
(道道大麻東雁来線)
事業年次: H11~H15

凡例

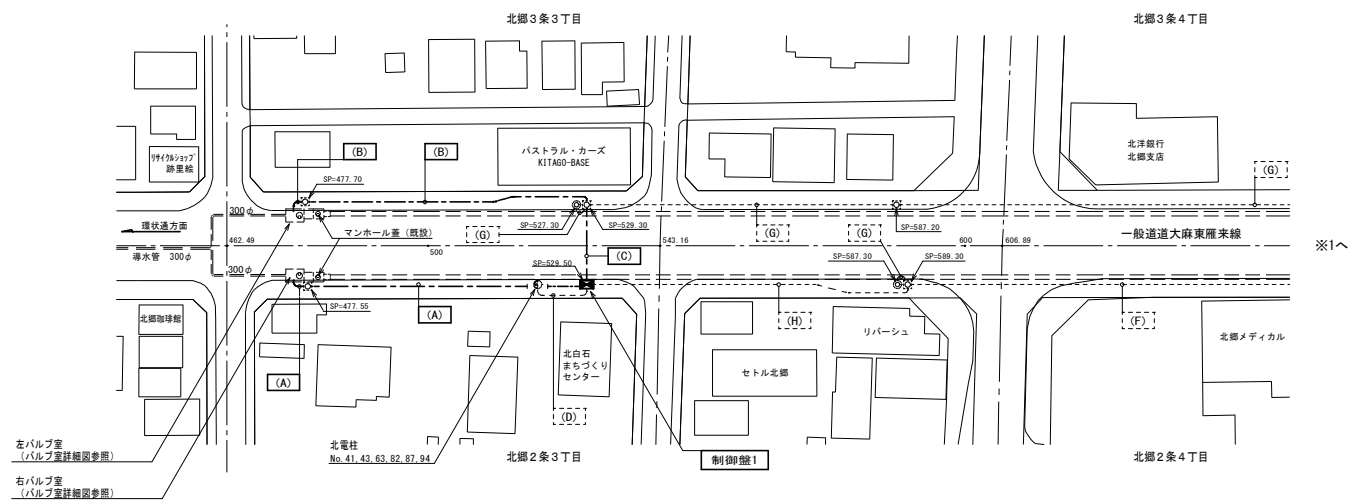
- 国土交通省道路局雪奉道路事業
- 国土交通省都市局下水道事業
- 新世代下水道支援事業制度
(リサイクル推進事業再生資源活用型)
- 旧積雪対策下水道事業

札幌市建設局土木部道路設備課

業務名 北郷流雪溝設備保守業務

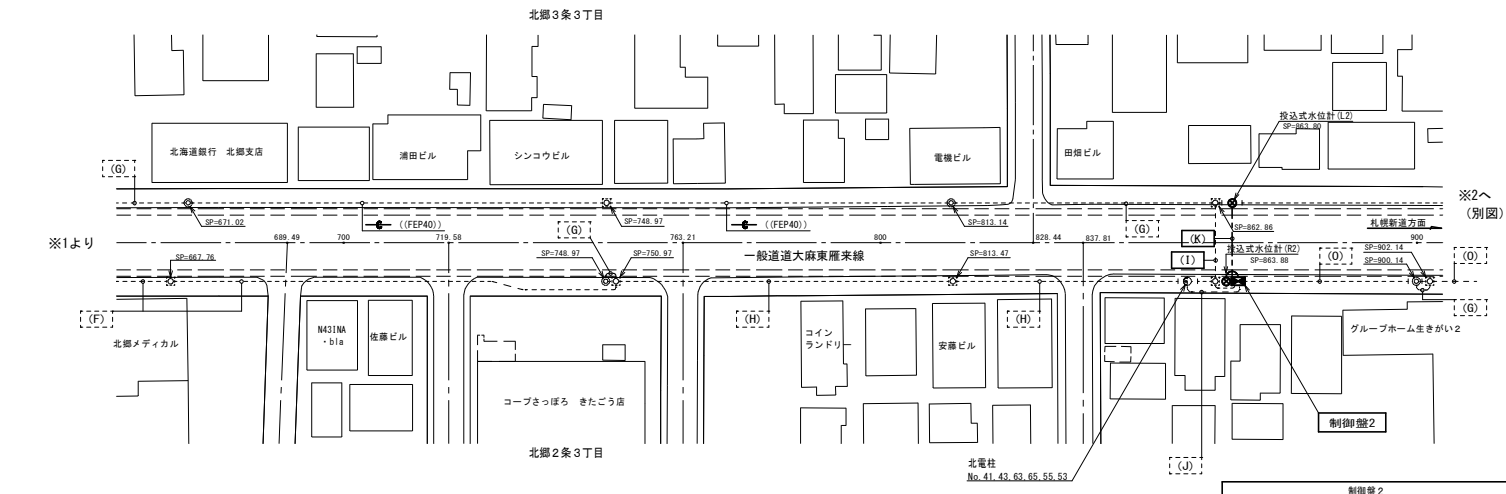
図面名 流雪溝全体図

流雪溝平面図① S=1:500



■	制御盤	1式
⊗	投込式水位計 FOK18 (Z) B83-011	2
⊙	温度計 F1NB1PH3-200Y	1

記号	ケーブル	保護管(既設)	行先、用途	
(A)	CE5.5sq-3C	FEP50	制御盤～排水ポンプ	
	CE5.5sq-2C		制御盤～コンセント盤	
	CE3.5sq-4C		制御盤～バルブ	
	CE5.5sq-2C	FEP65	制御盤～バルブ	
	CEE2sq-15C		制御盤～バルブ	
	CEE2sq-4C		制御盤～バルブ	
	CEE2sq-5C	FEP65	制御盤～フロートスイッチ電線	
	投込式水位計付属ケーブル(100m用)		制御盤～投込式水位計	
	(B)	CE5.5sq-3C	FEP50	制御盤～排水ポンプ
		CE5.5sq-2C		制御盤～コンセント盤
CE3.5sq-4C		制御盤～バルブ		
CE3.5sq-2C		FEP65	制御盤～バルブ	
CEE2sq-15C			制御盤～バルブ	
CEE2sq-4C			制御盤～バルブ	
CEE2sq-5C		FEP65	制御盤～フロートスイッチ電線	
投込式水位計付属ケーブル(100m用)			制御盤～投込式水位計	
EM-CEE2sq-3C			制御盤～温度計	
(C)		CE5.5sq-3C	FEP65	制御盤～排水ポンプ
	CE5.5sq-2C	制御盤～コンセント盤		
	CE3.5sq-4C	制御盤～バルブ		
	CE3.5sq-2C	FEP65	制御盤～バルブ	
	CE5.5sq-2C		制御盤～バルブ	
	CEE2sq-15C		制御盤～バルブ	
	CEE2sq-4C	FEP65	制御盤～バルブ	
	CEE2sq-5C		制御盤～フロートスイッチ電線	
	投込式水位計付属ケーブル(100m用)	制御盤～投込式水位計		
	EM-CEE2sq-3C		制御盤～温度計	
(D)	CE5.5sq-2C	FEP50	制御盤～北電柱(1φ)	
	CE5.5sq-3C	FEP50	制御盤～北電柱(3φ)	
	←	FEP30	制御盤～北電柱(電話)	
(F)	光ファイバーケーブル SM-6C	FEP40	制御盤～制御盤	
(G)	CE5.5sq-2C	FEP40	パトライト～パトライト	
(H)	CE5.5sq-2C	FEP40	パトライト～パトライト	
(I)	光ファイバーケーブル SM-6C	FEP40	制御盤～投込式制御盤	
(J)	CE5.5sq-2C	FEP40	制御盤～パトライト	
(K)	CE5.5sq-2C	FEP40	制御盤～北電柱(1φ)	
(L)	投込式水位計付属ケーブル(50m用)	FEP40	制御盤～投込式水位計	
(O)	CE5.5sq-2C	FEP40	パトライト～パトライト	
(P)	光ファイバーケーブル SM-6C	FEP40	制御盤～制御盤	

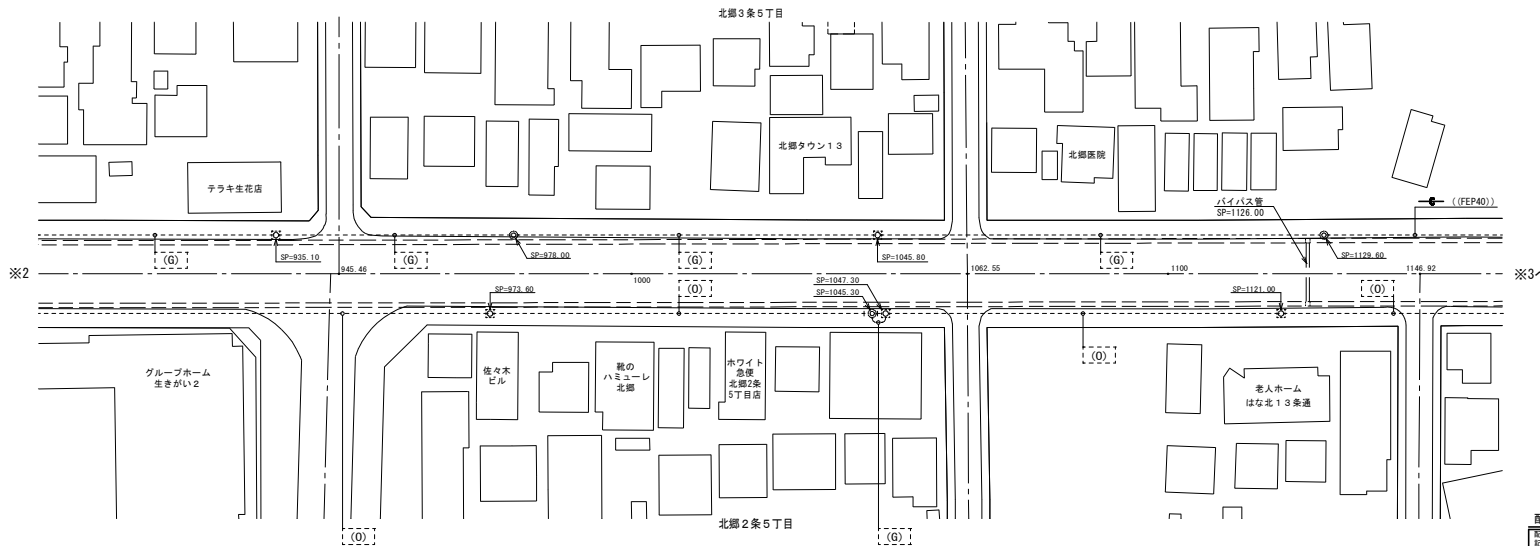


■	制御盤	1式
⊗	投込式水位計 FOK18 (Z) B83-011	2

記号	名称・仕様
■	制御盤
⊗	投込式水位計
⊙	温度計
⊕	回転灯
⊗	ハンドホール (HI-6, S8K-60)

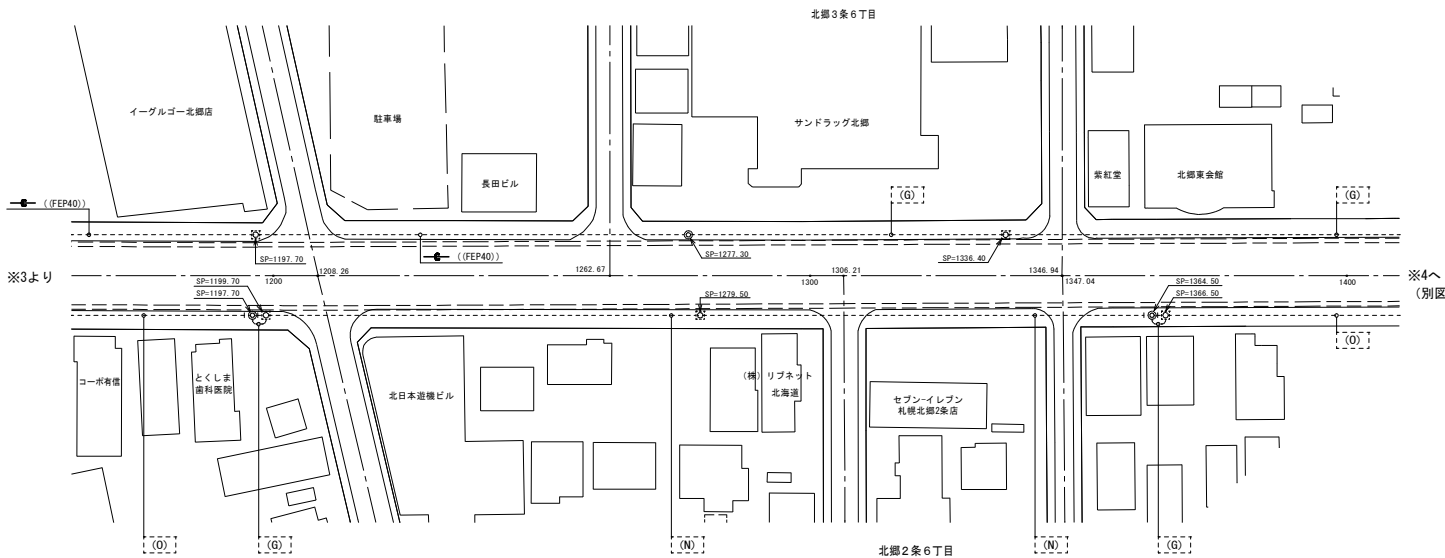
札幌市建設局土木部道路設備課	
業務名	北郷流雪溝設備保守業務
図面名	流雪溝平面図①

流雪溝平面図② S=1:500



配線ケーブル一覧表

記号	ケーブル	保護管	行先・用途
(G)	CE5.5sq-2C	FEP40	パトライト～パトライト
(N)	光ファイバケーブル SM-6C	FEP40	制御盤～制御盤
(O)	CE5.5sq-2C	FEP40	パトライト～パトライト
	光ファイバケーブル SM-6C		制御盤～制御盤



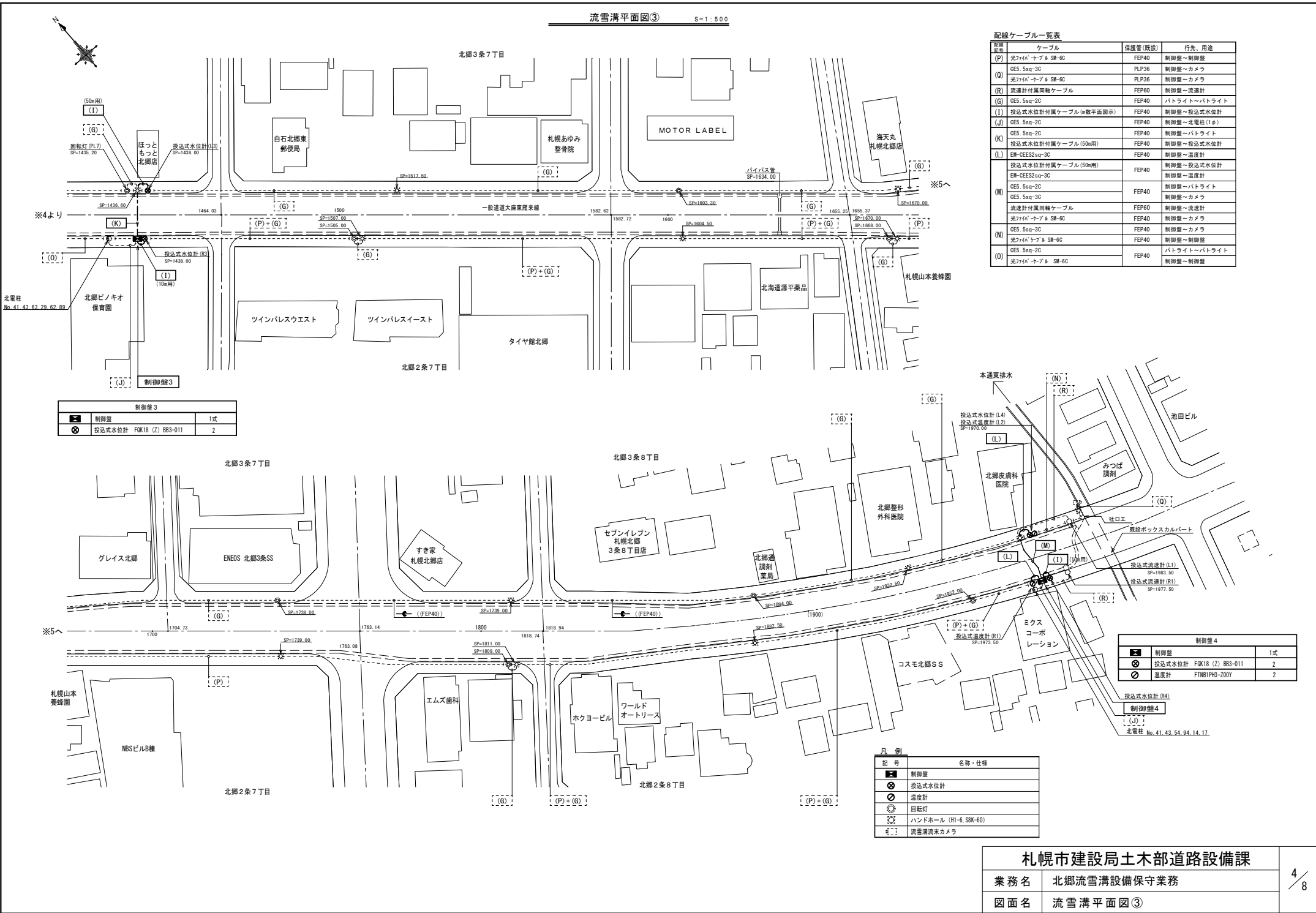
凡例

記号	名称・仕様
■	制御盤
⊙	回転灯
⊗	ハンドホール (H1-6, SSK-60)

札幌市建設局土木部道路設備課

業務名 北郷流雪溝設備保守業務

図面名 流雪溝平面図②



配線ケーブル一覧表

記号	ケーブル	保護管(径)	行先・用途
(P)	光ファイバーケーブル & SM-6C	FEP40	制御盤~制御盤
CE5	5sq-3C	FLP26	制御盤~カメラ
(O)	光ファイバーケーブル & SM-6C	FLP36	制御盤~カメラ
(R)	流雪計付属同軸ケーブル	FEP60	制御盤~流雪計
(G)	CE5, 5sq-2C	FEP40	パトライト~パトライト
(I)	投込式水位計付属ケーブル(半数直露)	FEP40	制御盤~投込式水位計
(J)	CE5, 5sq-2C	FEP40	制御盤~北電柱(1φ)
(K)	CE5, 5sq-2C	FEP40	制御盤~パトライト
(K)	投込式水位計付属ケーブル(50m用)	FEP40	制御盤~投込式水位計
(L)	EM-GESS2sq-3C	FEP40	制御盤~温度計
(L)	投込式水位計付属ケーブル(50m用)	FEP40	制御盤~投込式水位計
(M)	EM-GESS2sq-3C	FEP40	制御盤~温度計
(M)	CE5, 5sq-2C	FEP40	制御盤~パトライト
(M)	CE5, 5sq-3C	FEP40	制御盤~カメラ
(M)	流雪計付属同軸ケーブル	FEP60	制御盤~流雪計
(N)	光ファイバーケーブル & SM-6C	FEP40	制御盤~カメラ
(N)	CE5, 5sq-3C	FEP40	制御盤~カメラ
(N)	光ファイバーケーブル & SM-6C	FEP40	制御盤~制御盤
(O)	CE5, 5sq-2C	FEP40	パトライト~パトライト
(O)	光ファイバーケーブル & SM-6C	FEP40	制御盤~制御盤

制御盤 3

記号	制御盤	1式
⊕	投込式水位計 FGK18 (Z) 883-011	2

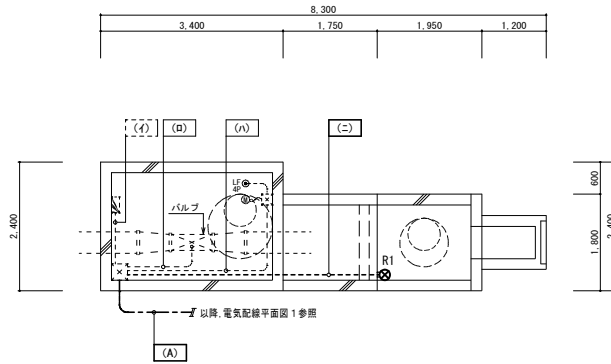
制御盤 4

記号	制御盤	1式
⊕	投込式水位計 FGK18 (Z) 883-011	2
⊖	温度計 FTN61PH3-200Y	2

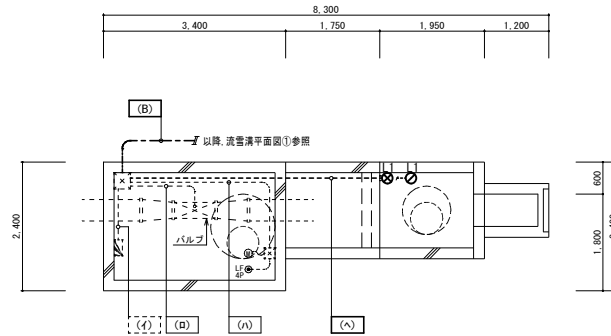
凡例

記号	名称・仕様
⊕	制御盤
⊖	投込式水位計
⊖	温度計
⊖	回転灯
⊖	ハンドホール (H1-6, S8K-60)
⊖	流雪溝流氷カメラ

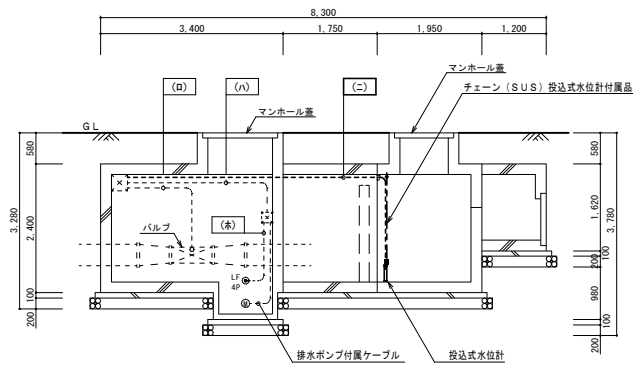
右側バルブ室平面図 s=1:50



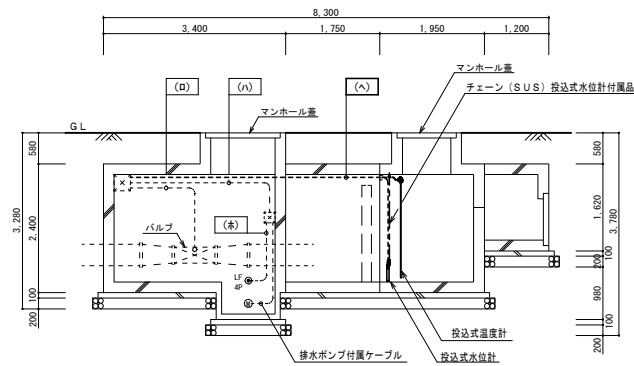
左側バルブ室平面図 s=1:50



右側バルブ室断面図 s=1:50



左側バルブ室断面図 s=1:50

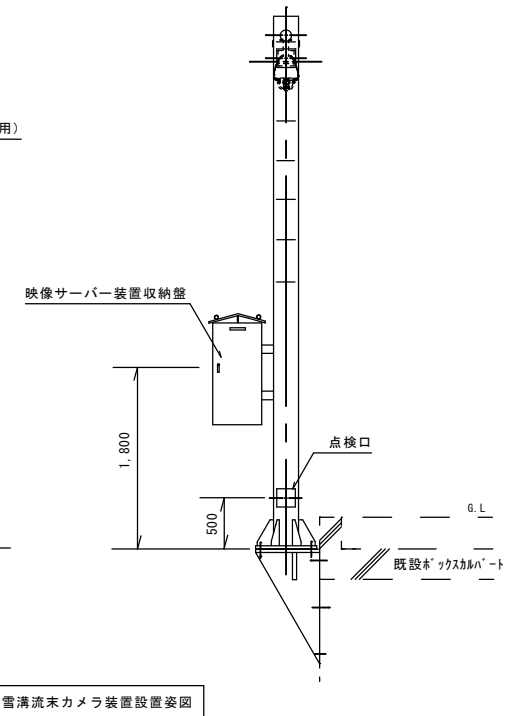
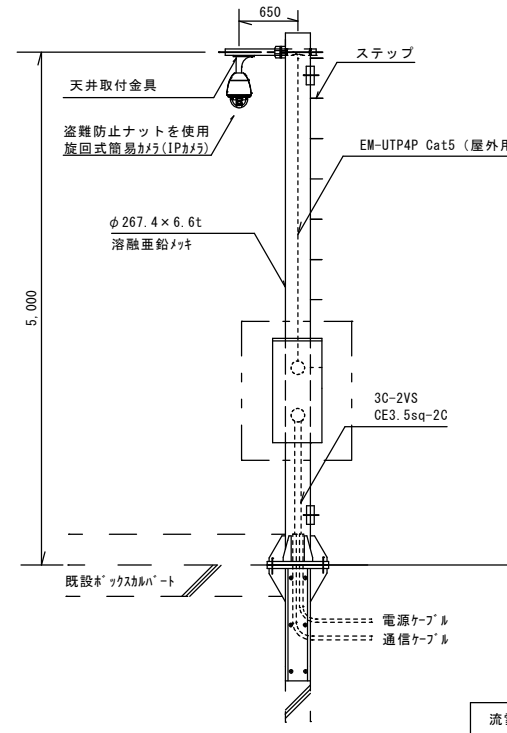
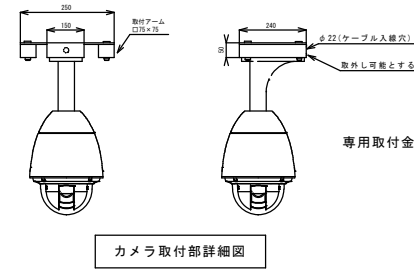
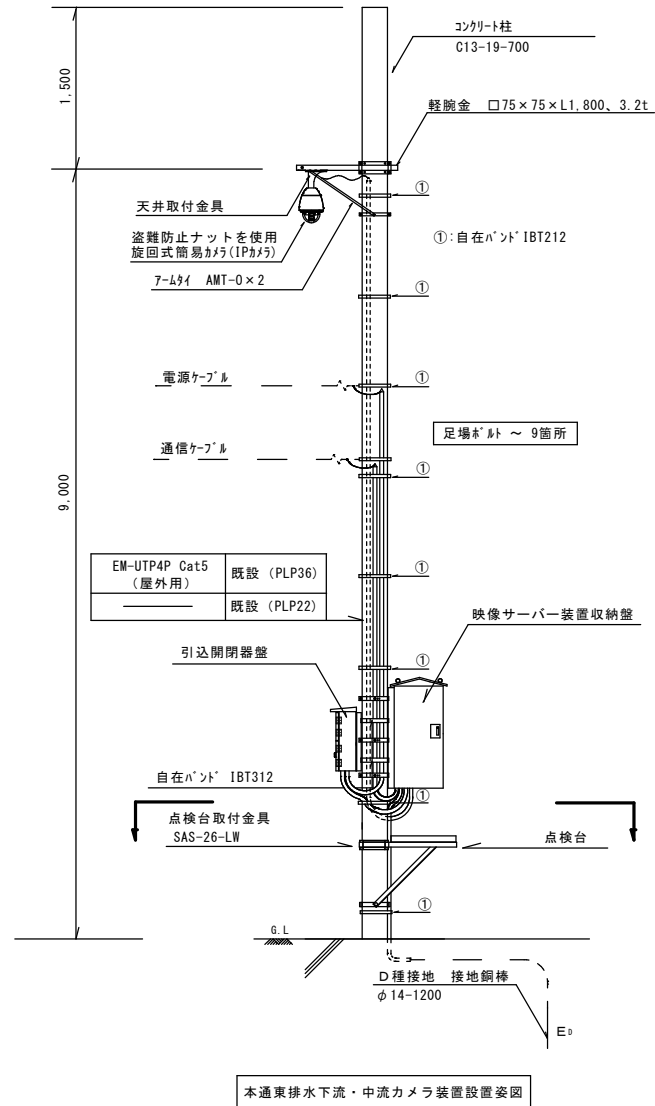


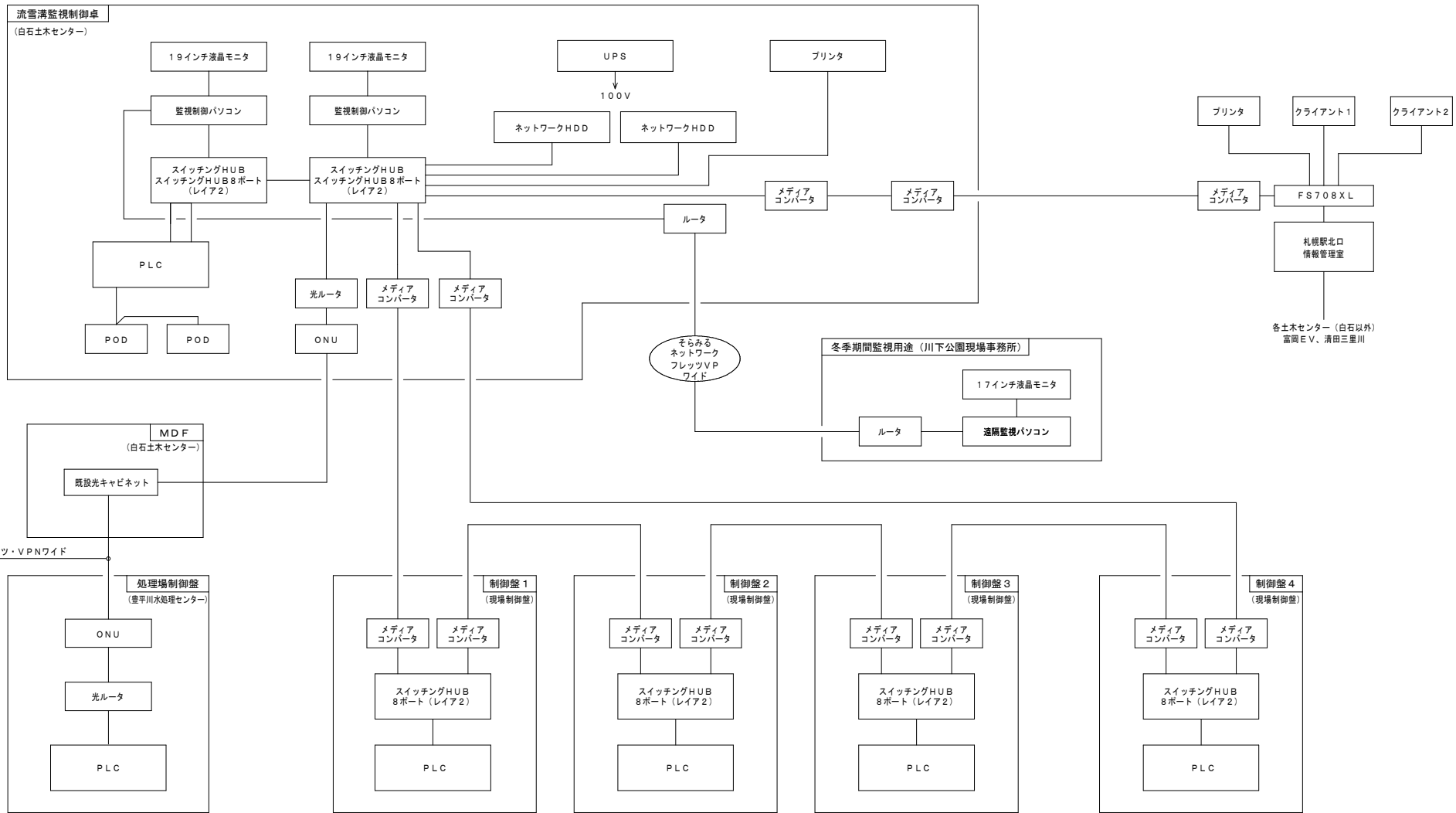
配線ケーブル一覧表

配線区別	ケーブル	保護管(既設)	行先、用途
(A)	CE5.5sq-3C	FEP50	制御盤～排水ポンプ
	CE5.5sq-2C		制御盤～コンセント盤
	CE3.5sq-4C		制御盤～バルブ
	CE3.5sq-2C	FEP65	制御盤～バルブ
	CEE2sq-15C		制御盤～バルブ
	CEES2sq-4C		制御盤～フロートスイッチ電極
CEE2sq-5C	FEP65	制御盤～フロートスイッチ電極	
投込式水位計付属ケーブル(100m用)		制御盤～投込式水位計	
(B)	CE5.5sq-3C	FEP50	制御盤～排水ポンプ
	CE5.5sq-2C		制御盤～コンセント盤
	CE3.5sq-4C		制御盤～バルブ
	CE3.5sq-2C	FEP65	制御盤～バルブ
	CEE2sq-15C		制御盤～バルブ
	CEES2sq-4C		制御盤～フロートスイッチ電極
CEE2sq-5C	FEP65	制御盤～フロートスイッチ電極	
投込式水位計付属ケーブル(100m用)		制御盤～投込式水位計	
EM-CEES2sq-3C		制御盤～温度計	
(イ)	CE5.5sq-2C	PFS28	制御盤～コンセント盤
(ロ)	CE3.5sq-4C	PFS36	制御盤～バルブ
	CE3.5sq-2C	PFS36	制御盤～バルブ
(ハ)	CEE2sq-15C	PFS36	制御盤～バルブ
	CEES2sq-4C	PFS28	制御盤～バルブ
(ニ)	CE5.5sq-3C	PFS28	制御盤～排水ポンプ
(ヘ)	CEE2sq-5C	PFS28	制御盤～フロートスイッチ電極
	投込式水位計付属ケーブル(100m用)	PFS28	制御盤～投込式水位計
(ホ)	CEE2sq-5C	PFS28	制御盤～フロートスイッチ電極
(ニ)	投込式水位計付属ケーブル(100m用)	PFS28	制御盤～投込式水位計
	EM-CEES2sq-3C	PFS22	制御盤～温度計

凡例

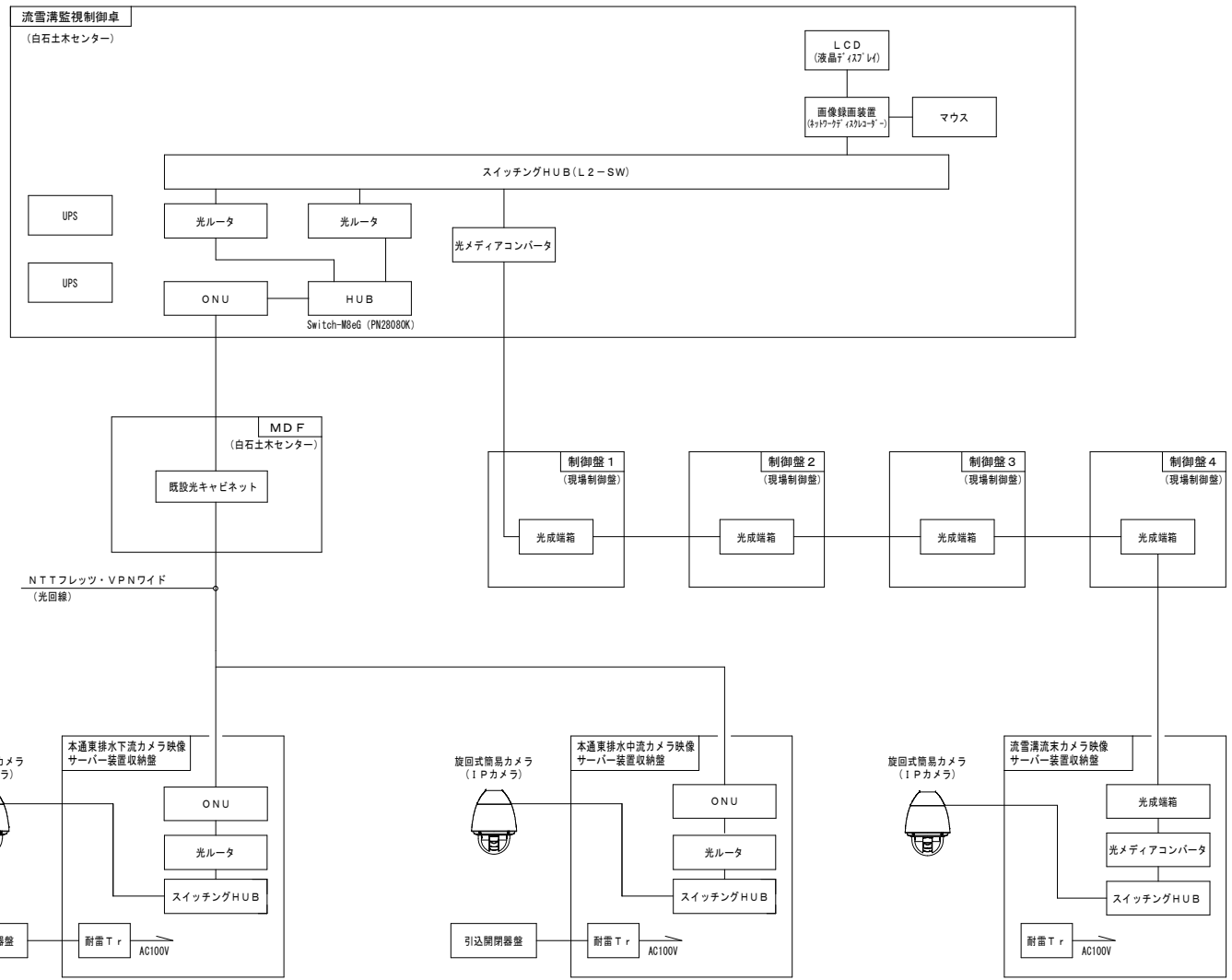
記号	名称・仕様
⊗	投込式水位計 (別図参照)
⊙	温度計 (別図参照)
⊕	コンセント盤
⊖	プルボックス (V E製)
⊗	排水ポンプ 100V 0.25KW
⊕	フロートスイッチ電極 4P





特記
光ルーターはNVR510同等品

図面番号	7
業務名	北郷流雪消設備保守業務
図面名称	監視制御システム構成図
札幌市建設局土木部	8



特記
光ルーターはNVR510相当とする。

	図面番号
業務名 北郷流雪溝設備保守業務	8
図面名称 映像監視システム構成図	8
札幌市建設局土木部	