

位置図

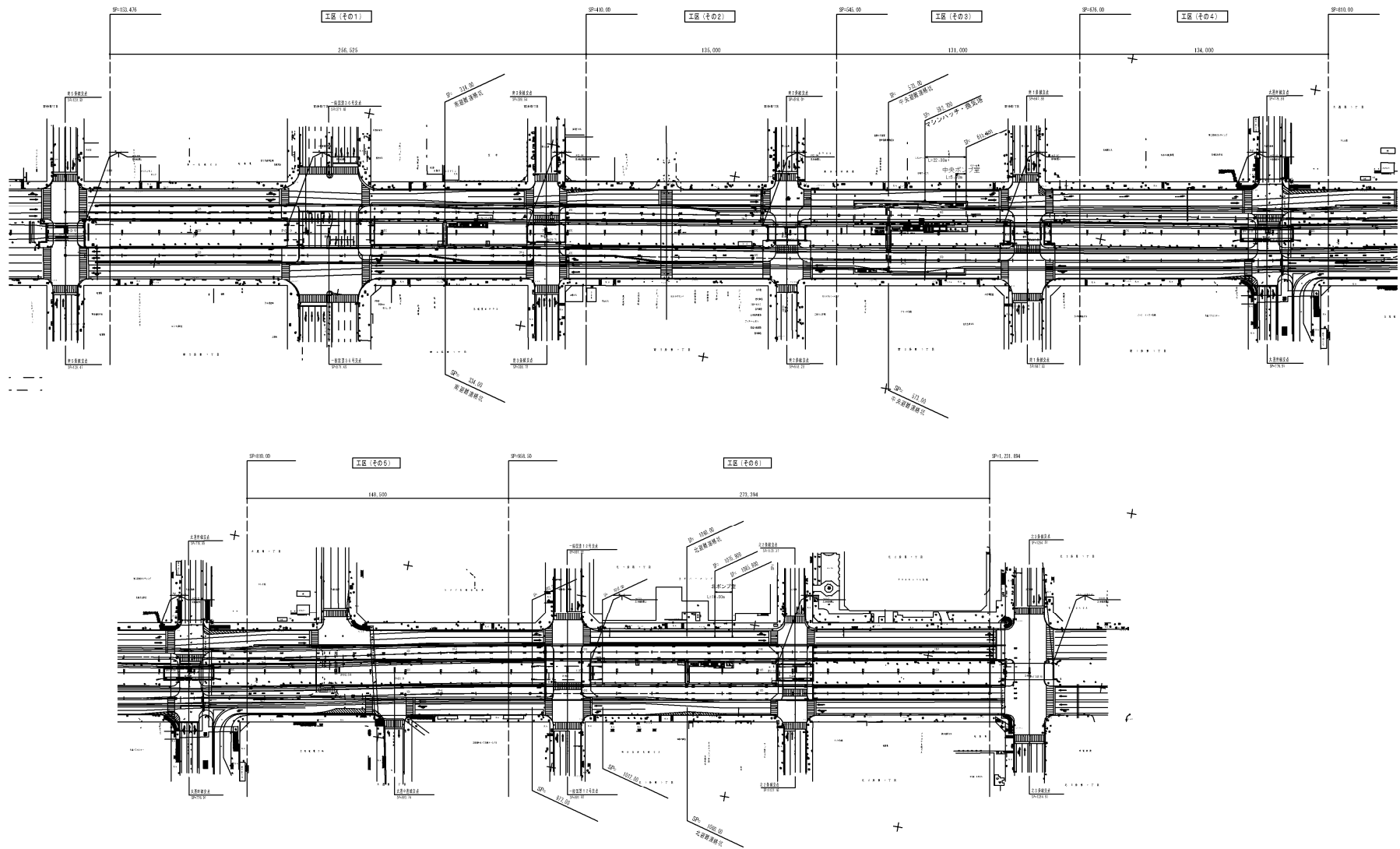
業務名 創成トンネル設備総合管理業務
履行場所 札幌市中央区南1条西1丁目ほか
トンネル延長 890m



履行場所

0 500m

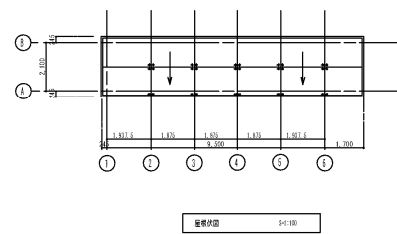
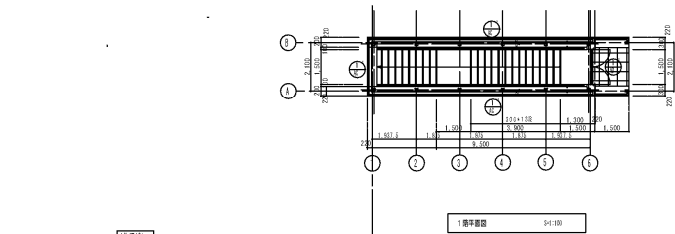
1/10000



札幌市建設局土木部道路設備課

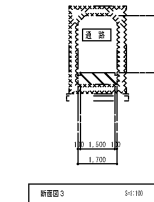
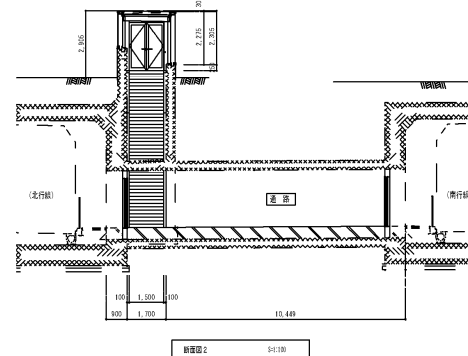
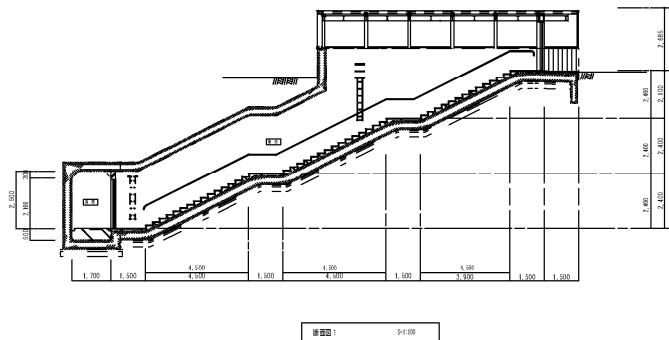
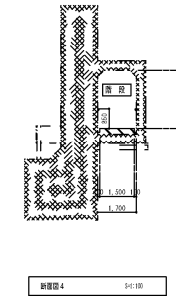
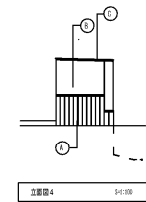
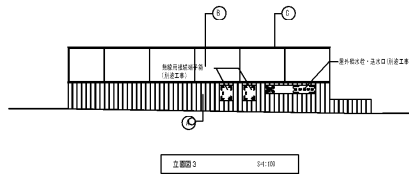
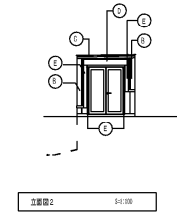
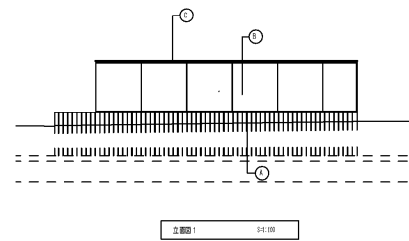
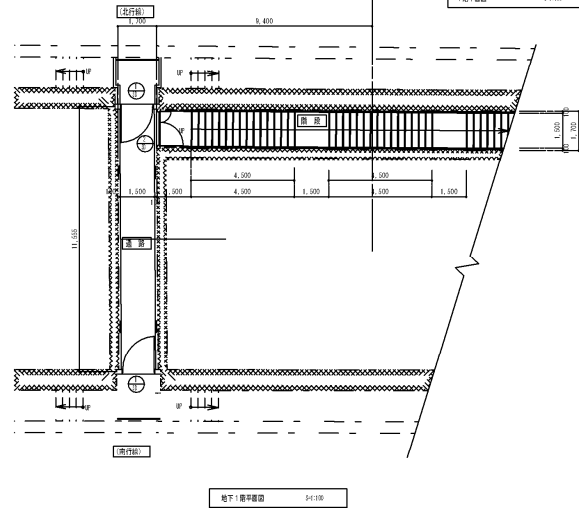
業務名 創成トンネル設備総合管理業務

図面名 全体配置図



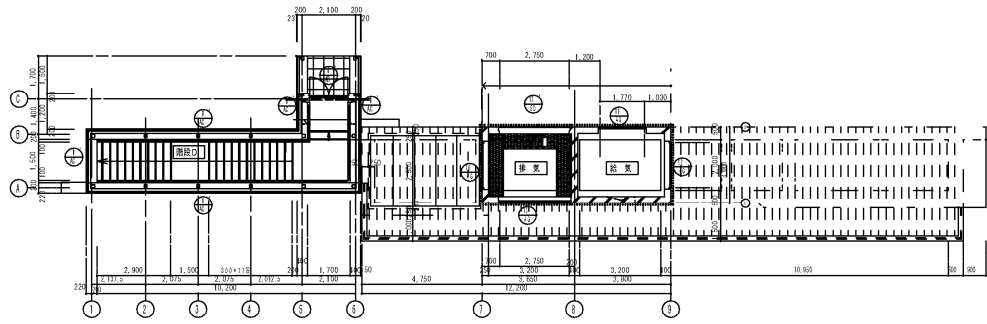
凡例

記号	部位	仕上
①	外壁	コンクリート打設仕上げ (土工工事)
②	外壁	強化ガラス116
③	屋根	アルミ複層板0.150 風汚染物フック兼取付部塗装
④	幕板	アルミパネル1.4 (B-2) フック兼取付部塗装
⑤	サッシ部	アルミパネル1.2 (B-2)

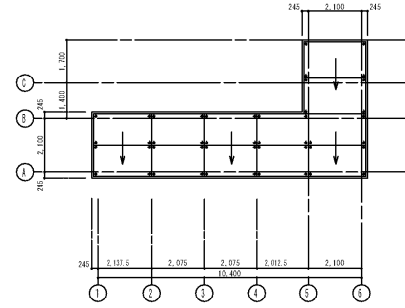


凡例
 鉄骨 (鉄骨工事)
 コンクリート (土工工事)
 土工事

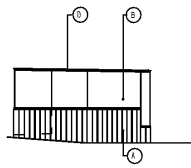
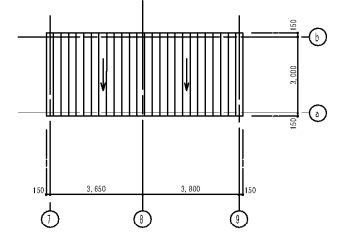
札幌市建設局土木部道路設備課		2/26
業務名	創成トンネル設備総合管理業務	
図面名	南避難口	



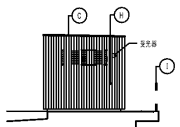
1階平面図 5/1100



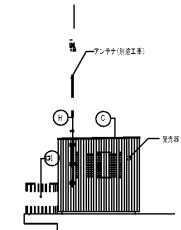
屋根状況 5/1100



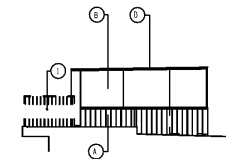
上屋根立断面 5/1100



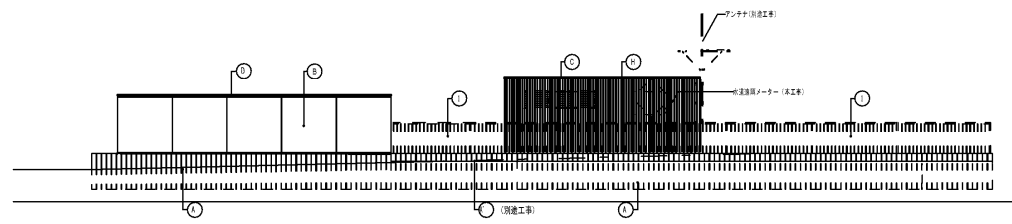
結構基礎立断面 5/1100



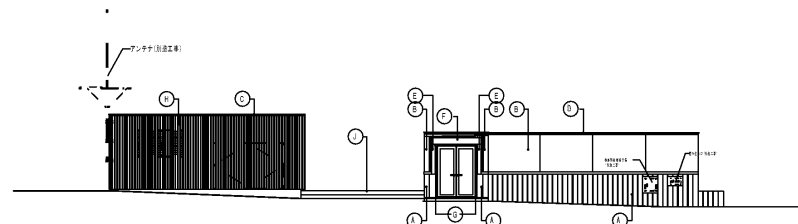
結構基礎立断面 5/1100



上屋根立断面 5/1100



南立面図 5/1100

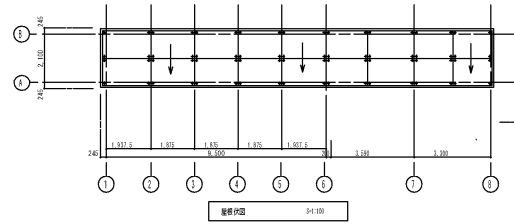
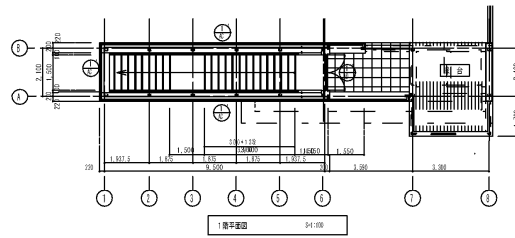


西立面図 5/1100

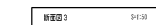
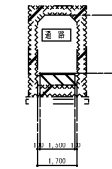
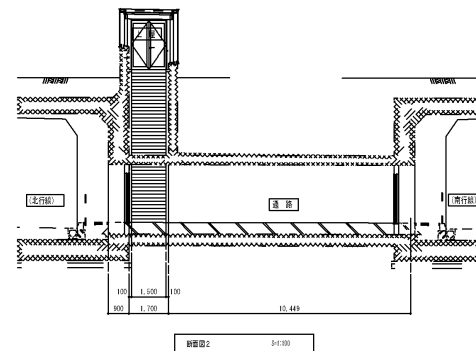
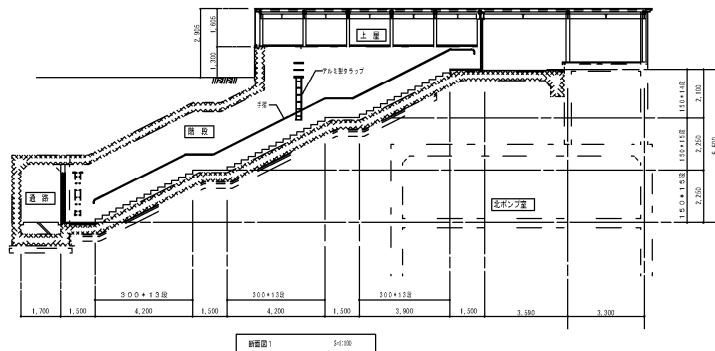
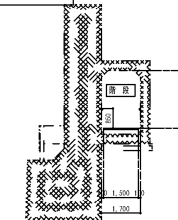
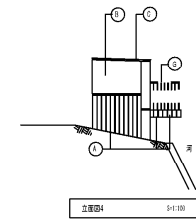
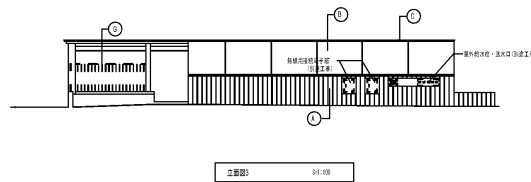
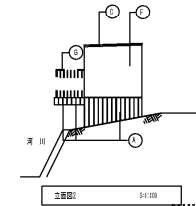
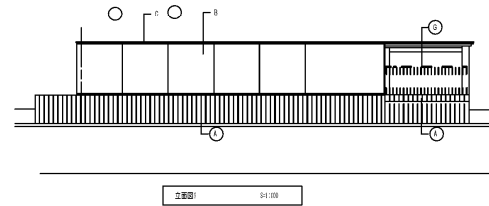
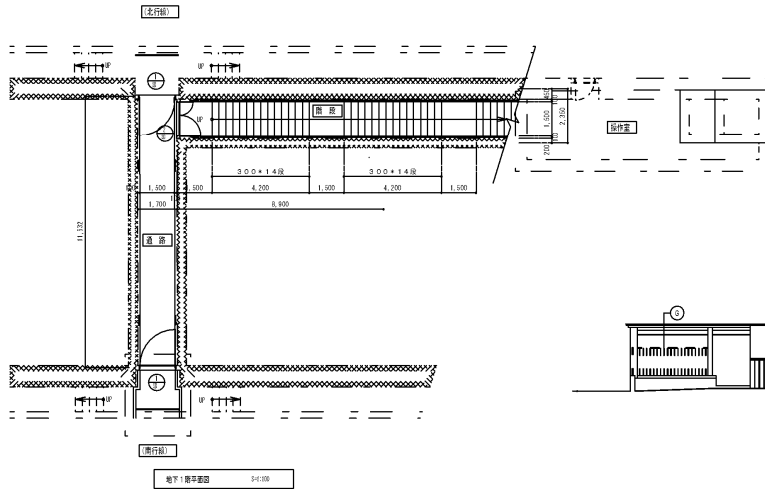
給気側	必要開口面積	22.050m ² × 3.400 + 3m ² × 0.6 = 13m ² (換気量B)
排気側	必要開口面積	1.0 × 1.0 × 1.0 m ²
	有効開口面積	1.0 × 1.0 × 1.0 m ² 計 1.0 m ² : O.K.
排気側	必要開口面積	22.050m ² × 3.400 + 4m ² × 0.6 = 14m ² (換気量A)
給気側	必要開口面積	1.0 × 0.8 × 1.0 m ²
	有効開口面積	1.0 × 1.0 × 1.0 m ² 計 1.0 m ² : O.K.

凡例					
記号	部位	仕上	記号	部位	仕上
○	外壁	コンクリート打設仕上げ (防水工事)	○	外壁	金属製パーラー
○	外壁	強化セメントラス1E	○	手摺	ステンレス H=1000 (換気工事)
○	屋根	スチレンスチロール (シーム屋根工法)	○	床	本数デッキ (換気工事)
○	屋根	アルミ保温断熱材1150: 気流遮断材付断熱材付断熱材			
○	扉	アルミサッシ14 (B-2): フッ素樹脂塗料付断熱材			
○	サッシ	アルミサッシ14 (B-2)			

札幌市建設局土木部道路設備課		3/26
業務名	創成トンネル設備総合管理業務	
図面名	中央避難口	



凡例		
記号	部位	仕上
①	外壁	コンクリート打放し仕上げ (土木工事)
②	外壁	珪酸塩繊維ガラス14
③	屋根	アルミ積層板150 風汚染付フッ素樹脂塗料塗装
④	屋根	アルミパネル14 (B-2) フッ素樹脂塗料塗装
⑤	サッシ	アルミパネル12 (B-2)
⑥	床	金属パネル アルミ3フッ素樹脂塗料塗装
⑦	手前	SUS板 H=1200 (別途工事)

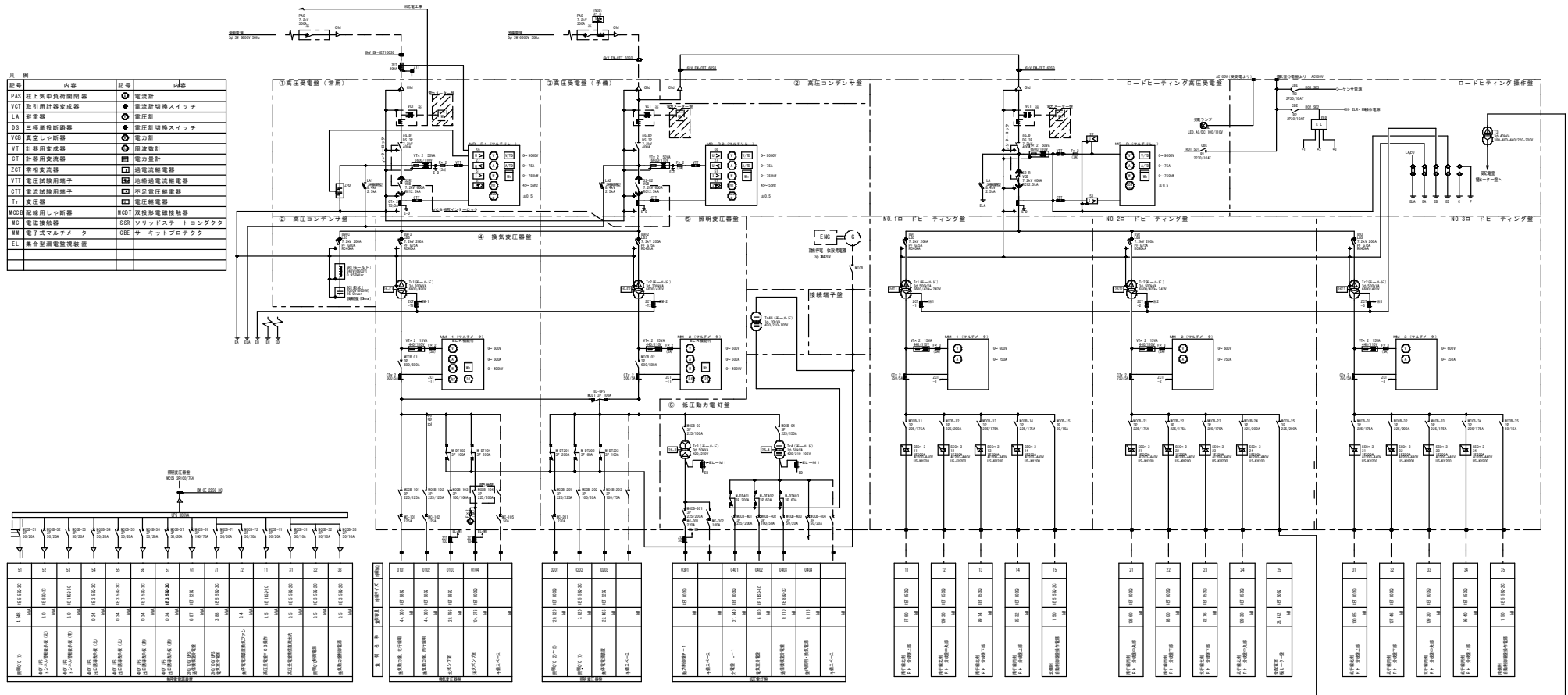


凡例	
	構体 (建築工事)
	構体 (土木工事)
	土木工事

札幌市建設局土木部道路設備課		4/26
業務名	創成トンネル設備総合管理業務	
図面名	北避難口	

受変電設備単線結線図

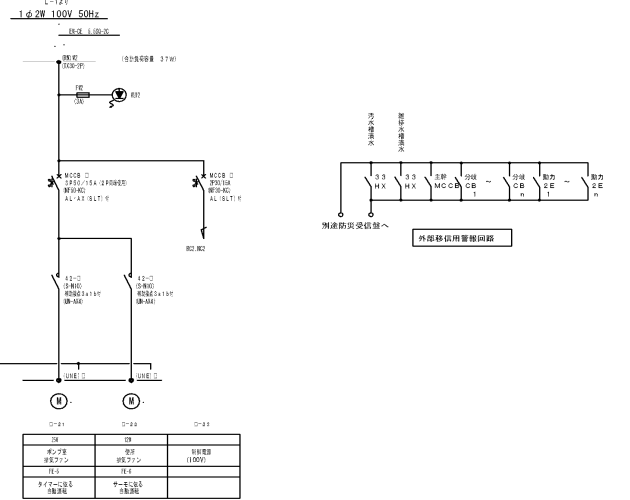
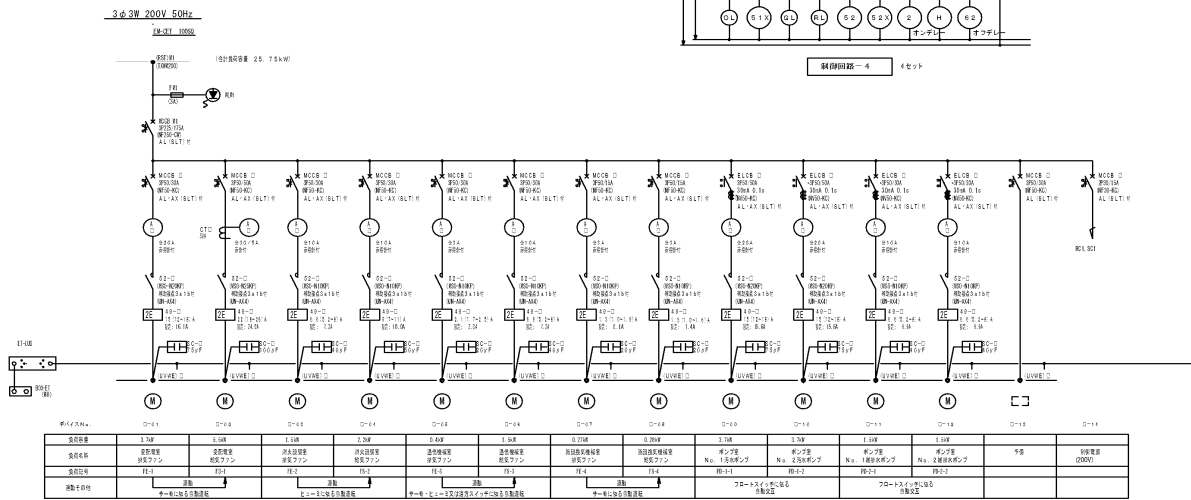
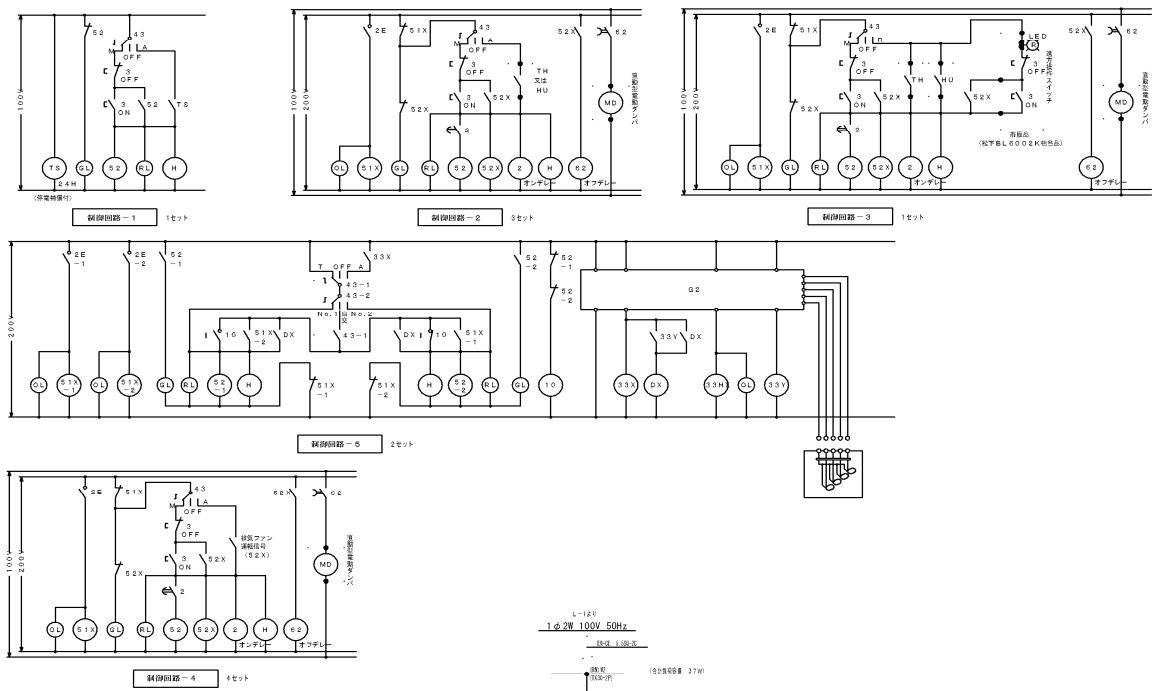
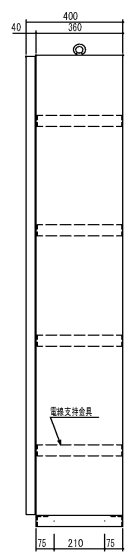
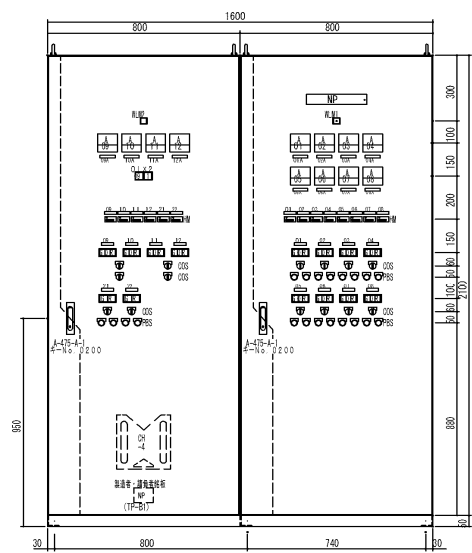
記号	内容	記号	内容
PAZ	柱上兼中負荷開閉器	○	電流計
VCI	取引用計器変成器	●	電圧計可換スイッチ
LA	避雷器	○	電圧計
DS	二極兼放熱器	●	電圧計可換スイッチ
YSD	測定用変成器	○	電力計
YT	計器用変成器	○	漏電検計
ZCI	計器用変成器	○	漏電検計
ZCI	常時変成器	○	漏電検計
YTI	電圧試験用端子	□	絶縁通過電線電器
CTI	電流試験用端子	□	絶縁通過電線電器
T	変圧器	□	変圧器電器
MCZ	絶縁レール断器	□	変圧器電器
MCZ	絶縁レール断器	□	変圧器電器
MC	電磁接触器	□	変圧器電器
MC	電磁接触器	□	変圧器電器
MM	電子式マルチメータ	□	変圧器電器
EL	集約型漏電監視装置	□	変圧器電器



札幌市建設局土木部道路設備課

業務名	創成トンネル設備総合管理業務
図面名	単線結線図

動力制御盤姿図・結線図



項目	仕様	仕様	仕様	仕様	仕様	仕様	仕様	仕様	仕様	仕様	仕様	仕様	仕様	仕様	仕様	仕様	仕様
全容量	1.5kW	1.5kW	1.5kW	1.5kW	1.5kW	1.5kW	1.5kW	1.5kW	1.5kW	1.5kW	1.5kW	1.5kW	1.5kW	1.5kW	1.5kW	1.5kW	1.5kW
全容量	1.5kW	1.5kW	1.5kW	1.5kW	1.5kW	1.5kW	1.5kW	1.5kW	1.5kW	1.5kW	1.5kW	1.5kW	1.5kW	1.5kW	1.5kW	1.5kW	1.5kW
全容量	1.5kW	1.5kW	1.5kW	1.5kW	1.5kW	1.5kW	1.5kW	1.5kW	1.5kW	1.5kW	1.5kW	1.5kW	1.5kW	1.5kW	1.5kW	1.5kW	1.5kW

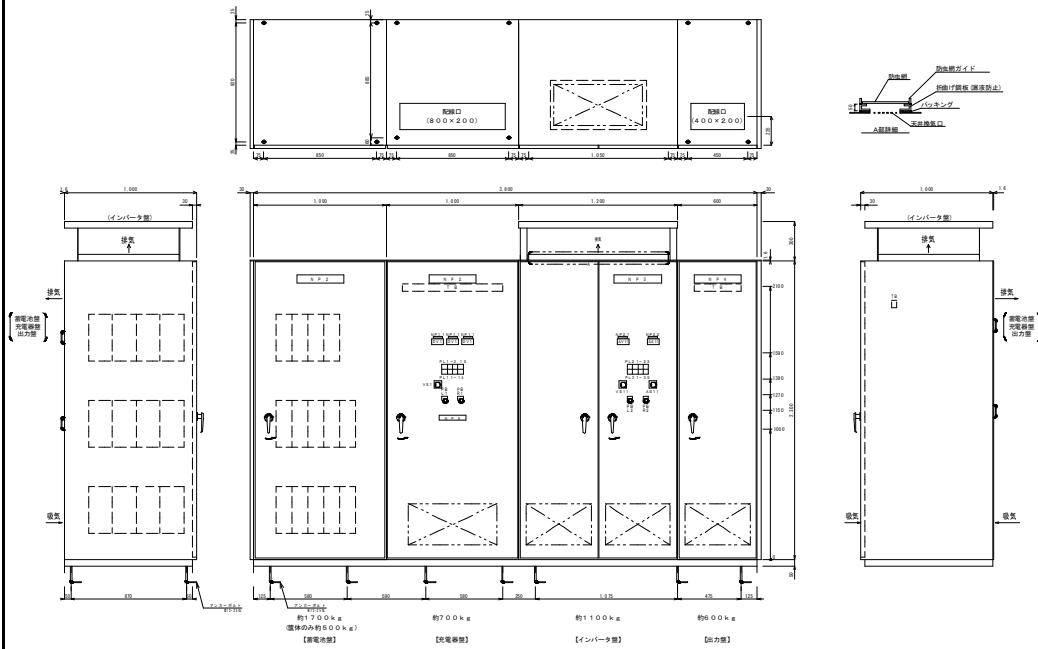
札幌市建設局土木部道路設備課

業務名	創成トンネル設備総合管理業務
図面名	動力制御盤結線図

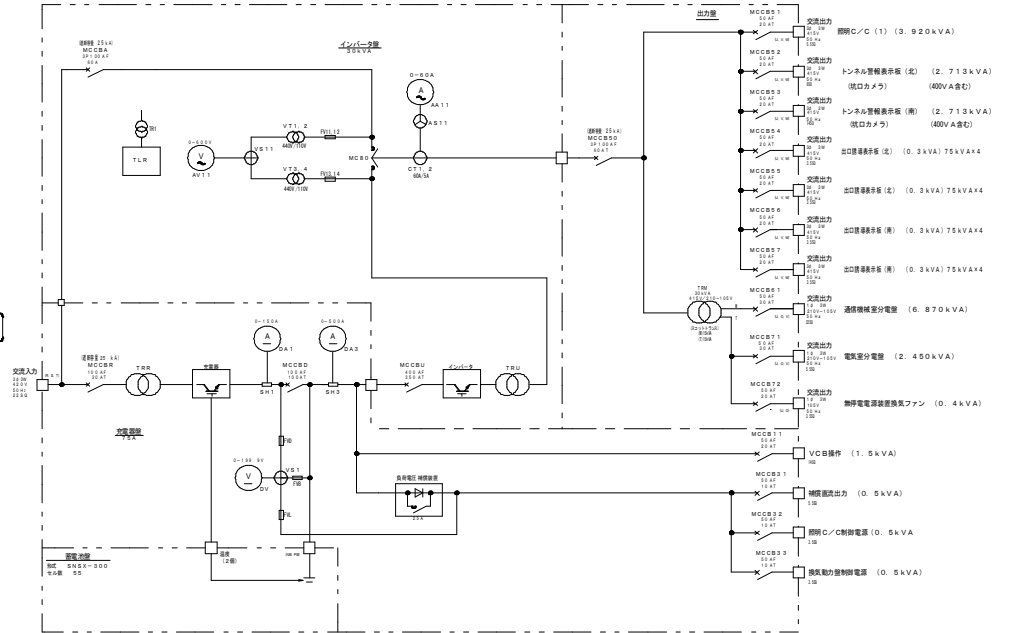
6/26

無停電電源装置姿図・回路図

無停電電源装置外形図











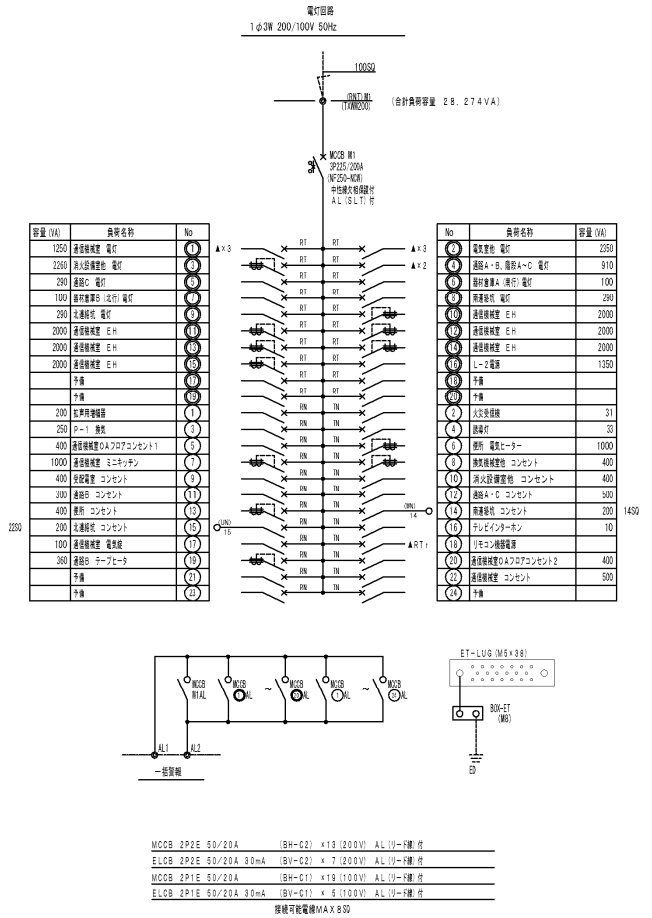
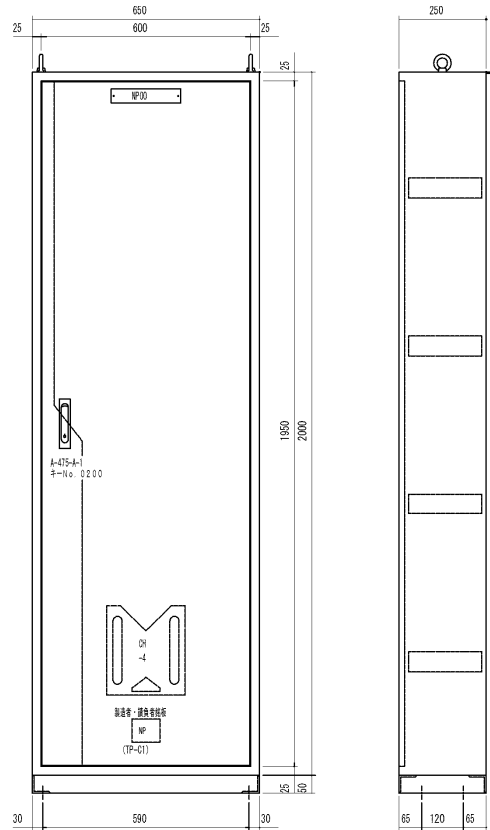
無停電電源装置回路図



札幌市建設局土木部道路設備課		7/26
業務名	創成トンネル設備総合管理業務	
図面名	無停電電源装置回路図	

L-1分電盤姿図・結線図

FSS8-321PHH 図中ガード付と記した器具は市販品ガードとする	FSS8-321PHH K1-FSR2-321PHH FSR2MPA-321PHH 図中ガード付と記した器具は市販品ガードとする
	
FSS9-321PHH	FSR2-322PHH K1-FSR2-322PHH FSR2MPA-322PHH K1-FSR2MPA-322PHH 図中ガード付と記した器具は市販品ガードとする
	
FBS5-321PHH K1-FBS5-321PHH	SH1-FBF20-BL 避難口誘導灯 BL級 壁付型 電池内蔵型
	
避難口誘導灯 BL級 天井吊下げ片面型 電池内蔵型 避難口誘導灯 BL級 天井吊下げ両面型 電池内蔵型	ST1-FBF22-BL 通路誘導灯 BL級 壁付型 電池内蔵型
	

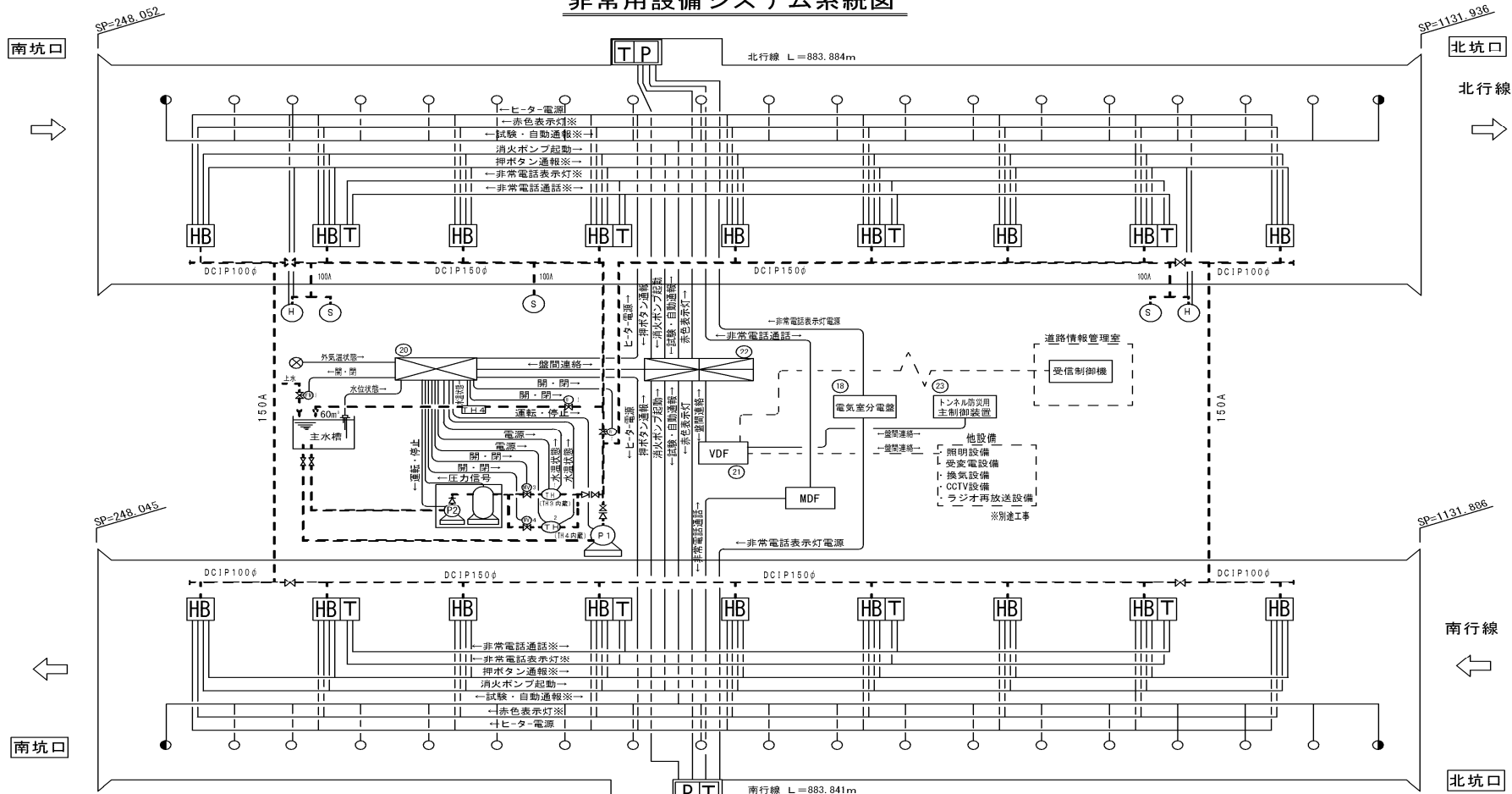


札幌市建設局土木部道路設備課

業務名 創成トンネル設備総合管理業務

図面名 分電盤結線図

非常用設備システム系統図

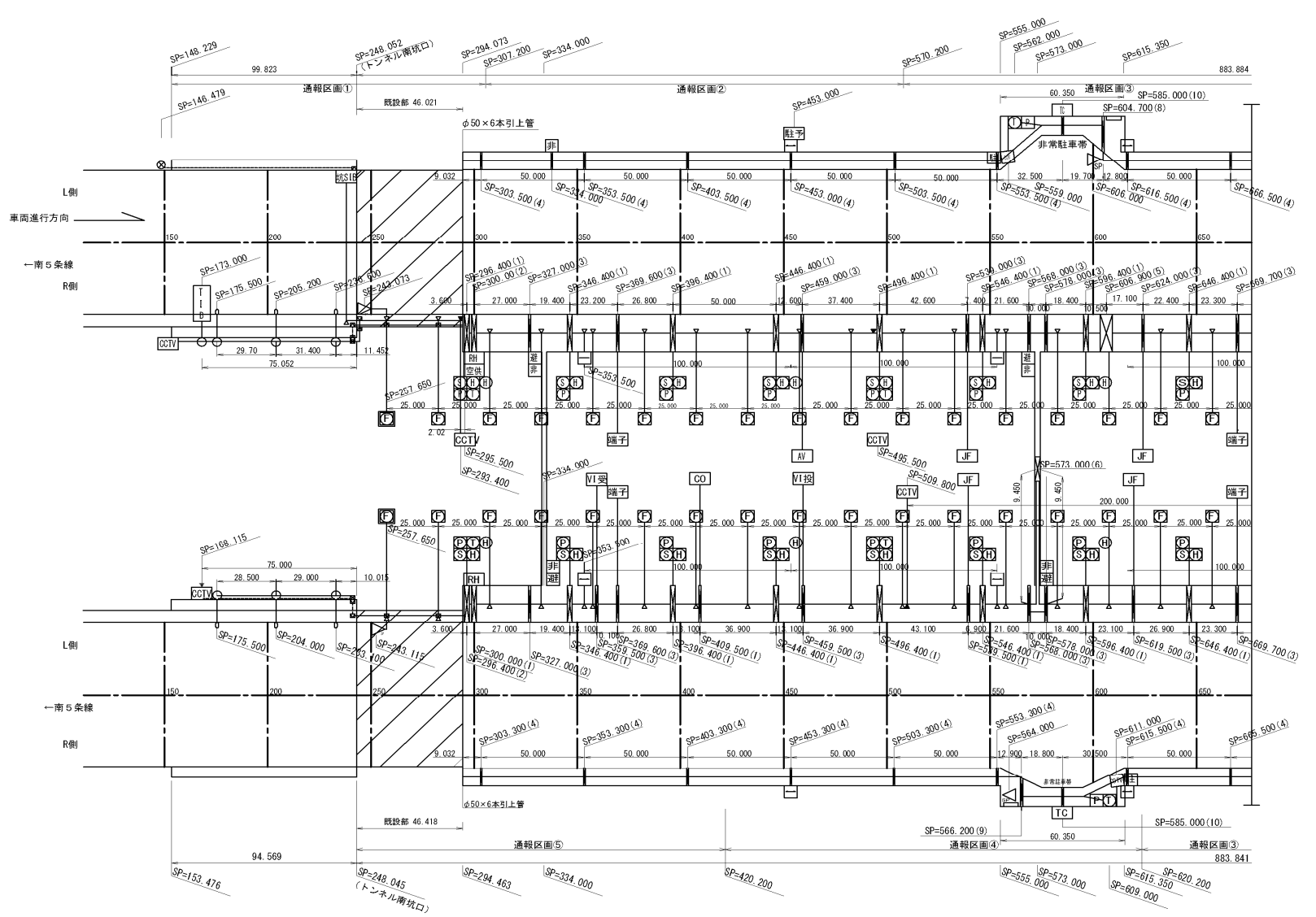


凡例 ※記載無きは別途工事

記号	名称	備考	記号	名称	備考	記号	名称	備考
	② 防災受信盤	※本工事		本管切替弁	電動バタフライ弁		消火ポンプ	
	② 消火ポンプ制御盤			放流循環弁	電動ボール弁		電気給水装置	
	消火栓			電気昇温器切替弁	電動ボール弁		② 入出力中継装置	※本工事
	非常電話	※本工事		電気昇温器切替弁	電動ボール弁	TH1	電気昇温器	水温計 (TH3) 内蔵
	押ボタン式通報装置	※本工事		取水弁	FMバルブ	TH2	電気昇温器	水温計 (TH4) 内蔵
	給水栓			仕切弁		TH5	水温検知器	
	送水口			逆止弁			外気温検知器	
	火災検知器	※本工事		水位電極			MDF	
	火災検知器 遮光板付	※本工事					⑬ 電気室分電盤	

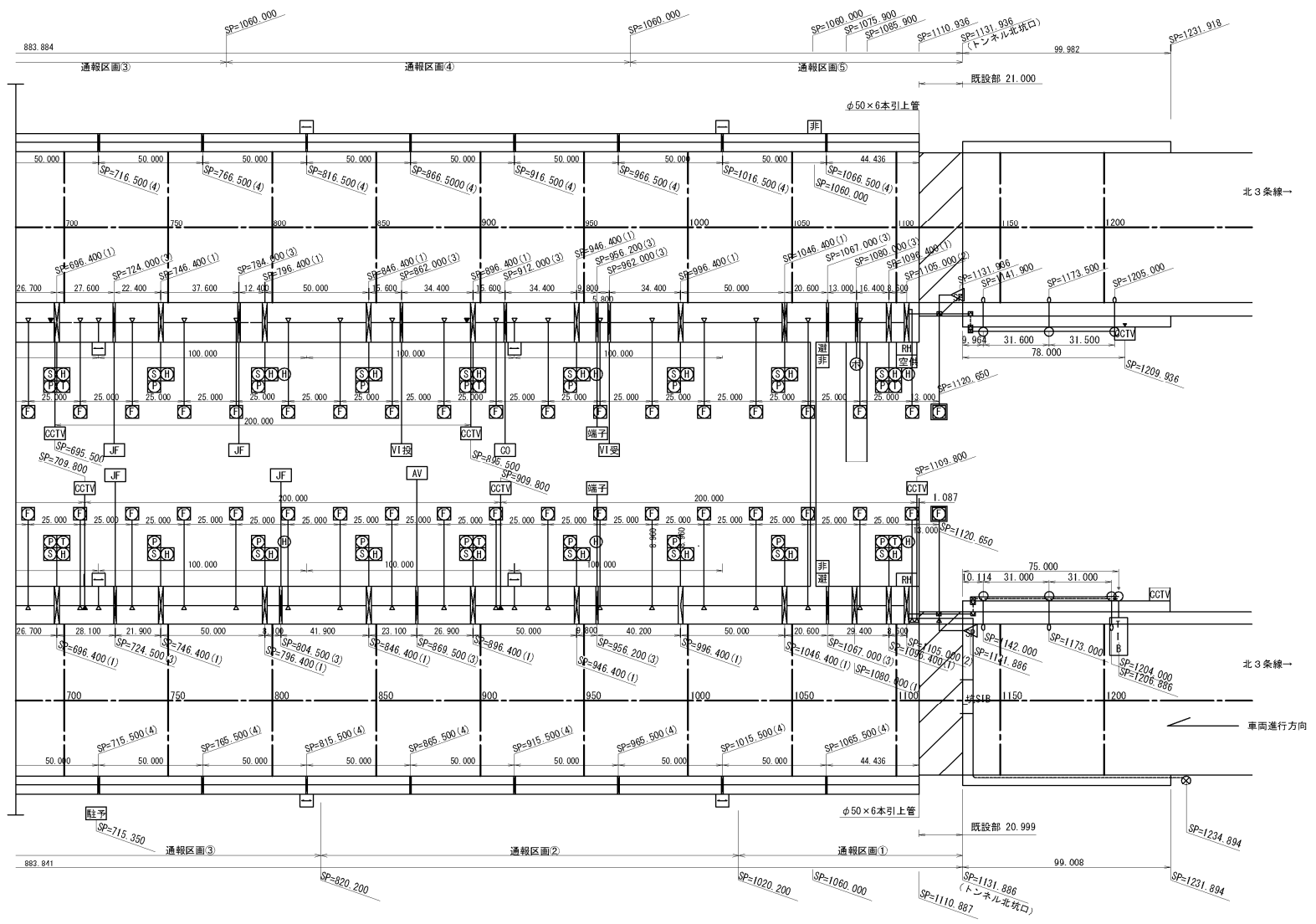
札幌市建設局土木部道路設備課		9/26
業務名	創成トンネル設備総合管理業務	
図面名	非常用設備システム図	

- [JF] ジェットファンJF-600
- [CO] CO計
- [VI投] VI計投光部
- [VI受] VI計受光部
- [AV] 風向風速計
- [TC] 交通量計
- [CCTV] CCTVカメラ
- [R1] 坑口補助表示板 (本工事)
- [R2] 警報表示板 (本工事)
- [R3] 出口誘導表示板 (本工事)
- [R4] 避難口表示灯 (本工事)
- [R5] 非常口表示灯 (本工事)
- [R6] 非常口表示灯注意灯付き (本工事)
- [R7] 非常駐車帯予告表示灯 (本工事)
- [R8] 非常駐車帯表示灯 (本工事)
- [R9] 防災端子盤 (本工事)
- [R10] 押ボタン通報装置
- [R11] 消火器
- [R12] 非常電話 (本工事)
- [R13] 押ボタン通報装置 (電話ボックス内取付) (本工事)
- [R14] 消火栓
- [R15] 消火設備
- [R16] 給水栓
- [R17] 火災検知器 (本工事)
- [R18] 火災検知器遮光板付き (本工事)
- [RH] RH分電盤
- [空線] 空中線供用装置
- [SP] スピーカ
- [坑外] 坑外照明灯
- [北ポン] 北ポンプ室接続
- [分岐] 分岐管
- [引上] 引上管路
- [ブル600] ブルボックス (600×400×300 SUS折り返しWP) 8個
- [ブル400] ブルボックス (400×400×300 SUS折り返しWP) 1個
- [ブル600] ブルボックス (600×400×200 SUS折り返しWP) 1個
- [ブル400] ブルボックス (400×400×200 SUS折り返しWP) 1個 (本工事)
- [プリン] プリンカーライト (本工事)



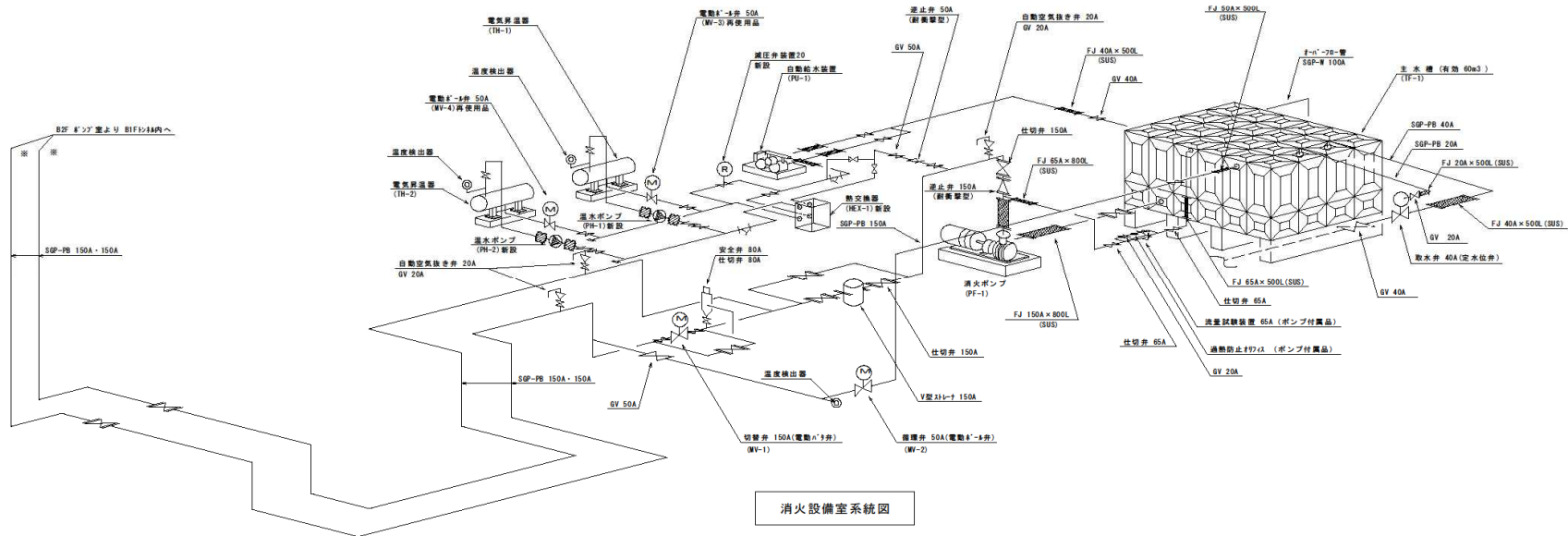
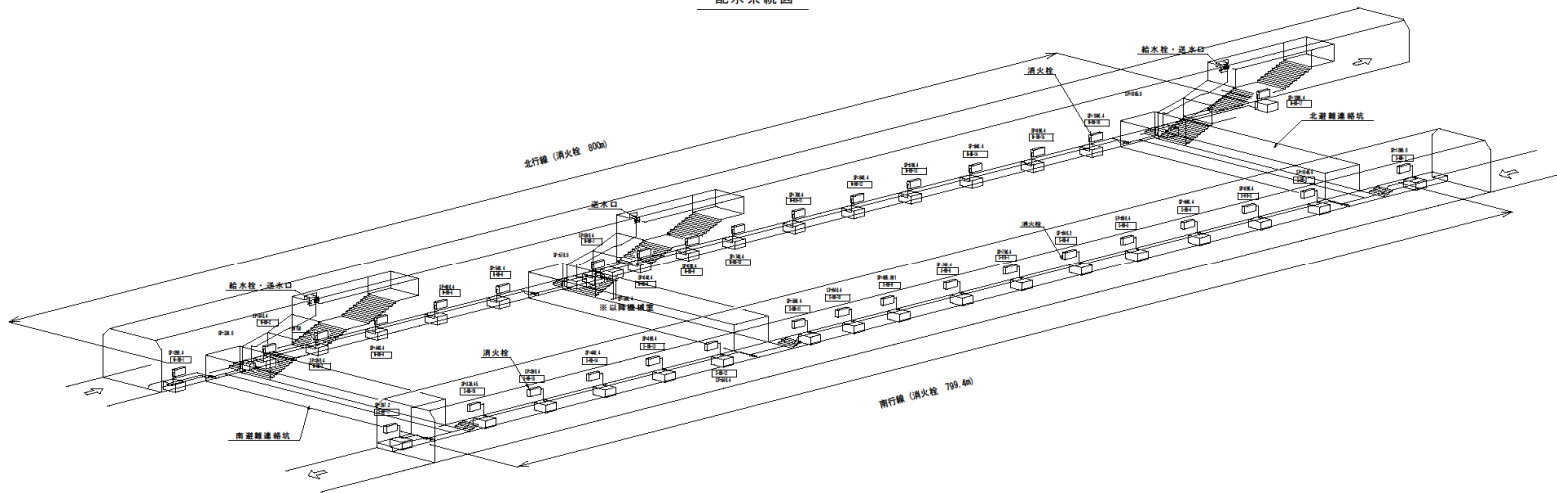
札幌市建設局土木部道路設備課		10/26
業務名	創成トンネル設備総合管理業務	
図面名	非常用設備機器配置図1	

- Ⓜ ジェットファンJF-600
- Ⓞ CO計
- ⓋⅠⅠ ⅠⅠ計投光部
- ⓋⅠⅡ ⅠⅠ計受光部
- ⓋⅠⅢ 風向風速計
- ⓋⅠⅣ 交通量計
- ⓋⅠⅤ CCTVカメラ
- ⓋⅠⅥ 坑口補助警示板 (本工事)
- ⓋⅠⅦ 警報表示板 (本工事)
- ⓋⅠⅧ 出口誘導表示板 (本工事)
- ⓋⅠⅨ 避難口表示灯 (本工事)
- ⓋⅠⅩ 非常口表示灯 (本工事)
- ⓋⅠⅪ 非常口表示灯注意灯付き (本工事)
- ⓋⅠⅫ 非常駐車帯予告表示灯 (本工事)
- ⓋⅠⅬ 非常駐車帯表示灯 (本工事)
- ⓋⅠⅭ 端子
- ⓋⅠⅮ 防炎端子盤 (本工事)
- ⓋⅠⅯ 押ボタン通報装置
- ⓋⅠⅰ 消火器
- ⓋⅠⅱ 非常電話 (本工事)
- ⓋⅠⅲ 押ボタン通報装置 (電話ボックス内取付) (本工事)
- ⓋⅠⅴ 消火栓
- ⓋⅠⅵ 消火設備
- ⓋⅠⅶ 給水栓
- ⓋⅠⅷ 火災検知器 (本工事)
- ⓋⅠⅸ 火災検知器遮光板付き (本工事)
- ⓋⅠⅹ RH分電盤
- ⓋⅠⅺ 空中線供用装置
- ⓋⅠⅻ スピーカー
- ⓋⅠⅼ 坑外照明灯
- ⓋⅠⅽ 北ポンプ室接続
- ⓋⅠⅾ 分岐管路
- ⓋⅠⅿ 引上管路
- ⓋⅠⅿ プルボックス (別途工事 600×400×300 SUS折り返しMP) 6個
- ⓋⅠⅿ プルボックス (本工事 600×400×300 SUS折り返しMP) 1個
- ⓋⅠⅿ プルボックス (本工事 400×400×200 SUS折り返しMP) 2個
- ⓋⅠⅿ プリンターライト (本工事)



札幌市建設局土木部道路設備課		11/26
業務名	創成トンネル設備総合管理業務	
図面名	非常用設備機器配置図2	

配水系統図



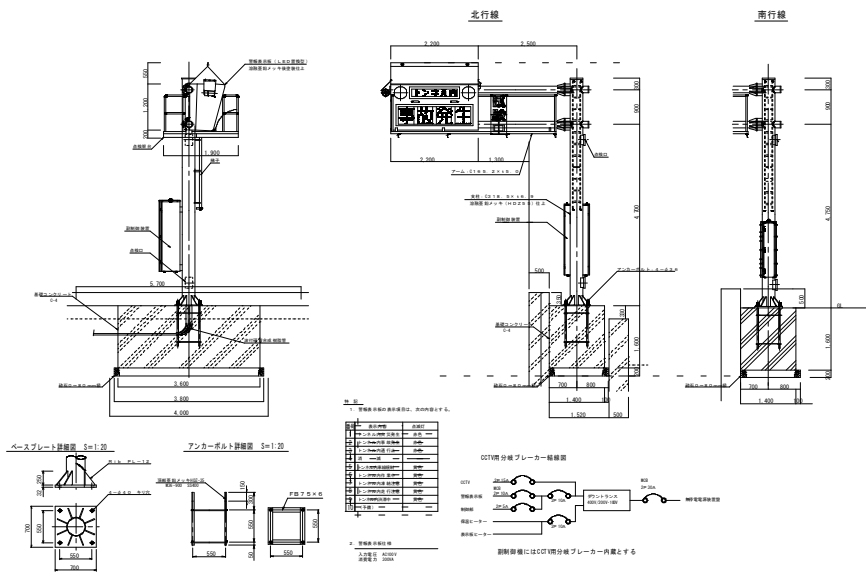
消火設備室系統図

札幌市建設局土木部道路設備課		12/26
業務名	創成トンネル設備総合管理業務	
図面名	消火用水系統図	

警報表示板外形図

警報表示板装柱図 (逆F型柱)

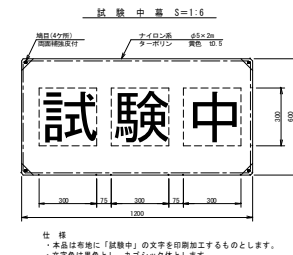
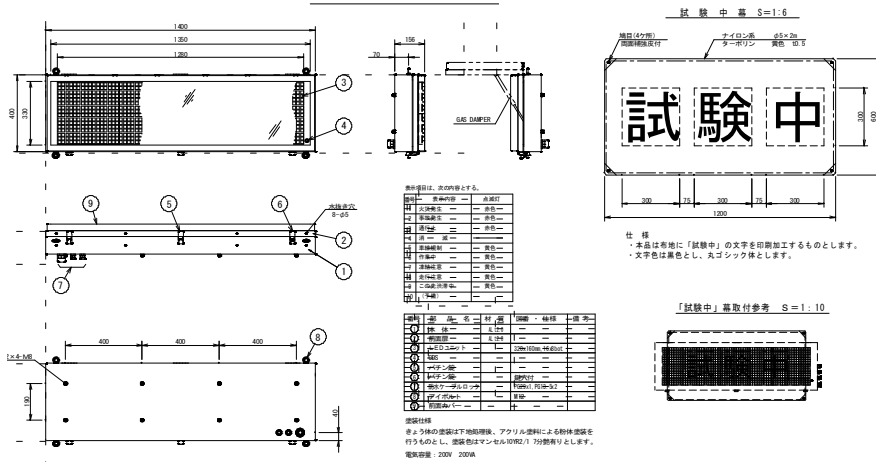
(雪割屋根付)



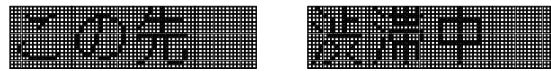
※ 取付条件は次の通りとする。

項目	仕様
1. 取付条件	...
2. 取付条件	...

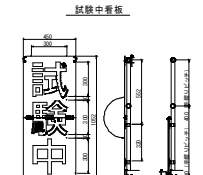
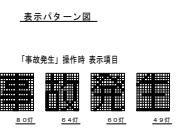
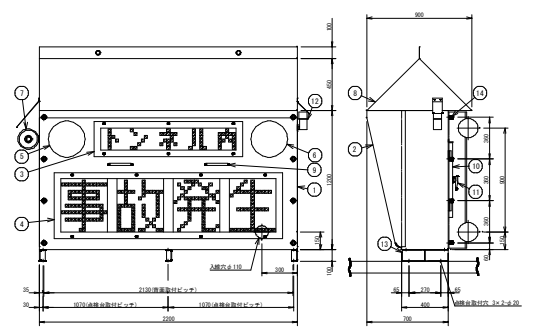
坑口補助表示板外形図



「この先渋滞中」操作時 表示項目



警報表示板外形図 (逆F柱用)



※ 取付条件は次の通りとする。

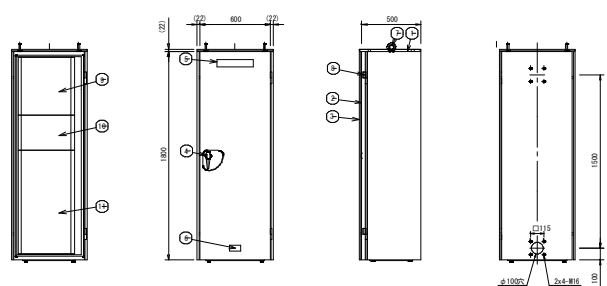
項目	仕様
1. 表示項目	...
2. 表示項目	...

※ 取付条件は、次の通りとする。

※ 取付条件は、次の通りとする。

項目	仕様
1. 表示項目	...
2. 表示項目	...

警報表示板副制御装置外形図



※ 取付条件は、次の通りとする。

項目	仕様
1. 表示項目	...
2. 表示項目	...

札幌市建設局土木部道路設備課

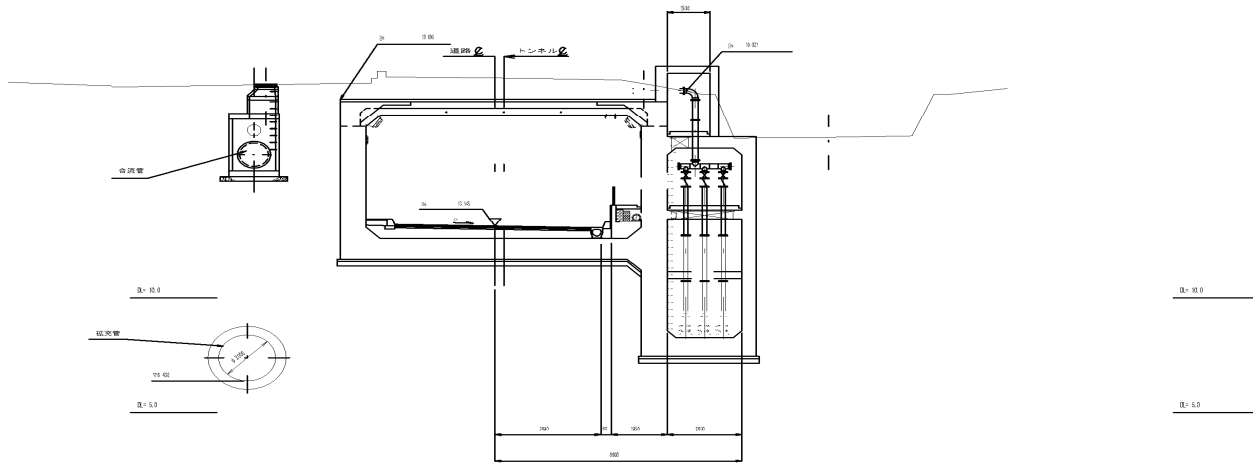
業務名 創成トンネル設備総合管理業務

図面名 警報表示板外形図

北ポンプ室道路排水設備全体図

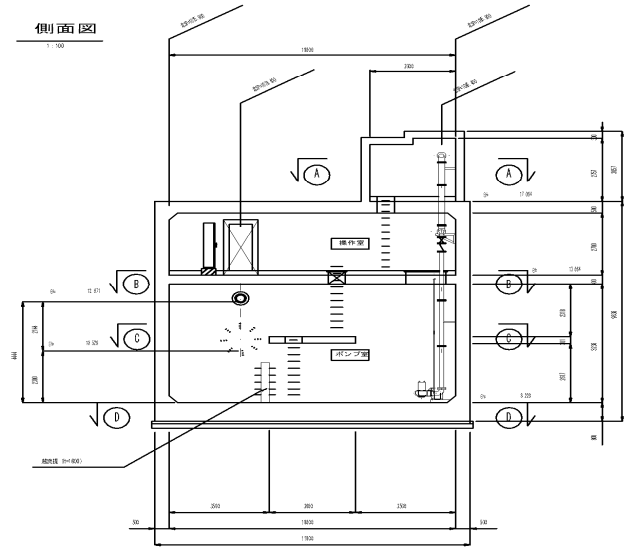
断面図 (SP=1085.400)

1:100



側面図

1:100



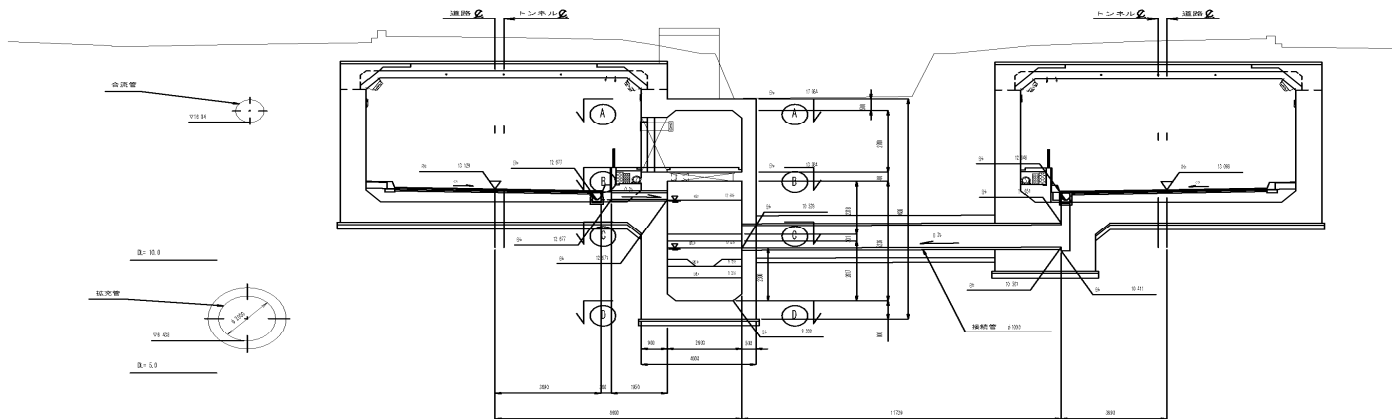
断面図 (SP=1078.400)

1:100

SP=1078.40

SP=1078.20

SP=1078.205~1078.344

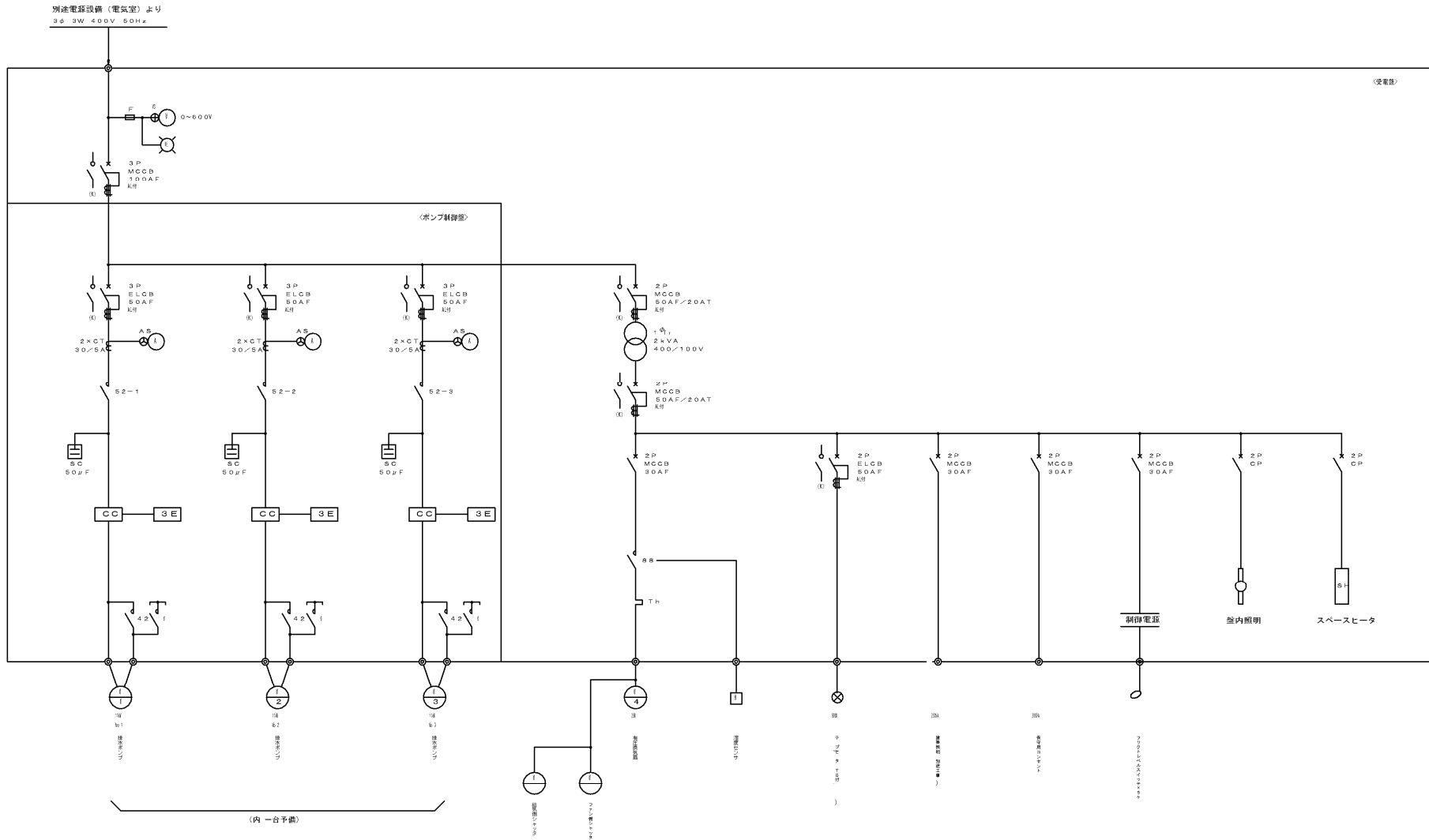


札幌市建設局土木部道路設備課

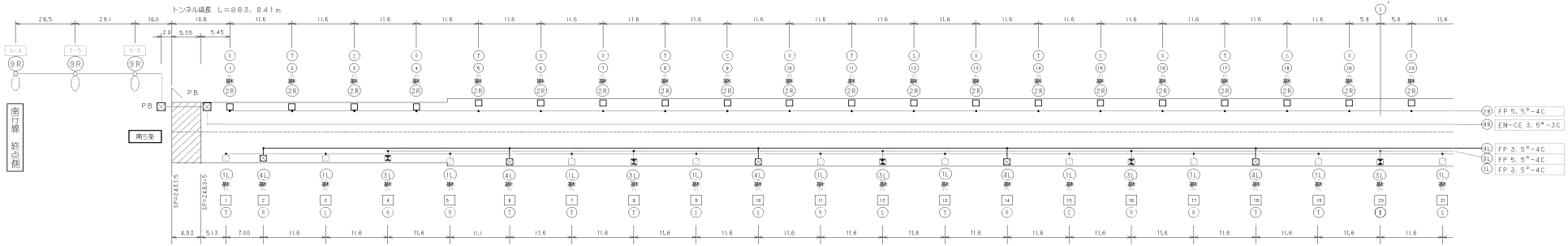
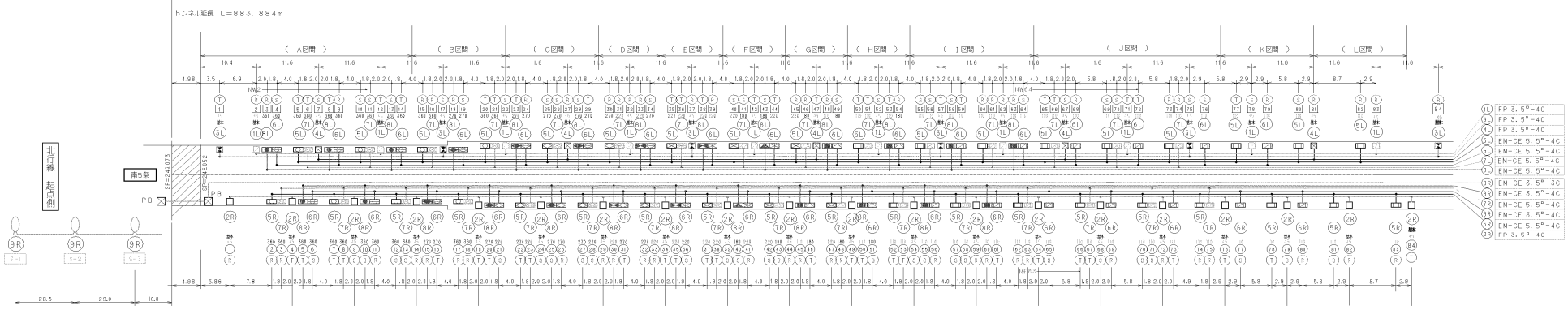
業務名 創成トンネル設備総合管理業務

図面名 北ポンプ室全体図

14/26



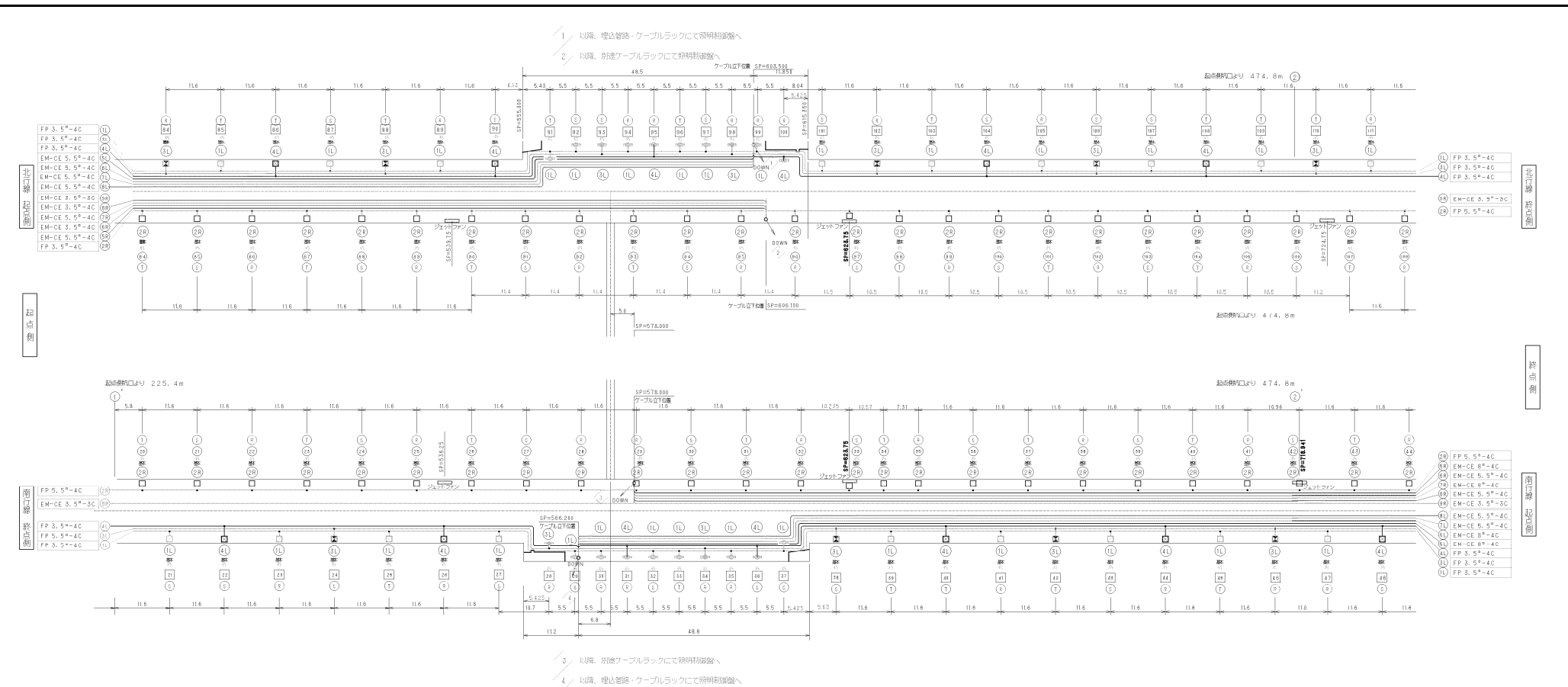
札幌市建設局土木部道路設備課		15/26
業務名	創成トンネル設備総合管理業務	
図面名	道路排水ポンプ単線結線図	



記号	接続相
(R)	R-S
(S)	S-T
(T)	T-R

記号	回路番号	点灯パターン
	5L (5R)	5L・5R 晴天時点灯1
	6L (6R)	6L・6R 晴天時点灯2
	7L (7R)	7L・7R 曇天時点灯1
	8L (8R)	8L・8R 曇天時点灯2
	1L	1L 24時間点灯
	3L	3L 常時点灯 (非常時・UPS)
	4L	4L 常時点灯 (非常時・予備電源)
	2R	2R 夜間時点灯
	9R	9R 夜間時点灯

札幌市建設局土木部道路設備課		17/26
業務名	創成トンネル設備総合管理業務	
図面名	トンネル照明結線図1	



- FP 3.5⁺-4C
- FP 3.5⁺-4C
- FP 3.5⁺-4C
- EM-CE 5.5⁺-4C
- EM-CE 5.5⁺-4C
- EM-CE 5.5⁺-4C
- EM-CE 3.5⁺-3C
- EM-CE 3.5⁺-4C
- EM-CE 3.5⁺-4C
- EM-CE 3.5⁺-4C
- FP 3.5⁺-4C

- FP 3.5⁺-4C
- FP 3.5⁺-4C
- FP 3.5⁺-4C
- EM-CE 3.5⁺-3C
- FP 5.5⁺-4C

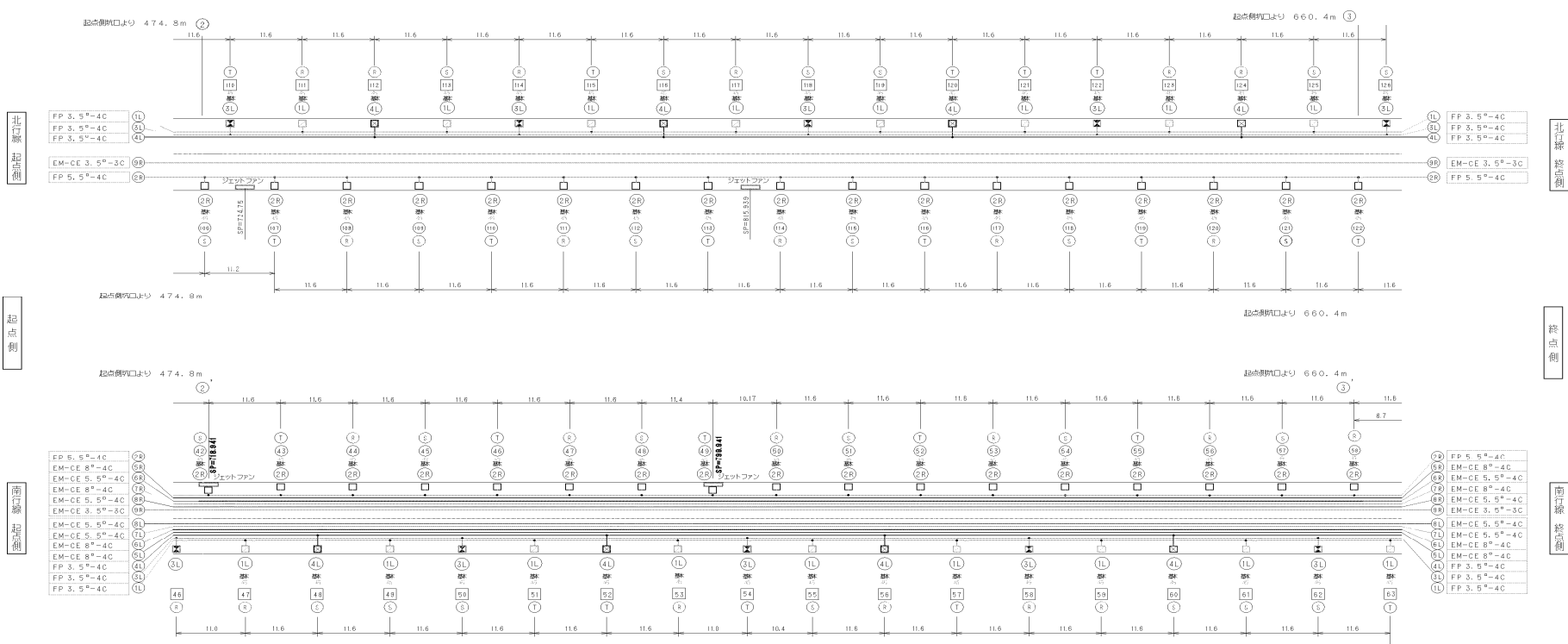
- FP 5.5⁺-4C
- EM-CE 3.5⁺-3C
- FP 3.5⁺-4C
- FP 3.5⁺-4C
- FP 3.5⁺-4C

- FP 5.5⁺-4C
- EM-CE 8⁺-4C
- EM-CE 5.5⁺-4C
- EM-CE 8⁺-4C
- EM-CE 5.5⁺-4C
- EM-CE 3.5⁺-3C
- EM-CE 5.5⁺-4C
- EM-CE 5.5⁺-4C
- EM-CE 8⁺-4C
- FP 3.5⁺-4C
- FP 3.5⁺-4C
- FP 3.5⁺-4C

記号	接続相
(R)	R-S
(S)	S-T
(T)	T-R

記号	回路番号	点灯パターン
(5L) (5R)	5L・5R	橋天時点灯1
(6L) (6R)	6L・6R	橋天時点灯2
(7L) (7R)	7L・7R	懸天時点灯1
(8L) (8R)	8L・8R	懸天時点灯2
(1L)	1L	24時間点灯
(3L)	3L	常時点灯(非常時・UPS)
(4L)	4L	常時点灯(非常時・予備電源)
(2R)	2R	夜間時点灯
(9R)	9R	夜間時点灯

札幌市建設局土木部道路設備課		18/26
業務名	創成トンネル設備総合管理業務	
図面名	トンネル照明結線図2	



北行線
創成トンネル

起点側

南行線
創成トンネル

北行線
創成トンネル

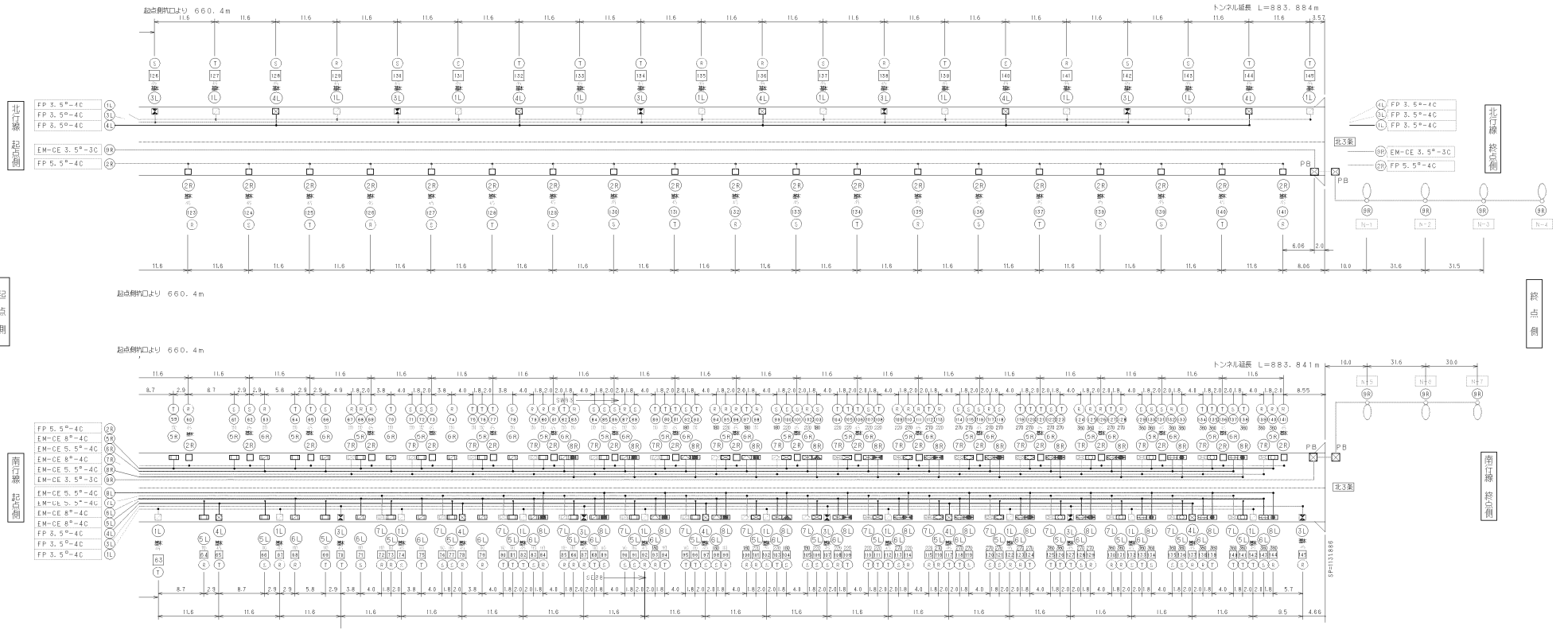
終点側

南行線
創成トンネル

記号	接続相
(R)	R-S
(S)	S-T
(T)	T-R

記号	回路番号	点灯パターン
[Symbol]	(5L) (5R)	5L・5R 晴天時点灯1
[Symbol]	(6L) (6R)	6L・6R 晴天時点灯2
[Symbol]	(7L) (7R)	7L・7R 曇天時点灯1
[Symbol]	(8L) (8R)	8L・8R 曇天時点灯2
[Symbol]	(1L)	1L 2.4時時点灯
[Symbol]	(3L)	3L 常時点灯(非常時・UPS)
[Symbol]	(4L)	4L 常時点灯(非常時・予備電源)
[Symbol]	(2R)	2R 夜間時点灯
[Symbol]	(9R)	9R 夜間時点灯

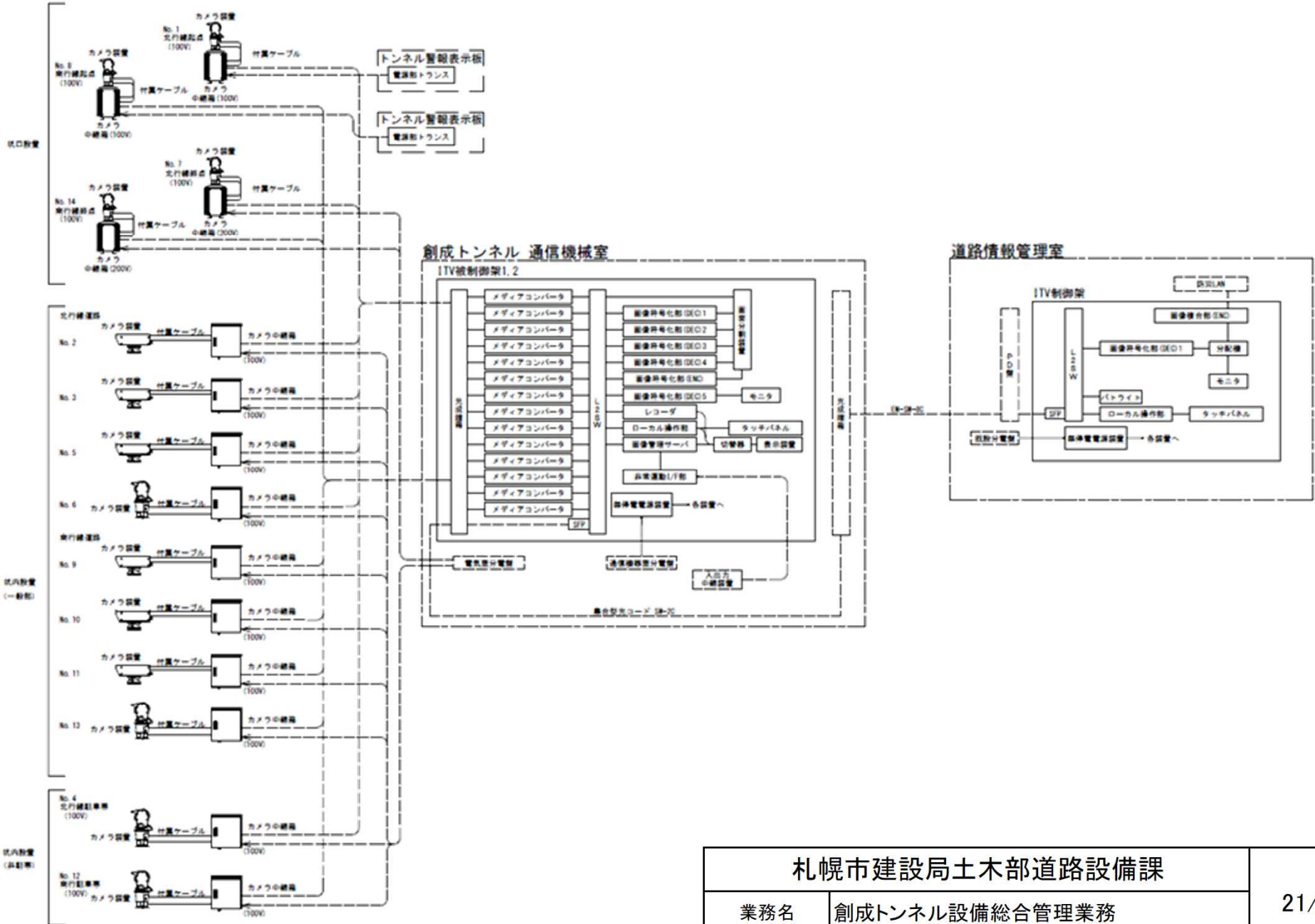
札幌市建設局土木部道路設備課		19/26
業務名	創成トンネル設備総合管理業務	
図面名	トンネル照明結線図3	



記号	接続相
(R)	R-S
(S)	S-T
(T)	T-R

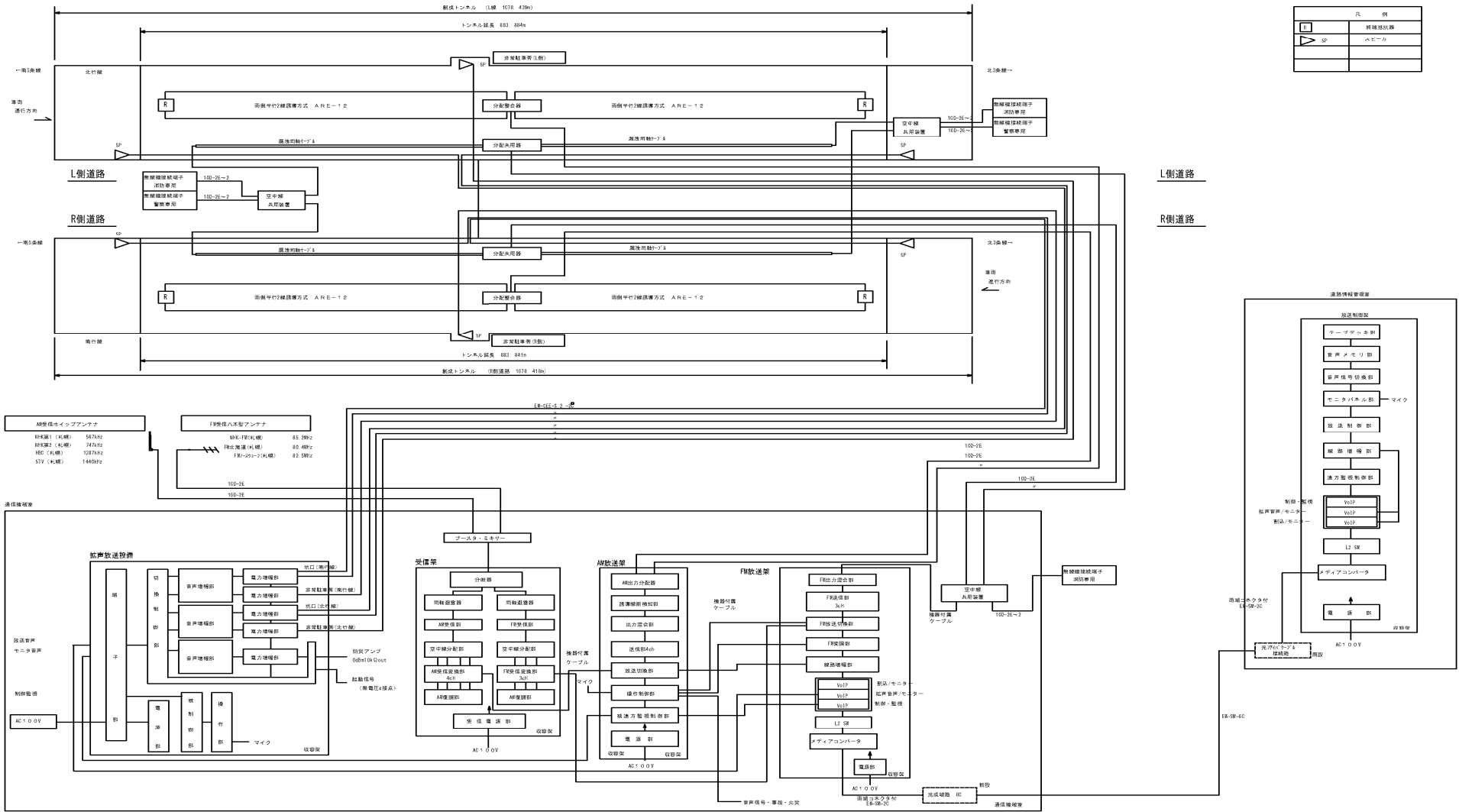
記号	回路番号	点灯パターン
	5L 5R	5L・5R 晴天時点灯1
	6L 6R	6L・6R 晴天時点灯2
	7L 7R	7L・7R 曇天時点灯1
	8L 8R	8L・8R 曇天時点灯2
	1L	1L 24時間点灯
	3L	3L 常時点灯(非常時・UPS)
	4L	4L 常時点灯(非常時・予備電源)
	2R	2R 夜間時点灯
	9R	9R 夜間時点灯

札幌市建設局土木部道路設備課		20/26
業務名	創成トンネル設備総合管理業務	
図面名	トンネル照明結線図4	

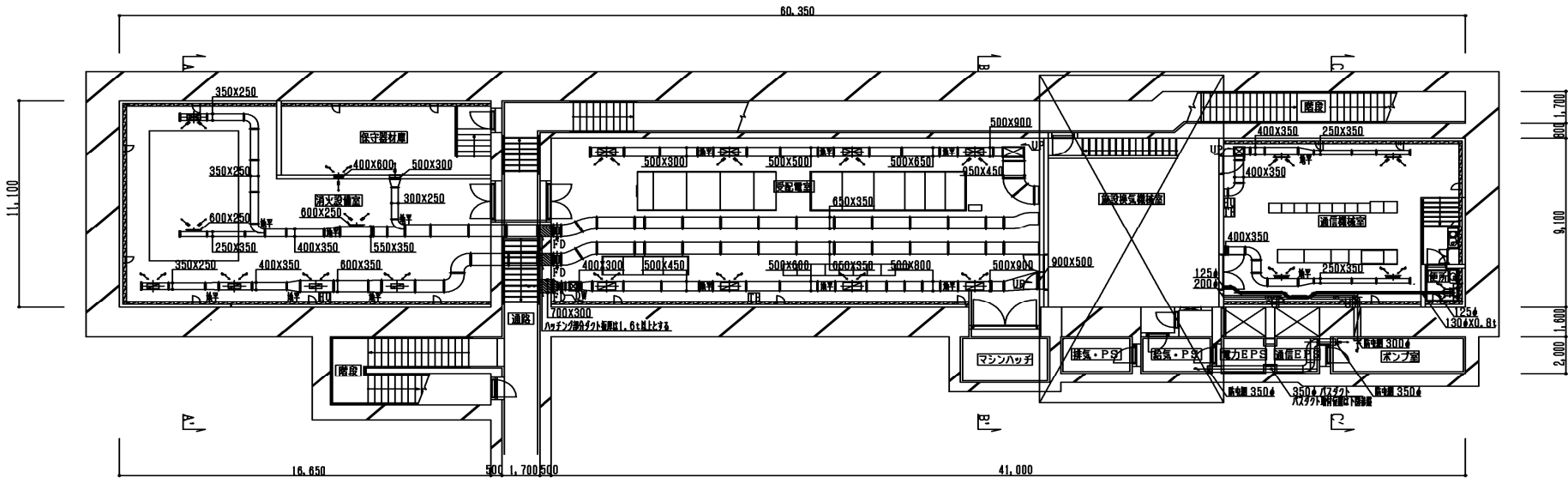


札幌市建設局土木部道路設備課		21/26
業務名	創成トンネル設備総合管理業務	
図面名	カメラ設備システム図	

ラジオ再放送・拡声装置システム系統図



札幌市建設局土木部道路設備課		22/26
業務名	創成トンネル設備総合管理業務	
図面名	無線通信設備システム図	



地下2階平面図 S=1/100

消火設備室	×3
吹出口	
VHS-600x250	
Q=126.7m³/H	
空調工業株式会社製	

保守器材庫	×1
吹出口	
VHS-500x300	
Q=100.0m³/H	
空調工業株式会社製	

受配電室	×4
吹出口	
VHS-800x400	
Q=275.0m³/H	
空調工業株式会社製	

通風	×1
吹出口	
VHS-750x300	
Q=190.0m³/H	
空調工業株式会社製	

施設換気機械室	×1
吹出口	
防虫網-350φ	
Q=170.0m³/H	
空調工業株式会社製	

通信機械室	×2
吹出口	
VHS-600x250	
Q=130.0m³/H	
空調工業株式会社製	

厕所	×1
噴出口	
GVS-150x150	
Q=100.0m³/H	
ホック 350x350x250	
空調工業株式会社製	

消火設備室	×4
噴出口	
GVS-250x550	
Q=120.0m³/H	
空調工業株式会社製	

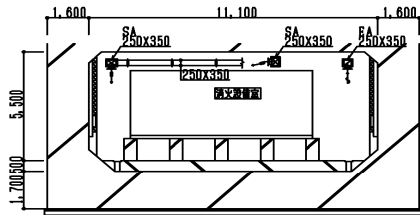
保守器材庫	×2
吹出口・噴出口	
GV-400x600	
Q=100.0m³/H	
空調工業株式会社製	

受配電室	×4
噴出口	
GVS-400x800	
Q=275.0m³/H	
空調工業株式会社製	

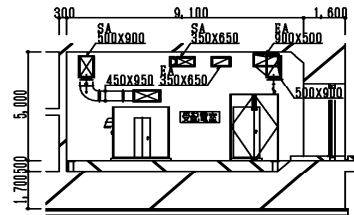
通風	×1
噴出口	
GVS-300x700	
Q=190.0m³/H	
ホック 300x700x800(L.6)	
空調工業株式会社製	

施設換気機械室	×1
噴出口	
GVS-450x450	
Q=170.0m³/H	
ホック 250x450x450	
空調工業株式会社製	

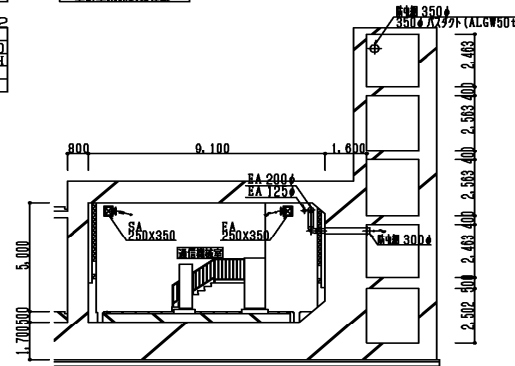
通信機械室	×2
噴出口	
GVS-250x600	
Q=125.0m³/H	
空調工業株式会社製	



消火設備室A-A' 断面図 S=1/100



受配電室B-B' 断面図 S=1/100



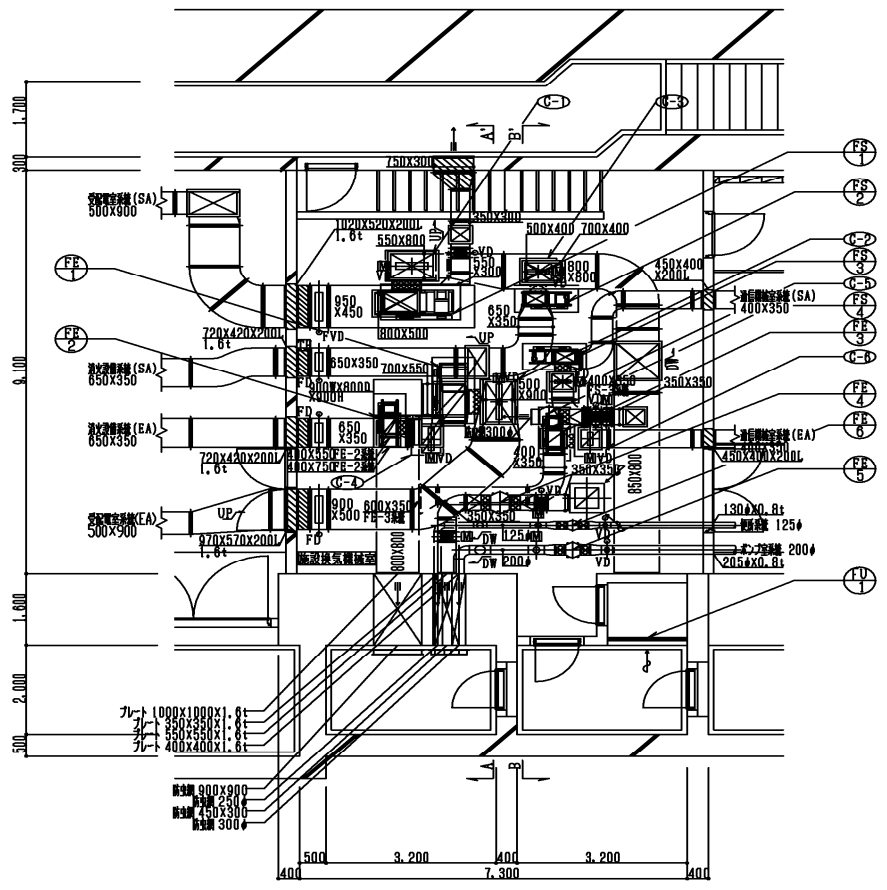
施設換気機械室C-C' 断面図 S=1/100

- 凡例
- 湿度調節器を示す(2位置式)
 - ▣ 温度調節器を示す(2位置式)

札幌市建設局土木部道路設備課

業務名 創成トンネル設備総合管理業務

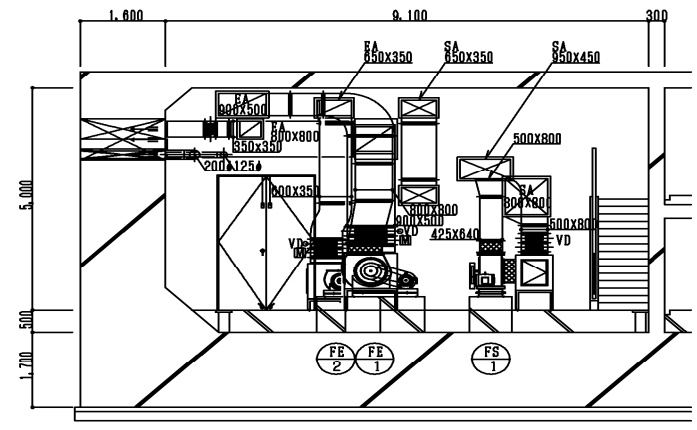
図面名 機械室等換気設備全体図



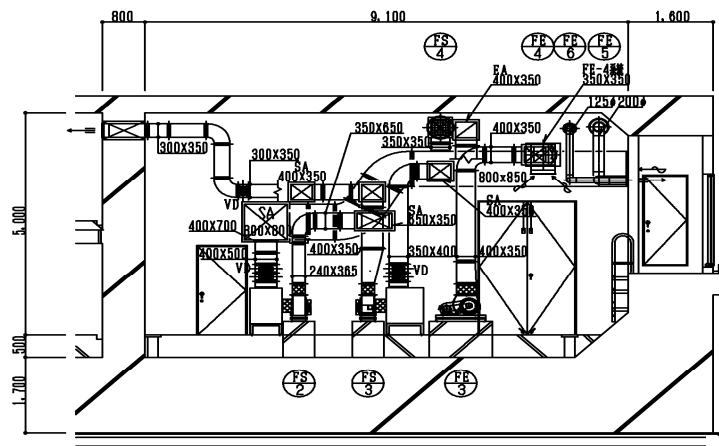
換気機械室平面図 S=1/50

送風機チャンバー寸法表			
No	送風機	寸法	保温
C-1	FS-1	700x1000x800H	ALGWR板 50t
C-2	FE-1	700x1000x800H	
C-3	FS-2	700x800x800H	ALGWR板 50t
C-4	FE-2	700x800x800H	
C-5	FS-3	700x800x800H	ALGWR板 50t
C-6	FE-3	700x800x800H	

給気ダクト保温仕様	
室内側	ALGWR板 50t
※パイラダクトは標準仕様 ※給気ダクトは断熱厚が1.5mの厚めに断熱	



換気機械室A-A' 断面図 S=1/50



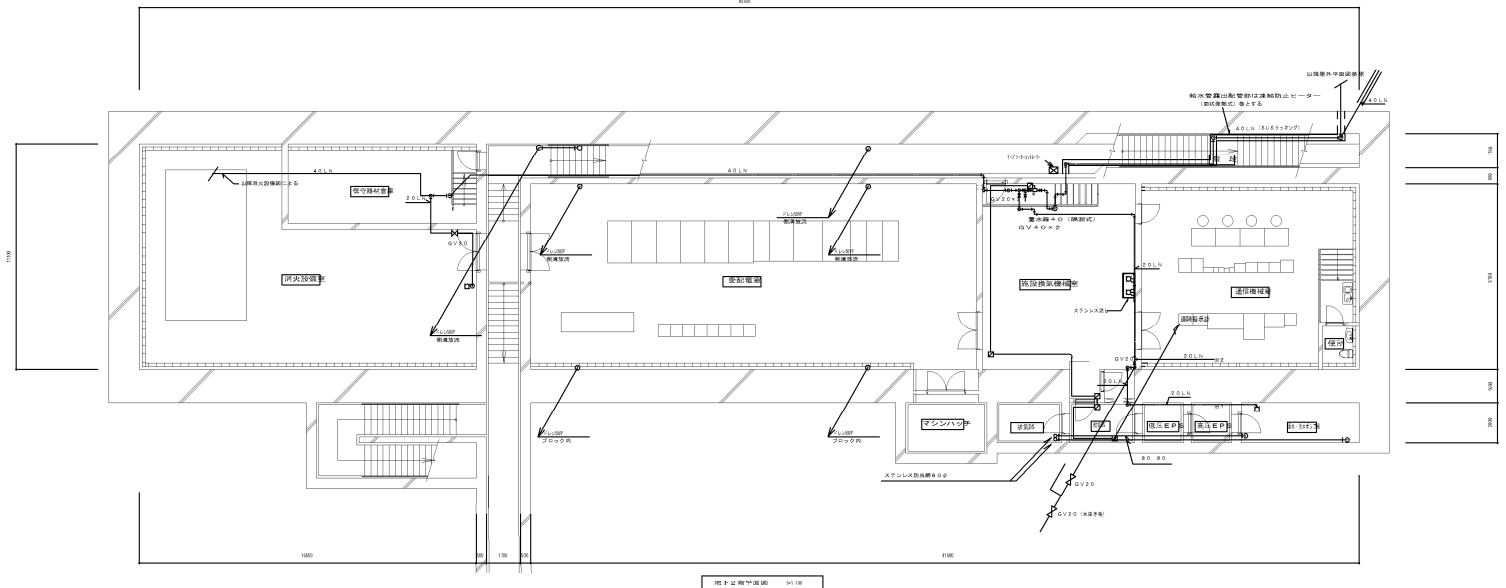
換気機械室B-B' 断面図 S=1/50

- 凡例
- 温度調節器を示す
 - 温度調節器を示す
 - 角型電動ダンパーを示す(前照型2位置式100V)
 - 角型電動ダンパーを示す(前照型2位置式100V)
 - 扇形調節ダンパーを示す
 - 防火ダンパーを示す(72℃)

札幌市建設局土木部道路設備課		24/26
業務名	創成トンネル設備総合管理業務	
図面名	換気機械室平面図	

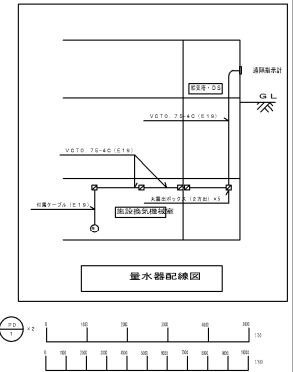
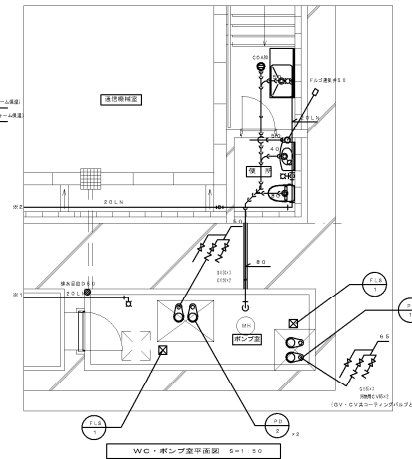
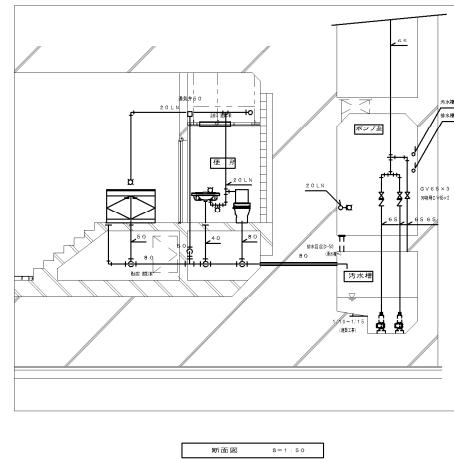
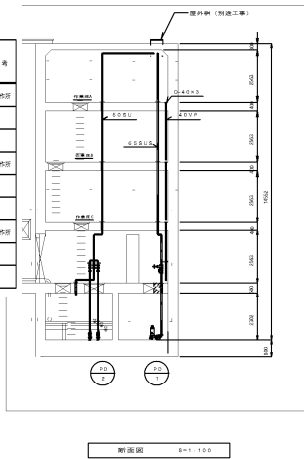
衛生器具一覧表

器具名	設備番号	機種名	材	仕様	数量	備	考
トイレ	SVC27	便所トラップ (汚濁なし) 普通便所	1		1	1	1
洗面	SA3	洗面	1		1	1	1
洗濯	BVL1	小形 直立式 洗濯機 洗濯機	1		1	1	1
炊事	SM2	200×400	1		1	1	1
炊事	SF2	200	1		1	1	1
水栓	SF1A	洗面水栓 13A	1		1	1	1
水栓	SF1B	洗面水栓 13A	2		1	3	1
水栓	SF5	自動検知水栓 20A	1		1	2	1
流し		スラング	1	200×750×800H	1	1	1
流し		洗面	1	200×550×800H 下部付	1	1	1



衛生機器表

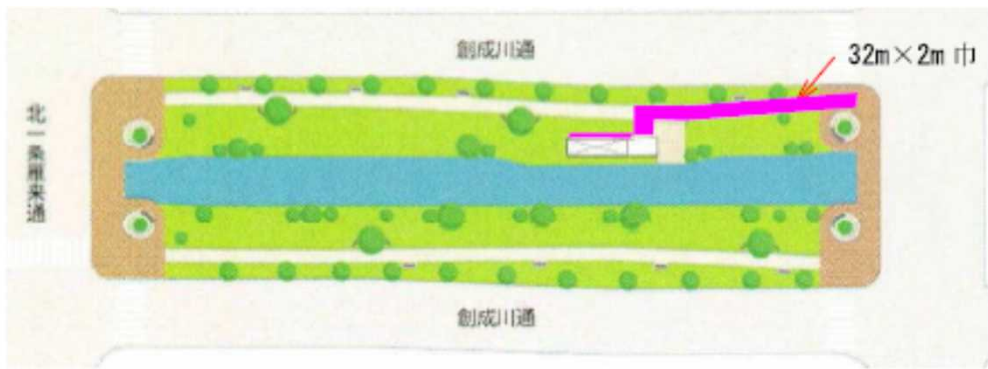
記号	名称	仕様	電圧		台数	備考	
			V	W (VA)			
PO-1	汚水ポンプ	汚水排水ポンプ 電動機容量 (SU/S) ガイド管SU/S型付 圧力計 65φ × 150L/min × 17m セモモトポンプ	3	200	2.7	2	圧力計付
PO-2	排水ポンプ	排水ポンプ 電動機容量 (SU/S) ガイド管SU/S型付 圧力計 80φ × 120L/min × 17m セモモトポンプ	3	200	1.5	2	圧力計付
FL-1	フロートスイッチ	ポンプ付属品 検知水栓 (停止・起動・注水・排水)				2	圧力計付
		ポンプ付属品 汚水3P (停止・起動・排水)					
		スラング検知ボックス					



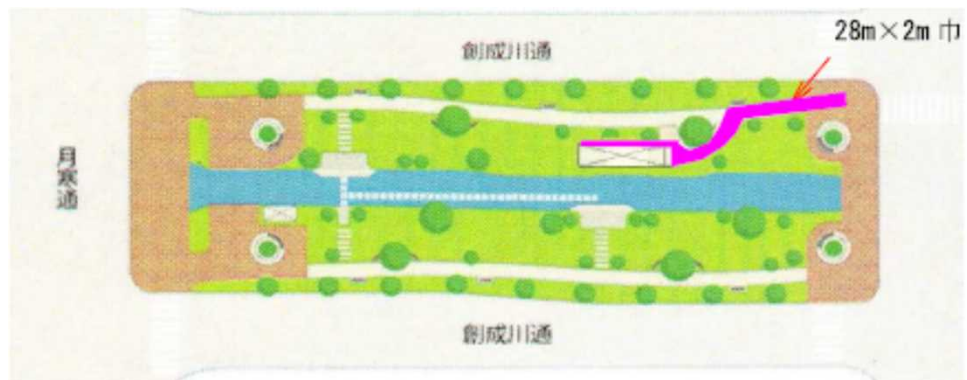
札幌市建設局土木部道路設備課

業務名 創成トンネル設備総合管理業務

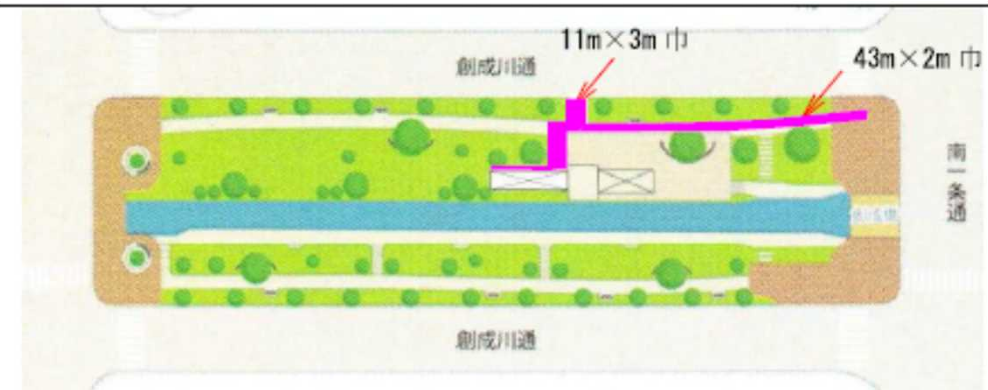
図面名 衛生器具平面図



北 避難口



南 避難口



中央 避難口

札幌市建設局土木部道路設備課		26/26
業務名	創成トンネル設備総合管理業務	
図面名	除雪図	