

令和6(2024)年度

電気式ロードヒーティング設備保守点検業務
(豊平区)

仕 様 書

札幌市建設局土木部道路設備課

1 役務の概要

札幌市建設局が豊平区に所管する車道等に設置した電気式ロードヒーティング設備について、適切な運用を確保するため保守点検及び故障対応を行うものである。

2 履行期間

令和6(2024)年4月1日から令和7(2025)年3月31日までとする。

3 役務の仕様

本仕様書に記載されていない事項は、国土交通省大臣官房官庁営繕部監修「建築保全業務共通仕様書(令和5年版)」によるものとする。

4 保守点検対象

別紙「保守点検対象一覧(電気式 豊平区)」に記載されたヒーティング設備

5 業務内容

(1) 点検等実施時期

ア 終了点検 ヒーティング設備の運転終了時：4月実施

イ 開始点検 ヒーティング設備の運転開始時

① 早期稼動(※1)：10月実施(10月15日までに点検を完了させ、
電源を投入し運転可能とする。)

② その他：10月実施(11月1日までに点検を完了させ、
電源を投入し運転可能とする。)

※1 別紙「保守点検対象一覧(電気式 豊平区)」の「早期稼動」欄に
○印を記載している箇所

ウ 保守緊急対応 通年随時

エ 運転故障監視 12月～3月

(土日祝祭日及び12月29日～1月3日を除く平日日中：77日間)

(2) 保守点検内容(点検項目は別表を参照のこと)

本項を実施するにあたり必要となる資機材等(※2)は受託者にて全て準備すること。

※2 各種計測計器、工具、保守用油脂、ウエス、クリーナー等

ア 終了・開始点検

(ア) 発熱体の保守点検

(イ) 制御分電盤の保守点検

(ウ) 各センサーの保守点検

(エ) 自動制御装置の保守点検

(オ) その他関連設備(電源引込設備等)の保守点検

詳細は別紙「点検項目」のとおりとする。

イ 保守緊急対応

調査、立会い、故障等の緊急対応を行う。

- (ア) 各種の道路工事等の影響により、保守点検対象のヒーティング設備に支障を及ぼす可能性がある場合、委託者の要請に応じて、事前の調査立会い、情報提供、ヒーティングユニット他の埋設位置マーキング等について協力を行うこと。
- (イ) 事故・故障等により、保守点検対象のヒーティング設備が動作不良となった場合、また、その可能性がある場合は、随時、現地調査等を行うこと。

ウ 運転故障監視

12月から3月の平日日中時間帯（8:45～17:15）に、本市にて貸与する保守用監視端末装置を使用して、全体の運転状況及び故障の有無を監視し対応すること。

なお、監視は概ね午前と午後に各2回実施することとし、別紙「運転故障監視 報告書」に記載するものとする。

6 故障発生時の対応

- (1) 点検実施時、緊急対応時に判明した故障について、内容を十分検討して復旧方法を委託者及び別途発注予定の「ロードヒーティング修繕業務」受託者に提案すること。特に、緊急対応時に判明した故障については速やかに報告を行うこと。
- (2) 修繕作業については、本業務の対象外とする。ただし、部品を伴わない現場での軽微な対応、制御盤内の軽微な回路変更（不良センサーのチャンネル振替作業等）、消耗品の交換等については本業務に含むものとする。
- (3) 冬期間（11月下旬～3月）に故障が発生した場合は、昼間・夜間の別なく、直ちに現場の状況確認、仮処置を行い委託者へ報告すること。緊急対応ができる人員体制を確保しておくこと。

7 保守管理体制について

受託者は、直接常用雇用契約関係にある者の中から下記の者を定めること。

(1) 業務責任者

業務遂行を指揮監督するための業務責任者1名を定めること。

業務責任者は電気工事士(免状の種類不問)を保有している者を配置すること。

(2) 業務員

業務員を1名以上定めること。

業務員は電気工事士(免状の種類不問)を保有している者を配置すること。

(3) 安全衛生教育等

受託者は、業務責任者、業務員への安全衛生教育、業務対象となる札幌市の電気式ロードヒーティング設備に関する設計思想、施工基準等について理解を深めるための教育に努めること。

8 保守用監視端末装置

11月から3月までの期間、保守用監視端末装置を貸与する。

保守用監視端末装置は委託者と打合せを行い、指定場所（※3）にて受け取ること。

必要な通信回線（※4）の開始手続き並びに廃止手続きは受託者が実施するものとし、導入費用及び回線利用料は本業務に含むものとする。

※3 札幌市下水道庁舎（札幌市豊平区豊平6条3丁目2-1）

※4 NTT 東日本提供 フレッツ光・ハイスピードタイプ / フレッツ・VPN ワイド

9 提出書類

(1) 契約後の提出書類（提出部数…各1部）

契約後速やかに提出を行い、承諾を得ること。

なお、書類内容に変更があった場合には、速やかに変更内容を記載したものを再提出し、承諾を得ること。

ア 業務計画書

イ 業務責任者等指定通知書（経歴書、資格証の写し、雇用関係証明書類を添付。）

ウ 保守管理体制表（会社組織系統）

エ 緊急連絡体制表（近隣関係機関等含む）

オ 業務員名簿（氏名、年齢、資格証の写し、雇用関係証明書類を添付。）

カ 年間工程表

(2) 作業報告書（提出部数…終了時1部/開始時1部）

終了点検、開始点検を行った後、速やかに作業報告書を提出すること。

修繕を要する箇所については一覧表にまとめて報告すること。

(3) 作業写真（提出部数…上項(2)作業報告書の提出時に併せて各1部）

作業状況の写真を提出すること。

(4) 運転故障監視 報告書（提出部数…12月～3月の業務完了時に1部）

別添の様式にて作成すること。

(5) 業務完了届

下記のとおり、業務完了届を提出すること。

- ・ 4月～5月分の業務完了時：業務完了後、速やかに提出すること。
- ・ 6月～11月分の業務完了時：業務完了後、速やかに提出すること。
- ・ 12月～3月分の業務完了時：3月31日に提出すること。

10 再委託について

業務の主たる部分（下記）については、受託者はこれを再委託することはできない。

- ・ 総合的な業務履行計画及び進捗管理
- ・ 開始・終了点検業務

なお、前述の主たる部分以外については専門業者等への再委託を可能とするが、再委託する業務範囲及び選考する業者については事前に委託者の承諾を得ること。

業務全体の品質・安全確保のため、委託者との協議・再委託業者の調整・指導監督等

のすべてにおいて主体的な役割を果たすこと。

1.1 個人情報の取り扱いについて

個人情報の取り扱いについては、別添特記事項によるものとする。

なお、事故報告書など、業務関係者以外の第三者の個人名・住所・連絡先が記載された書類を提出する場合が特記事項による個人情報の取り扱いに該当するため、そのような事象が発生した場合は、特記事項に従って対応すること。

1.2 その他

- (1) 業務の実施にあたっては本仕様書によるほか電気事業法、道路法、電気設備技術基準等の関係法令を遵守すること。
- (2) 本仕様書に明示されていない事項については委託者と受託者の協議により決定する。
- (3) 受託者の瑕疵により生じた故障・破損及び事故については、受託者が一切の責任を負うこと。
- (4) 業務の実施に当たっては、安全対策に努め、道路交通、第三者及び作業従事者に対して適切な安全対策を行い事故防止に努めるものとし、受託者は事故に対する一切の責任を負うものとする。車両を道路に停めて作業を行う場合は、交通誘導警備員を適切に配置するものとする。北海道公安委員会が認定する路線（北海道公安委員会告示第133号）における作業では、必要とされる資格を有した警備員を配置すること。
- (5) 保守点検作業を実施するにあたり、車線規制を伴う作業の時には、工事用立看板（前面反射式）、公団型矢印板（900×600mm）、カラーコーン・ウエイト（H700）、コーンバー（L2000）等の設置を行い、通行車両等の安全に十分配慮すること。
- (6) 本市が貸与した保守用監視端末装置を本業務外で使用することを禁止する。受託者の不注意によって生じた故障、破損については受託者が一切の責任を負うものとする。
- (7) 本市が貸与した保守用監視端末装置を本仕様書7項で準備した回線以外に接続しない。また、同様に装置への外部メディア（DVD・USBメモリ等）の接続を禁ずる。
- (8) 本業務履行において、受託者は札幌市が運用している環境マネジメントシステムに準じ、環境負荷の低減に努めること。
- (9) 受託者はエコドライブの推進に努めること。アイドリングストップ、ふんわりアクセルの実施、エアコンの使用抑制、暖機運転の短縮、必要のない荷物を降ろす等を心掛け、業務を実施すること。
- (10) 受託者は、履行期間の開始前までに、本業務の前年度受託者から業務の引継ぎを受けるとともに、機材・人員などの必要な準備を行うこと。又、同様に受託者は履行期間満了または契約解除に伴う業務の終了にあたっては、委託者及び次の受託者に対して必要な引継ぎを行うとともに業務開始準備に必要な協力をするものとする。

電気式ロードヒーティング設備保守点検業務

保守点検対象一覧 (電気式 豊平区)

No.	ID	実ID	名称	設置種別	熱源	台帳場所	路線名	交通誘導員A	延長	面積	勾配(%)	設備種別	早期稼働	契約種別	盤面数	子盤面数	親盤面数
1	6-01-01-G	304	旭歩道橋	横断歩道橋	電気	水車町3丁目	旭山公園米里線		45.0	67		発熱線	○	融雪B低	1	0	1
2	6-01-42-A	921	南7条大橋右岸取付階段	階段等	電気	水車町1丁目	真駒内篠路線		30.8	47		発熱線	○	融雪B低	1	0	1
3	6-06-05-A	816	精進川沿東線平岸1-7車道	車道	電気	平岸1条7丁目	精進川沿東線		35.0	150	9.2	発熱線		融雪B低	1	0	1
4	6-06-06-A	440	豊平中の島取付階段	階段等	電気	中の島1条12丁目	豊平中の島線		51.1	120		発熱線	○	融雪B低	1	0	1
5	6-06-07-D	988	南19条大橋右岸取付階段	階段等	電気	中の島1条4丁目	札幌環状線		34.0	104		発熱線	○	融雪B低	2	1	1
6	6-06-08-D	954	札幌環状線精進川スロープ歩道	歩道	電気	中の島2条4丁目	札幌環状線		48.0	132		発熱線	○	融雪B低	1	0	1
7	6-06-09-K	126	札幌環状線精進川取付階段	階段等	電気	中の島2条3丁目	札幌環状線		16.0	28		発熱線		融雪A低	1	0	1
8	6-06-10-D	956	札幌環状線精進川トンネル	歩道	電気	中の島2条4丁目	札幌環状線		9.0	32		発熱線		融雪B低	1	0	1
9	6-06-12-A	441	幌平橋右岸歩道	歩道	電気	中の島1条1丁目	白石中の島線		99.3	242.9	6	発熱線	○	融雪B低	2	1	1
10	6-06-14-B	243	ミュンヘン大橋右岸取付階段	階段等	電気	平岸1条22丁目	札幌支笏湖線取付		51.0	160		発熱線	○	融雪B低	1	0	1
11	6-06-15-A	443	中の島通線中の島1-10車道	車道	電気	中の島1条10丁目	豊平中の島線		54.0	301	4.9	発熱線		融雪B低	2	1	1
12	6-06-19-A	846	平岸1条1号線平岸1-13車道	車道	電気	平岸1条13丁目	平岸1条1号線		38.5	196.4	5	発熱線		融雪B低	1	0	1
13	6-16-03-A	252	澄川水源池連絡線車道	車道	電気	西岡1条10丁目	澄川水源池連絡線		209.0	937	8	発熱線		融雪B低	5	4	1
14	6-16-04-A	255	西岡横線西岡4-10車道	車道	電気	西岡4条10丁目	西岡横線		118.0	588	7.6	発熱線		融雪B低	3	2	1
15	6-16-05-A	257	展望台横15号線車道	車道	電気	西岡5条11丁目	展望台横15号線		107.0	560	11	発熱線		融雪B低	3	2	1
16	6-16-14-A	457	澄川水源池連絡線西岡車道	車道	電気	西岡1条11丁目	澄川水源池連絡線		115.0	561.8	11.2	発熱線		融雪B低	3	2	1
17	6-16-18-A	456	西岡3条13丁目4号線車道A	車道	電気	西岡2条14丁目	西岡3条13丁目4号線		56.0	357.2	8.9	発熱線		融雪B低	2	1	1
18	6-16-19-A	467	西岡3条13丁目4号線車道B	車道	電気	西岡2条14丁目	西岡3条13丁目4号線		46.0	198	10.4	発熱線		融雪B低	1	0	1
19	6-16-20-A	458	月寒西岡線西岡5-14車道	車道	電気	西岡5条14丁目	月寒西岡線		42.0	197	6.8	発熱線		融雪B低	1	0	1
20	6-16-21-A	459	澄川福住線西岡1-9車道	車道	電気	西岡1条9丁目	澄川福住線		53.0	230	9.5	発熱線		融雪B低	2	1	1
21	6-16-26-A	913	澄川福住線西岡2-8車道A	車道	電気	西岡1条9丁目	澄川福住線		85.0	507	12	発熱線		融雪B低	3	2	1
22	6-16-27-A	914	澄川福住線西岡2-8車道B	車道	電気	西岡2条8丁目	澄川福住線		30.0	179	12	発熱線		融雪B低	1	0	1
23	6-16-28-A	944	展望台横15号線福住車道	車道	電気	福住3条12丁目	展望台横15号線		45.0	178	12.1	発熱線		融雪B低	1	0	1
24	6-16-31-A	742	西岡宅造9号線西岡4-14車道	車道	電気	西岡4条14丁目	西岡宅造9号線		39.0	193	10.6	発熱線		融雪B低	1	0	1
25	6-16-32-A	743	西岡5号線西岡2-11車道	車道	電気	西岡2条11丁目	西岡5号線		94.0	367	12.7	発熱線		融雪B低	2	1	1
26	6-16-33-A	744	西岡横線福住3-12車道	車道	電気	福住3条12丁目	西岡横線		46.0	194	7.65	発熱線		融雪B低	1	0	1
27	6-16-34-A	745	西岡宅造10号線西岡4-14車道	車道	電気	西岡4条14丁目	西岡宅造10号線		48.0	192	10.4	発熱線		融雪B低	1	0	1
28	6-16-42-A	405	澄川水源池連絡線西岡2-11車道	車道	電気	西岡2条11丁目	澄川水源池連絡線		14.7	66.2	4	発熱線		融雪B低	1	0	1
29	6-24-02-D	837	東山歩道橋	横断歩道橋	電気	平岸3条10丁目	札幌環状線		46.0	78		発熱線	○	融雪B低	1	0	1
30	6-24-03-D	859	美園歩道橋	横断歩道橋	電気	美園10条6丁目	札幌環状線		147.2	220.8		発熱線	○	融雪B低	2	1	1
31	6-24-04-A	753	福住西岡2号線西岡4-7車道B	車道	電気	西岡4条7丁目	福住西岡2号線		93.0	489.6	9.85	発熱線		融雪B低	4	3	1
32	6-24-05-A	815	米里中の島通車道	車道	電気	平岸7条13丁目	米里中の島通線		69.0	565	7	発熱線		融雪B低	3	2	1
33	6-24-06-D	987	平岸西岡連絡橋人道橋	階段等	電気	西岡1条5丁目	平岸西岡歩道線		50.0	122		発熱線	○	融雪A低	1	0	1
34	6-24-07-D	930	平岸南地区62号取付階段	階段等	電気	平岸4条13丁目	平岸4条13丁目1号線		38.0	84		発熱線	○	融雪B低	1	0	1
35	6-24-08-A	871	豊平平岸霊苑線平岸5-13車道	車道	電気	平岸5条13丁目	豊平平岸霊苑線		134.7	393.5	8	発熱線		融雪B低	2	1	1
36	6-24-15-A	872	豊平平岸霊苑線平岸5-11車道	車道	電気	平岸5条11丁目	豊平平岸霊苑線		73.5	197	8	発熱線		融雪B低	1	0	1
37	6-24-16-A	870	西岡中央線西岡1-6車道	車道	電気	西岡2条6丁目	西岡中央線		158.0	869	9.6	発熱線		融雪B低	5	4	1
38	6-24-19-A	364	羊ヶ丘線平岸6-12車道	車道	電気	平岸6条12丁目	羊ヶ丘線		98.0	586	4.2	発熱線		融雪B低	3	2	1
39	6-24-25-G	473	西岡2-1階段	階段等	電気	西岡2条1丁目	西岡2条1丁目1号線取付		9.0	32		発熱線	○	融雪B低	1	0	1
40	6-24-26-A	867	札幌ドーム羊ヶ丘線アプローチ北側車道	車道	電気	羊ヶ丘1番地	羊ヶ丘線		77.5	426.69	7.7	発熱線		融雪B低	3	2	1
41	6-24-27-A	475	美園月寒裏通線月寒西車道	車道	電気	月寒西1条3丁目	美園月寒裏通線		127.6	342.3	13.1	発熱線		融雪B低	2	1	1
42	6-24-29-A	477	西岡中央線西岡1-3車道その1	車道	電気	西岡1条2丁目	西岡中央線		62.0	190	6.1	発熱線		融雪B低	1	0	1
43	6-24-31-A	478	白石連絡線月寒東2-1車道	車道	電気	月寒東2条1丁目	白石連絡線		67.0	468	6.2	発熱線		融雪B低	3	2	1
44	6-24-32-A	479	豊平平岸霊苑線平岸4-12車道A	車道	電気	平岸4条12丁目	豊平平岸霊苑線		47.7	197	8	発熱線		融雪B低	1	0	1
45	6-24-33-A	480	望月寒川沿東線平岸8-13車道	車道	電気	平岸8条13丁目	望月寒川沿東線		51.0	190	12.2	発熱線		融雪B低	1	0	1
46	6-24-39-A	702	東月寒3号線月寒東1-17車道	車道	電気	月寒東1条17丁目	東月寒3号線		49.0	518	8	発熱線		融雪B低	3	2	1
47	6-24-40-A	703	美園2・3条中通線月寒西車道	車道	電気	月寒西1条3丁目	美園2・3条中通線		25.0	104	16	発熱線		融雪B低	1	0	1
48	6-24-41-A	754	美園西岡線平岸6-14車道	車道	電気	平岸6条14丁目	美園西岡線		62.9	187	8.15	発熱線		融雪B低	1	0	1
49	6-24-42-A	755	福住西岡1号線西岡3-5車道	車道	電気	西岡3条5丁目	福住西岡1号線		47.0	196	5.97	発熱線		融雪B低	1	0	1
50	6-24-44-A	757	平岸12丁目線平岸5-11車道	車道	電気	平岸5条11丁目	平岸12丁目線		70.0	284	8.65	発熱線		融雪B低	2	1	1

51	6-24-45-A	758	平岸2条17丁目1号線平岸車道A	車道	電気	平岸2条17丁目	平岸2条17丁目1号線		34.0	97	18	発熱線		融雪B低	1	0	1
52	6-24-46-A	759	西岡1・2条1・2丁目線西岡車道	車道	電気	西岡2条1丁目	西岡1・2条1・2丁目線		61.0	187	12.3	発熱線		融雪B低	1	0	1
53	6-24-47-A	788	平岸2条17丁目1号線平岸車道B	車道	電気	平岸2条17丁目	平岸2条17丁目1号線		34.0	97	16	発熱線		融雪B低	1	0	1
54	6-24-49-A	813	西岡2条1丁目4号線西岡車道	車道	電気	西岡2条1丁目	西岡2条1丁目4号線		49.0	197	14.7	発熱線		融雪B低	1	0	1
55	6-24-50-A	814	西岡7号支線西岡2-1車道	車道	電気	西岡2条1丁目	西岡7号支線		49.0	197	10	発熱線		融雪B低	1	0	1
56	6-24-51-A	868	札幌ドーム羊ヶ丘線アプローチ南側車道	車道	電気	羊ヶ丘1番地	羊ヶ丘線		98.5	542.49	7.7	発熱線		融雪B低	3	2	1
57	6-24-52-A	873	豊平平岸霊苑線平岸4-12車道B	車道	電気	平岸4条12丁目	豊平平岸霊苑線		89.6	394	8	発熱線		融雪B低	2	1	1
58	6-24-53-A	878	札幌ドーム歩道橋	階段等	電気	福住3条1丁目	札幌ドーム歩道橋線		246.0	1162		発熱線	○	融雪B高	2	1	1
59	6-25-03-A	260	北野東月寒連絡線車道	車道	電気	月寒東4条19丁目	北野東月寒連絡線		130.5	589	9	発熱線		融雪B低	3	2	1
60	6-25-29-A	763	北野1号線月寒東1-20車道	車道	電気	月寒東1条20丁目	北野1号線		50.0	197	10.3	発熱線		融雪B低	1	0	1
61	6-25-30-A	764	吉田川沿3号線月寒東5-19車道	車道	電気	月寒東5条19丁目	吉田川沿3号線		42.0	188	6.01	発熱線		融雪B低	1	0	1

RH箇所 総数	61
融雪B 高圧	1
融雪AB 低圧	60
RH盤 総数	106
高圧 親盤数	1
高圧 分岐盤数	1
低圧 親盤数	60
低圧 子盤数	44
交通誘導員A 必要箇所	0

電気式ヒーティング設備保守点検項目

	点検内容	作業	開始点検時	終了点検時	詳細
ヒーター部	舗装面の点検	目視	15	15	クラック、ポットホール、摩耗状況、流動、ハンドホール蓋等
(親盤、子盤)	各ユニットの絶縁抵抗測定	測定	15	15	比較対照のため前回測定値を記載すること
	各ユニットの抵抗値測定	測定	15	15	比較対照のため前回測定値を記載すること
		電工計	45	45	
制御分電盤	外観点検	目視	5	5	変形、ゆがみ、傷、錆、塗装のはがれ扉の開閉状況
(親盤、子盤)	リレーの動作確認	操作	10	10	動作チェック、異音の有無
	主幹電流測定	測定	5	5	相バランス、北電キャッチ切れ確認 比較対照のため前回測定値を記載すること
	接地抵抗値測定	測定		15	比較対照のため前回測定値を記載すること
	端子等の接続部確認	目視、増縮	10		緩みの有無、増し締め
	表示灯、ヒューズ切れ確認	目視	5	5	必要に応じて交換
	盤内清掃	清掃	20	20	
	マグネット又はSSCの動作確認	測定、操作	10	10	電圧測定、異音確認、SSCファン動作 経年劣化のあるものは記録表に記載すること
		電工計	65	70	
センサー	外観点検、埋設レベルの測定	目視	10	10	センサー埋設レベルの測定を含む
(親盤)	動作確認	操作	10		
	抵抗値測定	測定	10	10	断線の有無
		電工計	30	20	
自動制御装置	外観点検	目視	5	5	
(親盤)	設定値確認	目視	5	5	
	動作・機能確認	測定	10		センサーの水分情報や温度情報を正確に把握するか否かを確認
	端子等接続部の確認	目視、増縮	5	5	
		電工計	25	15	
その他	引き込み柱の状況確認	目視	5	5	立ち上がり配管、引き込みケーブル、自在バンドの取り付け状況
(親盤、子盤)	電源ON作業	操作	5		開始点検時各ブレーカのON作業
	電源OFF作業	操作		5	終了点検時各ブレーカのOFF作業
		電工計	10	10	
総合	点検報告書の作成	作成	60	60	
		電工計	60	60	
	親盤電工合計		235	220	計455分
	子盤電工合計		180	185	計365分

	点検内容	作業	通年	詳細
保守管理緊急対応		点検・立会	30	故障による出勤も含む
(親盤、子盤)				

	親盤電工合計		485	
	子盤電工合計		395	

・ 高圧分岐盤点検設備項目

	点検内容	作業	開始点 検時	終了点 検時	詳細
ヒーター部	舗装面の点検	目視	15	15	クラック, ボットホール, 摩耗状況, 流動, ハンドホール蓋等
	各ユニットの絶縁抵抗測定	測定	15	15	比較対照のため前回測定値を記載すること
	各ユニットの抵抗値測定	測定	15	15	比較対照のため前回測定値を記載すること
		電工計	45	45	
制御分電盤	外観点検	目視	5	5	変形, ゆがみ, 傷, 錆, 塗装のはがれ扉の開閉状況
	接地抵抗値測定	測定		15	比較対照のため前回測定値を記載すること
	端子等の接続部確認	目視, 増縮	10		緩みの有無, 増し締め
	表示灯, ヒューズ切れ確認	目視	10	10	必要に応じて交換
	盤内清掃	清掃	20	20	
		電工計	45	50	
	電源ON作業	操作	5		
	電源OFF作業	操作		5	終了点検時各ブレーカのOFF作業
		電工計	5	5	
	電工合計		95	100	計195分

・ ロードヒーティング運転故障監視

	内容	作業	午前	午後	詳細
監視装置	運転故障監視	目視	30		15分×2回
	運転故障監視	目視		30	15分×2回
		通信技術員計	30	30	計60分

電気式ロードヒーティング設備保守点検業務（豊平区）

運転故障監視 報告書

	午前1		午前2		午後1		午後2	
	監視	故障認知	監視	故障認知	監視	故障認知	監視	故障認知
12月01日（日）								
12月02日（月）								
12月03日（火）								
12月04日（水）								
12月05日（木）								
12月06日（金）								
12月07日（土）								
12月08日（日）								
12月09日（月）								
12月10日（火）								
12月11日（水）								
12月12日（木）								
12月13日（金）								
12月14日（土）								
12月15日（日）								
12月16日（月）								
12月17日（火）								
12月18日（水）								
12月19日（木）								
12月20日（金）								
12月21日（土）								
12月22日（日）								
12月23日（月）								
12月24日（火）								
12月25日（水）								
12月26日（木）								
12月27日（金）								
12月28日（土）								
12月29日（休）								
12月30日（休）								
12月31日（休）								

	午前1		午前2		午後1		午後2	
	監視	故障認知	監視	故障認知	監視	故障認知	監視	故障認知
1月01日（休）								
1月02日（休）								
1月03日（休）								
1月04日（土）								
1月05日（日）								
1月06日（月）								
1月07日（火）								
1月08日（水）								
1月09日（木）								
1月10日（金）								
1月11日（土）								
1月12日（日）								
1月13日（休）								
1月14日（火）								
1月15日（水）								
1月16日（木）								
1月17日（金）								
1月18日（土）								
1月19日（日）								
1月20日（月）								
1月21日（火）								
1月22日（水）								
1月23日（木）								
1月24日（金）								
1月25日（土）								
1月26日（日）								
1月27日（月）								
1月28日（火）								
1月29日（水）								
1月30日（木）								
1月31日（金）								

	午前1		午前2		午後1		午後2	
	監視	故障認知	監視	故障認知	監視	故障認知	監視	故障認知
2月01日（土）								
2月02日（日）								
2月03日（月）								
2月04日（火）								
2月05日（水）								
2月06日（木）								
2月07日（金）								
2月08日（土）								
2月09日（日）								
2月10日（月）								
2月11日（休）								
2月12日（水）								
2月13日（木）								
2月14日（金）								
2月15日（土）								
2月16日（日）								
2月17日（月）								
2月18日（火）								
2月19日（水）								
2月20日（木）								
2月21日（金）								
2月22日（土）								
2月23日（日）								
2月24日（休）								
2月25日（火）								
2月26日（水）								
2月27日（木）								
2月28日（金）								

	午前1		午前2		午後1		午後2	
	監視	故障認知	監視	故障認知	監視	故障認知	監視	故障認知
3月01日（土）								
3月02日（日）								
3月03日（月）								
3月04日（火）								
3月05日（水）								
3月06日（木）								
3月07日（金）								
3月08日（土）								
3月09日（日）								
3月10日（月）								
3月11日（火）								
3月12日（水）								
3月13日（木）								
3月14日（金）								
3月15日（土）								
3月16日（日）								
3月17日（月）								
3月18日（火）								
3月19日（水）								
3月20日（休）								
3月21日（金）								
3月22日（土）								
3月23日（日）								
3月24日（月）								
3月25日（火）								
3月26日（水）								
3月27日（木）								
3月28日（金）								
3月29日（土）								
3月30日（日）								
3月31日（月）								

※ 各欄にチェックを入れる。

『監視』…保守用監視端末装置（貸与）にて、全体の運転状況及び故障の有無の確認を行った場合

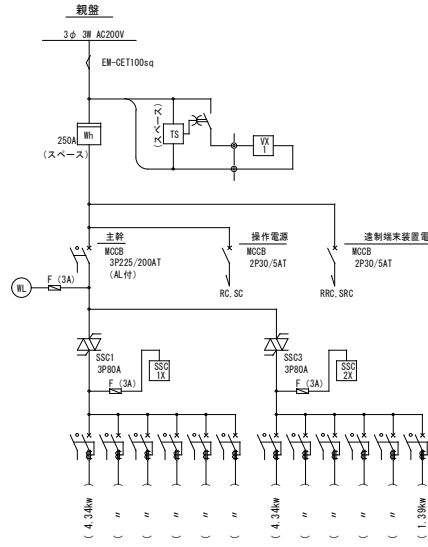
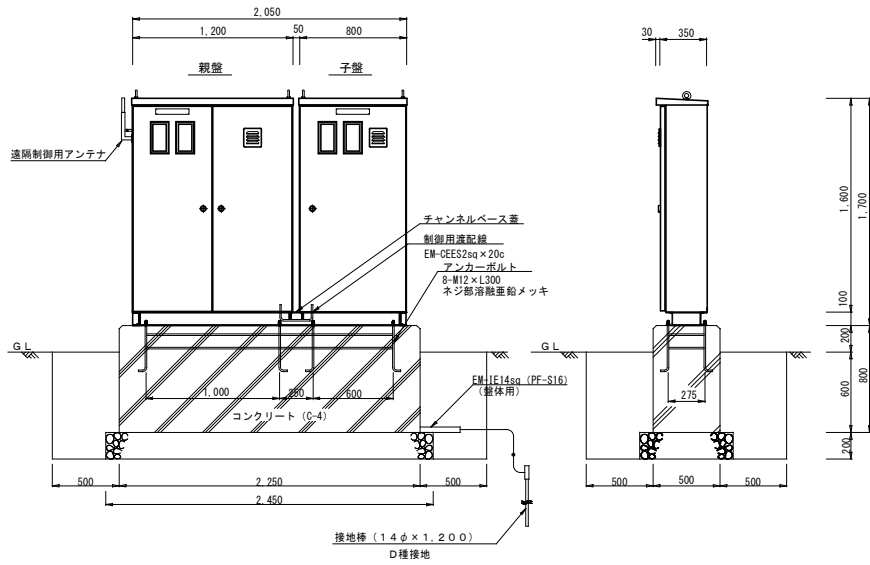
『故障認知』…監視の結果、故障を発見した場合

ロードヒーティング盤 標準図 (参考)

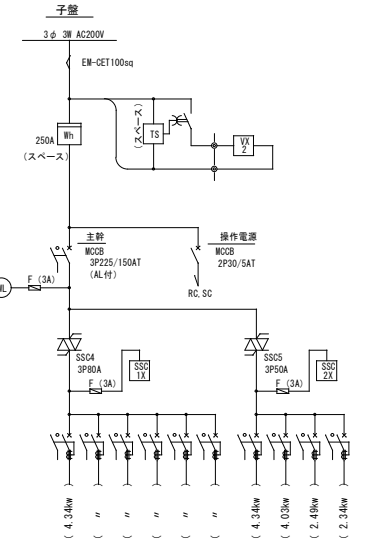
結線図

外形図 基礎図 S=1:20

※ 現場に応じ、基礎が分離している場合有

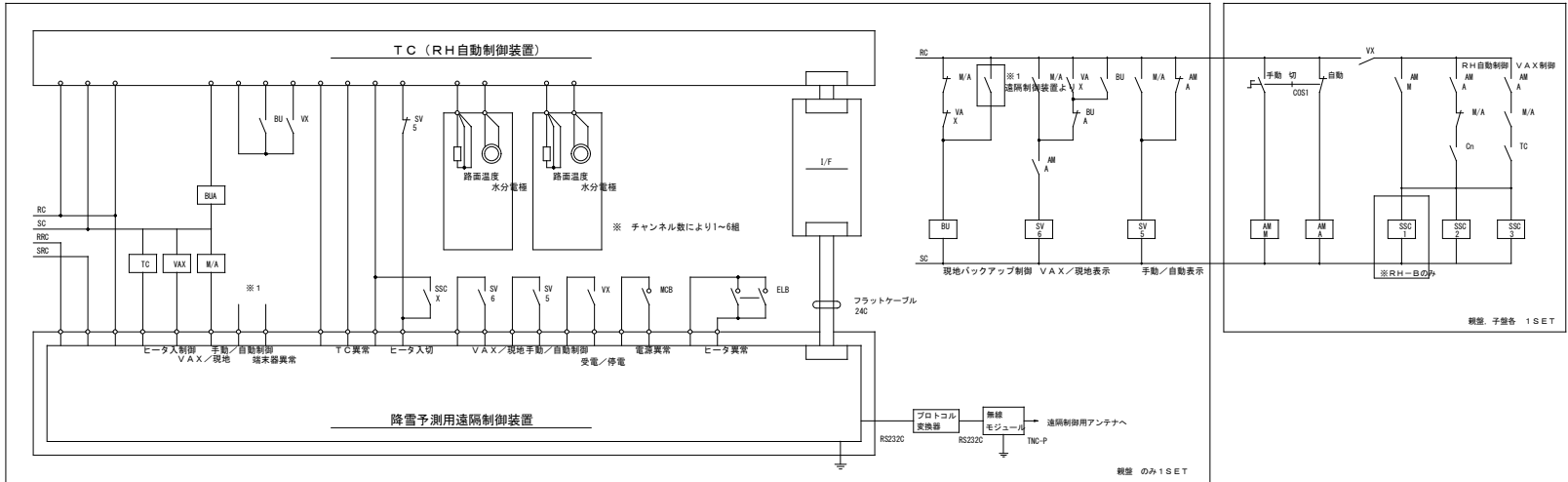


ELCB 2P 50/30AT (30mA) × 12 (AL付)
※ 現場に合わせて、回路数・設備容量に変更有



ELCB 2P 50/30AT (30mA) × 10 (AL付)
※ 現場に合わせて、回路数・設備容量に変更有

操作回路図



親盤のみ1SET

親盤、子盤各1SET