

令和6(2024)年度

電気式ロードヒーティング設備保守点検業務  
(手稲区)

仕 様 書

札幌市建設局土木部道路設備課

## 1 役務の概要

札幌市建設局が手稲区に所管する車道等に設置した電気式ロードヒーティング設備について、適切な運用を確保するため保守点検及び故障対応を行うものである。

## 2 履行期間

令和6(2024)年4月1日から令和7(2025)年3月31日までとする。

## 3 役務の仕様

本仕様書に記載されていない事項は、国土交通省大臣官房官庁営繕部監修「建築保全業務共通仕様書(令和5年版)」によるものとする。

## 4 保守点検対象

別紙「保守点検対象一覧(電気式 手稲区)」に記載されたヒーティング設備

## 5 業務内容

### (1) 点検等実施時期

ア 終了点検 ヒーティング設備の運転終了時：4月実施

イ 開始点検 ヒーティング設備の運転開始時

① 早期稼動(※1)：10月実施(10月15日までに点検を完了させ、  
電源を投入し運転可能とする。)

② その他：10月実施(11月1日までに点検を完了させ、  
電源を投入し運転可能とする。)

※1 別紙「保守点検対象一覧(電気式 手稲区)」の「早期稼動」欄に  
○印を記載している箇所

ウ 保守緊急対応 通年随時

エ 運転故障監視 12月～3月

(土日祝祭日及び12月29日～1月3日を除く平日日中：77日間)

### (2) 保守点検内容(点検項目は別表を参照のこと)

本項を実施するにあたり必要となる資機材等(※2)は受託者にて全て準備すること。

※2 各種計測計器、工具、保守用油脂、ウエス、クリーナー等

ア 終了・開始点検

(ア) 発熱体の保守点検

(イ) 制御分電盤の保守点検

(ウ) 各センサーの保守点検

(エ) 自動制御装置の保守点検

(オ) その他関連設備(電源引込設備等)の保守点検

詳細は別紙「点検項目」のとおりとする。

イ 保守緊急対応

調査、立会い、故障等の緊急対応を行う。

- (ア) 各種の道路工事等の影響により、保守点検対象のヒーティング設備に支障を及ぼす可能性がある場合、委託者の要請に応じて、事前の調査立会い、情報提供、ヒーティングユニット他の埋設位置マーキング等について協力を行うこと。
- (イ) 事故・故障等により、保守点検対象のヒーティング設備が動作不良となった場合、また、その可能性がある場合は、随時、現地調査等を行うこと。

#### ウ 運転故障監視

12月から3月の平日日中時間帯（8:45～17:15）に、本市にて貸与する保守用監視端末装置を使用して、全体の運転状況及び故障の有無を監視し対応すること。

なお、監視は概ね午前と午後に各2回実施することとし、別紙「運転故障監視 報告書」に記載するものとする。

### 6 故障発生時の対応

- (1) 点検実施時、緊急対応時に判明した故障について、内容を十分検討して復旧方法を委託者及び別途発注予定の「ロードヒーティング修繕業務」受託者に提案すること。特に、緊急対応時に判明した故障については速やかに報告を行うこと。
- (2) 修繕作業については、本業務の対象外とする。ただし、部品を伴わない現場での軽微な対応、制御盤内の軽微な回路変更（不良センサーのチャンネル振替作業等）、消耗品の交換等については本業務に含むものとする。
- (3) 冬期間（11月下旬～3月）に故障が発生した場合は、昼間・夜間の別なく、直ちに現場の状況確認、仮処置を行い委託者へ報告すること。緊急対応ができる人員体制を確保しておくこと。

### 7 保守管理体制について

受託者は、直接常用雇用契約関係にある者の中から下記の者を定めること。

#### (1) 業務責任者

業務遂行を指揮監督するための業務責任者1名を定めること。

業務責任者は電気工事士(免状の種類不問)を保有している者を配置すること。

#### (2) 業務員

業務員を1名以上定めること。

業務員は電気工事士(免状の種類不問)を保有している者を配置すること。

#### (3) 安全衛生教育等

受託者は、業務責任者、業務員への安全衛生教育、業務対象となる札幌市の電気式ロードヒーティング設備に関する設計思想、施工基準等について理解を深めるための教育に努めること。

### 8 保守用監視端末装置

11月から3月までの期間、保守用監視端末装置を貸与する。

保守用監視端末装置は委託者と打合せを行い、指定場所（※3）にて受け取ること。  
必要な通信回線（※4）の開始手続き並びに廃止手続きは受託者が実施するものとし、導入費用及び回線利用料は本業務に含むものとする。

※3 札幌市下水道庁舎（札幌市豊平区豊平6条3丁目2-1）

※4 NTT 東日本提供 フレッツ光・ハイスピードタイプ / フレッツ・VPN ワイド

## 9 提出書類

### (1) 契約後の提出書類（提出部数…各1部）

契約後速やかに提出を行い、承諾を得ること。

なお、書類内容に変更があった場合には、速やかに変更内容を記載したものを再提出し、承諾を得ること。

ア 業務計画書

イ 業務責任者等指定通知書（経歴書、資格証の写し、雇用関係証明書類を添付。）

ウ 保守管理体制表（会社組織系統）

エ 緊急連絡体制表（近隣関係機関等含む）

オ 業務員名簿（氏名、年齢、資格証の写し、雇用関係証明書類を添付。）

カ 年間工程表

### (2) 作業報告書（提出部数…終了時1部/開始時1部）

終了点検、開始点検を行った後、速やかに作業報告書を提出すること。

修繕を要する箇所については一覧表にまとめて報告すること。

### (3) 作業写真（提出部数…上項(2)作業報告書の提出時に併せて各1部）

作業状況の写真を提出すること。

### (4) 運転故障監視 報告書（提出部数…12月～3月の業務完了時に1部）

別添の様式にて作成すること。

### (5) 業務完了届

下記のとおり、業務完了届を提出すること。

- ・ 4月～5月分の業務完了時：業務完了後、速やかに提出すること。
- ・ 6月～11月分の業務完了時：業務完了後、速やかに提出すること。
- ・ 12月～3月分の業務完了時：3月31日に提出すること。

## 10 再委託について

業務の主たる部分（下記）については、受託者はこれを再委託することはできない。

- ・ 総合的な業務履行計画及び進捗管理
- ・ 開始・終了点検業務

なお、前述の主たる部分以外については専門業者等への再委託を可能とするが、再委託する業務範囲及び選考する業者については事前に委託者の承諾を得ること。

業務全体の品質・安全確保のため、委託者との協議・再委託業者の調整・指導監督等のすべてにおいて主体的な役割を果たすこと。

## 1.1 個人情報の取り扱いについて

個人情報の取り扱いについては、別添特記事項によるものとする。

なお、事故報告書など、業務関係者以外の第三者の個人名・住所・連絡先が記載された書類を提出する場合は特記事項による個人情報の取り扱いに該当するため、そのような事象が発生した場合は、特記事項に従って対応すること。

## 1.2 その他

- (1) 業務の実施にあたっては本仕様書によるほか電気事業法、道路法、電気設備技術基準等の関係法令を遵守すること。
- (2) 本仕様書に明示されていない事項については委託者と受託者の協議により決定する。
- (3) 受託者の瑕疵により生じた故障・破損及び事故については、受託者が一切の責任を負うこと。
- (4) 業務の実施に当たっては、安全対策に努め、道路交通、第三者及び作業従事者に対して適切な安全対策を行い事故防止に努めるものとし、受託者は事故に対する一切の責任を負うものとする。車両を道路に停めて作業を行う場合は、交通誘導警備員を適切に配置するものとする。北海道公安委員会が認定する路線（北海道公安委員会告示第133号）における作業では、必要とされる資格を有した警備員を配置すること。
- (5) 保守点検作業を実施するにあたり、車線規制を伴う作業の時には、工事用立看板（前面反射式）、公団型矢印板（900×600mm）、カラーコーン・ウエイト（H700）、コーンバー（L2000）等の設置を行い、通行車両等の安全に十分配慮すること。
- (6) 本市が貸与した保守用監視端末装置を本業務外で使用することを禁止する。受託者の不注意によって生じた故障、破損については受託者が一切の責任を負うものとする。
- (7) 本市が貸与した保守用監視端末装置を本仕様書7項で準備した回線以外に接続しない。また、同様に装置への外部メディア（DVD・USBメモリ等）の接続を禁ずる。
- (8) 本業務履行において、受託者は札幌市が運用している環境マネジメントシステムに準じ、環境負荷の低減に努めること。
- (9) 受託者はエコドライブの推進に努めること。アイドリングストップ、ふんわりアクセルの実施、エアコンの使用抑制、暖機運転の短縮、必要のない荷物を降ろす等を心掛け、業務を実施すること。
- (10) 受託者は、履行期間の開始前までに、本業務の前年度受託者から業務の引継ぎを受けるとともに、機材・人員などの必要な準備を行うこと。又、同様に受託者は履行期間満了または契約解除に伴う業務の終了にあたっては、委託者及び次の受託者に対して必要な引継ぎを行うとともに業務開始準備に必要な協力をするものとする。

電気式ヒーティング設備点検項目

	点検内容	作業	開始点検時	終了点検時	詳細
ヒーター部	舗装面の点検	目視	○	○	クラック、ポットホール、摩耗状況、流動、ハンドホール蓋等
(親盤、子盤)	各ユニットの絶縁抵抗測定	測定	○	○	比較対照のため前回測定値を記載すること
	各ユニットの抵抗値測定	測定	○	○	比較対照のため前回測定値を記載すること
制御分電盤	外観点検	目視	○	○	変形、ゆがみ、傷、錆、塗装のはがれ扉の開閉状況
(親盤、子盤)	リレーの動作確認	操作	○	○	動作チェック、異音の有無
	主幹電流測定	測定	○	○	相バランス、北電キャッチ切れ確認 比較対照のため前回測定値を記載すること
	接地抵抗値測定	測定		○	比較対照のため前回測定値を記載すること
	端子等の接続部確認	目視, 増縮	○		緩みの有無、増し締め
	表示灯、ヒューズ切れ確認	目視	○	○	必要に応じて交換
	盤内清掃	清掃	○	○	
	マグネット又はSSCの動作確認	測定, 操作	○	○	電圧測定、異音確認、SSCファン動作 経年劣化のあるものは記録表に記載すること
センサー	外観点検, 埋設レベルの測定	目視	○	○	センサー埋設レベルの測定を含む
(親盤)	動作確認	操作	○		
	抵抗値測定	測定	○	○	断線の有無
自動制御装置	外観点検	目視	○	○	
(親盤)	設定値確認	目視	○	○	
	動作・機能確認	測定	○		センサーの水分情報や温度情報を正確に把握するか否かを確認
	端子等接続部の確認	目視, 増縮	○	○	
その他	引き込み柱の状況確認	目視	○	○	立ち上がり配管、引き込みケーブル、自在バンドの取り付け状況
(親盤、子盤)	電源ON作業	操作	○		開始点検時各ブレーカのON作業
	電源OFF作業	操作		○	終了点検時各ブレーカのOFF作業
総合	点検報告書の作成	作成	○	○	

	点検内容	作業	通年	詳細
保守管理緊急対応		点検・立会	○	故障による出勤も含む
(親盤、子盤)				

・ 高圧分岐盤点検項目

	点検内容	作業	開始点 検時	終了点 検時	詳細
ヒーター部	舗装面の点検	目視	○	○	クラック, ボットホール, 摩耗状況, 流動, ハンドホール蓋等
	各ユニットの絶縁抵抗測定	測定	○	○	比較対照のため前回測定値を記載すること
	各ユニットの抵抗値測定	測定	○	○	比較対照のため前回測定値を記載すること
制御分電盤	外観点検	目視	○	○	変形, ゆがみ, 傷, 錆, 塗装のはがれ扉の開閉状況
	接地抵抗値測定	測定		○	比較対照のため前回測定値を記載すること
	端子等の接続部確認	目視, 増縮	○		緩みの有無, 増し締め
	表示灯、ヒューズ切れ確認	目視	○	○	必要に応じて交換
	盤内清掃	清掃	○	○	
	電源ON作業	操作	○		
	電源OFF作業	操作		○	終了点検時各ブレーカのOFF作業

・ ロードヒーティング運転故障監視

	内容	作業	午前	午後	詳細
監視装置	運転故障監視	目視	○	○	

電気式ロードヒーティング設備保守点検業務

保守点検対象一覧 (電気式 手稲区)

No.	ID	実ID	名称	設置種別	熱源	台帳場所	路線名	交通誘導員A	延長	面積	勾配(%)	設備種別	早期稼働	契約種別	盤面数	子盤面数	親盤面数
1	10-00-01-		手稲駅前広場	歩道	電気	手稲本町1条3丁目			127.0	379.53		発熱線		融雪B高	6	5	1
2	10-15-14-A	395	南19条宮の沢線西宮の沢5-1下り	車道	電気	西宮の沢5条1丁目	追分中通線		15.0	101	6	発熱線		融雪B低	1	0	1
3	10-15-16-A	397	南19条宮の沢線札幌下、下り	車道	電気	西宮の沢6条1丁目	南19条宮の沢線		14.0	57.4	6	発熱線		融雪B低	1	0	1
4	10-15-29-A	1529	富丘宅造9号線富丘3-2車道A	車道	電気	富丘3条2丁目	富丘宅造9号線		39.0	194	8.2	発熱線		融雪B低	1	0	1
5	10-15-31-A	1531	追分線西宮の沢5-1車道	車道	電気	西宮の沢5条1丁目	追分線		65.0	197	6	発熱線		融雪B低	1	0	1
6	10-15-32-A	1532	光風館線富丘3-3車道	車道	電気	富丘3条3丁目	光風館線		112.0	362	11.7	発熱線		融雪B低	2	1	1
7	10-15-33-A	1533	富丘宅造9号線富丘3-2車道B	車道	電気	富丘3条2丁目	富丘宅造9号線		58.0	184	7.9	発熱線		融雪B低	1	0	1
8	10-15-34-A	1534	富丘3条1丁目1号線富丘車道A	車道	電気	富丘3条1丁目	富丘3条1丁目1号線		40.0	127	7.8	発熱線		融雪B低	1	0	1
9	10-15-35-A	1535	富丘3条1丁目1号線富丘車道B	車道	電気	富丘3条1丁目	富丘3条1丁目1号線		48.0	147	9	発熱線		融雪B低	1	0	1
10	10-15-36-A	1536	追分西線西宮の沢5-1車道	車道	電気	西宮の沢5条1丁目	追分西線		59.0	175	8.3	発熱線		融雪B低	1	0	1
11	10-15-37-G	972	宮の沢跨線橋・歩道西宮の沢側	階段等	電気	西宮の沢1条1丁目	札幌広島環状線		181.0	384		発熱線	○	融雪B低	3	2	1
12	10-15-38-F	705	宮の沢跨線橋・歩道新発寒側	階段等	電気	新発寒1条1丁目	札幌広島環状線		168.0	357		発熱線	○	融雪B低	3	2	1
13	10-15-40-A	1540	宮の沢58号線富丘3-1車道	車道	電気	富丘3条1丁目	宮の沢58号線		49.8	195.3	8	発熱線		融雪B低	1	0	1
14	10-15-42-D	1542	宮富橋歩道橋	階段等	電気	富丘2条2丁目	富丘川歩道橋線		94.0	188		発熱線	○	融雪B低	1	0	1
15	10-15-43-A	1543	追分線西宮の沢5-1車道A	車道	電気	西宮の沢5条1丁目	追分線		87.1	327.6	12	発熱線		融雪B低	2	1	1
16	10-15-44-A	1544	追分線西宮の沢5-1車道B	車道	電気	西宮の沢5条1丁目	追分線		40.9	168	10	発熱線		融雪B低	1	0	1
17	10-15-45-A	1545	追分線西宮の沢5-1車道C	車道	電気	西宮の沢5条1丁目	追分線		134.5	595.7	14	発熱線		融雪B低	4	3	1
18	10-15-46-A	1546	追分線西宮の沢5-1車道D	車道	電気	西宮の沢5条1丁目	追分線		81.0	339	16	発熱線		融雪B低	2	1	1
19	10-17-03-D	1703	曙跨線橋取付階段B	階段等	電気	稲穂1条1丁目	JR函館本線曙線		92.0	151.1		発熱線	○	融雪B低	1	0	1
20	10-17-04-G	1704	樽川人道跨線橋	階段等	電気	曙1条1丁目	樽川線		231.0	730		発熱線	○	融雪B高	4	3	1
21	10-17-05-A	1705	手稲跨線橋歩道・階段(前田側)	階段等	電気	前田1条10丁目	石狩手稲線		260.9	647.4		発熱線	○	融雪B低	5	4	1
22	10-17-06-A	1706	手稲跨線橋歩道・階段(本町側)	階段等	電気	手稲本町1条3丁目	石狩手稲線		144.6	357.9		発熱線	○	融雪B低	3	2	1
23	10-17-07-A	1707	望橋人道橋	階段等	電気	前田1条3丁目	のぞみ橋歩道線		127.3	262		発熱線	○	低圧電力	2	1	1
24	10-17-08-D	963	富丘1条橋取付階段	階段等	電気	富丘1条5丁目	鉄道添線		21.0	35		発熱線	○	融雪B低	1	0	1
25	10-17-09-D	1709	追分橋取付階段	階段等	電気	西宮の沢1条5丁目	鉄道添線		24.0	41		発熱線	○	融雪B低	1	0	1
26	10-17-10-D	1710	曙跨線橋取付階段	階段等	電気	稲穂1条1丁目	JR函館本線曙線		94.0	133.3		発熱線	○	融雪B低	1	0	1
27	10-17-11-A	1711	手稲インター線富丘3-7車道	車道	電気	富丘3条7丁目	手稲インター線		266.4	2104.6	9.5	発熱線		融雪B低	11	10	1
28	10-17-12-A	1712	前田橋取付階段	階段等	電気	前田3条9丁目	前田3条10丁目線		56.3	113.7		発熱線	○	融雪B低	1	0	1
29	10-17-13-A	1713	緑丘線手稲本町2-3車道	車道	電気	手稲本町2条3丁目	国道5号線取付緑丘線		71.5	426	8.5	発熱線		融雪B低	2	1	1
30	10-17-14-A	1714	石狩手稲線手稲本町2-2車道	車道	電気	手稲本町2条2丁目	石狩手稲線		74.9	391.7	7	発熱線		融雪B低	2	1	1
31	10-17-15-A	1715	手稲山麓線富丘6-7車道その1	車道	電気	富丘6-7 IC側	手稲山麓線		115.5	686	9.1	発熱線		融雪B低	4	3	1
32	10-17-16-D	1716	稲山橋人道橋	階段等	電気	前田6条7丁目	稲山線		95.0	214		発熱線	○	融雪B低	2	1	1
33	10-17-20-A	1720	手稲山麓線富丘5-7車道	車道	電気	富丘6条7丁目	手稲山麓線		32.1	390.3	8.8	発熱線		融雪B低	2	1	1
34	10-17-21-A	1721	稲穂3号線車道	車道	電気	稲穂3条3丁目	稲穂3号線		118.0	584	16.1	発熱線		融雪B低	3	2	1
35	10-17-22-A	1722	手稲山麓線富丘6-7車道その2	車道	電気	富丘6-7	手稲山麓線		116.4	692.2	9.1	発熱線		融雪B低	4	3	1
36	10-17-26-A	1726	稲穂2号線稲穂3-1車道	車道	電気	稲穂3条1丁目	稲穂2号線		32.0	141	14.2	発熱線		融雪B低	1	0	1
37	10-17-28-G	465	花畔人道跨線橋	階段等	電気	手稲本町1条3丁目	手稲駅裏通線		59.0	86		発熱線	○	融雪B低	1	0	1
38	10-17-29-A	1729	曙線稲穂2-1車道	車道	電気	稲穂2条1丁目	曙線		66.0	101	9.5	発熱線		融雪B低	1	0	1
39	10-17-30-A	1730	手稲山麓西線手稲本町車道	車道	電気	手稲本町4条3丁目	手稲山麓西線		68.3	265.7	8.5	発熱線		融雪B低	2	1	1
40	10-17-33-		富丘北地区富丘2-5階段	階段等	電気	富丘2条5丁目	二十四軒手稲通線		10.0	18		発熱線	○	融雪B低	1	0	1
41	10-17-37-A	1737	鉄道官舎線富丘3-5車道	車道	電気	富丘3条5丁目	鉄道官舎線		47.0	181	6.9	発熱線		融雪B低	1	0	1
42	10-17-38-F	1738	国道5号線取付富丘2-5階段	階段等	電気	富丘2条5丁目	富丘2条5丁目歩道2号線		32.0	57		発熱線	○	融雪B低	1	0	1
43	10-17-39-A	1739	梅林東線富丘2-7車道	車道	電気	富丘2条7丁目	梅林東線		45.0	195	12.3	発熱線		融雪B低	1	0	1
44	10-17-40-A	1740	高台線稲穂4-3車道	車道	電気	稲穂4条3丁目	高台線		89.0	527	9.6	発熱線		融雪B低	3	2	1
45	10-17-41-D	1741	富丘2条5丁目階段	階段等	電気	富丘2条5丁目	富丘2条5丁目歩道1号線		20.0	37		発熱線	○	融雪B低	1	0	1
46	10-17-42-D	1742	のぞみ公園橋A	階段等	電気	前田3条4丁目	中の川歩道線		103.0	189		発熱線	○	融雪B低	1	0	1
47	10-17-43-D	1743	のぞみ公園橋B	階段等	電気	前田3条3丁目	中の川歩道線		118.0	178		発熱線	○	融雪B低	1	0	1
48	10-17-44-D	1744	日時計橋歩道橋A	階段等	電気	富丘1条3丁目	西宮の沢・富丘歩道線		126.0	178		発熱線	○	融雪B低	1	0	1
49	10-17-45-D	1745	日時計橋歩道橋B	階段等	電気	西宮の沢1条5丁目	西宮の沢・富丘歩道線		118.0	173		発熱線	○	融雪B低	1	0	1
50	10-17-46-D	843	富丘大橋富丘2-4歩道・階段A	階段等	電気	富丘2条4丁目	富丘2条線		25.1	31.9		発熱線	○	融雪B低	1	0	1



51	10-17-47-D	844	富丘大橋富丘1-4歩道・階段B	階段等	電気	富丘1条4丁目	富丘2条線			33.7	41.4		発熱線	○	融雪B低	1	0	1
52	10-17-48-A	1748	富丘円山線富丘4-5車道	車道	電気	富丘4-5	富丘円山線			84.5	463.3	6	発熱線		融雪B低	3	2	1
53	10-17-49-A	1749	富丘円山線富丘3-4車道	車道	電気	富丘3-4	富丘円山線			81.7	487.9	6.05	発熱線		融雪B低	3	2	1
54	10-17-50-D	1750	JR手稲駅南口歩道橋	横断歩道橋	電気	本町1条4丁目1番	手稲本通線			44.0	79.91		発熱線	○	融雪B低	1	0	1
55	10-17-51-A	1751	手稲インター線富丘4-7車道	車道	電気	富丘4-7	手稲インター線			92.5	643.2	7.6	発熱線		融雪B低	4	3	1
56	10-17-52-A	1752	手稲インター線富丘5-7車道	車道	電気	富丘5条7丁目	手稲インター線			127.8	1017.6	6.4	発熱線		融雪B低	6	5	1
57	10-17-53-A	1753	富丘通歩道橋	階段等	電気	前田1条5丁目	富丘通歩道橋線			254.0	759.06		発熱線	○	融雪B高	6	5	1
58	10-17-54-D	1754	西宮の沢新発寒通立体交差(南側)	階段等	電気	西宮の沢1条4丁目	大井線			124.4	244.86		発熱線	○	融雪B低	3	2	1
59	10-17-55-D	1755	西宮の沢新発寒通立体交差(北側)	階段等	電気	前田1条1丁目	大井線			106.7	219.9		発熱線	○	融雪B低	3	2	1
60	10-17-56-D	1756	追分橋高架下歩道線前田1-3階段	階段等	電気	手稲区前田1条3丁目	前田東5号線			37.0	77.5		発熱線	○	融雪B低	1	0	1
61	10-17-57-D	1757	前田東5号線前田1-4階段	階段等	電気	手稲区前田1条4丁目	前田東5号線			30.0	60.8		発熱線	○	融雪B低	1	0	1
62	10-17-59-A	1759	新発寒稲積橋1(前田側)	階段等	電気	前田6条5丁目	稲積80号線			44.0	90.9		発熱線	○	融雪B低	1	0	1
63	10-17-60-A	1760	新発寒稲積橋2(新発寒側)	階段等	電気	新発寒5条9丁目	稲積80号線			45.6	95.2		発熱線	○	融雪B低	1	0	1
64	10-17-61-A	1761	新川さくら並木橋L(前田側)	階段等	電気	新発寒7条9丁目	稲積80号線			33.2	62.4		発熱線	○	融雪B低	1	0	1
65	10-17-62-A	1762	新川さくら並木橋R(新川側)	階段等	電気	新発寒7条8丁目	稲積80号線			33.2	62.4		発熱線	○	融雪B低	1	0	1
66	10-17-63-A	1763	手稲山麓線富丘5-7車道その2	車道	電気	富丘5条7丁目	手稲山麓線			34.4	272.4	8.8	発熱線		エネとく	2	1	1
67	10-19-02-A	979	手稲山麓線手稲本町車道 スキー場	車道	電気	手稲本町	手稲山麓線			130.0	774	8.9	発熱線		融雪B低	4	3	1
68	10-19-04-A	1904	曲長通跨線橋	階段等	電気	星置1条1丁目	曲長線			19.0	29		発熱線	○	融雪B低	1	0	1
69	10-19-05-A	1905	滝見町線手稲金山車道	車道	電気	金山1条2丁目	滝見町線			167.0	689	7.5	発熱線		融雪B低	4	3	1
70	10-19-06-A	1906	金山37号線金山2-1車道	車道	電気	金山2条1丁目	金山37号線			48.0	240	10.1	発熱線		融雪B低	2	1	1
71	10-19-07-A	1907	手稲山麓線手稲本町車道 遊園地前	車道	電気	手稲本町593番地	手稲山麓線			195.0	1166.9	9	発熱線		融雪B低	6	5	1
72	10-19-08-A	1908	滝見町線国道側車道	車道	電気	金山1条2丁目	滝見町線			66.0	197	5.1	発熱線		融雪B低	1	0	1
73	10-19-09-A	1909	滝見町線バイパス側車道	車道	電気	金山2条2丁目	滝見町線			65.0	194	6.4	発熱線		融雪B低	1	0	1
74	10-19-11-A	471	金山2号線金山1-4車道	車道	電気	金山1条4丁目	金山2号線			20.0	110	4.9	発熱線		融雪B低	1	0	1
75	10-19-12-		国道5号線取付稲穂2-8階段	階段等	電気	稲穂2条8丁目	星置55号線			15.0	24		発熱線	○	融雪B低	1	0	1
76	10-19-13-D	1913	星置跨線橋A	階段等	電気	星置南3丁目1	星置線			69.5	112.3		発熱線	○	融雪B低	1	0	1
77	10-19-14-D	1914	星置跨線橋B	階段等	電気	星置1条7丁目	星置線			68.3	116		発熱線	○	融雪B低	1	0	1
78	10-34-01-A	3401	前田ふれあい橋人道橋	階段等	電気	前田10条18丁目	前田歩道5号線			9.0	28.8		発熱線	○	融雪B低	1	0	1

RH箇所 総数	78
融雪B 高圧	3
融雪B 低圧	74
融雪B+エネとく 低圧	0
エネとくスノー 低圧	1
RH盤 総数	162
高圧 親盤数	3
高圧 分岐盤数	13
低圧 親盤数	75
低圧 子盤数	71
交通誘導員A 必要箇所	0

電気式ロードヒーティング設備保守点検業務（手稲区）

運転故障監視 報告書

	午前1		午前2		午後1		午後2	
	監視	故障認知	監視	故障認知	監視	故障認知	監視	故障認知
12月01日（日）								
12月02日（月）								
12月03日（火）								
12月04日（水）								
12月05日（木）								
12月06日（金）								
12月07日（土）								
12月08日（日）								
12月09日（月）								
12月10日（火）								
12月11日（水）								
12月12日（木）								
12月13日（金）								
12月14日（土）								
12月15日（日）								
12月16日（月）								
12月17日（火）								
12月18日（水）								
12月19日（木）								
12月20日（金）								
12月21日（土）								
12月22日（日）								
12月23日（月）								
12月24日（火）								
12月25日（水）								
12月26日（木）								
12月27日（金）								
12月28日（土）								
12月29日（日）								
12月30日（月）								
12月31日（火）								

	午前1		午前2		午後1		午後2	
	監視	故障認知	監視	故障認知	監視	故障認知	監視	故障認知
1月01日（水）								
1月02日（木）								
1月03日（金）								
1月04日（土）								
1月05日（日）								
1月06日（月）								
1月07日（火）								
1月08日（水）								
1月09日（木）								
1月10日（金）								
1月11日（土）								
1月12日（日）								
1月13日（月）								
1月14日（火）								
1月15日（水）								
1月16日（木）								
1月17日（金）								
1月18日（土）								
1月19日（日）								
1月20日（月）								
1月21日（火）								
1月22日（水）								
1月23日（木）								
1月24日（金）								
1月25日（土）								
1月26日（日）								
1月27日（月）								
1月28日（火）								
1月29日（水）								
1月30日（木）								
1月31日（金）								

	午前1		午前2		午後1		午後2	
	監視	故障認知	監視	故障認知	監視	故障認知	監視	故障認知
2月01日（土）								
2月02日（日）								
2月03日（月）								
2月04日（火）								
2月05日（水）								
2月06日（木）								
2月07日（金）								
2月08日（土）								
2月09日（日）								
2月10日（月）								
2月11日（火）								
2月12日（水）								
2月13日（木）								
2月14日（金）								
2月15日（土）								
2月16日（日）								
2月17日（月）								
2月18日（火）								
2月19日（水）								
2月20日（木）								
2月21日（金）								
2月22日（土）								
2月23日（日）								
2月24日（月）								
2月25日（火）								
2月26日（水）								
2月27日（木）								
2月28日（金）								

	午前1		午前2		午後1		午後2	
	監視	故障認知	監視	故障認知	監視	故障認知	監視	故障認知
3月01日（土）								
3月02日（日）								
3月03日（月）								
3月04日（火）								
3月05日（水）								
3月06日（木）								
3月07日（金）								
3月08日（土）								
3月09日（日）								
3月10日（月）								
3月11日（火）								
3月12日（水）								
3月13日（木）								
3月14日（金）								
3月15日（土）								
3月16日（日）								
3月17日（月）								
3月18日（火）								
3月19日（水）								
3月20日（木）								
3月21日（金）								
3月22日（土）								
3月23日（日）								
3月24日（月）								
3月25日（火）								
3月26日（水）								
3月27日（木）								
3月28日（金）								
3月29日（土）								
3月30日（日）								
3月31日（月）								

※ 各欄にチェックを入れる。

『監視』…保守用監視端末装置（貸与）にて、全体の運転状況及び故障の有無の確認を行った場合

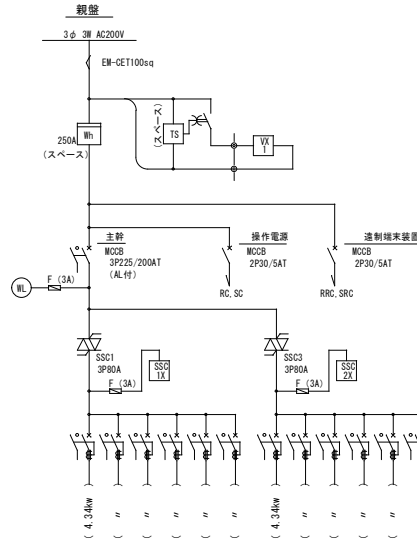
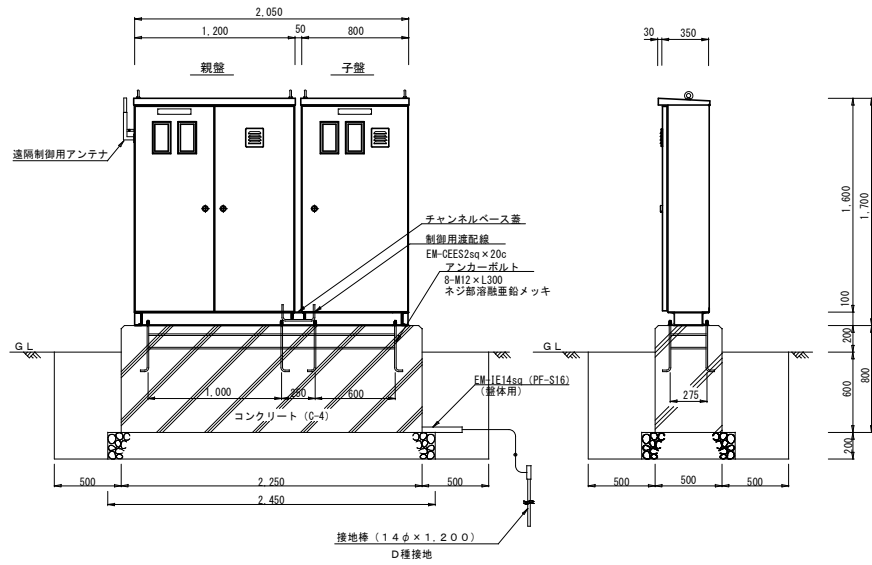
『故障認知』…監視の結果、故障を発見した場合

ロードヒーティング盤 標準図 (参考)

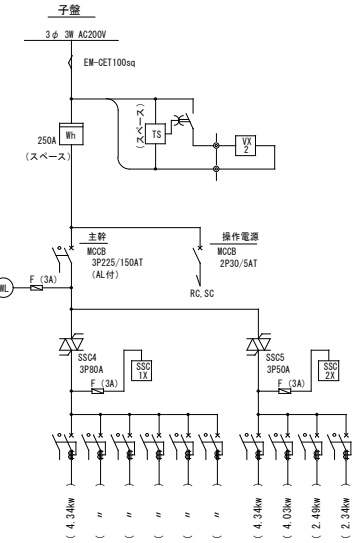
結線図

外形図 基礎図 S=1:20

※ 現場に応じ、基礎が分離している場合有

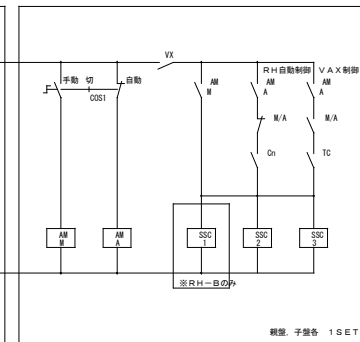
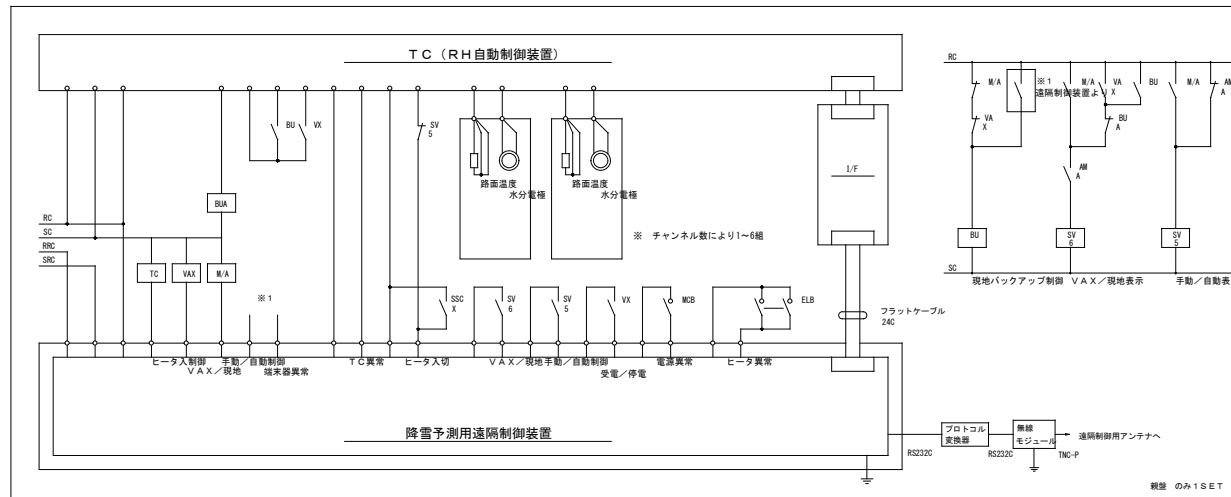


ELCB 2P 50/30AT (30mA) × 12 (AL付)  
※ 現場に合わせて、回路数・設備容量に実動有



ELCB 2P 50/30AT (30mA) × 10 (AL付)  
※ 現場に合わせて、回路数・設備容量に実動有

操作回路図



親盤のみ1SET