

令和6(2024)年度

電気式ロードヒーティング設備保守点検業務
(南区)

仕 様 書

札幌市建設局土木部道路設備課

1 役務の概要

札幌市建設局が南区に所管する車道等に設置した電気式ロードヒーティング設備について、適切な運用を確保するため保守点検及び故障対応を行うものである。

2 履行期間

令和6(2024)年4月1日から令和7(2025)年3月31日までとする。

3 役務の仕様

本仕様書に記載されていない事項は、国土交通省大臣官房官庁営繕部監修「建築保全業務共通仕様書(令和5年版)」によるものとする。

4 保守点検対象

別紙「保守点検対象一覧(電気式 南区)」に記載されたヒーティング設備

5 業務内容

(1) 点検等実施時期

ア 終了点検 ヒーティング設備の運転終了時：4月実施

イ 開始点検 ヒーティング設備の運転開始時

① 早期稼動(※1)：10月実施(10月15日までに点検を完了させ、
電源を投入し運転可能とする。)

② その他：10月実施(11月1日までに点検を完了させ、
電源を投入し運転可能とする。)

※1 別紙「保守点検対象一覧(電気式 南区)」の「早期稼動」欄に○印を記載している箇所

ウ 保守緊急対応 通年随時

エ 運転故障監視 12月～3月

(土日祝祭日及び12月29日～1月3日を除く平日日中：77日間)

(2) 保守点検内容(点検項目は別表を参照のこと)

本項を実施するにあたり必要となる資機材等(※2)は受託者にて全て準備すること。

※2 各種計測計器、工具、保守用油脂、ウエス、クリーナー等

ア 終了・開始点検

(ア) 発熱体の保守点検

(イ) 制御分電盤の保守点検

(ウ) 各センサーの保守点検

(エ) 自動制御装置の保守点検

(オ) その他関連設備(電源引込設備等)の保守点検

詳細は別紙「点検項目」とおりとする。

イ 保守緊急対応

調査、立会い、故障等の緊急対応を行う。

(ア) 各種の道路工事等の影響により、保守点検対象のヒーティング設備に支障を及ぼす可能性がある場合、委託者の要請に応じて、事前の調査立会い、情報提供、ヒーティングユニット他の埋設位置マーキング等について協力を行うこと。

(イ) 事故・故障等により、保守点検対象のヒーティング設備が動作不良となった場合、また、その可能性がある場合は、随時、現地調査等を行うこと。

ウ 運転故障監視

12月から3月の平日日中時間帯（8:45～17:15）に、本市にて貸与する保守用監視端末装置を使用して、全体の運転状況及び故障の有無を監視し対応すること。

なお、監視は概ね午前と午後に各2回実施することとし、別紙「運転故障監視 報告書」に記載するものとする。

6 故障発生時の対応

(1) 点検実施時、緊急対応時に判明した故障について、内容を十分検討して復旧方法を委託者及び別途発注予定の「ロードヒーティング修繕業務」受託者に提案すること。特に、緊急対応時に判明した故障については速やかに報告を行うこと。

(2) 修繕作業については、本業務の対象外とする。ただし、部品を伴わない現場での軽微な対応、制御盤内の軽微な回路変更（不良センサーのチャンネル振替作業等）、消耗品の交換等については本業務に含むものとする。

(3) 冬期間（11月下旬～3月）に故障が発生した場合は、昼間・夜間の別なく、直ちに現場の状況確認、仮処置を行い委託者へ報告すること。緊急対応ができる人員体制を確保しておくこと。

7 保守管理体制について

受託者は、直接常用雇用契約関係にある者の中から下記の者を定めること。

(1) 業務責任者

業務遂行を指揮監督するための業務責任者1名を定めること。

業務責任者は電気工事士(免状の種類不問)を保有している者を配置すること。

(2) 業務員

業務員を1名以上定めること。

業務員は電気工事士(免状の種類不問)を保有している者を配置すること。

(3) 安全衛生教育等

受託者は、業務責任者、業務員への安全衛生教育、業務対象となる札幌市の電気式ロードヒーティング設備に関する設計思想、施工基準等について理解を深めるための教育に努めること。

8 保守用監視端末装置

11月から3月までの期間、保守用監視端末装置を貸与する。

保守用監視端末装置は委託者と打合せを行い、指定場所（※3）にて受け取ること。
必要な通信回線（※4）の開始手続き並びに廃止手続きは受託者が実施するものとし、導入費用及び回線利用料は本業務に含むものとする。

※3 札幌市下水道庁舎（札幌市豊平区豊平6条3丁目2-1）

※4 NTT 東日本提供 フレッツ光・ハイスピードタイプ / フレッツ・VPN ワイド

9 提出書類

(1) 契約後の提出書類（提出部数…各1部）

契約後速やかに提出を行い、承諾を得ること。

なお、書類内容に変更があった場合には、速やかに変更内容を記載したものを再提出し、承諾を得ること。

ア 業務計画書

イ 業務責任者等指定通知書（経歴書、資格証の写し、雇用関係証明書類を添付。）

ウ 保守管理体制表（会社組織系統）

エ 緊急連絡体制表（近隣関係機関等含む）

オ 業務員名簿（氏名、年齢、資格証の写し、雇用関係証明書類を添付。）

カ 年間工程表

(2) 作業報告書（提出部数…終了時1部/開始時1部）

終了点検、開始点検を行った後、速やかに作業報告書を提出すること。

修繕を要する箇所については一覧表にまとめて報告すること。

(3) 作業写真（提出部数…上項(2)作業報告書の提出時に併せて各1部）

作業状況の写真を提出すること。

(4) 運転故障監視 報告書（提出部数…12月～3月の業務完了時に1部）

別添の様式にて作成すること。

(5) 業務完了届

下記のとおり、業務完了届を提出すること。

- ・ 4月～5月分の業務完了時：業務完了後、速やかに提出すること。
- ・ 6月～11月分の業務完了時：業務完了後、速やかに提出すること。
- ・ 12月～3月分の業務完了時：3月31日に提出すること。

10 再委託について

業務の主たる部分（下記）については、受託者はこれを再委託することはできない。

- ・ 総合的な業務履行計画及び進捗管理
- ・ 開始・終了点検業務

なお、前述の主たる部分以外については専門業者等への再委託を可能とするが、再委託する業務範囲及び選考する業者については事前に委託者の承諾を得ること。

業務全体の品質・安全確保のため、委託者との協議・再委託業者の調整・指導監督等のすべてにおいて主体的な役割を果たすこと。

1.1 個人情報の取り扱いについて

個人情報の取り扱いについては、別添特記事項によるものとする。

なお、事故報告書など、業務関係者以外の第三者の個人名・住所・連絡先が記載された書類を提出する場合は特記事項による個人情報の取り扱いに該当するため、そのような事象が発生した場合は、特記事項に従って対応すること。

1.2 その他

- (1) 業務の実施にあたっては本仕様書によるほか電気事業法、道路法、電気設備技術基準等の関係法令を遵守すること。
- (2) 本仕様書に明示されていない事項については委託者と受託者の協議により決定する。
- (3) 受託者の瑕疵により生じた故障・破損及び事故については、受託者が一切の責任を負うこと。
- (4) 業務の実施に当たっては、安全対策に努め、道路交通、第三者及び作業従事者に対して適切な安全対策を行い事故防止に努めるものとし、受託者は事故に対する一切の責任を負うものとする。車両を道路に停めて作業を行う場合は、交通誘導警備員を適切に配置するものとする。北海道公安委員会が認定する路線（北海道公安委員会告示第133号）における作業では、必要とされる資格を有した警備員を配置すること。
- (5) 保守点検作業を実施するにあたり、車線規制を伴う作業の時には、工事用立看板（前面反射式）、公団型矢印板（900×600mm）、カラーコーン・ウエイト（H700）、コーンバー（L2000）等の設置を行い、通行車両等の安全に十分配慮すること。
- (6) 本市が貸与した保守用監視端末装置を本業務外で使用することを禁止する。受託者の不注意によって生じた故障、破損については受託者が一切の責任を負うものとする。
- (7) 本市が貸与した保守用監視端末装置を本仕様書7項で準備した回線以外に接続しない。また、同様に装置への外部メディア（DVD・USBメモリ等）の接続を禁ずる。
- (8) 本業務履行において、受託者は札幌市が運用している環境マネジメントシステムに準じ、環境負荷の低減に努めること。
- (9) 受託者はエコドライブの推進に努めること。アイドリングストップ、ふんわりアクセルの実施、エアコンの使用抑制、暖機運転の短縮、必要のない荷物を降ろす等を心掛け、業務を実施すること。
- (10) 受託者は、履行期間の開始前までに、本業務の前年度受託者から業務の引継ぎを受けるとともに、機材・人員などの必要な準備を行うこと。又、同様に受託者は履行期間満了または契約解除に伴う業務の終了にあたっては、委託者及び次の受託者に対して必要な引継ぎを行うとともに業務開始準備に必要な協力をするものとする。

電気式ロードヒーティング設備保守点検業務

保守点検対象一覧（電気式 南区）

No.	ID	実ID	名称	設置種別	熱源	台帳場所	路線名	交通誘導員A	延長	面積	勾配(%)	設備種別	早期稼働	契約種別	盤面数	子盤面数	親盤面数
1	8-04-01-A	238	北の沢山手線車道川沿1-3車道	車道	電気	川沿1-3	北の沢山手線		186.0	1188	9.45	発熱線		融雪B低	6	5	1
2	8-04-04-A	372	南沢連絡線南沢1-1車道	車道	電気	南沢1条1丁目	南沢連絡線		127.2	689.9	9.7	発熱線		融雪B低	4	3	1
3	8-04-05-D	232	川沿中央線南沢5-3車道	車道	電気	南沢4条3丁目	川沿中央線		185.0	1009.4	9.8	発熱線		融雪B低	6	5	1
4	8-04-07-A	373	真駒内高台1号線柏丘8丁目車道	車道	電気	真駒内柏丘8丁目	真駒内高台1号線		124.0	487	12.2	発熱線		融雪B低	3	2	1
5	8-04-08-A	225	真駒内高台1号線車道	車道	電気	真駒内柏丘7丁目	真駒内高台1号線		143.0	615	12.2	発熱線		融雪B低	3	2	1
6	8-04-09-A	231	川沿中央線南沢車道	車道	電気	南沢517	川沿中央線		90.7	559.6	9.7	発熱線		融雪B低	3	2	1
7	8-04-10-A	236	南沢連絡線車道 八垂別墓地前	車道	電気	南沢1-1 墓地前	南沢連絡線		107.5	576.8	10.7	発熱線		融雪B低	3	2	1
8	8-04-11-A	550	北の沢山手線北の沢1丁目車道	車道	電気	北の沢1丁目	北の沢山手線		186.0	1068.7	9.25	発熱線		融雪B低	6	5	1
9	8-04-12-A	241	北の沢山手線川沿1条2丁目車道	車道	電気	川沿1-2	北の沢山手線		221.9	1233.4	12.2	発熱線		融雪B低	7	6	1
10	8-04-13-A	306	北の沢山手線車道	車道	電気	北の沢1819	北の沢山手線		98.0	294	10	発熱線		融雪B低	2	1	1
11	8-04-14-A	384	西野真駒内清田線北の沢車道	車道	電気	北の沢1897	西野真駒内清田線	○	130.0	387	6.5	発熱線		融雪B低	2	1	1
12	8-04-15-A	437	西野真駒内清田線北の沢1921	車道	電気	北の沢1921	西野真駒内清田線	○	132.0	390	5.3	発熱線		融雪B低	2	1	1
13	8-04-17-A	439	北の沢線川沿2-3車道	車道	電気	川沿2条3丁目	北の沢線		60.0	179	7.2	発熱線		融雪B低	1	0	1
14	8-04-19-A	897	西野真駒内清田線北の沢1923	車道	電気	北の沢1923	西野真駒内清田線	○	112.0	394	5.2	発熱線		融雪B低	2	1	1
15	8-04-20-A	726	川沿1・2条6丁目1号線北の沢車道	車道	電気	北の沢9丁目	川沿1・2条6丁目1号線		40.0	188	10.1	発熱線		融雪B低	1	0	1
16	8-04-21-A	727	北の沢山手線北の沢1871車道	車道	電気	北の沢1871	北の沢山手線		79.0	389	9.75	発熱線		融雪B低	2	1	1
17	8-04-22-A	728	川沿北3号線川沿4-3車道	車道	電気	川沿4条3丁目	川沿北3号線		88.0	314	11.3	発熱線		融雪B低	2	1	1
18	8-04-23-A	513	川沿中央線川沿6-4車道	車道	電気	川沿6条4丁目	川沿中央線		83.0	388	10.3	発熱線		融雪B低	2	1	1
19	8-04-24-A	730	川沿北の沢連絡線北の沢車道	車道	電気	北の沢6丁目	川沿北の沢連絡線		79.0	388	9.5	発熱線		融雪B低	2	1	1
20	8-04-25-A	731	北の沢2丁目線北の沢2丁目車道	車道	電気	北の沢2丁目	北の沢2丁目線		47.0	184	13	発熱線		融雪B低	1	0	1
21	8-04-26-A	732	川沿1条2丁目4号線川沿車道	車道	電気	川沿1条2丁目	川沿1条2丁目4号線		37.0	151	17.9	発熱線		融雪B低	1	0	1
22	8-04-27-A	802	南の沢連絡線南の沢車道A	車道	電気	南沢515番地	南の沢連絡線		80.0	905	5.93	発熱線		融雪B低	5	4	1
23	8-04-28-A	803	南の沢連絡線南の沢車道B	車道	電気	南沢515番地	南の沢連絡線		131.0	788	5.93	発熱線		融雪B低	4	3	1
24	8-04-31-A	866	川沿中央線南沢4-2車道	車道	電気	南沢4条2丁目	川沿中央線		128.3	387.5	5.7	発熱線		融雪B低	3	2	1
25	8-04-32-A	523	南の沢宅造1号線車道	車道	電気	南沢5条3丁目	南の沢宅造1号線		35.4	305.6	6	発熱線		融雪B低	2	1	1
26	8-04-34-A	998	北の沢2丁目2号線車道	車道	電気	北の沢2丁目	北の沢2丁目2号線		76.3	377.4	14	発熱線		融雪B低	2	1	1
27	8-11-04-G	447	真駒内グリーンハイツ歩道橋	階段等	電気	真駒内柏丘1丁目	柏ヶ丘団地歩道1号線		183.0	518		発熱線	○	融雪B低	3	2	1
28	8-11-05-A	991	かつらが丘2番線車道A	車道	電気	藻岩下2丁目	かつらが丘2番線		70.0	567.9	9.4	発熱線		融雪B低	3	2	1
29	8-11-07-A	992	かつらが丘2番線車道B	車道	電気	藻岩下3丁目	かつらが丘2番線		130.0	480.7	10.1	発熱線		融雪B低	3	2	1
30	8-11-12-A	242	あしりべつの滝連絡線車道	車道	電気	澄川6条4丁目	澄川厚別滝連絡線		30.0	178	6	発熱線		融雪B低	1	0	1
31	8-11-20-A	556	澄川水源池連絡線澄川5-6車道A	車道	電気	澄川5条6丁目 地先	澄川水源池連絡線		61.0	263.8	15	発熱線		融雪B低	2	1	1
32	8-11-21-A	557	澄川水源池連絡線澄川5-6車道B	車道	電気	澄川5条6丁目 地先	澄川水源池連絡線		106.0	656.5	11.9	発熱線		融雪B低	4	3	1
33	8-11-22-A	580	かつらが丘2番線車道F	車道	電気	藻岩下4丁目	かつらが丘2番線		35.0	104.4		発熱線		融雪B低	1	0	1
34	8-11-23-A	227	平岸4条18丁目1号線車道	車道	電気	平岸4条18丁目	平岸4条18丁目1号線		178.7	984.8	13.6	発熱線		融雪B低	5	4	1
35	8-11-24-A	993	澄川4条1丁目6号線車道	車道	電気	澄川4条1丁目	澄川4条1丁目6号線		147.9	750.4	6.8	発熱線		融雪B低	4	3	1
36	8-16-01-A	869	真駒内養護学校2号線車道	車道	電気	澄川5条9丁目	真駒内養護学校2号線		138.0	747.5	16.5	発熱線		融雪B低	4	3	1
37	8-16-06-A	377	石山西岡線澄川5-13車道A	車道	電気	澄川5条13丁目 地先	石山西岡線		212.0	726	9.4	発熱線		融雪B低	4	3	1
38	8-16-07-A	378	石山西岡線澄川5-13車道B	車道	電気	澄川5条13丁目 地先	石山西岡線		261.0	1635.6	10.2	発熱線		融雪B低	9	8	1
39	8-16-08-A	380	石山西岡線澄川6-13車道	車道	電気	澄川6条13丁目	石山西岡線		211.0	626.7	9.6	発熱線		融雪B低	4	3	1
40	8-16-25-A	463	真駒内養護学校2号線澄川車道	車道	電気	澄川6条10丁目	澄川4条8丁目4号線		76.0	371	10	発熱線		融雪B低	2	1	1
41	8-16-37-A	748	真駒内養護学校2号線澄川車道A	車道	電気	澄川4条9丁目	真駒内養護学校2号線		48.0	194	6.06	発熱線		融雪B低	1	0	1
42	8-16-38-A	787	真駒内養護学校2号線澄川車道B	車道	電気	澄川4条9丁目	真駒内養護学校2号線		44.0	192	7.05	発熱線		融雪B低	1	0	1
43	8-16-39-A	789	澄川通線澄川6-7車道	車道	電気	澄川6条7丁目	澄川通線		171.0	543.6	5.58	発熱線		融雪B低	5	4	1
44	8-16-40-A	790	澄川通線澄川6-6車道	車道	電気	澄川6条6丁目	澄川通線		245.0	748.7	6	発熱線		融雪B低	5	4	1
45	8-16-41-G	791	澄川通線澄川6-6階段	階段等	電気	澄川6条6丁目	澄川通線		20.0	35		発熱線	○	融雪B低	1	0	1
46	8-16-43-A	549	澄川水源池連絡線澄川5-7車道	車道	電気	澄川5条6丁目	澄川水源池連絡線		32.5	87.1	6.4	発熱線		融雪B低	1	0	1
47	8-18-02-D	847	石山歩道橋	横断歩道橋	電気	石山1条4丁目	川沿石山連絡線		49.0	73.2		発熱線	○	融雪B低	1	0	1
48	8-18-03-D	571	真駒内ニュータウン階段	階段等	電気	常磐102サンライズ真駒内	サンブライズ真駒内内		20.0	40		発熱線	○	融雪B低	1	0	1
49	8-18-04-A	848	川沿石山連絡線石山1-2車道A	車道	電気	石山1条2丁目	川沿石山連絡線		12.0	155.1	5.1	発熱線		融雪B低	2	1	1
50	8-18-08-A	517	石山2号線石山2-2車道	車道	電気	石山2条2丁目	石山2号線		138.0	903.1	7.7	発熱線		融雪B低	5	4	1

51	8-18-10-A	909	常盤真駒内2号線常盤車道	車道	電気	常盤2条2丁目	常盤真駒内2号線			222.0	1318	7	発熱線		融雪B低	7	6	1
52	8-18-11-A	926	常盤44号線常盤車道	車道	電気	常盤3条2丁目	常盤44号線			76.0	196	10.5	発熱線		融雪B低	1	0	1
53	8-18-12-A	927	川沿15条2丁目3号線川沿車道	車道	電気	川沿15条2丁目	川沿15条2丁目3号線			91.0	377	9	発熱線		融雪B低	3	2	1
54	8-18-15-A	827	石山西岡南線真駒内車道A	車道	電気	真駒内143番地	石山西岡南線			53.0	387	7.58	発熱線		融雪B低	2	1	1
55	8-18-16-A	828	石山西岡南線真駒内車道B	車道	電気	真駒内139番地	石山西岡南線			74.0	387	10.8	発熱線		融雪B低	2	1	1
56	8-18-17-D	856	真駒内南町歩道橋	横断歩道橋	電気	真駒内	石山西岡線			45.4	60.5		発熱線	○	融雪B低	1	0	1
57	8-20-01-A	980	藤野18号線車道	車道	電気	藤野3条7丁目	藤野18号線			178.2	874.3	8.1	発熱線		融雪B低	5	4	1
58	8-20-02-A	224	十五島公園連絡線車道	車道	電気	藤野2条5丁目	十五島公園連絡線			120.0	589.9	10.7	発熱線		融雪B低	3	2	1
59	8-20-03-A	234	藤野野の沢8号線車道	車道	電気	藤野4条3丁目	藤野野の沢8号線			164.0	466	11.1	発熱線		融雪B低	2	1	1
60	8-20-04-A	308	野々沢焼山連絡線車道	車道	電気	藤野5条8丁目	野ノ沢焼山線			100.0	552	11	発熱線		融雪B低	4	3	1
61	8-20-05-A	374	藤野18号線藤野4-7車道	車道	電気	藤野4条7丁目	藤野18号線			104.5	507.3	10.5	発熱線		融雪B低	3	2	1
62	8-20-06-Z		野々沢焼山連絡線歩道	歩道	電気	藤野5条8丁目	野ノ沢焼山線			93.0	102		発熱線		融雪B低	2	1	1
63	8-20-07-A	472	藤野18号線藤野車道	車道	電気	藤野4条7丁目	藤野18号線			129.3	631.1	9.5	発熱線		融雪B低	3	2	1
64	8-20-08-A	499	藤野2条12丁目1号線車道	車道	電気	藤野2条12丁目	藤野2条12丁目1号線			8.0	39	14	発熱線		融雪B低	1	0	1
65	8-20-09-A	882	簾舞16号線簾舞車道	車道	電気	簾舞3条1丁目	簾舞16号線			31.0	156	11.5	棒状発熱体		融雪B低	1	0	1
66	8-20-10-A	947	藤野2号線藤野3-11車道	車道	電気	藤野3条11丁目	藤野2号線			62.0	169	11	発熱線		融雪B低	1	0	1
67	8-20-11-A	948	簾舞中央線簾舞車道	車道	電気	簾舞419番地1	簾舞中央線			44.0	127	8.7	発熱線		融雪B低	1	0	1
68	8-20-12-A	949	藤野12号線藤野3-9車道	車道	電気	藤野3条9丁目	藤野12号線			52.0	171	10.8	発熱線		融雪B低	1	0	1
69	8-20-13-A	751	石山線白川1814車道	車道	電気	白川1814	石山線			78.0	384	8.1	発熱線		融雪B低	2	1	1
70	8-20-14-A	752	藤野3・5条6丁目1号線藤野車道	車道	電気	藤野3条6丁目	藤野3・5条6丁目1号線			30.6	131	12.5	発熱線		融雪B低	1	0	1
71	8-20-15-A	779	藤野30号線藤野5-2車道	車道	電気	藤野5条2丁目	藤野30号線			91.0	586	6.4	発熱線		融雪B低	3	2	1
72	8-20-16-A	786	藤野30号線藤野5-2階段	階段等	電気	藤野5条2丁目	藤野30号線			79.0	125.9		発熱線	○	融雪B低	1	0	1
73	8-20-17-A	864	藤の沢小学校線石山歩道	歩道	電気	石山532番地	藤の沢小学校線			285.1	564		発熱線	○	融雪B低	3	2	1
74	8-20-18-A	520	藤野18号線藤野5-7車道	車道	電気	藤野5条7丁目	藤野18号線			49.6	314	9.2	発熱線		融雪B低	2	1	1
75	8-20-19-A	543	藤野13号線藤野5-9車道	車道	電気	藤野5-9	藤野13号線・藤野84号線			28.5	151.3	10.8	発熱線		融雪B低	1	0	1
76	8-20-20-A	552	藤野焼山線藤野5-8車道	車道	電気	藤野5条8丁目	藤野焼山線			46.0	155.9	10	発熱線		融雪B低	2	1	1
77	8-20-21-A	553	藤野自然公園横10号線藤野4-11車道	車道	電気	藤野4条11丁目	藤野自然公園横10号線			47.0	328.4	9.75	発熱線		融雪B低	3	2	1
78	8-20-22-A	554	藤野通藤野4-11車道	車道	電気	藤野4条11丁目	藤野自然公園横6号線			61.0	197	7.7	発熱線		融雪B低	1	0	1
79	8-20-23-A	555	簾舞54号線簾舞3-1車道	車道	電気	簾舞3条1丁目	簾舞54号線			71.0	316.2	6	発熱線		融雪B低	2	1	1
80	8-21-02-		定山溪ダム管理事務所前車道	車道	電気	定山溪	小樽定山溪線		○	56.0	286	2	発熱線		融雪B低	2	1	1

RH箇所 総数	80
融雪B 高圧	0
融雪B 低圧	80
RH盤 総数	215
高圧 親盤数	0
高圧 分岐盤数	0
低圧 親盤数	80
低圧 子盤数	135
交通誘導員A 必要箇所	4

電気式ヒーティング設備保守点検項目

	点検内容	作業	開始点検時	終了点検時	詳細
ヒーター部	舗装面の点検	目視	15	15	クラック、ポットホール、摩耗状況、流動、ハンドホール蓋等
(親盤、子盤)	各ユニットの絶縁抵抗測定	測定	15	15	比較対照のため前回測定値を記載すること
	各ユニットの抵抗値測定	測定	15	15	比較対照のため前回測定値を記載すること
		電工計	45	45	
制御分電盤	外観点検	目視	5	5	変形、ゆがみ、傷、錆、塗装のはがれ扉の開閉状況
(親盤、子盤)	リレーの動作確認	操作	10	10	動作チェック、異音の有無
	主幹電流測定	測定	5	5	相バランス、北電キャッチ切れ確認 比較対照のため前回測定値を記載すること
	接地抵抗値測定	測定		15	比較対照のため前回測定値を記載すること
	端子等の接続部確認	目視、増縮	10		緩みの有無、増し締め
	表示灯、ヒューズ切れ確認	目視	5	5	必要に応じて交換
	盤内清掃	清掃	20	20	
	マグネット又はSSCの動作確認	測定、操作	10	10	電圧測定、異音確認、SSCファン動作 経年劣化のあるものは記録表に記載すること
		電工計	65	70	
センサー	外観点検、埋設レベルの測定	目視	10	10	センサー埋設レベルの測定を含む
(親盤)	動作確認	操作	10		
	抵抗値測定	測定	10	10	断線の有無
		電工計	30	20	
自動制御装置	外観点検	目視	5	5	
(親盤)	設定値確認	目視	5	5	
	動作・機能確認	測定	10		センサーの水分情報や温度情報を正確に把握するか否かを確認
	端子等接続部の確認	目視、増縮	5	5	
		電工計	25	15	
その他	引き込み柱の状況確認	目視	5	5	立ち上がり配管、引き込みケーブル、自在バンドの取り付け状況
(親盤、子盤)	電源ON作業	操作	5		開始点検時各ブレーカのON作業
	電源OFF作業	操作		5	終了点検時各ブレーカのOFF作業
		電工計	10	10	
総合	点検報告書の作成	作成	60	60	
		電工計	60	60	
	親盤電工合計		235	220	計455分
	子盤電工合計		180	185	計365分

	点検内容	作業	通年	詳細
保守管理緊急対応		点検・立会	30	故障による出勤も含む
(親盤、子盤)				

	親盤電工合計		485	
	子盤電工合計		395	

・ 高圧分岐盤点検設備項目

	点検内容	作業	開始点 検時	終了点 検時	詳細
ヒーター部	舗装面の点検	目視	15	15	クラック, ボットホール, 摩耗状況, 流動, ハンドホール蓋等
	各ユニットの絶縁抵抗測定	測定	15	15	比較対照のため前回測定値を記載すること
	各ユニットの抵抗値測定	測定	15	15	比較対照のため前回測定値を記載すること
		電工計	45	45	
制御分電盤	外観点検	目視	5	5	変形, ゆがみ, 傷, 錆, 塗装のはがれ扉の開閉状況
	接地抵抗値測定	測定		15	比較対照のため前回測定値を記載すること
	端子等の接続部確認	目視, 増縮	10		緩みの有無, 増し締め
	表示灯, ヒューズ切れ確認	目視	10	10	必要に応じて交換
	盤内清掃	清掃	20	20	
		電工計	45	50	
	電源ON作業	操作	5		
	電源OFF作業	操作		5	終了点検時各ブレーカのOFF作業
		電工計	5	5	
	電工合計		95	100	計195分

・ ロードヒーティング運転故障監視

	内容	作業	午前	午後	詳細
監視装置	運転故障監視	目視	30		15分×2回
	運転故障監視	目視		30	15分×2回
		通信技術員計	30	30	計60分

電気式ロードヒーティング設備保守点検業務（南区）

運転故障監視 報告書

	午前1		午前2		午後1		午後2	
	監視	故障認知	監視	故障認知	監視	故障認知	監視	故障認知
12月01日（日）								
12月02日（月）								
12月03日（火）								
12月04日（水）								
12月05日（木）								
12月06日（金）								
12月07日（土）								
12月08日（日）								
12月09日（月）								
12月10日（火）								
12月11日（水）								
12月12日（木）								
12月13日（金）								
12月14日（土）								
12月15日（日）								
12月16日（月）								
12月17日（火）								
12月18日（水）								
12月19日（木）								
12月20日（金）								
12月21日（土）								
12月22日（日）								
12月23日（月）								
12月24日（火）								
12月25日（水）								
12月26日（木）								
12月27日（金）								
12月28日（土）								
12月29日（休）								
12月30日（休）								
12月31日（休）								

	午前1		午前2		午後1		午後2	
	監視	故障認知	監視	故障認知	監視	故障認知	監視	故障認知
1月01日（休）								
1月02日（休）								
1月03日（休）								
1月04日（土）								
1月05日（日）								
1月06日（月）								
1月07日（火）								
1月08日（水）								
1月09日（木）								
1月10日（金）								
1月11日（土）								
1月12日（日）								
1月13日（休）								
1月14日（火）								
1月15日（水）								
1月16日（木）								
1月17日（金）								
1月18日（土）								
1月19日（日）								
1月20日（月）								
1月21日（火）								
1月22日（水）								
1月23日（木）								
1月24日（金）								
1月25日（土）								
1月26日（日）								
1月27日（月）								
1月28日（火）								
1月29日（水）								
1月30日（木）								
1月31日（金）								

	午前1		午前2		午後1		午後2	
	監視	故障認知	監視	故障認知	監視	故障認知	監視	故障認知
2月01日（土）								
2月02日（日）								
2月03日（月）								
2月04日（火）								
2月05日（水）								
2月06日（木）								
2月07日（金）								
2月08日（土）								
2月09日（日）								
2月10日（月）								
2月11日（休）								
2月12日（水）								
2月13日（木）								
2月14日（金）								
2月15日（土）								
2月16日（日）								
2月17日（月）								
2月18日（火）								
2月19日（水）								
2月20日（木）								
2月21日（金）								
2月22日（土）								
2月23日（日）								
2月24日（休）								
2月25日（火）								
2月26日（水）								
2月27日（木）								
2月28日（金）								

	午前1		午前2		午後1		午後2	
	監視	故障認知	監視	故障認知	監視	故障認知	監視	故障認知
3月01日（土）								
3月02日（日）								
3月03日（月）								
3月04日（火）								
3月05日（水）								
3月06日（木）								
3月07日（金）								
3月08日（土）								
3月09日（日）								
3月10日（月）								
3月11日（火）								
3月12日（水）								
3月13日（木）								
3月14日（金）								
3月15日（土）								
3月16日（日）								
3月17日（月）								
3月18日（火）								
3月19日（水）								
3月20日（休）								
3月21日（金）								
3月22日（土）								
3月23日（日）								
3月24日（月）								
3月25日（火）								
3月26日（水）								
3月27日（木）								
3月28日（金）								
3月29日（土）								
3月30日（日）								
3月31日（月）								

※ 各欄にチェックを入れる。

『監視』…保守用監視端末装置（貸与）にて、全体の運転状況及び故障の有無の確認を行った場合

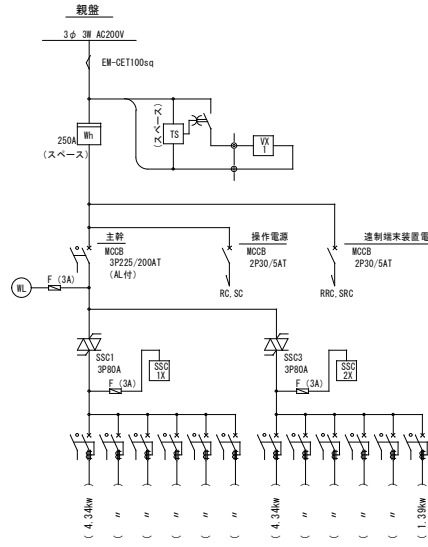
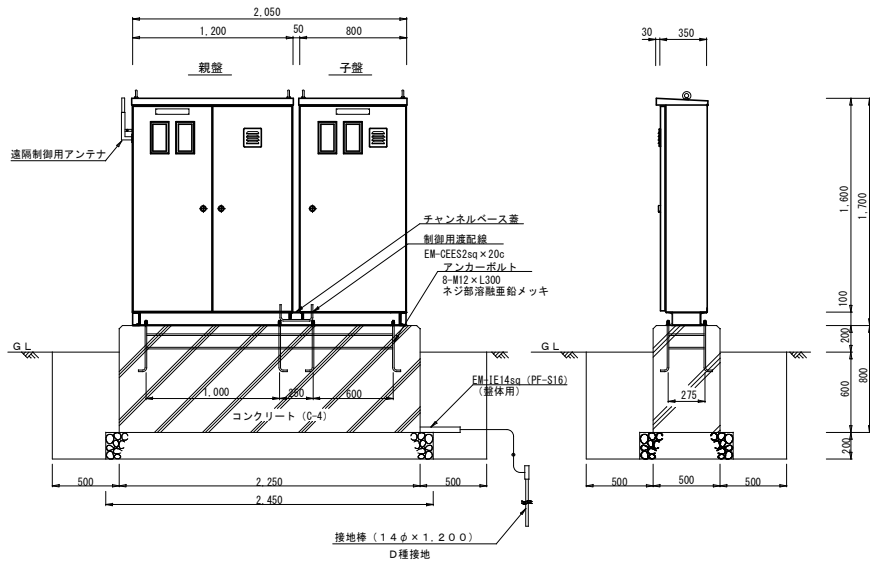
『故障認知』…監視の結果、故障を発見した場合

ロードヒーティング盤 標準図 (参考)

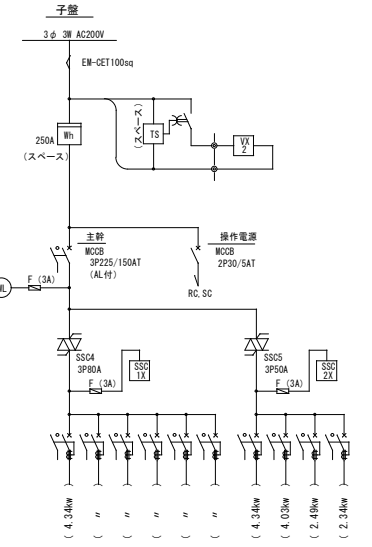
結線図

外形図 基礎図 S=1:20

※ 現場に応じ、基礎が分離している場合有

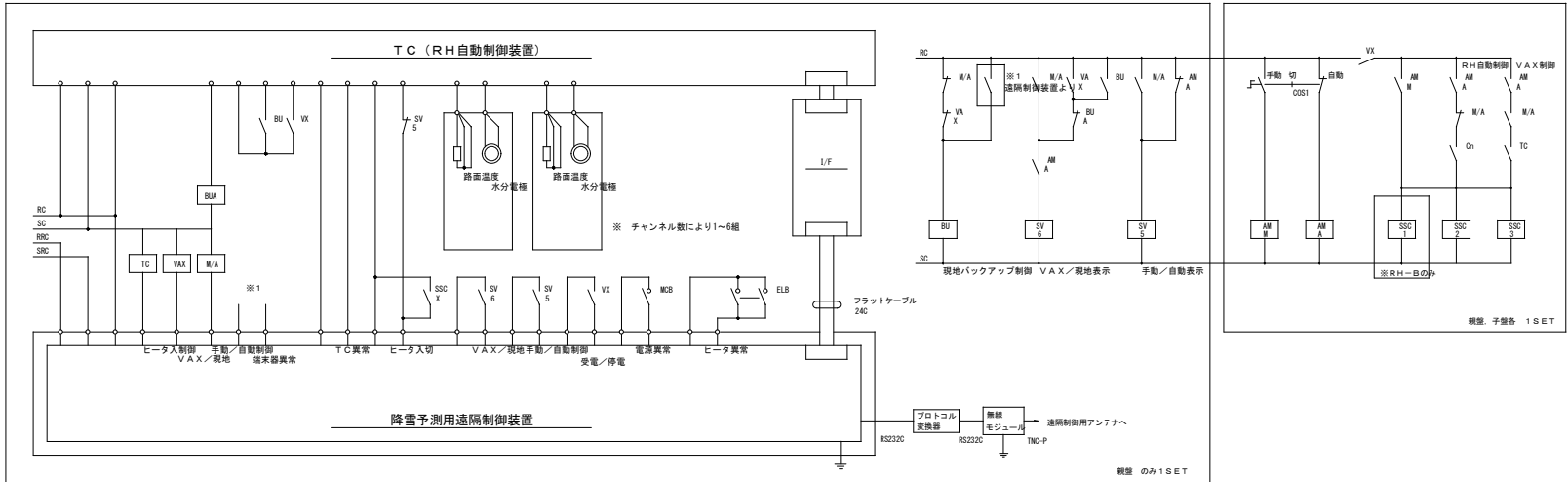


ELCB 2P 50/30AT (30mA) x 12 (AL付)
※ 現場に合わせて、回路数・設備容量に実動有



ELCB 2P 50/30AT (30mA) x 10 (AL付)
※ 現場に合わせて、回路数・設備容量に実動有

操作回路図



親盤のみ1SET

親盤、子盤各1SET