

令和6(2024)年度

電気式ロードヒーティング設備保守点検業務  
(北・東区)

仕 様 書

札幌市建設局土木部道路設備課

## 1 役務の概要

札幌市建設局が北区、東区に所管する車道等に設置した電気式ロードヒーティング設備について、適切な運用を確保するため保守点検及び故障対応を行うものである。

## 2 履行期間

令和6(2024)年4月1日から令和7(2025)年3月31日までとする。

## 3 役務の仕様

本仕様書に記載されていない事項は、国土交通省大臣官房官庁営繕部監修「建築保全業務共通仕様書(令和5年版)」によるものとする。

## 4 保守点検対象

別紙「保守点検対象一覧(電気式 北・東区)」に記載されたヒーティング設備

## 5 業務内容

### (1) 点検等実施時期

ア 終了点検 ヒーティング設備の運転終了時：4月実施

イ 開始点検 ヒーティング設備の運転開始時

① 早期稼動(※1)：10月実施(10月15日までに点検を完了させ、  
電源を投入し運転可能とする。)

② その他：10月実施(11月1日までに点検を完了させ、  
電源を投入し運転可能とする。)

※1 別紙「保守点検対象一覧(電気式 北・東区)」の「早期稼動」欄に  
○印を記載している箇所

ウ 保守緊急対応 通年随時

エ 運転故障監視 12月～3月

(土日祝祭日及び12月29日～1月3日を除く平日日中：**77日間**)

### (2) 保守点検内容(点検項目は別表を参照のこと)

本項を実施するにあたり必要となる資機材等(※2)は受託者にて全て準備すること。

※2 各種計測計器、工具、保守用油脂、ウエス、クリーナー等

ア 終了・開始点検

(ア) 発熱体の保守点検

(イ) 制御分電盤の保守点検

(ウ) 各センサーの保守点検

(エ) 自動制御装置の保守点検

(オ) その他関連設備(電源引込設備等)の保守点検

詳細は別紙「点検項目」のとおりとする。

イ 保守緊急対応

調査、立会い、故障等の緊急対応を行う。

(ア) 各種の道路工事等の影響により、保守点検対象のヒーティング設備に支障を及ぼす可能性がある場合、委託者の要請に応じて、事前の調査立会い、情報提供、ヒーティングユニット他の埋設位置マーキング等について協力を行うこと。

(イ) 事故・故障等により、保守点検対象のヒーティング設備が動作不良となった場合、また、その可能性がある場合は、随時、現地調査等を行うこと。

#### ウ 運転故障監視

12月から3月の平日日中時間帯（8:45～17:15）に、本市にて貸与する保守用監視端末装置を使用して、全体の運転状況及び故障の有無を監視し対応すること。

なお、監視は概ね午前と午後に各2回実施することとし、別紙「運転故障監視 報告書」に記載するものとする。

### 6 故障発生時の対応

(1) 点検実施時、緊急対応時に判明した故障について、内容を十分検討して復旧方法を委託者及び別途発注予定の「ロードヒーティング修繕業務」受託者に提案すること。特に、緊急対応時に判明した故障については速やかに報告を行うこと。

(2) 修繕作業については、本業務の対象外とする。ただし、部品を伴わない現場での軽微な対応、制御盤内の軽微な回路変更（不良センサーのチャンネル振替作業等）、消耗品の交換等については本業務に含むものとする。

(3) 冬期間（11月下旬～3月）に故障が発生した場合は、昼間・夜間の別なく、直ちに現場の状況確認、仮処置を行い委託者へ報告すること。緊急対応ができる人員体制を確保しておくこと。

### 7 保守管理体制について

受託者は、直接常用雇用契約関係にある者の中から下記の者を定めること。

#### (1) 業務責任者

業務遂行を指揮監督するための業務責任者1名を定めること。

業務責任者は電気工事士(免状の種類不問)を保有している者を配置すること。

#### (2) 業務員

業務員を1名以上定めること。

業務員は電気工事士(免状の種類不問)を保有している者を配置すること。

#### (3) 安全衛生教育等

受託者は、業務責任者、業務員への安全衛生教育、業務対象となる札幌市の電気式ロードヒーティング設備に関する設計思想、施工基準等について理解を深めるための教育に努めること。

### 8 保守用監視端末装置

11月から3月までの期間、保守用監視端末装置を貸与する。

保守用監視端末装置は委託者と打合せを行い、指定場所（※3）にて受け取ること。

必要な通信回線(※4)の開始手続き並びに廃止手続きは受託者が実施するものとし、導入費用及び回線利用料は本業務に含むものとする。

※3 札幌市下水道庁舎(札幌市豊平区豊平6条3丁目2-1)

※4 NTT 東日本提供 フレッツ光・ハイスピードタイプ / フレッツ・VPN ワイド

## 9 提出書類

### (1) 契約後の提出書類(提出部数…各1部)

契約後速やかに提出を行い、承諾を得ること。

なお、書類内容に変更があった場合には、速やかに変更内容を記載したものを再提出し、承諾を得ること。

ア 業務計画書

イ 業務責任者等指定通知書(経歴書、資格証の写し、雇用関係証明書類を添付。)

ウ 保守管理体制表(会社組織系統)

エ 緊急連絡体制表(近隣関係機関等含む)

オ 業務員名簿(氏名、年齢、資格証の写し、雇用関係証明書類を添付。)

カ 年間工程表

### (2) 作業報告書(提出部数…終了時1部/開始時1部)

終了点検、開始点検を行った後、速やかに作業報告書を提出すること。

修繕を要する箇所については一覧表にまとめて報告すること。

### (3) 作業写真(提出部数…上項(2)作業報告書の提出時に併せて各1部)

作業状況の写真を提出すること。

### (4) 運転故障監視 報告書(提出部数…12月～3月の業務完了時に1部)

別添の様式にて作成すること。

### (5) 業務完了届

下記のとおり、業務完了届を提出すること。

- ・ 4月～5月分の業務完了時：業務完了後、速やかに提出すること。
- ・ 6月～11月分の業務完了時：業務完了後、速やかに提出すること。
- ・ 12月～3月分の業務完了時：3月31日に提出すること。

## 10 再委託について

業務の主たる部分(下記)については、受託者はこれを再委託することはできない。

- ・ 総合的な業務履行計画及び進捗管理
- ・ 開始・終了点検業務

なお、前述の主たる部分以外については専門業者等への再委託を可能とするが、再委託する業務範囲及び選考する業者については事前に委託者の承諾を得ること。

業務全体の品質・安全確保のため、委託者との協議・再委託業者の調整・指導監督等のすべてにおいて主体的な役割を果たすこと。

## 1.1 個人情報の取り扱いについて

個人情報の取り扱いについては、別添特記事項によるものとする。

なお、事故報告書など、業務関係者以外の第三者の個人名・住所・連絡先が記載された書類を提出する場合は特記事項による個人情報の取り扱いに該当するため、そのような事象が発生した場合は、特記事項に従って対応すること。

## 1.2 その他

- (1) 業務の実施にあたっては本仕様書によるほか電気事業法、道路法、電気設備技術基準等の関係法令を遵守すること。
- (2) 本仕様書に明示されていない事項については委託者と受託者の協議により決定する。
- (3) 受託者の瑕疵により生じた故障・破損及び事故については、受託者が一切の責任を負うこと。
- (4) 業務の実施に当たっては、安全対策に努め、道路交通、第三者及び作業従事者に対して適切な安全対策を行い事故防止に努めるものとし、受託者は事故に対する一切の責任を負うものとする。車両を道路に停めて作業を行う場合は、交通誘導警備員を適切に配置するものとする。北海道公安委員会が認定する路線（北海道公安委員会告示第133号）における作業では、必要とされる資格を有した警備員を配置すること。
- (5) 保守点検作業を実施するにあたり、車線規制を伴う作業の時には、工事用立看板（前面反射式）、公団型矢印板（900×600mm）、カラーコーン・ウエイト（H700）、コーンバー（L2000）等の設置を行い、通行車両等の安全に十分配慮すること。
- (6) 本市が貸与した保守用監視端末装置を本業務外で使用することを禁止する。受託者の不注意によって生じた故障、破損については受託者が一切の責任を負うものとする。
- (7) 本市が貸与した保守用監視端末装置を本仕様書7項で準備した回線以外に接続しない。また、同様に装置への外部メディア（DVD・USBメモリ等）の接続を禁ずる。
- (8) 本業務履行において、受託者は札幌市が運用している環境マネジメントシステムに準じ、環境負荷の低減に努めること。
- (9) 受託者はエコドライブの推進に努めること。アイドリングストップ、ふんわりアクセルの実施、エアコンの使用抑制、暖機運転の短縮、必要のない荷物を降ろす等を心掛け、業務を実施すること。
- (10) 受託者は、履行期間の開始前までに、本業務の前年度受託者から業務の引継ぎを受けるとともに、機材・人員などの必要な準備を行うこと。又、同様に受託者は履行期間満了または契約解除に伴う業務の終了にあたっては、委託者及び次の受託者に対して必要な引継ぎを行うとともに業務開始準備に必要な協力をするものとする。

電気式ロードヒーティング設備保守点検業務

保守点検対象一覧 (電気式 北・東区)

No.	ID	実ID	名称	設置種別	熱源	台帳場所	路線名	交通誘導員A	延長	面積	勾配(%)	設備種別	早期稼働	契約種別	盤面数	子盤面数	親盤面数
1	2-07-02-G	919	北大南歩道橋	横断歩道橋	電気	北7条西9丁目	北8条線		45.0	67		発熱線	○	融雪B低	1	0	1
2	2-07-03-D	516	幌北小学校歩道橋	横断歩道橋	電気	北18条西5丁目	西5丁目線		57.3	87.1		発熱線	○	融雪B低	1	0	1
3	2-07-07-D	0707	北34西5地下歩道・階段	階段等	電気	北34条西5丁目	西5丁目線		26.0	57		発熱線	○	融雪B低	1	0	1
4	2-07-13-A	876	環状通エルムトンネル東側	車道	電気	北18条西8丁目	北大横断線		290.9	4646.4	6	発熱線		融雪B高	11	10	1
5	2-07-15-		地下鉄北18条駅前歩道	歩道	電気	北17条西4丁目	北18条線		13.0	37		発熱線		融雪B低	1	0	1
6	2-07-16-G	0716	地下鉄北18条駅前歩道その2	歩道	電気	北18条西3丁目	北18条線		33.0	87.1		発熱線		融雪B低	1	0	1
7	2-07-17-A	877	環状通エルムトンネル西側	車道	電気	北18条西12丁目	北大環状線		253.7	5142.2	6	発熱線		融雪B高	9	8	1
8	2-08-01-G	276	新琴似小学校歩道橋	横断歩道橋	電気	新琴似7条3丁目	樽川篠路線		62.0	90		発熱線	○	融雪B低	1	0	1
9	2-08-03-D	0803	太平跨線橋歩道・階段A	階段等	電気	太平4条5丁目	JR札沼線真駒内篠路線		65.0	132		発熱線	○	融雪B低	1	0	1
10	2-08-04-A	0804	協栄橋取付階段	階段等	電気	屯田2条1丁目	屯田1番線		28.4	40		発熱線	○	融雪B低	1	0	1
11	2-08-07-A	445	太平跨線橋車道	車道	電気	太平4条5丁目	JR札沼線真駒内篠路線		107.0	588.2	4.9	発熱線		融雪B低	3	2	1
12	2-09-01-A	332	学田線篠路1-6車道	車道	電気	篠路1条6丁目	学田線		30.0	180	5.7	発熱線		融雪B低	1	0	1
13	2-09-02-A	533	篠路アンダーバスA	車道	電気	篠路7条7丁目	花畔札幌線		370.0	3106	5	発熱線		融雪B高	8	7	1
14	2-09-04-A	446	北商団地1号線西茨戸4-1車道	車道	電気	西茨戸4条1丁目	北商団地1号線		45.4	245.2	5.4	発熱線		融雪B低	1	0	1
15	2-09-09-A	811	百合ヶ原アンダーバス車道	車道	電気	百合ヶ原4丁目	百合ヶ原区画整理29号線		186.0	1124	5	発熱線		融雪B高	5	4	1
16	2-09-10-D	812	百合ヶ原アンダーバス階段・歩道	階段等	電気	百合ヶ原4丁目	百合ヶ原区画整理29号線		255.0	641		発熱線	○	融雪B高	9	8	1
17	2-09-12-A	534	篠路アンダーバスB	車道	電気	篠路7条7丁目	花畔札幌線		348.0	2937.6	5	発熱線		融雪B高	7	6	1
18	2-32-01-F	3201	あいの里北公園通り歩道橋	階段等	電気	あいの里3条4丁目	あいの里北公園通線		195.0	332		発熱線	○	融雪B低	2	1	1
19	2-32-02-D	3202	茨戸福移通立体交差あいの里階段	階段等	電気	あいの里1条7丁目	札幌広島環状線		48.0	102		発熱線	○	融雪B低	1	0	1
20	2-32-03-D	3203	茨戸福移通立体交差拓北階段	階段等	電気	篠路町拓北	札幌広島環状線		50.0	101		発熱線	○	融雪B低	1	0	1
21	2-32-04-A	560	あいの里教育大駅跨線人道橋	階段等	電気	北区篠路町拓北121	あいの里跨線人道橋(自由通路)		41.0	126.5		発熱線		融雪B低	1	0	1
22	3-01-37-A	0137	東8丁目アンダーバス地下歩道階段	階段等	電気	北5条東7丁目	真駒内篠路線		46.0	139.2		発熱線	○	融雪B低	1	0	1
23	3-01-47-A	335	鉄北線苗穂町11丁目車道	車道	電気	苗穂町11丁目	鉄北線		80.0	457	6.5	発熱線		融雪B低	3	2	1
24	3-07-09-D	546	光星歩道橋	横断歩道橋	電気	北12条東7丁目	真駒内篠路線		53.0	79.8		発熱線	○	融雪B低	1	0	1
25	3-07-11-D	514	北園小学校歩道橋	横断歩道橋	電気	北24条東4丁目	札幌環状線		43.0	63.2		発熱線	○	融雪B低	1	0	1
26	3-08-05-D	855	栄小学校歩道橋	横断歩道橋	電気	北42条東10丁目	丘珠空港線		57.3	121.5		発熱線	○	融雪B低	1	0	1
27	3-08-08-D	838	太平跨線橋歩道・階段B	階段等	電気	北51条東8丁目	JR札沼線真駒内篠路線		21.0	35		発熱線	○	融雪B低	1	0	1
28	3-27-02-D	966	北13条大橋左岸取付階段	階段等	電気	苗穂町16丁目	東苗穂1号線		21.0	24		発熱線	○	融雪B低	1	0	1
29	3-27-39-A	2739	北24条桜大橋取付階段(東区側)A	階段等	電気	東雁来4条1丁目	米里東雁来連絡線		42.3	97.4		発熱線		エネとく	1	0	1
30	3-27-40-A	2740	北24条桜大橋取付階段(東区側)B	階段等	電気	東雁来4条1丁目	米里東雁来連絡線		44.3	101.9		発熱線		エネとく	1	0	1

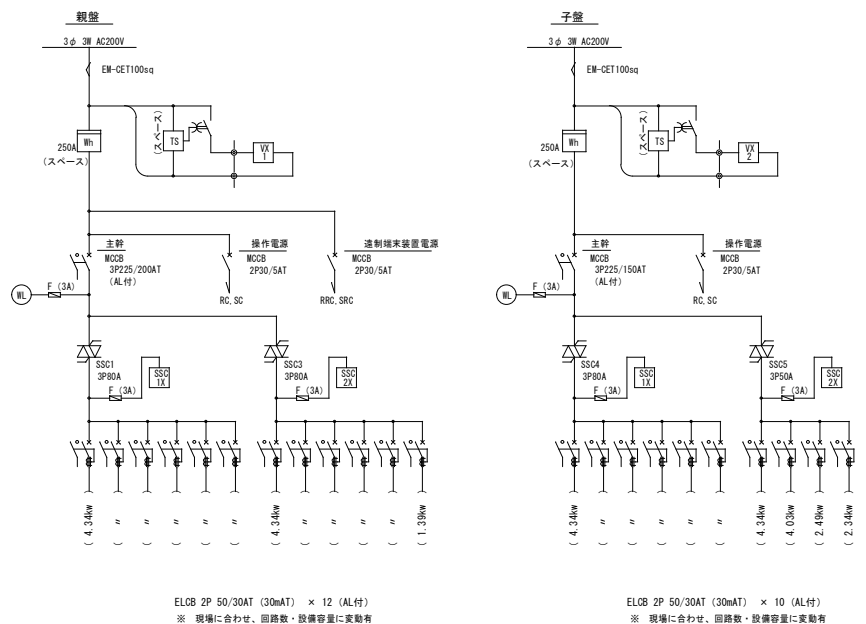
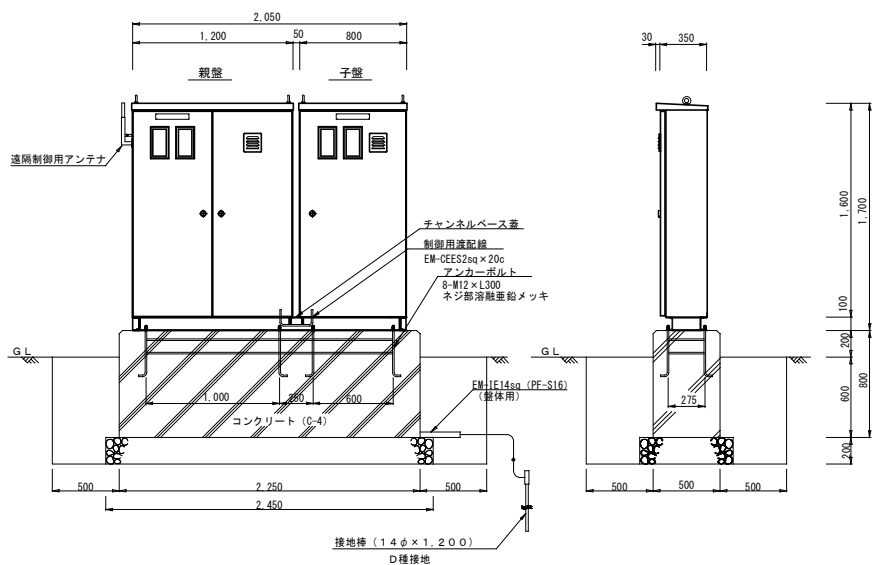
RH箇所 総数	30
融雪B 高圧	6
融雪B 低圧	22
エネとく	2
RH盤 総数	78
高圧 親盤数	6
高圧 分岐盤数	43
低圧 親盤数	24
低圧 子盤数	5
交通誘導員A 必要箇所	0

ロードヒーティング盤 標準図 (参考)

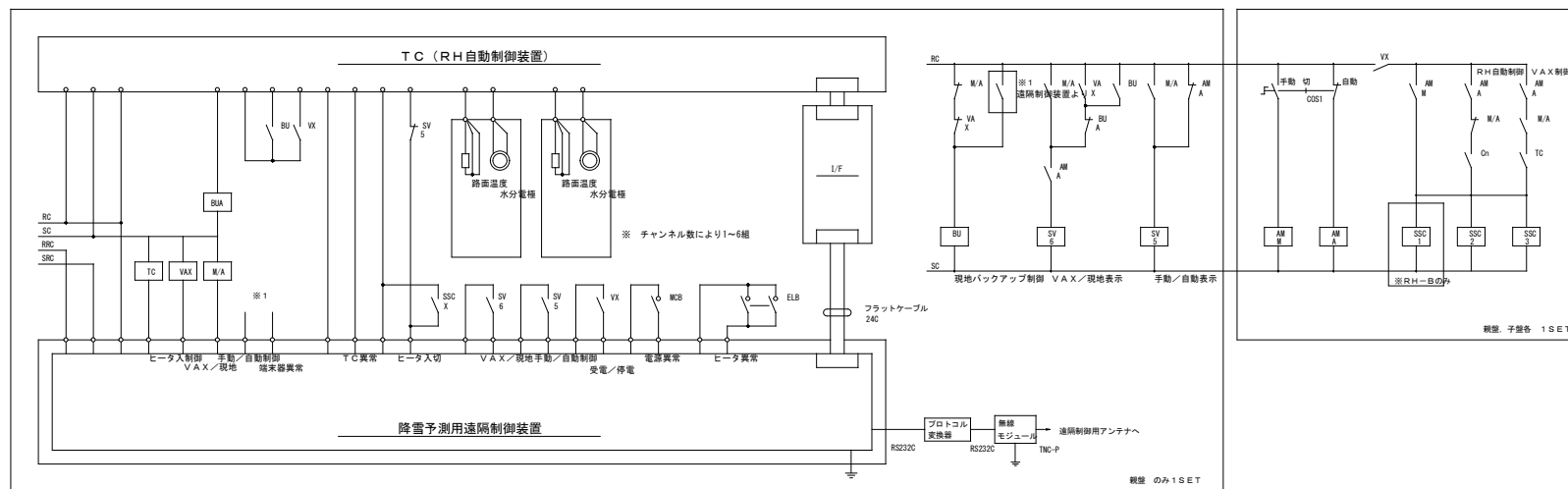
結線図

外形図 基礎図 S=1:20

※ 現場に応じ、基礎が分離している場合有



操作回路図



電気式ロードヒーティング設備保守点検業務（北・東区）

運転故障監視 報告書

	午前1		午前2		午後1		午後2	
	監視	故障認知	監視	故障認知	監視	故障認知	監視	故障認知
12月01日（日）								
12月02日（月）								
12月03日（火）								
12月04日（水）								
12月05日（木）								
12月06日（金）								
12月07日（土）								
12月08日（日）								
12月09日（月）								
12月10日（火）								
12月11日（水）								
12月12日（木）								
12月13日（金）								
12月14日（土）								
12月15日（日）								
12月16日（月）								
12月17日（火）								
12月18日（水）								
12月19日（木）								
12月20日（金）								
12月21日（土）								
12月22日（日）								
12月23日（月）								
12月24日（火）								
12月25日（水）								
12月26日（木）								
12月27日（金）								
12月28日（土）								
12月29日（休）								
12月30日（休）								
12月31日（休）								

	午前1		午前2		午後1		午後2	
	監視	故障認知	監視	故障認知	監視	故障認知	監視	故障認知
1月01日（休）								
1月02日（休）								
1月03日（休）								
1月04日（土）								
1月05日（日）								
1月06日（月）								
1月07日（火）								
1月08日（水）								
1月09日（木）								
1月10日（金）								
1月11日（土）								
1月12日（日）								
1月13日（休）								
1月14日（火）								
1月15日（水）								
1月16日（木）								
1月17日（金）								
1月18日（土）								
1月19日（日）								
1月20日（月）								
1月21日（火）								
1月22日（水）								
1月23日（木）								
1月24日（金）								
1月25日（土）								
1月26日（日）								
1月27日（月）								
1月28日（火）								
1月29日（水）								
1月30日（木）								
1月31日（金）								

	午前1		午前2		午後1		午後2	
	監視	故障認知	監視	故障認知	監視	故障認知	監視	故障認知
2月01日（土）								
2月02日（日）								
2月03日（月）								
2月04日（火）								
2月05日（水）								
2月06日（木）								
2月07日（金）								
2月08日（土）								
2月09日（日）								
2月10日（月）								
2月11日（休）								
2月12日（水）								
2月13日（木）								
2月14日（金）								
2月15日（土）								
2月16日（日）								
2月17日（月）								
2月18日（火）								
2月19日（水）								
2月20日（木）								
2月21日（金）								
2月22日（土）								
2月23日（日）								
2月24日（休）								
2月25日（火）								
2月26日（水）								
2月27日（木）								
2月28日（金）								

	午前1		午前2		午後1		午後2	
	監視	故障認知	監視	故障認知	監視	故障認知	監視	故障認知
3月01日（土）								
3月02日（日）								
3月03日（月）								
3月04日（火）								
3月05日（水）								
3月06日（木）								
3月07日（金）								
3月08日（土）								
3月09日（日）								
3月10日（月）								
3月11日（火）								
3月12日（水）								
3月13日（木）								
3月14日（金）								
3月15日（土）								
3月16日（日）								
3月17日（月）								
3月18日（火）								
3月19日（水）								
3月20日（休）								
3月21日（金）								
3月22日（土）								
3月23日（日）								
3月24日（月）								
3月25日（火）								
3月26日（水）								
3月27日（木）								
3月28日（金）								
3月29日（土）								
3月30日（日）								
3月31日（月）								

※ 各欄にチェックを入れる。

『監視』…保守用監視端末装置（貸与）にて、全体の運転状況及び故障の有無の確認を行った場合

『故障認知』…監視の結果、故障を発見した場合