

令和 6 年 度

JR白石駅自由通路設備保守点検業務

仕 様 書

札幌市建設局土木部道路設備課

1 業務の概要

本業務は、JR白石駅自由通路の安全な道路交通を確保するため、設置している設備の保守点検を行うものである。

2 履行場所

札幌市白石区平和通3丁目北ほか JR白石駅自由通路
札幌市北区北7条西3丁目(札幌駅北口) 道路情報管理室

3 履行期間

令和6年(2024年)4月1日から令和7年(2025年)3月31日までとする。

4 遵守法令等

業務の履行にあたっては、本仕様書によるほか下記の法令等を遵守すること。

- (1) 道路法
- (2) 電気事業法
- (3) 水道法
- (4) 下水道法
- (5) 消防法
- (6) 建築基準法
- (7) 危険物の規制に関する政令規則
- (8) 労働基準法
- (9) 労働安全衛生法
- (10) 建築物における衛生的環境の確保に関する法律
- (11) 大気汚染防止法
- (12) 電気設備に関する技術基準及び内線規程
- (13) 酸素欠乏症等防止規則
- (14) 道路交通法
- (15) その他関連規則等

5 役務の仕様

本仕様書に記載されていない事項は、国土交通省大臣官房官庁営繕部監修「建築保全業務共通仕様書(令和5年版)」によるものとする。

6 業務内容

- (1) 建築系設備保守点検
- (2) 電灯・動力等設備保守点検
- (3) 通信・情報設備保守点検
- (4) 監視カメラ設備保守点検
- (5) その他電気設備保守点検
- (6) 機械設備保守点検
- (7) 防災設備保守点検

(8) 自家用電気工作物年次点検立会い及び緊急対応動員

7 管理体制

受託者は、下記の者を定めること。

(1) 業務責任者

業務遂行を指揮監督するため、直接常用雇用契約関係にある者の中から業務責任者を1名定めること。

(2) 業務員

直接雇用契約関係にある者の中から業務員を定めること。ただし、特殊作業における場合はその限りでない。

(3) 緊急対応

緊急時、並びに重故障時にも適切に対応するため、当該JR白石駅自由通路を掌握し、いかなる場合にも迅速に対処すること。委託者の指示の下、緊急対応の処置を行い、その結果を報告すること。

(4) 連絡、報告及び調整

本業務を円滑に遂行するため、連絡、報告及び調整に係る体制を定め、委託者の承諾を得ること。

8 受託者の責務

(1) 受託者は、業務責任者及び業務員の技術向上と対象施設把握のための教育に努めること。また、業務責任者及び業務員の安全衛生教育に十分な配慮をし、業務の遂行に支障を及ぼさないようにすること。

(2) 受託者は、業務責任者及び業務員に対して、社員であることを証する名札の着用を義務付け、作業に適した服装を整えること。

(3) 施設の鍵は、受託者の責任の下、厳重に保管すること。

9 保守用機器及び補修用材料

(1) 計器・工具類

受託者は、日常の保守管理や点検整備・補修に必要な計器及び工具類を常備すること。

(2) 補修用資材・部品

修理に使用する資材や部品(照明設備の交換用ランプ等)は、原則として委託者より支給するものとする。ただし、日常の軽微な修理に使用する消耗品類は本業務に含むものとする。

10 提出書類

受託者は、以下の書類を提出すること。

(1) 業務計画書

契約締結後速やかに提出し、委託者の承諾を得ること。履行期間中に内容の変更があった場合は速やかに変更後の書類を提出し承諾を得ること。なお、業務計画書には以下の書類を含むこと。

ア 業務責任者等指定通知書(経歴書、資格免許証の写し、雇用関係を証明する書類(健康保険証等)の写しを添付すること。)

イ 業務管理体制表(会社組織系統)

- ウ 緊急連絡体制表(近隣関係機関含む)
 - エ 業務員名簿(氏名、年齢、資格免許証(写し)、雇用関係を証明する書類を添付すること)
 - オ 年間業務工程表
- (2) 完了届、報告書
- 業務完了後、速やかに提出すること。ただし、3月分については3月31日に提出すること。
- ア 完了届
 - イ 報告書(以下の書類は必ず含めること)
 - (ア) 点検内容の総括
 - (イ) 各点検項目の報告書
 - (ウ) 各盤の指示計記録、残留塩素濃度記録
 - (エ) 備品リスト(資材・消耗品在庫管理表)
 - (オ) 作業写真
- (3) その他提出書類
- ア 専門業者選定通知書(契約後速やかに提出)

専門業者等への再委託について、詳細は本仕様書 13 項に後述するので参照のこと。
 - イ 事故等報告書(随時提出すること)
 - ウ 点検により発見した不具合や対応した整備・修繕については、指定の様式に記載し、月報とともに提出すること。

11 点検等の実施

点検内容及び周期については、原則、点検項目(別紙2)によるものとする。

- (1) 1 M, 3 M点検

目視、動作確認等による各設備の点検、軽微な補修を行う。
- (2) 6 M, 1 Y点検

目視、動作確認等による各設備の点検のほか、連動試験及び測定等を行う。なお、メーカー独自の点検項目や判定基準がある設備については、その基準に準じるものとする。
- (3) 故障時点検

設備に故障が発生した場合は、初期対応を行い委託者に報告すること。復旧方法等については委託者と協議を行うこと。
- (4) ヒーティング設備

ヒーティング設備の点検は以下のとおりとする。

 - ア 運転開始前点検

ヒーティング設備の運転開始前に実施すること。
 - イ 終了時点検

ヒーティング設備の運転終了後に実施すること。
- (5) 自家用電気工作物年次点検時の確認及び立会い

別途発注業務の自家用電気工作物年次点検(概ね 23:00~4:30)の際に、停電前・復電後の各設備の異常の有無を確認すること。

12 再委託について

業務の主たる部分(下記)については、受託者はこれを再委託することはできない。

(1) 総合的な業務履行計画及び進捗計画

(2) 月点検業務

なお、前述の主たる部分以外については専門業者等への再委託を可能とするが、再委託する業務範囲及び選考する業者については事前に委託者の承諾を得ること。

業務全体の品質・安全確保のため、委託者との協議、再委託業者の調整・指導監督等のすべてにおいて主体的な役割を果たすこと。

13 個人情報の取り扱いについて

個人情報の取り扱いについては、別添特記事項によるものとする。

なお、事故報告書など、業務関係者以外の第三者の個人名・住所・連絡先が記載された書類を提出する場合は特記事項による個人情報の取り扱いに該当するため、そのような事象が発生した場合は、特記事項に従って対応すること。

14 業務委託対象施設の鍵管理について

委託者は受託者に対し、業務着手後に業務委託対象施設の入場に必要となる全ての鍵を貸与するものとする。受託者は貸与された鍵について各々明記した一覧表及び借用願を作成し、委託者へ提出し承諾を得ること。業務着手後は貸与された鍵について責任を持って厳重に管理を行うこと。受託者が貸与した鍵を紛失した場合、受託者の責任で当該施設の鍵を交換することとし、同じく貸与した鍵を破損した場合、受託者は自己の費用でこれを弁償すること。

又、貸与した鍵について、以下の事項を禁止する。

- ・第三者への貸与
- ・鍵の複製

15 その他特記事項

(1) 仕様書についての不明点等は、契約前に文書等にて確認の上、遺漏のないように業務を遂行すること。

(2) 業務の履行にあたっては事故防止の観点から必ず複数名で行うこと。

(3) 業務中の事故については、受託者の負担において処置すること。

(4) 受託者の過失により施設、機器に損傷を与えた場合は、受託者の負担にて復旧すること。

(5) 本施設は市民の利便性を高める公共施設であることを自覚し、市民の満足度を高めるよう努めること。

(6) 本業務履行において、受託者は札幌市が運用している環境マネジメントシステムに準じ、環境負荷の低減に努めること。

(7) 受託者はエコドライブの推進に努めること。また、アイドリングストップの推進、ふんわりアクセルの実施、エアコンの使用抑制、暖機運転の短縮、必要のない荷物を降ろす等を心掛け、業務を実施すること。

(8) 受託者は、履行期間の開始前までに、前年度のJR白石駅自由通路設備保守点検業務の受託者から業務引継を受けると共に機材・人員などの必要な準備を行うこと。また受託者は、履行期間満了または契約解除に伴う業務の終了にあたって、委託者及び次の受託者に対して必要な引継を行うとともに、業務開始準備に必要な協力を行うこと。

(9) 設備故障等の緊急対応にかかる費用等については、委託者と協議するものとする。

(10) 本仕様書に定めのない事項については委託者と協議により決定する。

16 資格一覧

受託者は、業務の遂行にあたり直接雇用関係にある者の中から、次の個人資格を有する者を従事させること。

- (1) 電気工事士(免状の種類不問)
- (2) 上記のほか、業務上で必要となる各種資格等

17 設備一覧

別紙1 設備一覧のとおり

(1) 建築系設備一覧

(別紙1)

施設・機器等	仕様	数量				単位
		南口	北口	自由通路	道路情報管理室	
建築系設備						
自動ドア設備						
自動ドア	AD-1 両開き	両開きドア 光電感知 ヒーターレール 開閉押釦スイッチ	2	1		台
	AD-3 片開き	片開きドア 光電感知 ヒーターレール 開閉押釦スイッチ		1		台
	ATD-1 片開き	片開きドア 光電感知 開閉押釦スイッチ(多目的便所)	1	1		台

(2) 電灯・動力等設備一覧

(別紙1)

施設・機器等	仕様	数量				単位
		南口	北口	自由通路	道路情報管理室	
引込施設						
地中電線路等	ハンドホール	M2-2型 1000×1000×1200丸電8K簡易防水 上田商会		1		基
	ケーブル	6.6kV CE 60sq×3c		約50		m
	電線路	地中FEP80 電柱立上ガス管100		1		式
	PAS	北電財産		1		台
電灯設備						
	LED灯		487			台
	蛍光灯		19			台
	蛍光灯(FHT・FHP)		95			台
	メタルハライド(CDM)			10		台
	オートリフター操作盤	壁埋込型 6回路用	2	2		面
	照明リモコンスイッチ盤		1	1		面
	照度センサーコントローラー		1	1	4	台
	屋外灯制御盤	200V.主回路:1.分岐回路:3. TM:1 繁忠電機製作所(株)	1	1		面
高圧受電・変電設備 ※自家用電気工作物保安管理業務にて点検する。						
受電盤1	業務用受電盤	月寒製作所 北電VCT・DS・VT・VCB・CT・OCR・VM・AM・kWM		1		面
	DS	三菱遠隔手動操作3極単投 7.2kV400A		1		台
	VCB	三菱7.2kV 400A 8kA 100MVA		1		台
受電盤2	融雪用受電盤	月寒製作所 北電VCT・DS・VT・VCB・CT・OCR・VM・AM・kWM		1		面
	DS	三菱電機 遠隔手動操作3極単投断路器 7.2kV400A		1		台
	VCB	三菱電機 7.2kV 400A 8kA 100MVA		1		台
低圧動力盤	低圧動力盤	月寒製作所 LBS・TR・CT・VM・AM・MCCB		1		面
	LBS	三菱電機 7.2kV 100A		1		台
	TR	愛知電機 モールド形 3φ75kVA 6.6KV/210V		1		台
	MCCB	3P100AF		10		個
低圧電灯盤	低圧電灯盤	月寒製作所 LBS・TR・CT・VM・AM・MCCB		1		面
	LBS	三菱電機 7.2kV 100A		1		台
	TR	愛知電機 モールド形 単三75kVA 6.6KV/210V		1		台
	MCCB	3P225AF		3		個
	MCCB	3P100AF		2		個
	MCCB	2P50AF		1		個
RH盤	ロードヒーティング盤	月寒製作所 LBS・TR・CT・VM・AM・MCCB		1		面
	LBS	三菱電機 7.2kV 100A		1		台
	TR	愛知電機 モールド形 3φ150kVA 6.6KV/420V		1		台
	MCCB	3P225AF		2		個
	MCCB	3P100AF		2		個
	コンデンサ盤	低圧コンデンサ盤	月寒製作所 SC・SR・MCCB・SCR・自動制御装置		1	
接地盤	SC	パナソニック 低圧コンデンサ15kVar 6%SR付		3		台
	MCCB	3P100AF		3		台
	EA・EB・ED 測定局Ep・Ec			1		面
低圧盤 (株)月寒製作所						
分電盤	1L-1 電灯分電盤	200V19回路100V30回路内ELB13回路リモコン制御装置		2		面
	1L-2 電灯分電盤	200V15回路100V24回路内ELB7回路リモコン制御装置	1			面

(3)通信・情報設備一覧

(別紙1)

施設・機器等	仕様	数量					単位
		南口	北口	自由通路	道路情報管理室		
誘導支援設備							
音声案内誘導装置		池野通建(株)					
北口	装置収納盤	EIA規格ラック 自立型 W570×H1000×D495		1			面
	2階EV用	1CH制御装置 送受信アンテナユニット スピーカ		1			組
	2階トイレ前用	1CH制御装置 送受信アンテナユニット スピーカ			1		組
	2階改札前用	1CH制御装置 送受信アンテナユニット スピーカ 盲導鈴			1		組
	1階北面口用	1CH制御装置 送受信ユニット アンテナ 屋外用スピーカ 盲導鈴		1			組
	1階西面口用	1CH制御装置 送受信ユニット アンテナ 屋外用スピーカ 盲導鈴		1			組
	1階EV・多機能トイレ前用	2CH制御装置 送受信アンテナユニット スピーカ×2		1			組
南口	装置収納盤	EIA規格ラック 自立型 W570×H1000×D495	1				面
	2階EV用	1CH制御装置 送受信アンテナユニット スピーカ	1				組
	1階南面口用	1CH制御装置 送受信ユニット アンテナ 屋外用スピーカ 盲導鈴	1				組
	1階東面口用	1CH制御装置 送受信ユニット アンテナ 屋外用スピーカ 盲導鈴	1				組
	1階EV・多機能トイレ前用	2CH制御装置 送受信アンテナユニット スピーカ×2	1				組
情報表示板設備							
	I/F盤(信号装置)	壁付露出型 W600×H800×D200 AC100V パナソニック		1			面
	情報表示板	埋込片面型 □96 1段10文字3色LED W1300×H190×D111 パナソニック	2	2	1		面
防犯設備							
非常通報設備(パナソニック)							
制御装置	装置収納盤	自立ラック型		1			面
	警報制御ユニット	CCTV架		2			台
	マイク選択ユニット			1			台
	増幅器	120W		1			台
	PCM送信ユニット	映像×片方向1cH 音声×送受2cH		1			台
	電源制御ユニット	WU-L67		1			台
	光成端ユニット	RP988R-01-4SC 4芯用		1			台
	無停電電源装置	980W 7.4分間 放送CCTV共用		1			台
	スピーカー	WS-TN11 天井埋込型 ATT付	6	4	3		台
	マイク	天井取付型	6	4	3		台
	防犯用押釦	埋込型 建築サイン組込 歩行路自立サイン柱内組込	11	11	8		個
	赤色表示灯	防滴型 DC24V カート付	4	4	4		個
	ブザー		4	4	4		個
	トイレ用復旧釦		1	1			個
	トイレ用廊下灯	赤色 LED	1	1			個
EV用スピーカー	WS-6810A	1	1			台	
その他							
電気時計設備							
	塔時計	セコタイムシステム(株)2500φLED内照直流式 DC24V防雨型	1	1			台
	制御器	-//-2面用直流式 AC100V 停電補償約10時間		1			台
	時計駆動器	-//-AP-400R		1			台
	同上用アンテナ	-//-FM用屋外用ANT-FM4 屋外用壁付け架台BASE-FM4		1			基
	塔時計用電源箱	-//-LED電源用 DC36V 入力AC100V		2			面
電話設備							
	保安器端子盤	10P 壁掛露出型 W300×H500×D100 河村電器産業(株)		1			面

(4) 監視カメラ設備一覧

(別紙1)

施設・機器等	仕様	数量					単位
		南口	北口	自由通路	道路情報管理室		
監視カメラ設備(パナソニック)							
CCTV盤	装置収納盤	自立ラック型		2			面
	カラーモニター	WJ-LC190019型TFT液晶		2			台
	HDDレコーダー	WJ-HD716		2			台
	分割ユニット	WJ-MS424 4分割		7			台
	マトリクススイッチャー	WJ-SX650 入力×32 モニター出力×16		1			台
	システムコントローラー	WV-CU650		1			台
	カメラ用電源ユニット	WV-PS178 8台用		3			台
	端子盤ユニット	60端子		1			台
	マスター制御ユニット			1			台
	警報接点用端子盤ユニット			1			台
	電源制御ユニット	WU-L67		2			台
	マイク選択ユニット			1			台
	警報制御ユニット			2			台
	スピーカ選択ユニット			1			台
カメラ	ドーム型カラーカメラ	WV-CF46	9	3	5		台
	カラーカメラ	WV-CP55 スームレンズ付	1	4			台
道路情報管理室	PCM送信ユニット	ND-6415				1	台
	映像分配器	DA-144				1	台
	IPエンコーダー	IP700 II J				1	台
	RS232Cボード					1	台
光ケーブル							
	光ケーブル	住友電器工業(株)4SM(PAPB)-SZ4(EZB)-WB-E-FR		1			式
	光ケーブル	SM-4C 架空 北電柱共架		1			式
	クロージャ	(株)アバンスト・ケーブル・システムズ 日立電線(株) HMC-30012		1			式

(5) その他電気設備一覧

(別紙1)

施設・機器等	仕様	数量					単位
		南口	北口	自由通路	道路情報管理室		
ヒーティング制御盤 3φ3W420V (株)月寒製作所							
ヒーティング	RH-A 分電盤	北口 2要素(水分・路面温度)制御 9回路		1			面
	RH-B 分電盤	南口 2要素(水分・路面温度)制御 13回路	1				面
発熱ユニット 富士古河E&C							
ヒーティング	北口	250W/㎡×9ユニット 235.8㎡ 60.14kW		9			ユニット
	南口	250W/㎡×13ユニット 303.9㎡ 76.69kW	13				ユニット
暖房ヒーター							
EH-1	電気ヒーター	壁掛パネル型1φ200V1kWサーモ付日本シース線DPS-A100P 多機能便所	1	1			台
EH-2	電気ヒーター	壁掛パネル型1φ200V3kWサーモ付日本シース線DPS-A300P 消火ポンプ室・機器室		2			台
ルーフドレンヒーター							
排水路ヒーター	RD-1	自己温度制御型1φ100V11m220W3°C ON8°C OFF スノン工業SHH-11			3		本
	RD-2	自己温度制御型1φ100V14m280W3°C ON8°C OFF スノン工業SHH-14			1		本
	RD-3	自己温度制御型1φ100V9m180W3°C ON8°C OFF スノン工業SHH-9	1				本
	RD-4	自己温度制御型1φ100V23m460W3°C ON8°C OFF スノン工業SHH-23	1				本
	RD-5	自己温度制御型1φ100V50m1000W3°C ON8°C OFF スノン工業SHH-50			1		本
	RD-6	自己温度制御型1φ100V31m620W3°C ON8°C OFF スノン工業SHH-31		1	1		本
	RD-7	自己温度制御型1φ100V35m700W3°C ON8°C OFF スノン工業SHH-35		1			本
	RD-8	自己温度制御型1φ100V36m720W3°C ON8°C OFF スノン工業SHH-36		1			本
	RD-9	自己温度制御型1φ100V20m400W3°C ON8°C OFF スノン工業SHH-20			1		本
	RD-10	自己温度制御型1φ100V27m540W	1				本
	RD-11	自己温度制御型1φ100V28m560W	1				本

※広場ヒーティングは、本業務に含まない。

(6)機械設備一覧

(別紙1)

施設・機器等	仕様	数量					
		南口	北口	自由通路	道路情報管理室	単位	
換気設備							
送・排風機							
送風機	FS-1斜流ダクトファン	天吊ライン型3,070m ³ /h×150Pa 1φ 100V 430W 37kg パナソニック製FY-45DST		1			台
	FS-2斜流ダクトファン	天吊ライン型620m ³ /h×100Pa 1φ 100V 107W 15.5kg パナソニック製FY-35DSM		1			台
排風機	FE-1斜流ダクトファン	天吊ライン型 3,070m ³ /h×150Pa 1φ 100V 430W パナソニック製FY-45DST		1			台
	FE-2斜流ダクトファン	天吊ライン型620m ³ /h×100Pa 1φ 100 V107W 15.5kg パナソニック製FY-35DSM		1			台
	FE-3消音斜流ダクトファン	天吊消音箱付ライン型3,070m ³ /h×150Pa 1φ 100V 560W 50kg パナソニック製FY-45USL			5		台
換気扇	FV-1天井扇多機能便所	天吊埋込低騒音型230m ³ /h×60Pa 1φ 100V 27W 4.6kg 人感センサ連動		1			台
	FV-2天井扇	天吊埋込低騒音型360m ³ /h×60Pa 1φ 100V 52W 6kg		2			台
	FV-3天井扇多機能便所	天吊埋込低騒音型220m ³ /h×60Pa 1φ 100V 27W 4.6kg 人感センサ連動	1				台
	FV-4天井扇	天吊埋込低騒音型500m ³ /h×60Pa 1φ 100V 82W 8.5kg	1				台
ダンパー・吹出口・吸込口							
	ダンパー	VD・MD・CD		14			個
	吹出口・吸込口			29			個
給排水衛生設備							
給水設備 直結式							
給水設備	量水器	40A 無線式 水道局	1	1			台
	量水器	13A 遠隔式	1	1			台
多機能便所							
衛生器具	大便器	自動洗浄 (株)INAX	1	1			台
	小便器	自動洗浄 (株)INAX	1	1			台
	洗面器	カウンター一体型	1	1			台
	トイレパック	オストメイト対応 電気温水器3L(1φ100V1.1kW)付	1	1			台
	掃除流し		1	1			台
	電気温水器	75~85℃ 300ℓ 0.1MPa 1φ 200V 3.4kW 三菱SRG-3059M	1	1			台
弁類							
	弁類	50A未満		90			個
	弁類	50A以上100A未満		60			個
テープヒーター							
	テープヒーター	自己温度制御型1φ100V 1m 20W 3°CON 8°C OFF スノン工業SSC-1	1	1			本
	テープヒーター	自己温度制御型1φ100V 5m 100W 3°CON 8°C OFF スノン工業SSC-5	1	1			本

(7)防災設備一覧

(別紙1)

施設・機器等	仕様	数量					単位
		南口	北口	自由通路	道路情報管理室		
消防用設備等	※消防設備法定点検はJRが点検する。						
消火器							
消火器	粉末消火器	加圧式小型	3	3	1		本
自動火災報知設備							
ホーチキ株							
自 火 報 受 信 機 盤	GR型受信機	HRN-ABW510FGA蓄積式7ナロク式自動試験機能付177アドレス max5107ドレス DC24V		1			面
	火災中継端子盤			1			面
	中継端子盤	100P			3		面
	発信機	P型1級 内消火栓箱組込5個	5	3	2		個
	表示灯	DC24V LED	5	9	1		個
	煙感知器	光電式 自動試験機能付	29	21	35		個
	熱感知器	定温式スポット型 自動試験機能付	1	2			個
	熱感知器	差動スポット型 自動試験機能付	3	8			個
	音響装置	DC24V	5	3	2		個
消火栓設備							
消火栓	屋内消火栓降下スイッチ	壁埋込	2	1	2		基
	屋内消火栓	天井設置型2号消火栓格納箱 総合型	2	1	2		基
	屋外消火栓	壁埋込 総合型 起動用押釦・表示灯組込 ステンレス製ホース20m×3本	2	1			基
加圧送水装置	FPU-1屋内消火栓ホップ	ユニット型(制御盤付)3φ200V5.5kW140ℓ/min84m川本製作所KTK405C5.5T		1			台
	FPU-2屋外消火栓ホップ	ユニット型(制御盤付)3φ200V15kW 800ℓ/min60m川本製作所KTK805C15T		1			台
消火用水槽	屋内消火栓水槽	1.2×2=2.4m ³		1			槽
	屋外消火栓水槽	7.0×2=14m ³		1			槽
消火栓配管凍結防止ヒーター							
北口	検知ランプ格納箱No.1	埋込型 ア・イ・ウ用		1			面
	検知ランプ格納箱No.2	埋込型 オ・エ・カ用	1				面
	検知ランプ格納箱No.3	埋込型 キ用	1				面
屋外	パラボンヒーター(ア)	自己温度制御型1φ200V17m255W断線検知付7サヒ特販ASC-15-2EF-17			1		本
	パラボンヒーター(イ)	自己温度制御型1φ200V32m480W断線検知付7サヒ特販ASC-15-2EF-32		1			本
	パラボンヒーター(カ)	自己温度制御型1φ200V37m555W断線検知付7サヒ特販ASC-15-2EF-37	1				本
屋内	パラボンヒーター(ウ)	自己温度制御型1φ200V54m810W断線検知付7サヒ特販ASC-15-2EF-54	1				本
	パラボンヒーター(エ)	自己温度制御型1φ200V72m1080W断線検知付7サヒ特販ASC-15-2EF-72		1			本
	パラボンヒーター(オ)	自己温度制御型1φ200V56m840W断線検知付7サヒ特販ASC-15-2EF-56		1			本
	パラボンヒーター(キ)	自己温度制御型1φ200V26m390W断線検知付	1				本
誘導灯・誘導標識							
誘導灯	誘導灯	BL形 電池内蔵 出入口は点滅・誘導音付 パナソニック	6	5	3		台
配線							
	配線		1	1	1		式
建築関係防災設備							
非常用照明設備							
非常灯	JE30	ミニハロ 電源内蔵		32			台
	Hf32×1	電池内蔵		1			台
	Hf32×2	電池内蔵	1	2			台
排煙等							
	排煙窓				5		台

1. 建築系設備 点検項目

(別紙2)

区分	点検内容	定期周期			備考	
		3M	6M	1Y		
自動 ドア 設備	ドア・サッシ部	ドア本体の傷、錆、腐食及び汚れの有無	○			
		自動ドア表示ステッカー、警告ラベルの有無	○			
		ドア本体作動時の異常音の有無	○			
		ドアと無目の隙間が適正であること	○			
		全閉時戸先隙間又はドアと床面の隙間が適正であること	○			
		ドアと中間方立及びガイドレールの隙間が適正であること	○			
		無目点検カバーの取付け状態の点検	○			
	懸架部	戸車、ハンガーレールの汚れ、摩耗及び損傷の有無	○			
		ハンガーレールの取付け状態の点検	○			
		戸車及びブストッパーの取付け状態の点検	○			
	動力部・作動部	手動開閉の動作確認及び異常音の有無	○			
		エンジンの取付け状態の点検		○		
		防振ゴムの変形の有無の点検		○		
		従動プーリーの取付け状態の点検		○		
		ベルト、チェーン、ワイヤの張り、摩耗及び取付け状態の点検		○		
	制御装置	開閉速度及び解放タイマーの時間の点検	○			
		徐行速度の状態点検	○			
		ドア位置検出スイッチの取付け状態の点検	○			
		電源スイッチの作動状態の点検	○			
		制御装置の取付け状態の点検	○			
	センサー部	センサー、補助センサーの取付け状態及び作動状態の点検	○			
		センサー、補助センサーの検出面の汚れの有無の点検	○			
		タッチスイッチ及び併用センサーの作動状態の点検	○			
	電気回路	通常開閉動作及び反転動作の点検	○			
		電線の支持、接続状態及び被覆の亀裂の有無を点検		○		
		リード線の結線状態、コネクタの接続状態の点検			○	
		絶縁抵抗測定			○	※報告書には前回測定値も記入
電源電圧測定				○		
凍結防止装置	ガイドレールヒーターの作動状況の点検			○	シーズンイン時1回点検	

2. 電灯・動力等設備 点検項目

(別紙2)

区分		点検項目	定期周期			備考
			1M	6M	1Y	
引込	地中電線路	マンホール・ハンドホール	亀裂、損傷及び沈下の有無	○		
			周辺地盤の沈下の有無	○		
			蓋及び金物の取付け状態の良否	○		
			さび、腐食などの劣化の有無	○		
		引込ケーブル配線	末端処理部の損傷、亀裂、引込柱の点検	○		
分電盤等設備	電灯分電盤設備 屋外照明制御盤設備 (1) 本体	盤の取付状態確認			○	
		損傷、変形、亀裂、汚損の有無	○			
		腐食、結露、過熱等の有無	○			
		異音、異臭、施錠状況確認	○			
		変色の有無	○			
		各開閉器等の状態	○			
		指示計器、表示操作類の記録確認	○			記録
		導電部の緩みの有無			○	
		端子等の接続部確認			○	
	(2) 機器	機器取付状態の良否			○	
		テストボタン（漏電遮断器）による動作確認			○	
		異音、異臭、発熱、変色等の有無	○			
		電流、電圧の測定			○	記録
端子等の接続部確認				○		
(3) 接地線等	接地線外れ、損傷、断線状態			○		
照明器具	電灯設備 照明器具点検	点灯状態球切れの点検	○			
		反射板、枠の汚損、損傷、変色等の有無			○	
		ルーバー、透光性カバーの汚損、破損等の有無			○	
		管球の異常なちらつき等の有無			○	
		光源の異常音の有無			○	
		安定器の変形、変色、さび等の有無			○	
		ランプ交換			○	
		管球、反射板、カバー等の清掃			○	
		ソケット部の変形、ぐらつき等の状況			○	
	非常照明設備 照明器具点検	反射板、枠の汚損、損傷、変色等の有無			○	
		ルーバー、透光性カバーの汚損、破損等の有無			○	
		管球の異常なちらつき等の有無			○	
		光源の異常音の有無			○	
		安定器の変形、変色、さび等の有無			○	
		ソケット部の変形、ぐらつき等の状況			○	
		周囲の視覚障害の有無			○	
		非常用電源で30分異常の点灯			○	
		インバータ回路での点灯確認			○	
		管球、反射板、カバー等の清掃			○	
		ランプ交換			○	

<延べ床面積> 2,253,190㎡

3. 通信・情報設備 点検項目

(別紙2)

区分	点検項目	定期周期			備考
		1M	6M	1Y	
誘導支援設備	音声誘導装置	機器の据付状態確認、汚れ、損傷の有無			○
		基本動作試験			○
		送信距離試験			○
		受信距離試験			○
		スピーカの音質、音量等の異常の有無			○
		パッシブセンサー動作試験			○
		音声カード動作試験			○
		アンテナの据付状態確認、汚れ、損傷の有無			○
		各端子、コネクタ接続状況確認			○
		その他メーカーによる点検項目			○
	トイレ支援装置	機器の据付状態確認、汚れ、損傷の有無			○
		呼出、復旧等動作確認			○
		スピーカの音質、音量等の異常の有無			○
		通話試験			○
呼出設備	機器の据付状態確認、汚れ、損傷の有無			○	
	音量、明瞭度、雑音等の有無			○	
	通話試験			○	
共通事項	外観点検・機能点検			○	
	各機器の清掃			○	
	システム動作試験			○	
	その他メーカーによる点検項目			○	
情報表示設備	操作制御部	機器の据付状態確認、汚れ、損傷の有無			○
		各メッセージ表示の出力動作確認			○
		バッテリー電源確認			○
		各メッセージデータ確認			○
		各端子、コネクタ接続状況確認			○
	制御装置	機器の据付状態確認、汚れ、損傷の有無			○
		電源電圧の測定確認			○
		停電時メモリ保護用バッテリー電圧確認			○
		停電時メモリ保護用バッテリー交換			5Y ※交換周期5年毎
		各ランプ点灯状態確認(LED)			○
		各端子、コネクタ接続状況確認			○
	情報表示ボード	機器の据付状態確認、汚れ、損傷の有無			○
		電源電圧の測定確認			○
		各ランプ点灯状態確認(LED)			○
		各メッセージ表示確認			○
		メッセージ優先順位表示確認			○
		フラッシュライト動作確認			○
		各端子、コネクタ接続状況確認			○
	共通事項	外観点検・機能点検			○
各機器の清掃				○	
システム動作試験				○	
その他メーカーによる点検項目				○	

区分	点検項目	定期周期			備考
		1M	6M	1Y	
電 気 時 計 設 備	総合	外観及び環境状況			○
		操作又は表示機能円滑動作確認			○
		全機能性能確認			○
		収納周囲環境			○
		直流式塔時計周辺状況確認			○
		直流式塔時計指針・運針動作状況			○
		時計指針LED・文字盤LED状況			○
		直流式塔時計制御装置周辺環境状況			○
	時計駆動器 (AP-400R 電波修正付)	時刻確認及び0秒修正			○
		操作スイッチ類状況			○
		水晶発振部原振・発振機能確認			○
		分周周波数回路機能確認			○
		30秒運針パルス測定確認 ±3.0V以上			○
		制御回路電源測定確認			○
		バッテリー電圧充電機能測定確認			○
		停電時切換機能動作確認			○
		パルス発生デジタルモニター動作確認			○
		時計同期信号出力機能確認			○
		供給電源測定機能動作確認			○
		ラジオ修正回路受信状況確認			○
		修正時刻自動修正機能動作確認			○
		任意時刻時報信号にて手動修正機能			○
		操作スイッチ確認及び感度機能確認			○
	接続線及び端子類確認			○	
	直流式2面用塔時計制御器	時刻確認及び0秒合わせ			○
		時計同期信号出力機能確認			○
		操作スイッチ類機能確認			○
		供給電源測定機能動作確認			○
		塔時計運針駆動機能点検確認			○
		駆動バッテリー充電機能点検確認			○
		調針運針パルス動作点検確認			○
		モニター時計信号点検確認			○
		モニター時計電圧測定確認			○
		モニター時計機械体状況確認			○
		接続端子等点検確認			○
	直流式塔時計機械体、 指針、文字（北口・南口）	塔時計時刻表示確認			○
時計運針動作確認				○	
塔時計機械体注油およびグリスアップ				○	
1分運針パルス信号による駆動確認				○	
塔時計機械体モニター表示確認				○	
塔時計運針駆動系ギヤ確認				○	
塔時計長針連結系ギヤ確認				○	
塔時計短針連結系ギヤ確認				○	
塔時計動作音状態確認				○	
塔時計各ギヤの噛み合わせ状態確認				○	

区分	点検項目	定期周期			備考
		1M	6M	1Y	
電気時計設備	直流式塔時計機械体、 指針、文字（北口・南口）	塔時計長針固定状況確認			○
		塔時計短針固定状況確認			○
		各種固定ボルトなどの増し締めなど			○
		接続線および端子点検確認			○
		文字内蔵LED照明機器点検確認			○
	LED電源装置	供給電圧測定確認			○
		ソーラータイマー現在時刻確認			○
		ソーラータイマー機能確認			○
		ソーラータイマー設定時刻確認			○
		LED照明供給電源部測定確認			○
		接続端子など点検確認			○
非常通報設備	非常通報設備 (1) 制御装置	制御盤の据付状態確認、汚れ、損傷の有無			○
		電源電圧の測定確認			○
		各端子、コネクタ接続状況確認			○
	(2) 非常通報押釦	機器の据付状態確認、汚れ、損傷の有無			○
		動作確認試験			○
		各端子、コネクタ接続状況確認			○
	(3) 共通事項	外観点検・機能点検			○
		各機器の清掃			○
		システム動作試験			○
		その他メーカーによる点検項目			○

4. 監視カメラ設備 点検項目

(別紙2)

区分	点検項目	定期周期			備考	
		1M	6M	1Y		
監視カメラ設備	放送設備	増幅器の据付状態確認、汚れ、損傷の有無			○	
		操作器の据付状態確認、汚れ、損傷の有無			○	
		他機器の据付状態確認、汚れ、損傷の有無			○	
		表示、装置、ランプ等の表示確認			○	
		スピーカーの据付状態確認、汚れ、損傷の有無			○	
		音量、明瞭度等の確認			○	
		外観点検・機能点検			○	
		その他メーカーによる点検項目			○	
	監視カメラ設備	機器収納架・盤の取付状態の確認			○	
		機器収納架・盤の汚損の確認			○	
		機器収納架・盤の損傷等の確認			○	
		レイヤースイッチ等各機器の汚損、損傷等確認			○	
		表示、装置、ランプ等の表示確認			○	
		各ユニット等機器の電圧確認			○	記録
		各ユニット等機器の制御信号通信確認			○	記録
		監視・操作PCの外観確認			○	
		監視・操作PCの電源電圧確認			○	記録
		監視・操作PCの異音等の有無			○	
		監視・操作PCの再起動動作確認			○	
		キーボード動作確認			○	
		マウス動作確認			○	
		監視・操作PCの清掃			○	
		画像表示状態の確認			○	
		映像の正常バックアップ、再生確認			○	
		内蔵時計の正常時刻確認			○	
		カメラの適正フォーカス確認			○	
		オートホワイトバランス等の動作確認			○	
		映像画面に焼付け等がないことの確認			○	
アイリス、フォーカス、ズーム機構等の確認			○			
動作中に異音等の有無			○			
各端子、コネクタ等の接続状況確認			○			
レンズ等の清掃			○			
外観点検・機能精密点検			○			
システム動作試験			○			
その他メーカーによる点検項目			○			
HDDレコーダー	メーカーによる点検項目			○		
光ケーブル線路 (SM-4C 架線部200m)	架空(光)ケーブルの損傷の有無の確認			○		
	架空(光)ケーブルの張力の状況の点検			○		
	架空(光)ケーブルと工作物又は樹木等の接近状態の点検			○		
	ちょう架支持金物等、ちょう架状態の点検			○		

5. その他電気設備 点検項目

(別紙2)

区分	点検項目	定期周期			備考	
		1M	6M	1Y		
ヒーター設備	ヒーター部	舗装面、融雪状況の点検（目視）	○		10～3月（毎月）	
		各ユニットの絶縁抵抗測定（測定）		○	○	※報告書には前回測定値も記入
		各ユニットの抵抗値測定（測定）		○	○	
	制御盤	外観点検（目視）	○			10～3月（毎月）
		主幹電流測定（測定）		○	○	
		端子等の接続部確認（目視、増締）		○		
		表示、ヒューズ切れ確認（目視）	○			10～3月（毎月）
		盤内清掃（清掃）		○	○	
		マグネット又はSSCの動作確認（目視、操作）	○			10～3月（毎月）
		電源ON作業（操作）		○		
		電源OFF作業（操作）			○	
	センサー	外観点検（目視）		○	○	
		動作確認（操作）		○		
		抵抗値測定（測定）		○	○	
	自動制御装置	外観点検（目視）		○	○	
		設定値確認（目視）		○	○	
		動作・機能確認（測定）		○		
		端子接続部の確認（目視、増締）		○		
	報告書作成	点検報告書の作成（作成）		○	○	
	故障対応	故障箇所調査・報告		随時		
その他	暖房ヒーター設備	腐食、変形、破損の有無の点検	○		○	シーズンイン点検 年1回 シーズンオン点検 11月～3月（毎月）
		固定金具、固定ボルトの緩み、変形、腐食の有無の点検	○			
		作動の良否の点検	○			
	ルーフドレンヒーター設備	テープヒータの動作点検	○			11月～3月（毎月）

6. 機械設備 点検項目

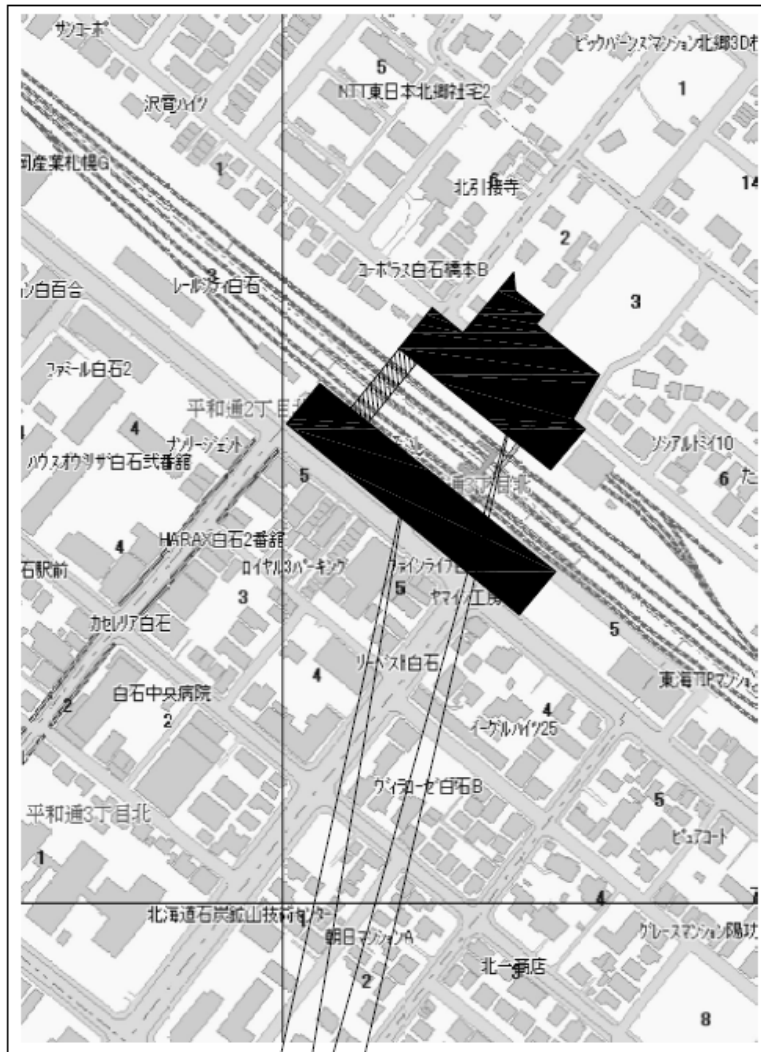
(別紙2)

区分	点検項目	定期周期			備考	
		1M	6M	1Y		
換 気 設 備	送排風機設備 送風機・排風機	各部の異常音、異常振動等の有無	○			
		設置状況の確認		○		
		外観、汚れの有無		○		
		腐食及びボルト緩みの有無		○		
		防振材破損の有無		○		
		脱落防止、吊支持金具の緩みの有無		○		
		運転電流が定格以下であること			○	
		絶縁抵抗値の測定・記録			○	
		回転方向が正しいことの確認			○	
		羽根車の外観、汚れ、ボルト緩みの有無			○	
		羽根車とケーシング等の接触の有無			○	
	換 気 設 備	送排風機設備 天井扇	外観、汚れの有無	○		
羽根車の汚れ、変形、さびの有無					○	
羽根車の異常音、異常振動の有無					○	
吊り支持金具の緩みの有無					○	
ダクト設備 ダクト ダンパー (VD, MD, CD) 吹出口・吸込口		ダンパー等の状態確認			○	
		保温材の剥離、損傷の有無		○		
		吹出口、吸込口の汚れ、緩みの有無		○		
衛 生 設 備	衛生器具点検 大便器 (FV)、小便器 洗面器、掃除流し、 オストメイト用トイレパック	陶器類破損の点検	○			
		大小便器の点検	○			
		洗浄装置・水量の点検	○			
		水栓類取付部漏水の点検	○			
		排水詰まりの点検	○			
		トラップ封水切れの点検	○			
		その他建築保全業務共通仕様書による。	○			
	弁類	開閉及び作動の良否の点検			○	
		流体の漏れ及び腐食、損傷の有無			○	
	電 気 温 水 器 点 検	電気温水器点検	逃がし弁の作動	○		
			配管の水漏れ、変形、腐食等の有無	○		
			外観の汚れ、詰りの有無	○		
			電源コンセントの緩みの無いことを確認	○		
固定部の緩み、変形、腐食等の有無				○		
外観の腐食、さび等の有無				○		
給湯温度の確認					○	
配管の変形、腐食、損傷等の有無					○	
水 質 の 保 持	水質の保持	外観検査	○			
		残留塩素測定	○		記録	

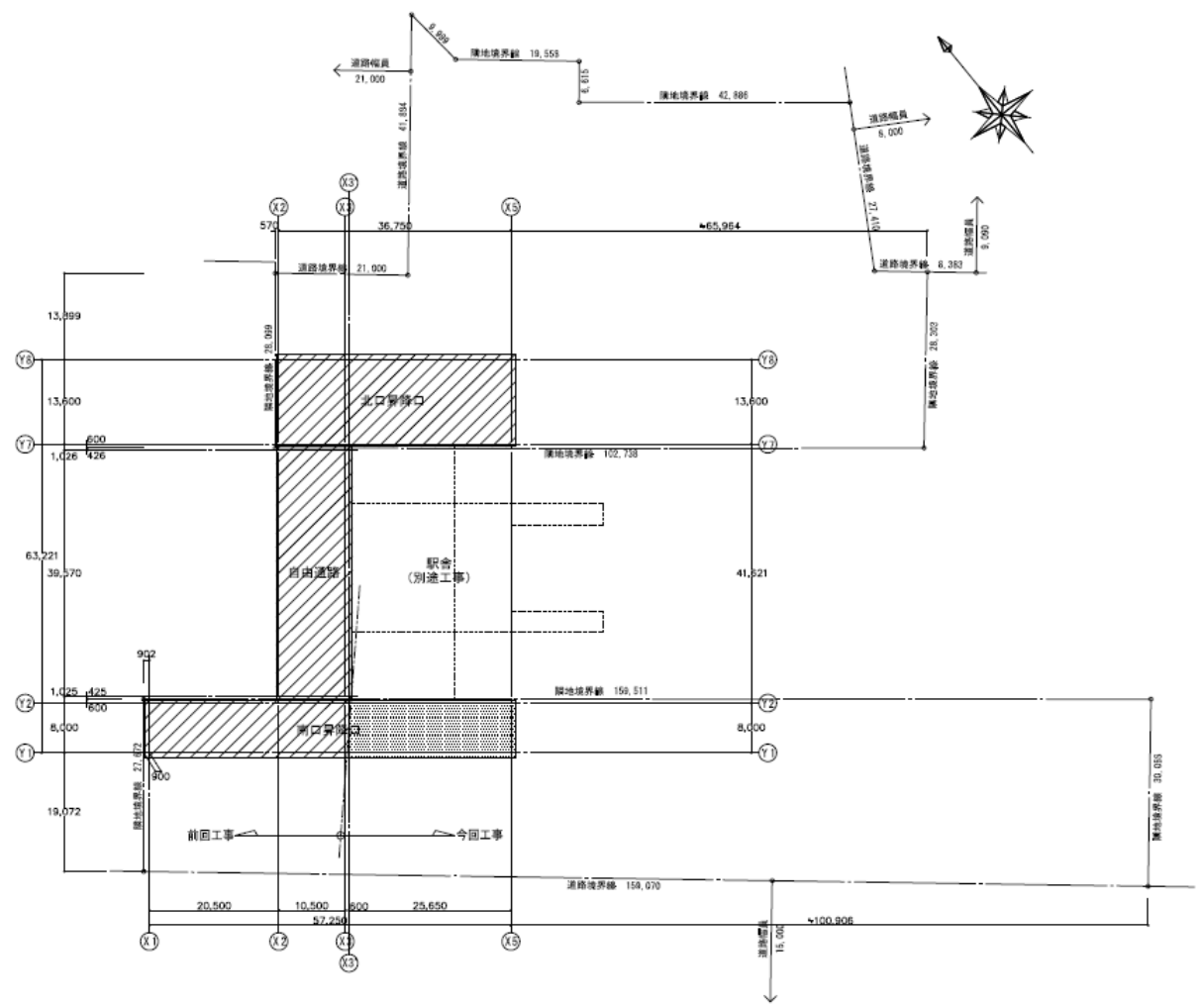
7. 防災設備 点検項目

(別紙2)

項目	点検内容	定期周期			備考
		1M	6M	1Y	
非常用設備	誘導灯器具清掃			○	
排煙設備	排煙窓	建具のがたつき、緩み等の有無を点検		○	
		著しい変形、損傷、錆及び腐食の有無を点検		○	
		召合わせ及び機密性の良否を確認		○	
		排煙窓の周囲に作動に支障をきたす障害物がないことを確認		○	
	手動開閉操作	器具のがたつき、緩み等の有無を点検		○	
		著しい変形、損傷、錆及び腐食の有無を点検		○	
		手動開放装置を示す表示の有無及びその破損等の有無を確認		○	
		排煙窓を動作させるワイヤー、ケーブル等の伝達部に著しい変形、損傷及び腐食がないことを確認		○	
		周囲に動作に支障をきたす障害物がないことを確認		○	
	機能点検	手動開閉装置の操作による排煙窓の作動状況の良否を確認		○	
排煙窓を作動させた後、復帰が円滑におこなえることを確認			○		
凍結防止装置	消火栓配管	テープヒーターの動作点検	○		11月～3月（毎月）



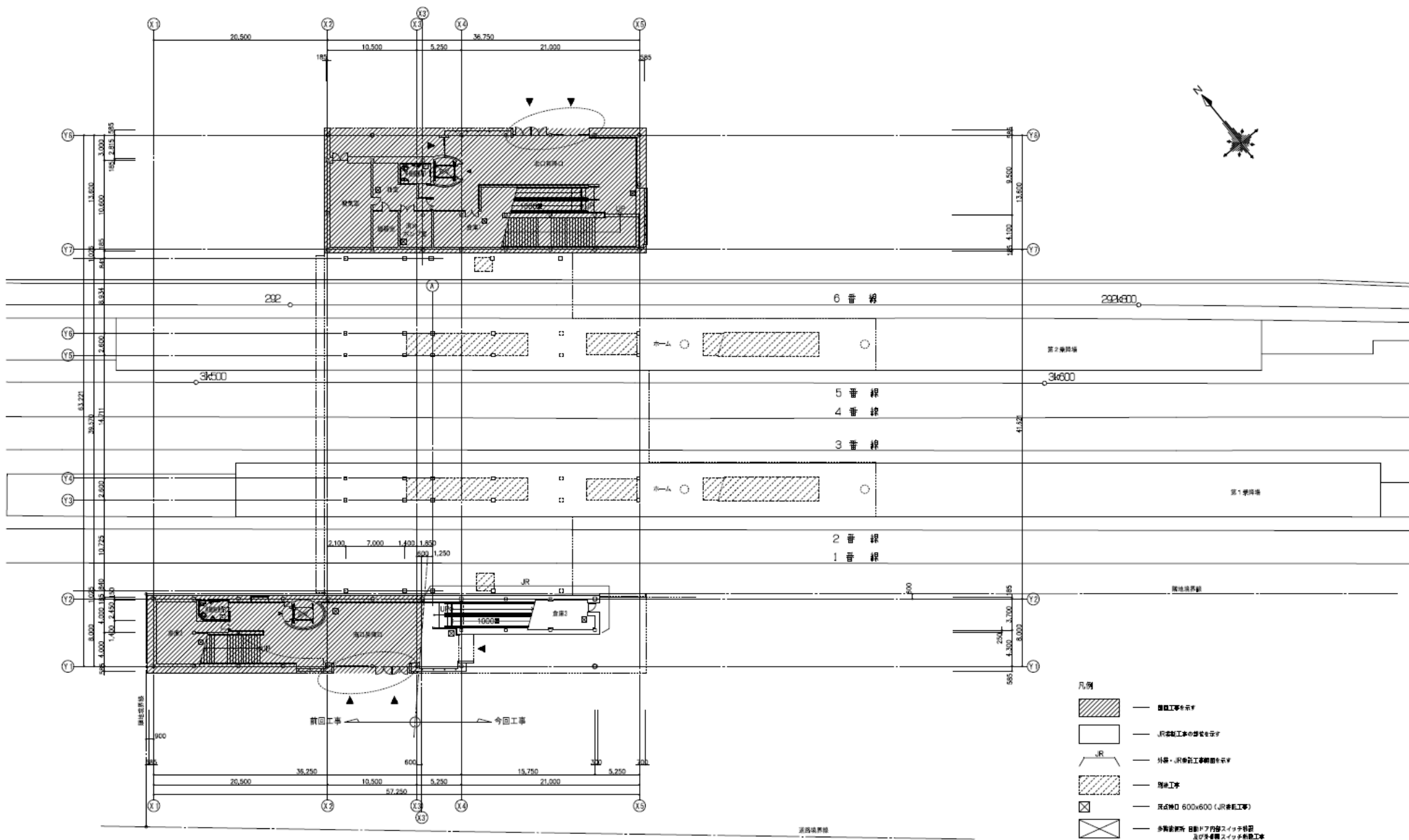
附近見取図 縮尺=1:11,500



配置図 縮尺=1:400

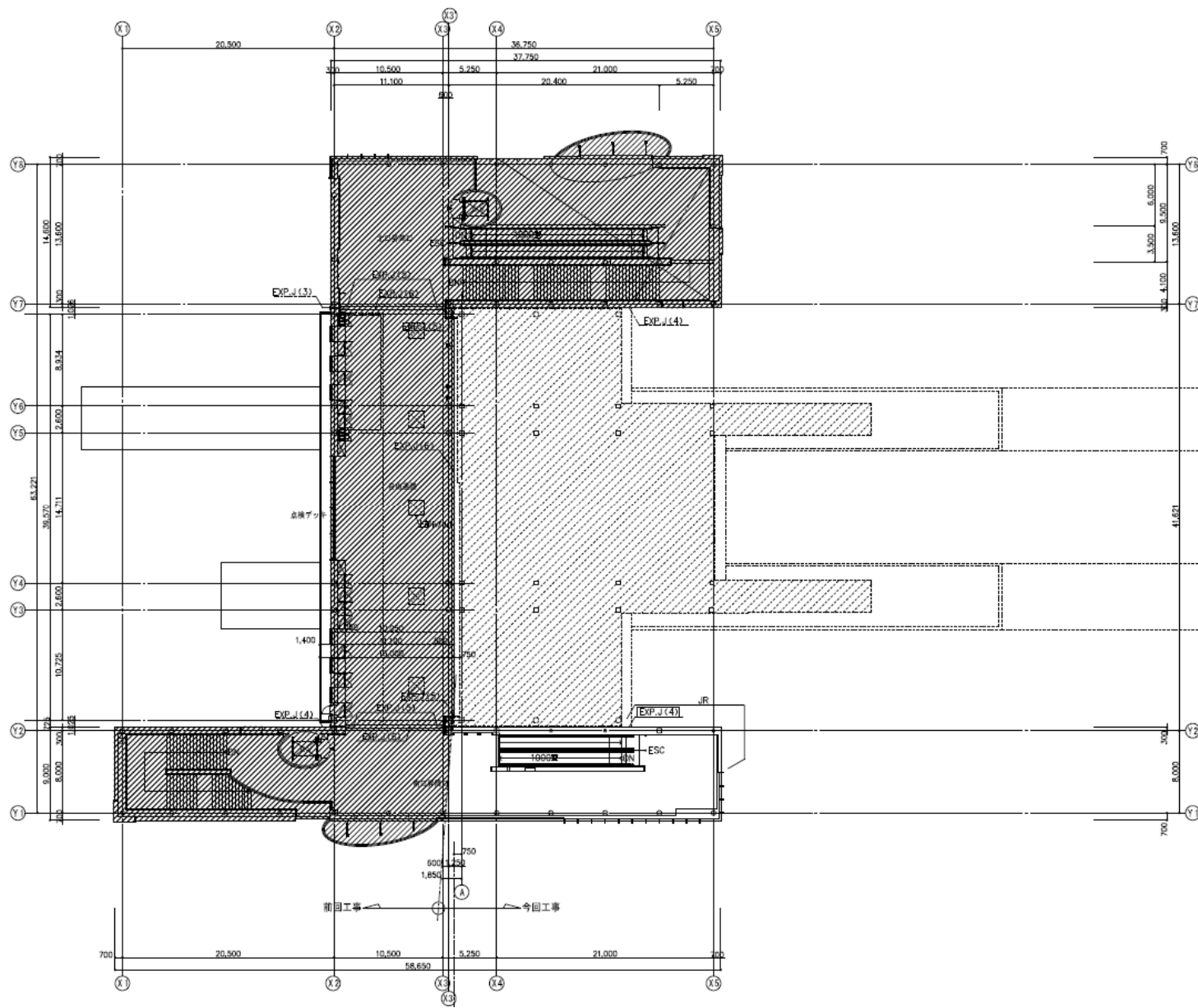
- 凡例
- 今回工事
 - 前回工事を示す

業務名		
JR白石駅自由通路設備保守点検業務		
図面名		
付近見取図・配置図		
札幌市建設局土木部道路設備課	縮尺	番号
	NO SCALE	1/5



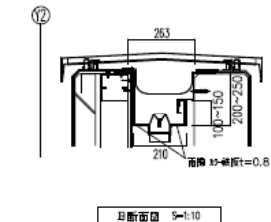
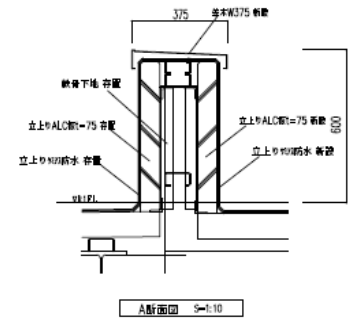
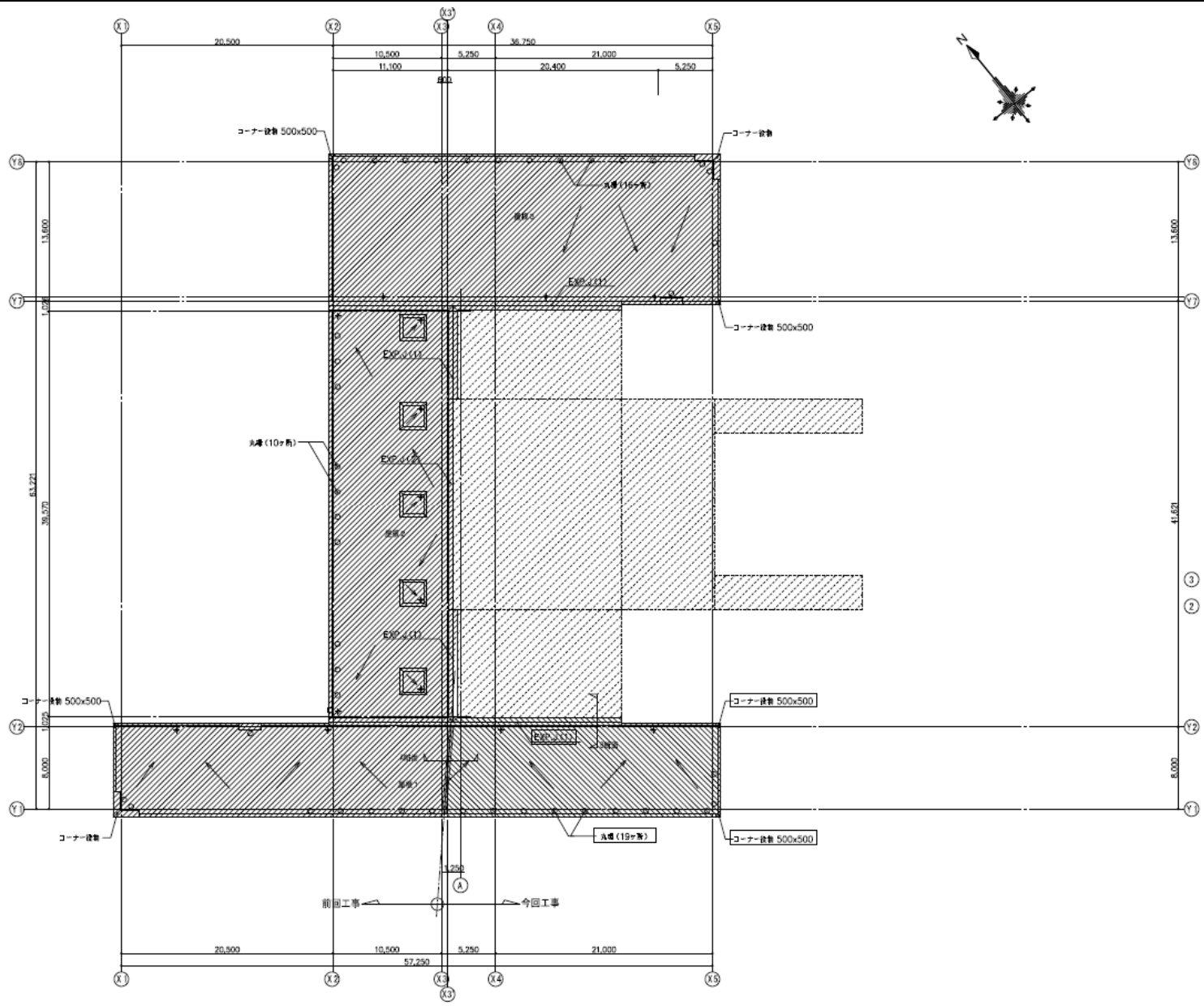
- 凡例
- 自由通路等を示す
 - JR等軌工場の位置を示す
 - 外線・JR等軌工場線図を示す
 - 閉鎖工事
 - 既設開口 600x600 (JR等軌工事)
 - 多層建築物 自動ドア内装スイッチ特設及び外装壁スイッチ特設工事

業務名		
JR白石駅自由通路設備保守点検業務		
図面名		
1階平面図		
札幌市建設局土木部道路設備課	縮尺	番号
	NO SCALE	2/5



業務名		
JR白石駅自由通路設備保守点検業務		
図面名		
2階平面図		
縮尺	番号	
NO SCALE	3/5	

札幌市建設局土木部道路設備課



- 凡例
- 前回工事を示す
 - 直前JR委託工事を示す
 - JR委託工事の部位を示す
 - 今回工事

業務名		
JR白石駅自由通路設備保守点検業務		
図面名		
R階平面図		
札幌市建設局土木部道路設備課	縮尺	番号
	NO SCALE	4/5

低圧電力・動力・コンデンサ用 MCCB型式

225AF (NF 250-OM)	RC35/15kA/AC200/415V
100AF (NF12.5-SM)	RC50/25kA/AC200/415V
50AF (NF 6.3-SM)	RC15/7.5kA/AC200/415V

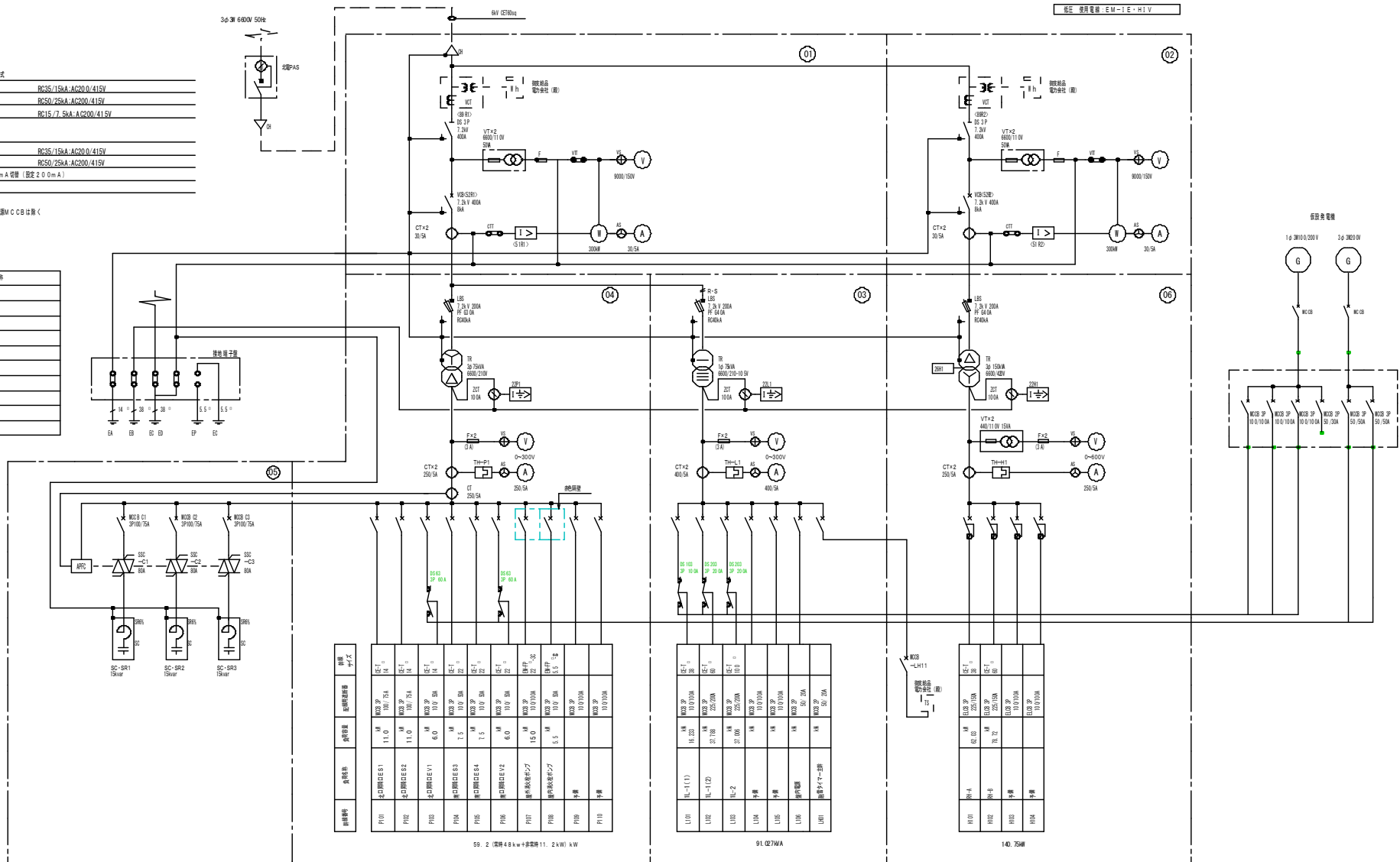
ロードヒーティング用 ELCB型式

225AF (NV250-OM)	RC35/15kA/AC200/415V
100AF (NV12.5-SM)	RC50/25kA/AC200/415V

感電電流: 100・200・500mA 設定(規定200mA)
動作時間: 0.1s

※1. MCCB: 屋外設置箇中の制御電源MCCBは除く

図号	名称
01	高低圧電線1
02	高低圧電線2
03	低圧電線
04	低圧動力線
05	コンデンサ用
06	ロードヒーティング用



図号	名称	定格電圧	定格電流	定格容量	動作電流	動作時間
P101	中圧開閉装置1	11.0	11.0	11.0	11.0	11.0
P102	中圧開閉装置2	11.0	11.0	11.0	11.0	11.0
P103	中圧開閉装置3	6.0	6.0	6.0	6.0	6.0
P104	中圧開閉装置4	1.5	1.5	1.5	1.5	1.5
P105	中圧開閉装置5	1.5	1.5	1.5	1.5	1.5
P106	中圧開閉装置6	6.0	6.0	6.0	6.0	6.0
P107	中圧開閉装置7	1.5	1.5	1.5	1.5	1.5
P108	中圧開閉装置8	5.5	5.5	5.5	5.5	5.5
P109	中圧開閉装置9	10.0	10.0	10.0	10.0	10.0
P110	中圧開閉装置10	10.0	10.0	10.0	10.0	10.0

59.2 (変換4.8kVA+変換率11.2kVA) kW

図号	名称	定格電圧	定格電流	定格容量	動作電流	動作時間
L101	低圧開閉装置1	11.0	11.0	11.0	11.0	11.0
L102	低圧開閉装置2	11.0	11.0	11.0	11.0	11.0
L103	低圧開閉装置3	11.0	11.0	11.0	11.0	11.0
L104	低圧開閉装置4	11.0	11.0	11.0	11.0	11.0
L105	低圧開閉装置5	11.0	11.0	11.0	11.0	11.0
L106	低圧開閉装置6	11.0	11.0	11.0	11.0	11.0
L107	低圧開閉装置7	11.0	11.0	11.0	11.0	11.0
L108	低圧開閉装置8	11.0	11.0	11.0	11.0	11.0
L109	低圧開閉装置9	11.0	11.0	11.0	11.0	11.0
L110	低圧開閉装置10	11.0	11.0	11.0	11.0	11.0

91.027MVA

図号	名称	定格電圧	定格電流	定格容量	動作電流	動作時間
R101	低圧開閉装置1	11.0	11.0	11.0	11.0	11.0
R102	低圧開閉装置2	11.0	11.0	11.0	11.0	11.0
R103	低圧開閉装置3	11.0	11.0	11.0	11.0	11.0
R104	低圧開閉装置4	11.0	11.0	11.0	11.0	11.0
R105	低圧開閉装置5	11.0	11.0	11.0	11.0	11.0
R106	低圧開閉装置6	11.0	11.0	11.0	11.0	11.0
R107	低圧開閉装置7	11.0	11.0	11.0	11.0	11.0
R108	低圧開閉装置8	11.0	11.0	11.0	11.0	11.0
R109	低圧開閉装置9	11.0	11.0	11.0	11.0	11.0
R110	低圧開閉装置10	11.0	11.0	11.0	11.0	11.0

140.75MVA

業務名
JR白石駅自由通路設備保守点検業務

図面名
単線結線図

縮尺	番号
NO SCALE	5/5

札幌市建設局土木部道路設備課