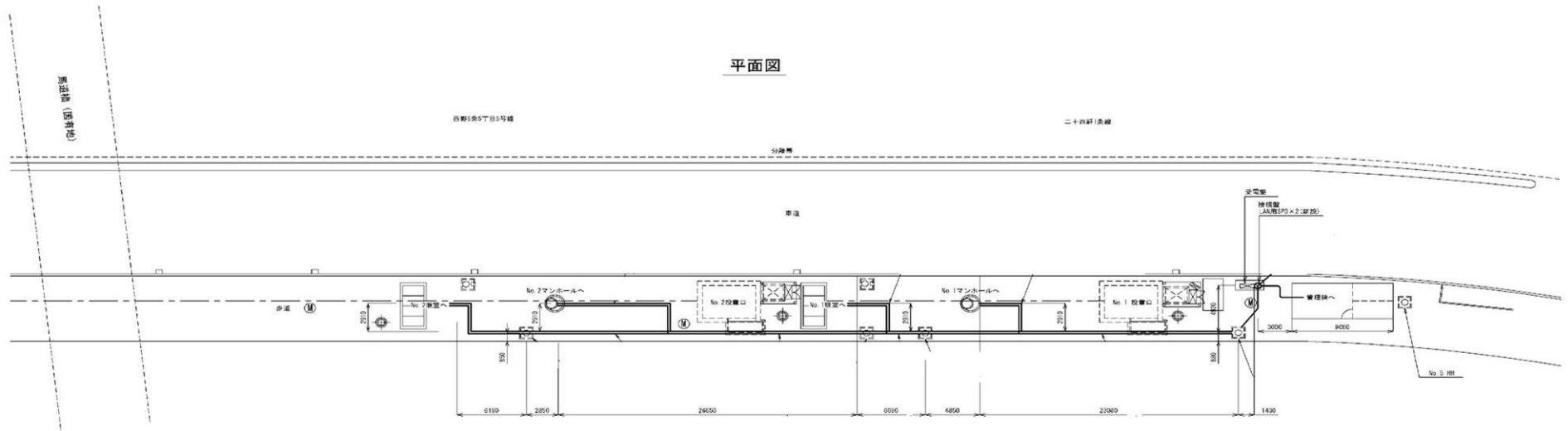
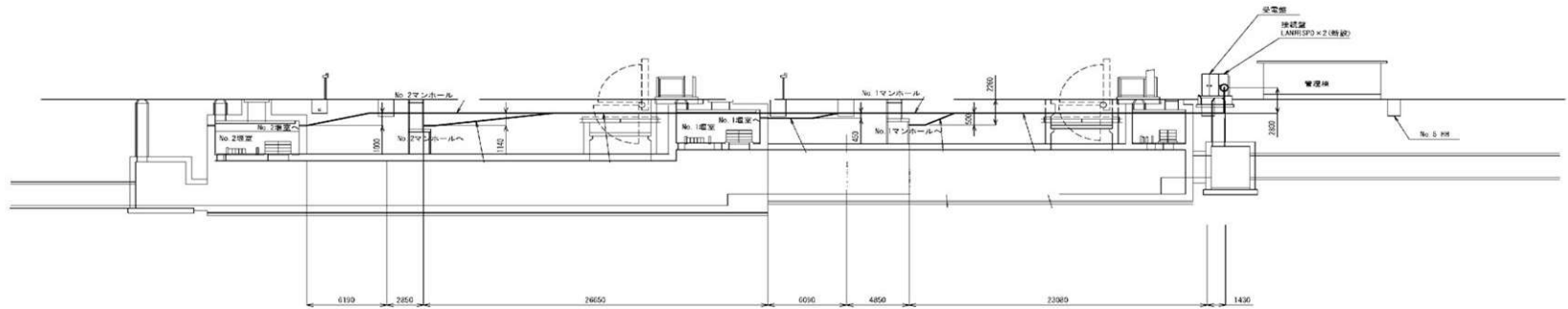


平面図



立面図

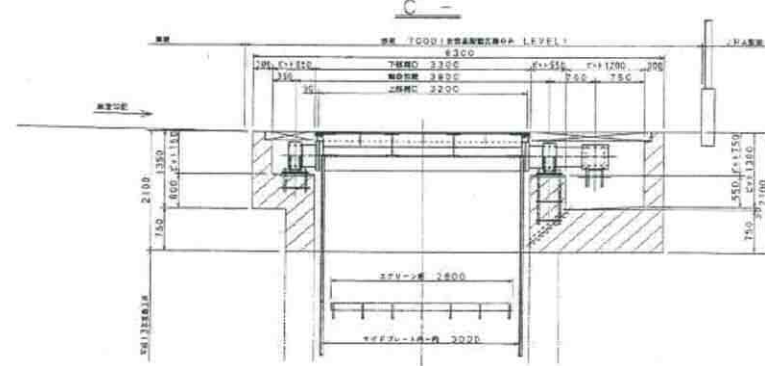
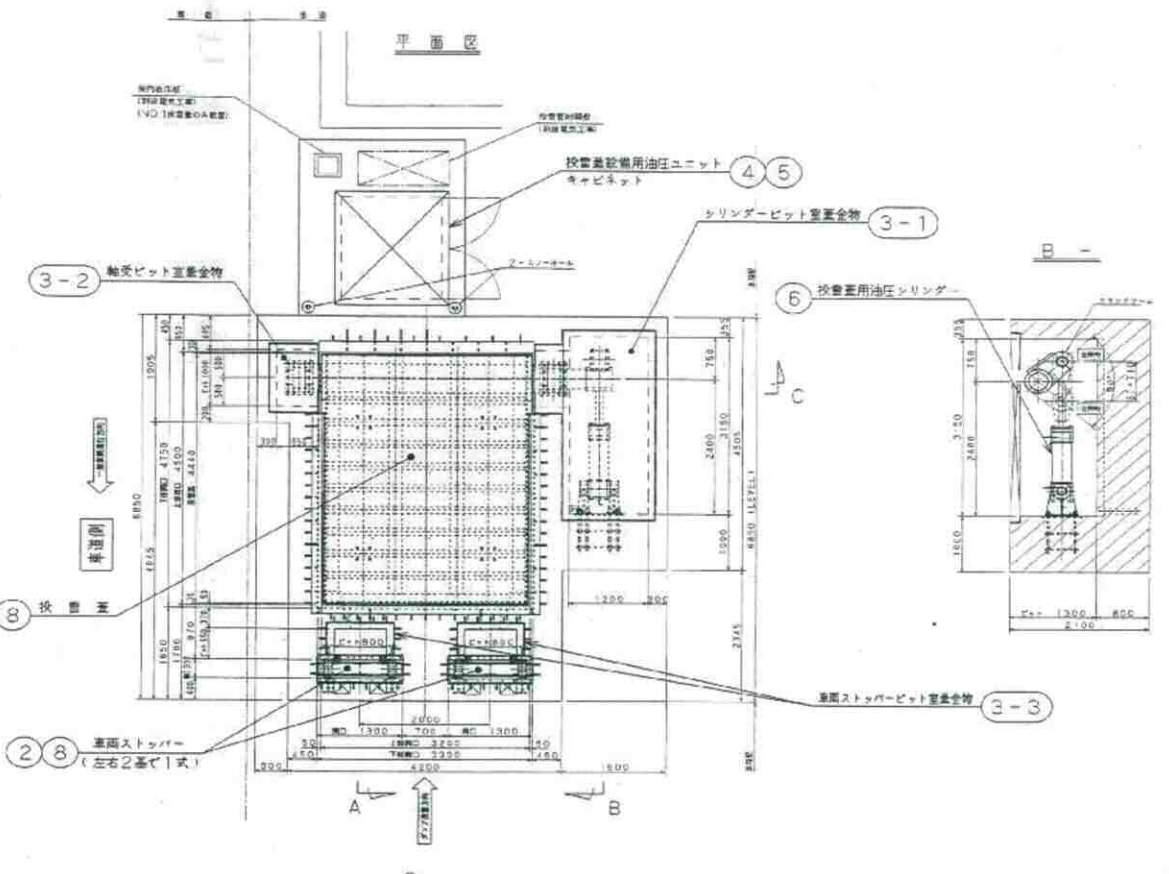
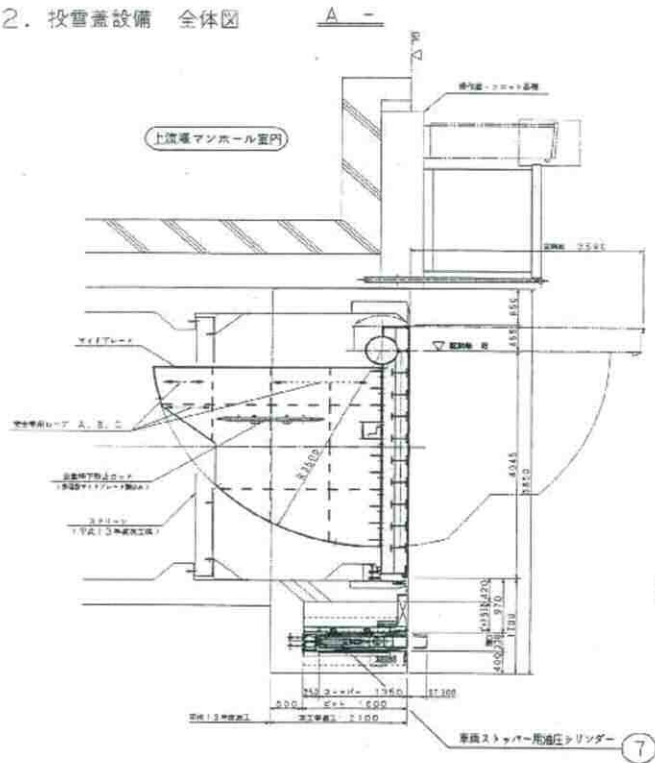


札幌市建設局土木部道路設備課

業務名 八軒下水道管投雪施設運転管理業務

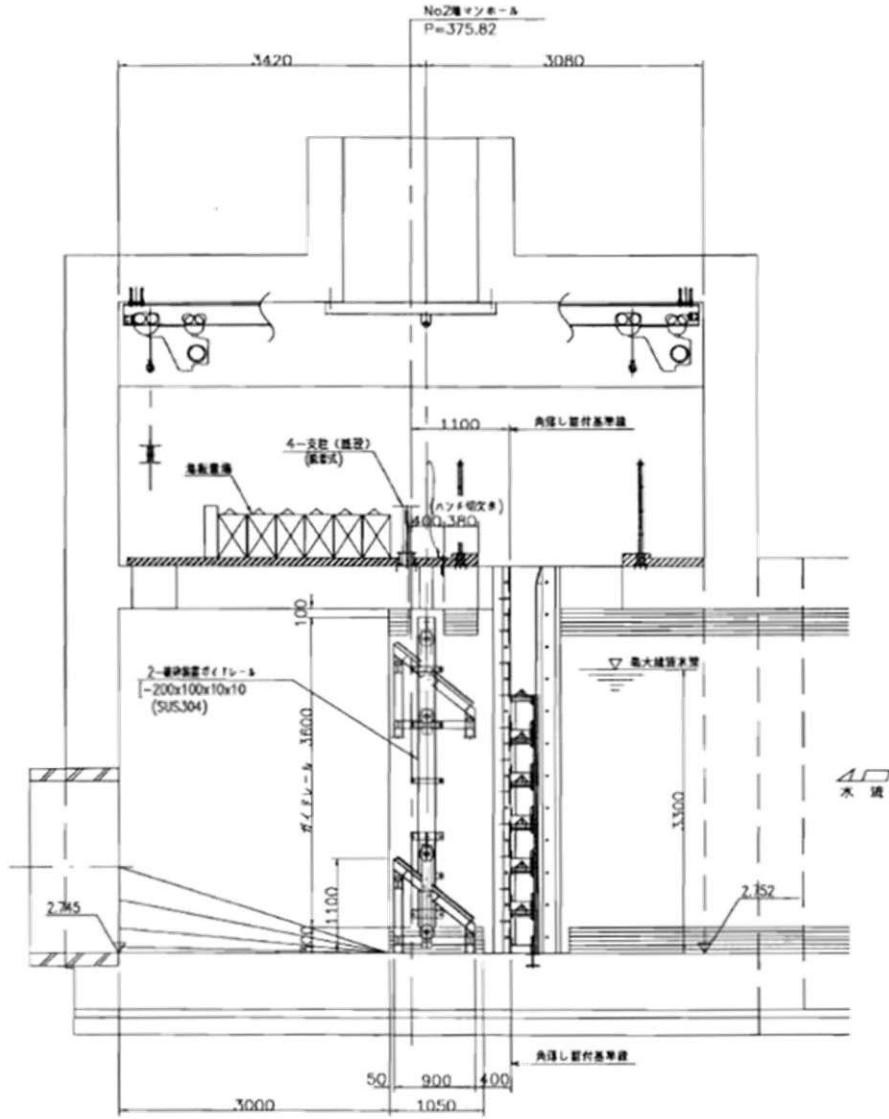
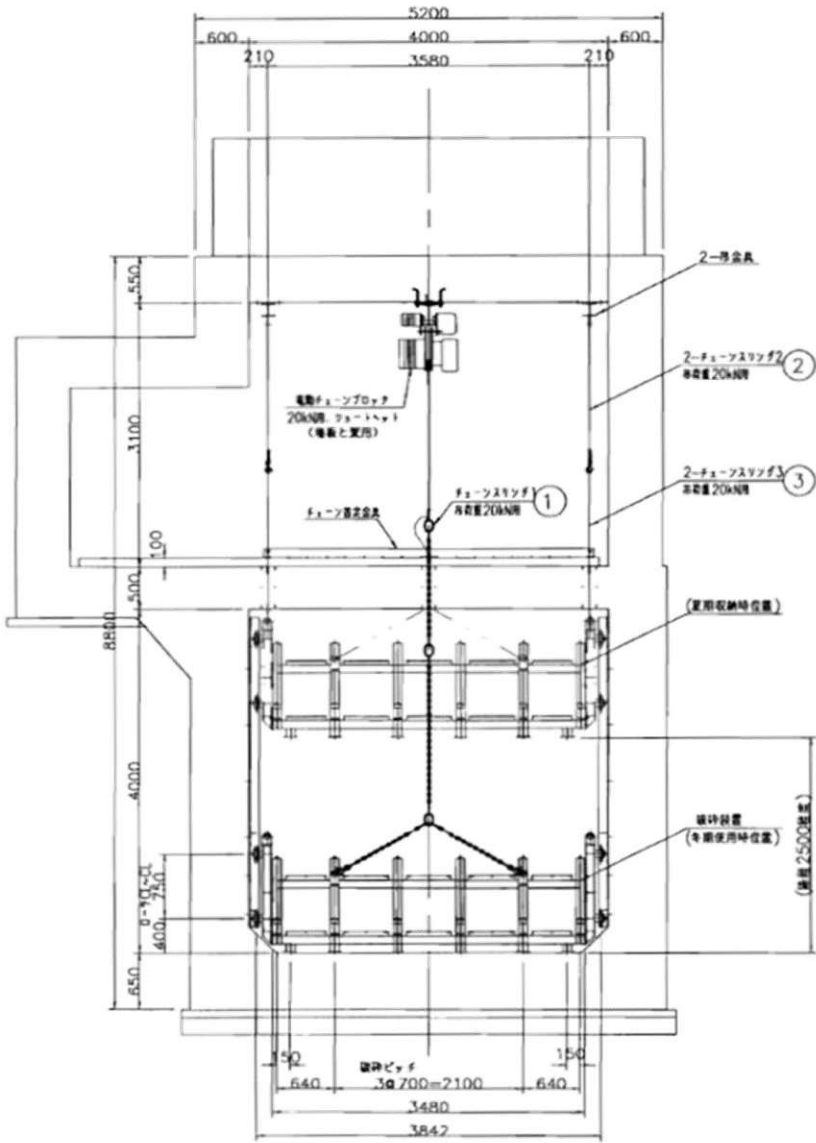
図面名 機器配置図

1-2. 投雪蓋設備 全体図

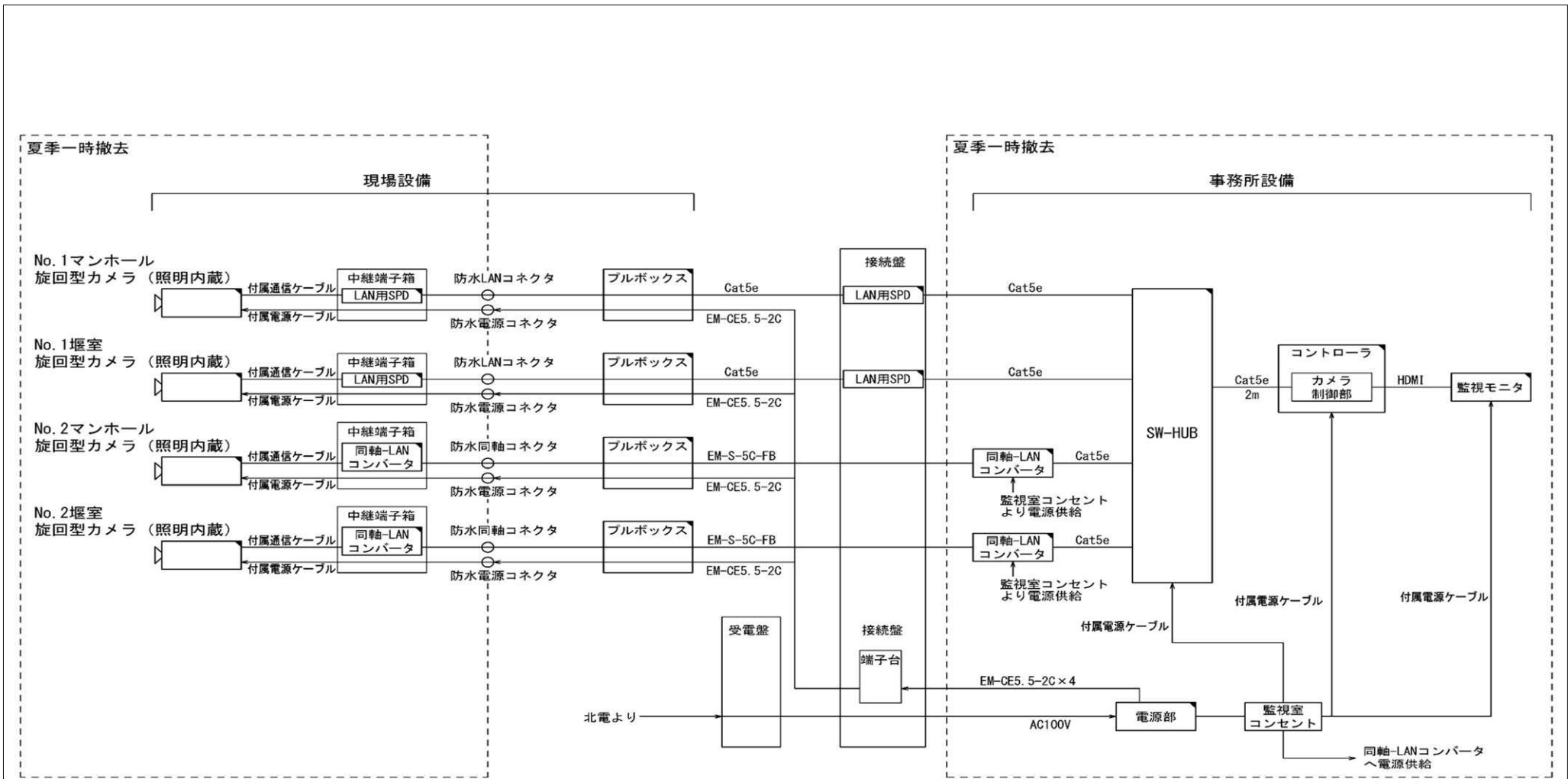


品番	名称	数量	備考
8	凍結防止用ヒーター	2式	SECT式ヒーター
7	凍結ストッパー用油圧シリンダー	2式	1式×2本
6	投雪装置用油圧シリンダー	2	
5	キャビネット	2	油圧ユニット収納
4	投雪装置用油圧ユニット	2	
3-3	凍結ストッパーピストン装置金物	2式	1式×2基
3-2	軸受ピストン装置金物	2	
3-1	シリンダーピストン装置金物	2	
2	凍結ストッパー	2式	1式×2基
1	投雪蓋	2	

札幌市建設局土木部道路設備課	
業務名	八軒下水道管投雪施設運転管理業務
図面名	投雪蓋全体図

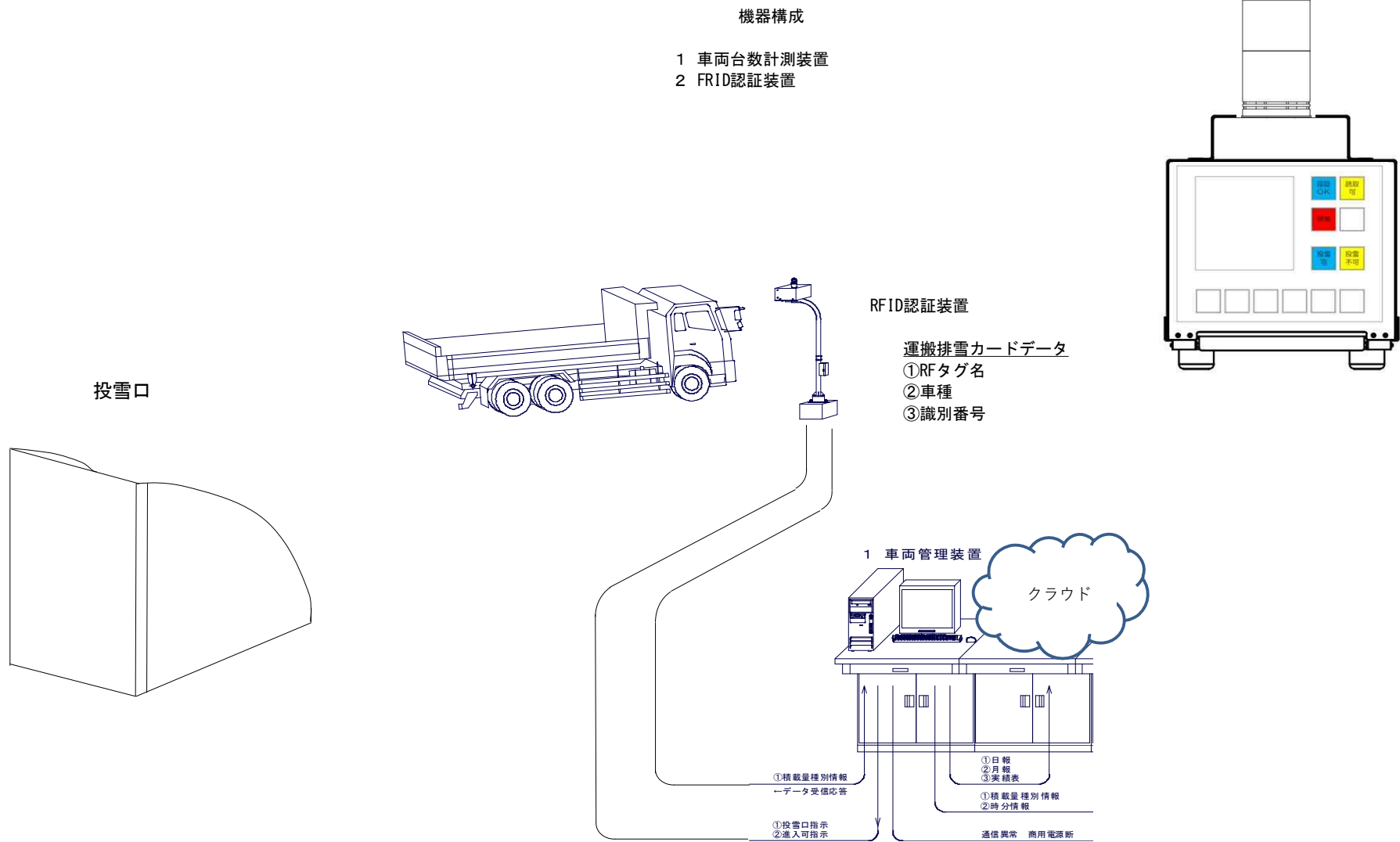


札幌市建設局土木部道路設備課		3/6
業務名	八軒下水道管投雪施設運転管理業務	
図面名	堰室詳細図	

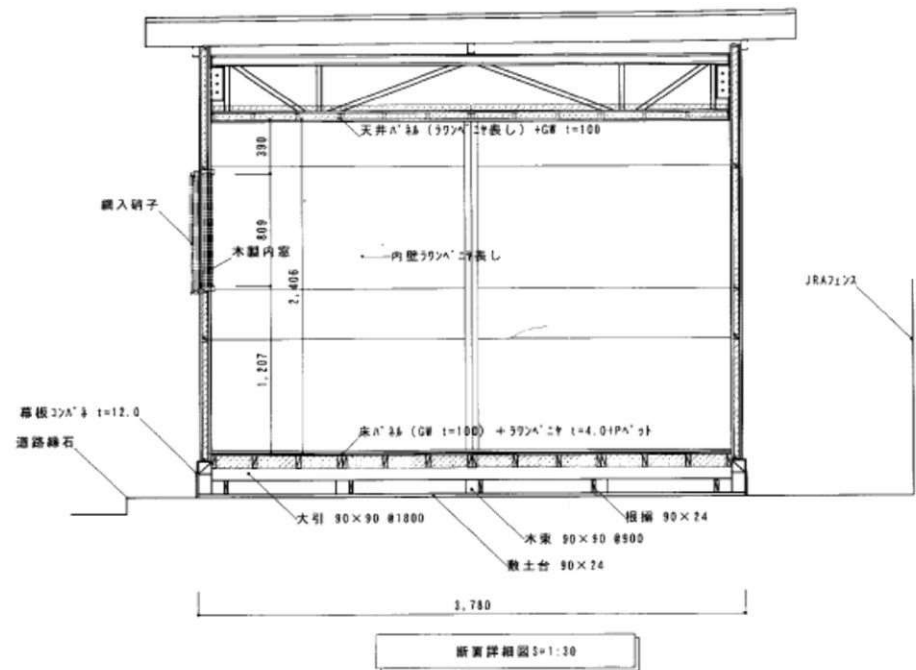
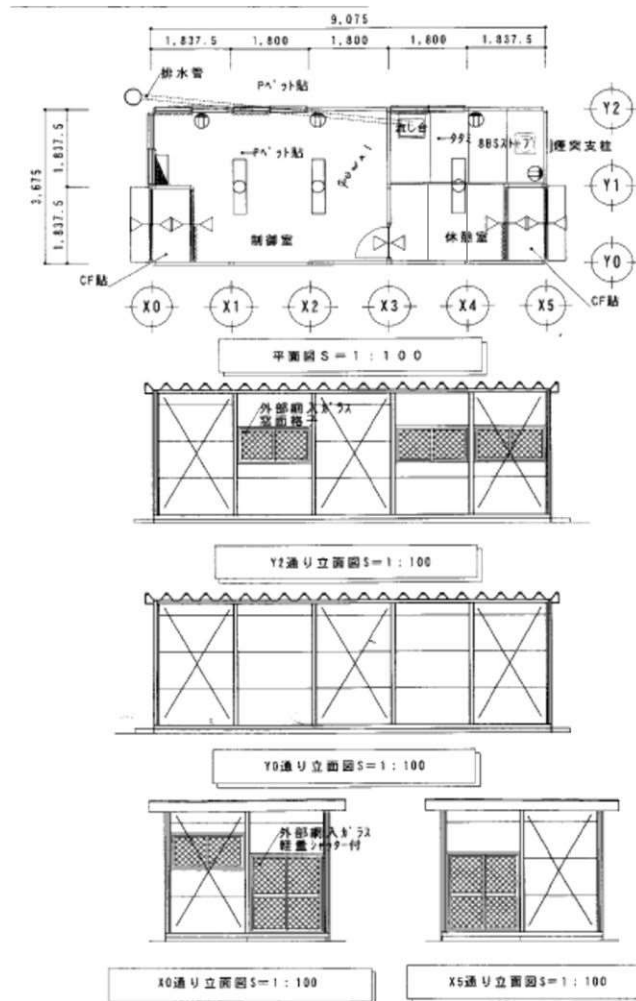


札幌市建設局土木部道路設備課		4/6
業務名	八軒下水道管投雪施設運営管理業務	
図面名	ITカメラ系統図	

車両管理システム概念図



札幌市建設局土木部道路設備課		5/6
業務名	八軒下水道管投雪施設運転管理業務	
図面名	車両管理システム参考図	



※本参考図は昨年度に設置された仮設事務所の仕様であり、本年度業務で設置する仮設事務所の仕様を定めるものではない。

札幌市建設局土木部道路設備課		6/6
業務名	八軒下水道管投雪施設運転管理業務	
図面名	仮設事務所参考図	