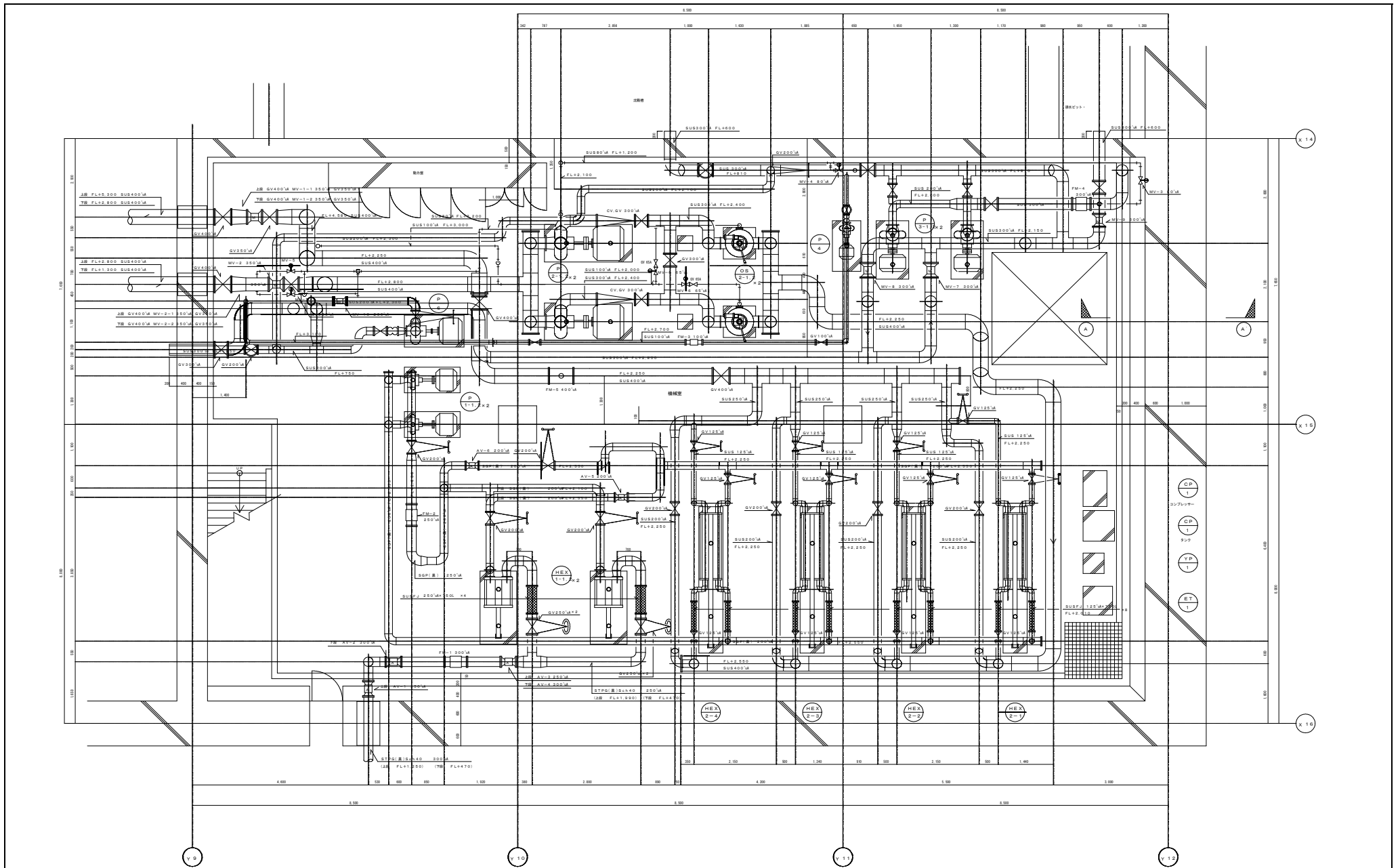
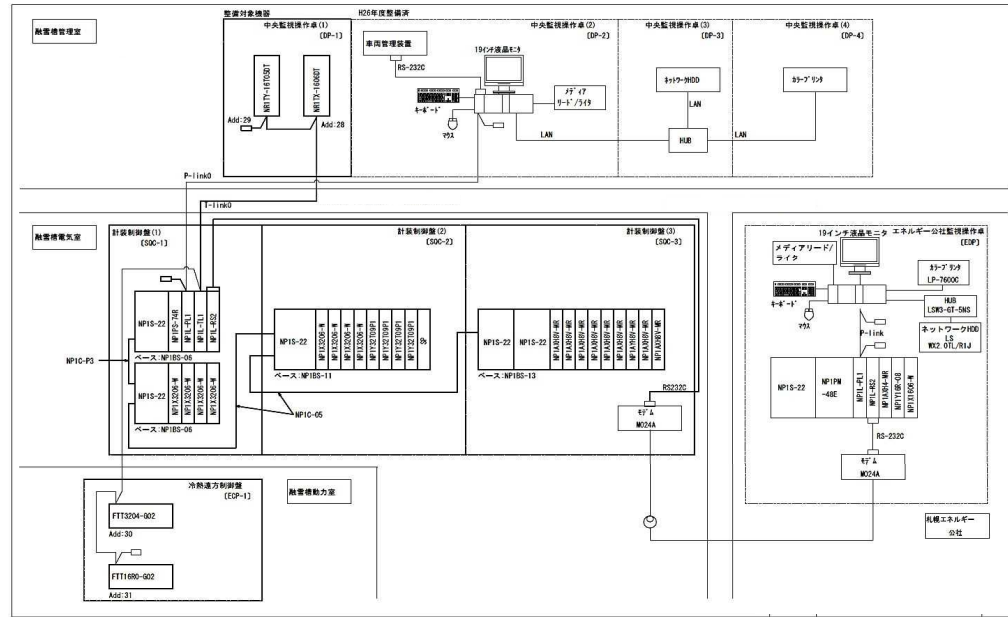


札幌市建設局土木部道路設備課		1/5
業務名	都心北融雪槽運転管理業務	
図面名	融雪槽システム参考図	



札幌市建設局土木部道路設備課		2/5
業務名	都心北融雪槽運転管理業務	
図面名	融雪槽機械室平面図	

システム構成図



インターフェイス条件図

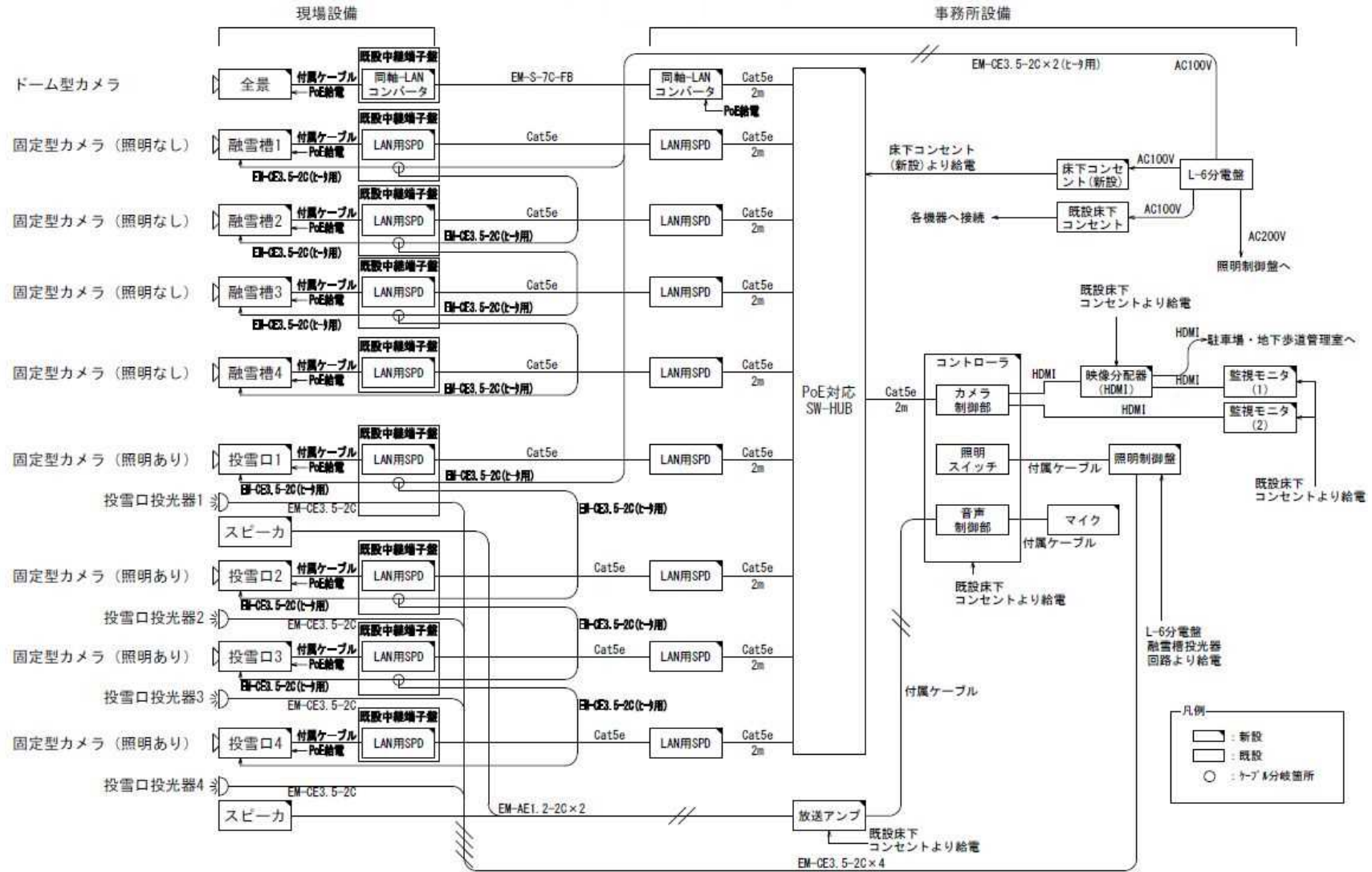
NO	1	2	3	4	5	6	7	8	9	10	11
信号種別	発停・状態・(警報)	状態・警報	状態	警報	アナログ (電圧・電圧・電力・力率)	積算 (電力メータ)	アナログ (空気弁)	アナログ (圧力)	アナログ (流量)	アナログ (温度)	アナログ (水位)
制御盤 (伝送装置)											
接続ケーブル	CPEV0.9	CPEV0.9	CPEV0.9	CPEV0.9	CPEV0.9	CPEV0.9	CPEV0.9	CPEV0.9	CPEV0.9	CPEV0.9	CPEV0.9
現場盤											
特記事項	伝送装置からの指令は瞬時出力 (約1秒間出力) 伝送装置への信号は無電圧接点出力 運転中 : 状態接点一閉 警報発生中 : 警報接点一閉	伝送装置への信号は無電圧接点出力 運転中 : 状態接点一閉 警報発生中 : 警報接点一閉	伝送装置への信号は無電圧接点出力 運転中 : 状態接点一閉	伝送装置への信号は無電圧接点出力 警報発生中 : 警報接点一閉	伝送装置への出力装置は 4~20mA 又は、0~5V	伝送装置への信号は無電圧接点出力 パルス幅は開閉 各100ms	現場変換器 E/P パルス幅は開閉 各100ms DC4~20mA	センサー部にて 圧力/電流変換済み DC4~20mA	センサー部より 流量信号を入力し電流に変換 DC4~20mA	センサー部より 温度信号を入力し電流に変換 標準電流 2mA	センサー部より 水位信号を入力し電流に変換 DC4~20mA

札幌市建設局土木部道路設備課

業務名 都心北融雪槽運転管理業務

図面名 中央監視設備システム図

都心北融雪槽 システム系統図



札幌市建設局土木部道路設備課		5/5
業務名	都心北融雪槽運転管理業務	
図面名	ITVカメラ系統図	