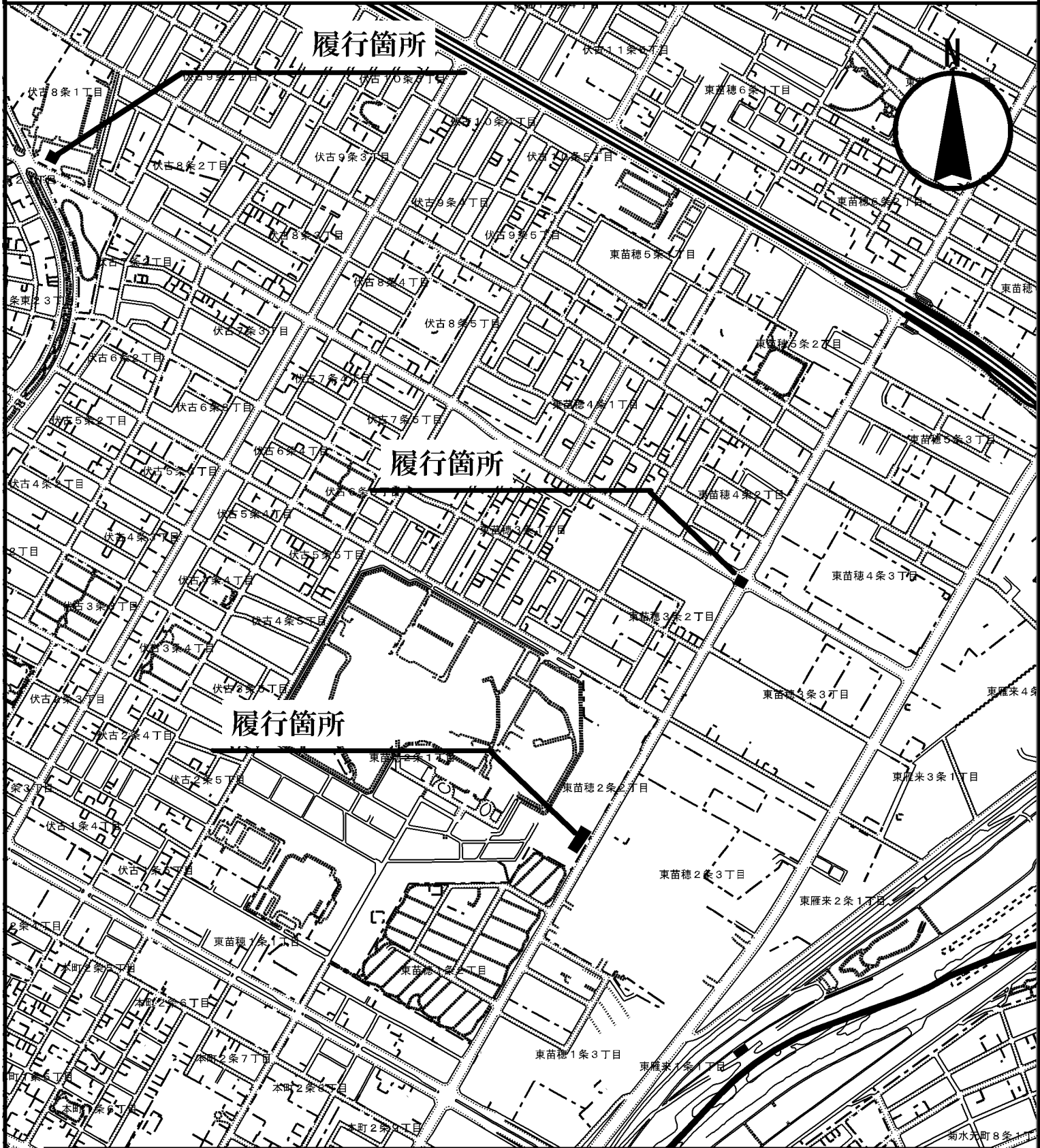
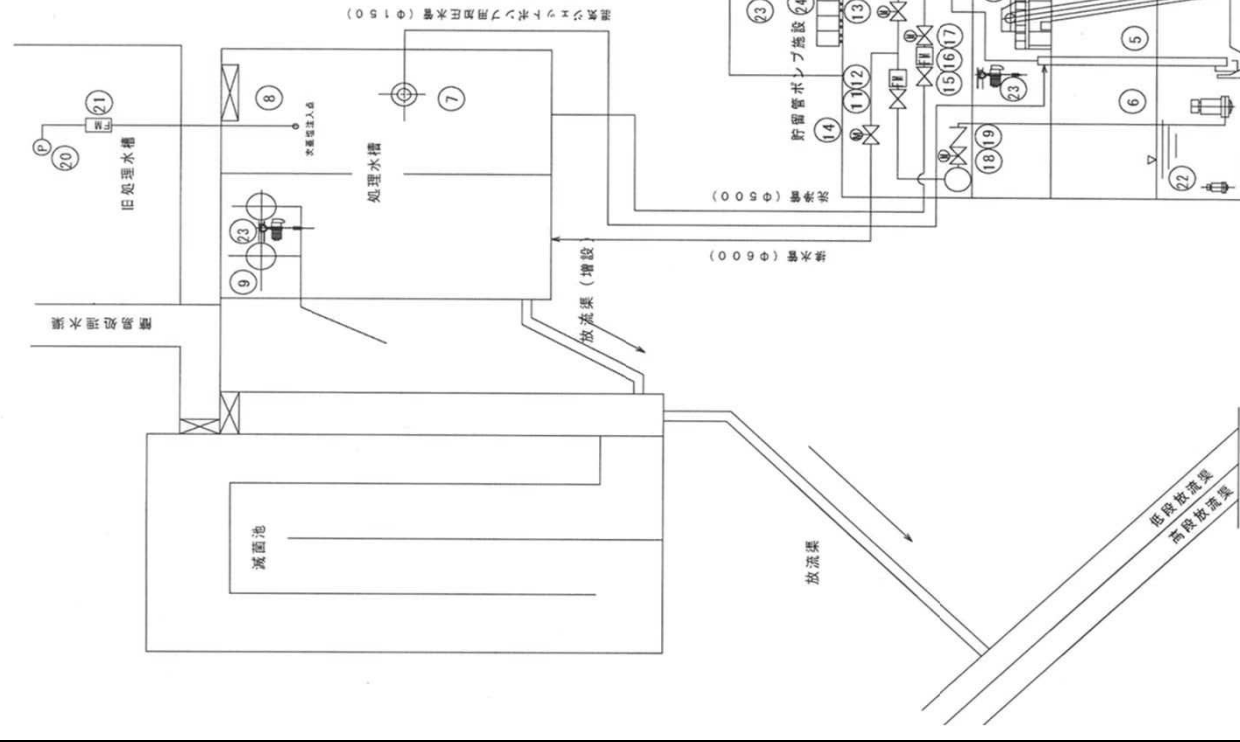


位 置 図 S=1:10000



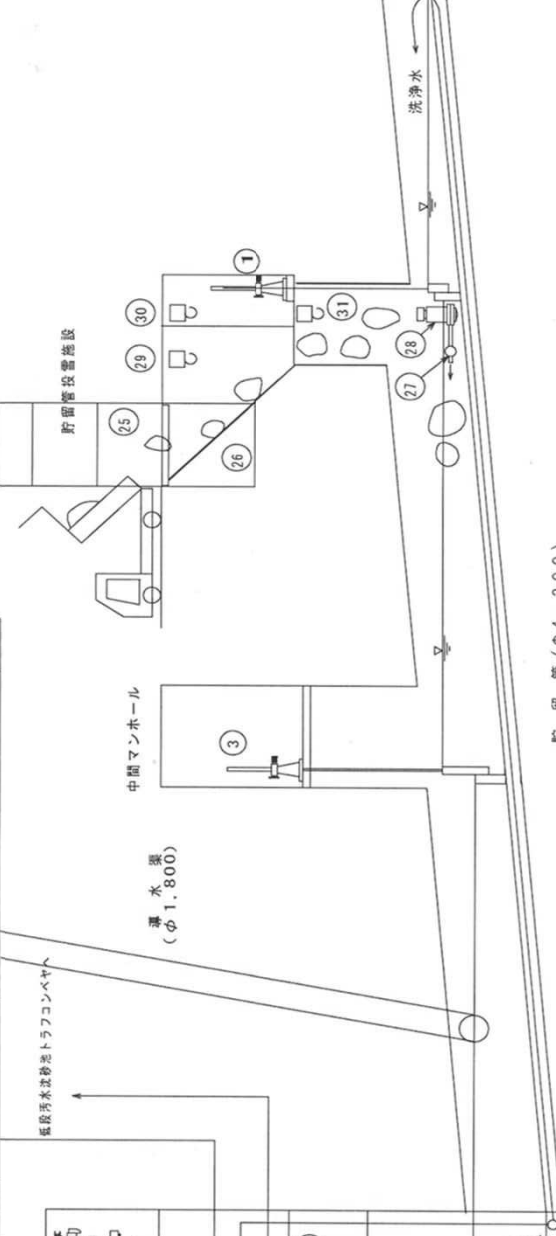
役務の名称：伏古川融雪管運転管理業務

住 所：札幌市東区東苗穂2条2丁目（伏古川融雪管監視棟）
札幌市東区伏古8条1丁目（伏古川水再生プラザ雨水貯留管ポンプ室）
札幌市東区東苗穂4条2丁目付近（伏古川融雪管中間ゲート室）



番号	機器名称	機器仕様	個数	番号	機器名称	機器仕様	個数
1	投置ゲート	鋼製ローラゲート 3000×1800 幅程3台 0.35KW	1	13	電動送水ポンプ	電動送水ポンプ 口径φ600×0.4KW	2
2	電動送水ポンプ	同機工事	1	14	電動送水ポンプ	電動送水ポンプ 口径φ600×0.4KW	1
3	中間ゲート	鋼製ローラゲート 3000×3000 幅程2台 0.83KW	1	15	洗淨水ポンプ	電動送水ポンプ 口径φ500	1
4	新自動送水ポンプ	ダブルチェーン駆動型自動送水ポンプ 口径φ80×0.945m/台×1.5KW	1	16	洗淨水用磁気流量計	口径φ500 0~500m ³ /min	1
5	洗砂機装置	空気吸入式ジェットポンプ 口径φ80×0.5m ² /min×2.7m	1	17	電動送水ポンプ	電動送水ポンプ 口径φ500×0.4KW	1
6	貯留水送水ポンプ	軸流型送水ポンプ 口径φ150×2.7m/分×10.7m×7.5KW	4	18	高圧ポンプ用電動送水ポンプ	電動送水ポンプ 口径φ350	1
7	洗砂機用加圧ポンプ	軸流型送水ポンプ 口径φ150×2.7m/分×10.7m×7.5KW	1	19	高圧ポンプ用送水ポンプ	口径φ350	4
8	処理水格流ゲート	角形鋼板ゲート 幅程2台 口径φ200×1.200 1.5KW	1	20	水圧計	液圧タイプゲージ 口径φ1.81/分×2kg/cm ² ×0.4KW	1
9	吐出送水ポンプ	軸流型送水ポンプ 口径φ150×2.7m/分×10.7m×7.5KW	2	21	水圧計	25A×1.51/分	1
10	濁水ゲート	角形鋼板ゲート 幅程2台 口径φ200×1.200 1.5KW	1	22	洗淨水ポンプ	水中送水ポンプ 口径φ500×0.3m/分×12m×1.5KW	1
11	手動送水(排水)ポンプ	手動送水ポンプ 口径φ600	1	23	チェーンブロック	鉄線ロープ駆動チェーンブロック 8t巻上3KW 幅程0.75KW	3
12	送水(排水)用電動送水ポンプ	口径φ600 0~60m ³ /min	1	24	しぼり機	SUS製 口径φ1m×4台 上げ機0.5m×1台 送速0.3m×1台	1

番号	機器名称	機器仕様	個数
25	投置口スクリーン	4000×4000×250 450ピッチ SUS製	2
26	投置口シューター	PL-9t SUS製	1
27	噴射ノズル装置	口径φ300φ×ノズル口径100φ SUS製	1
28	噴射ノズル装置用ポンプ	垂直型水中汚水ポンプ 口径φ8.4m/口径φ6m×1500	1
29	設置用電動チェーンブロック	クワレン式電動チェーンブロック 60t 6t×4台	1
30	噴射ポンプ用電動チェーンブロック	クワレン式電動チェーンブロック 1t 1t×4台	1
31	噴射ポンプ用電動チェーンブロック	手動送水ポンプ用チェーンブロック 1t	1

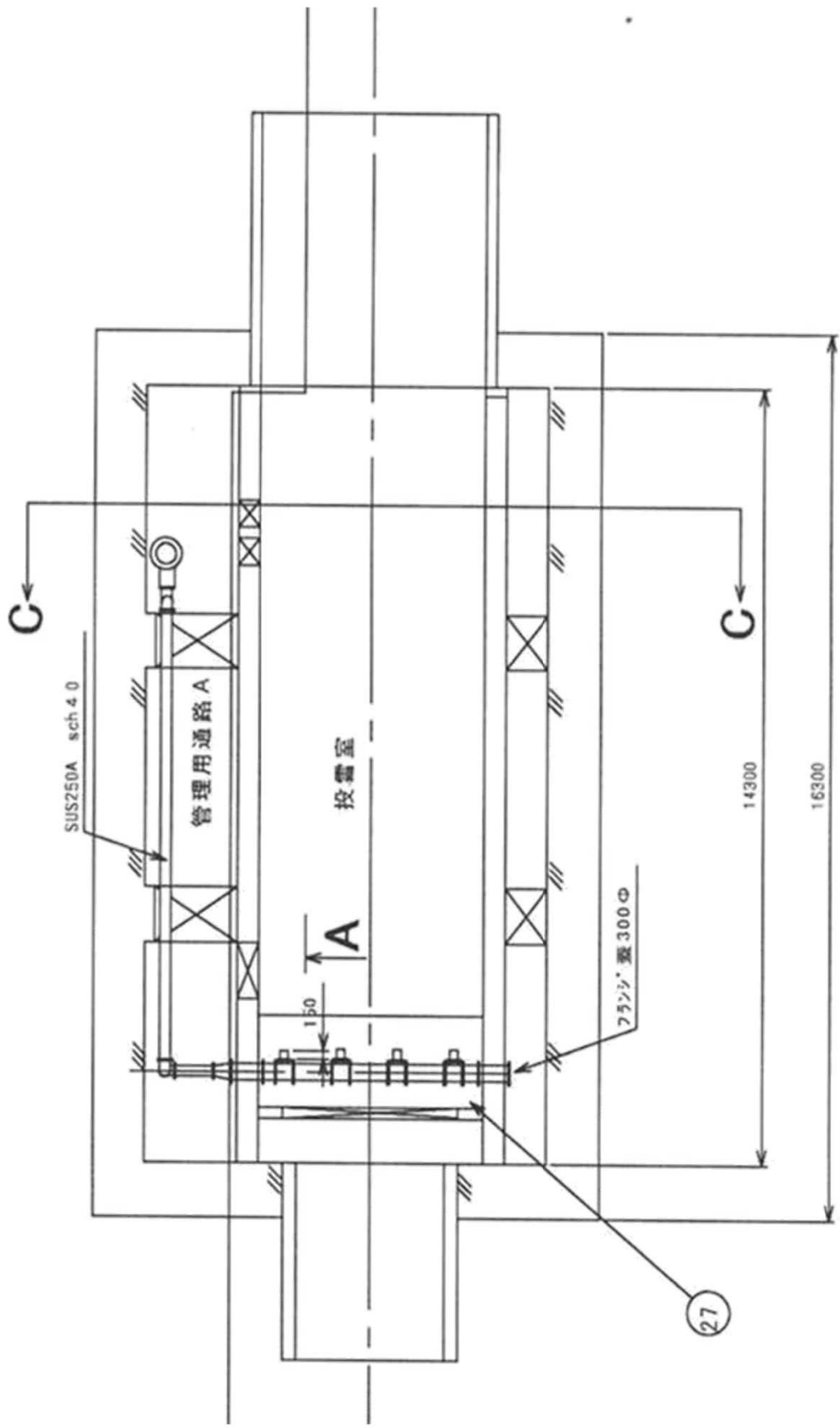


貯留管 (φ4,200)

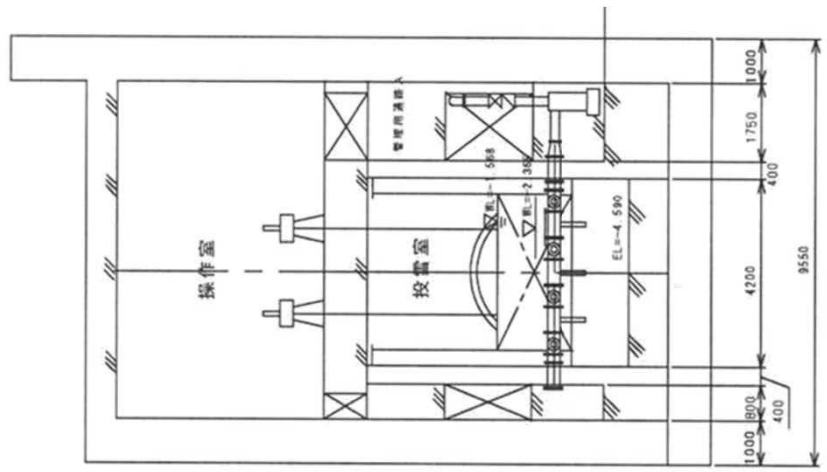
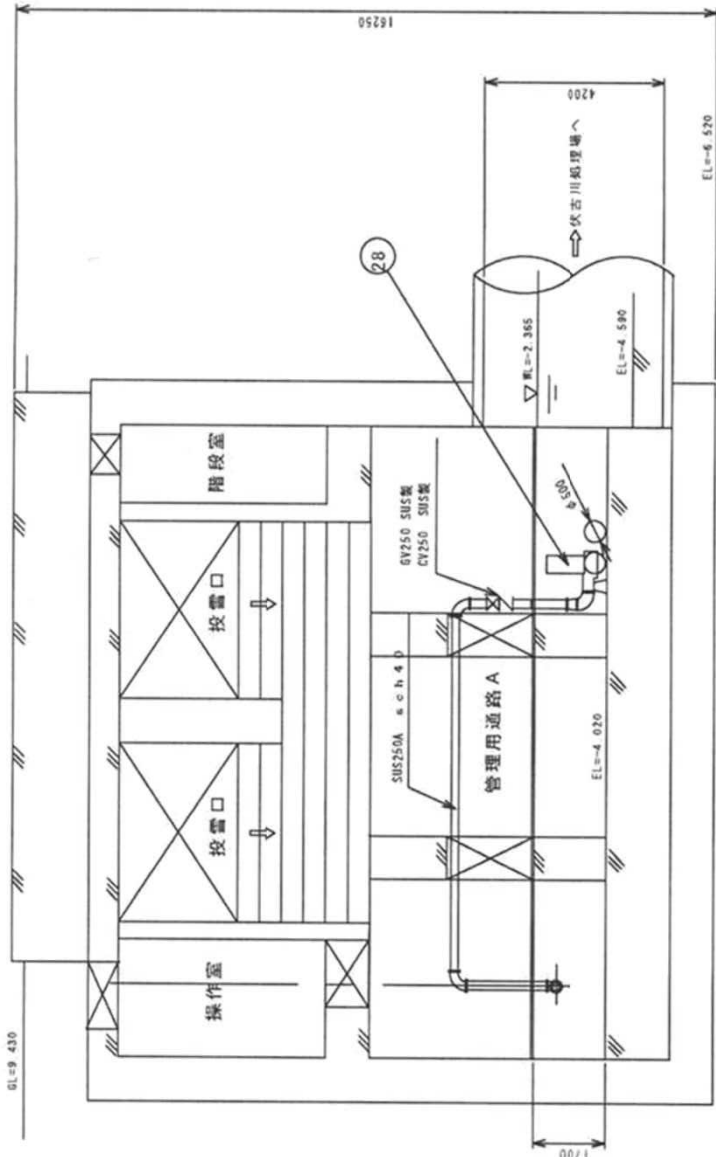
札幌市建設局土木部道路設備課

業務名 伏古川融雪管運転管理業務

図面名 融雪槽システム参考図



番号	機器名称	機器仕様	個数
(27)	噴射ノズル装置	玉口径300φ x ノズル口径100φ SUS製	1
(28)	噴射ノズル装置用ポンプ	層板式水中汚水ポンプ 300A x 8.4m ³ /min x 4m x 15KW	1



番号	機器名称	SUS250A sch 4.0	機器仕様	個数
27	噴射ノズル装置		主口径300φ x ノズル口径100φ SUS製	1
28	噴射ノズル装置用ポンプ		薄板式水中汚水ポンプ 300A x 8.4m ³ /min x 4φ x 15KW	1

札幌市建設局土木部道路設備課

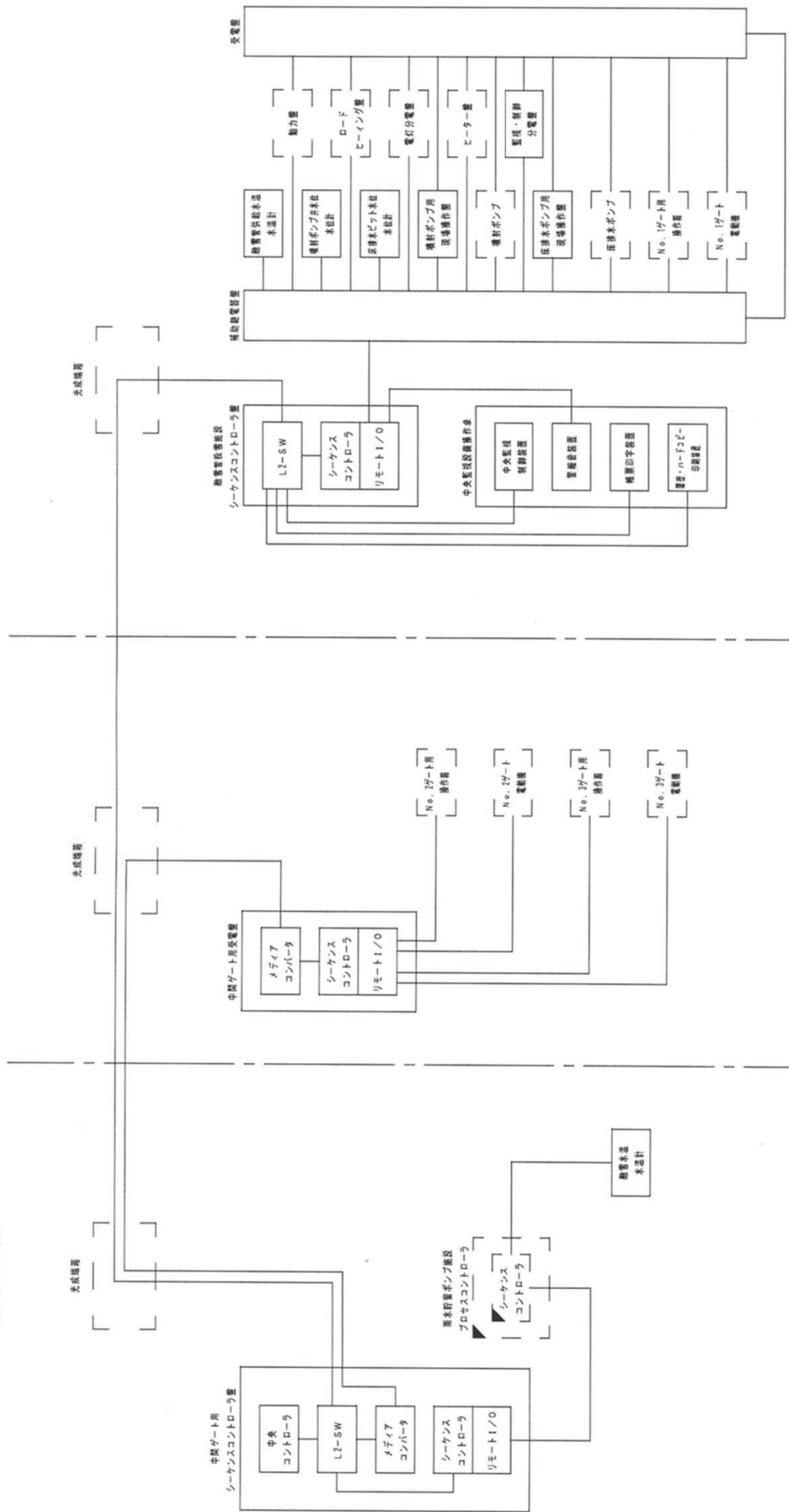
業務名 伏古川融雪管運転管理業務

図面名 融雪槽内断面図

伏古川処理場
貯留ポンプ施設

中間ゲート

貯留管設備施設

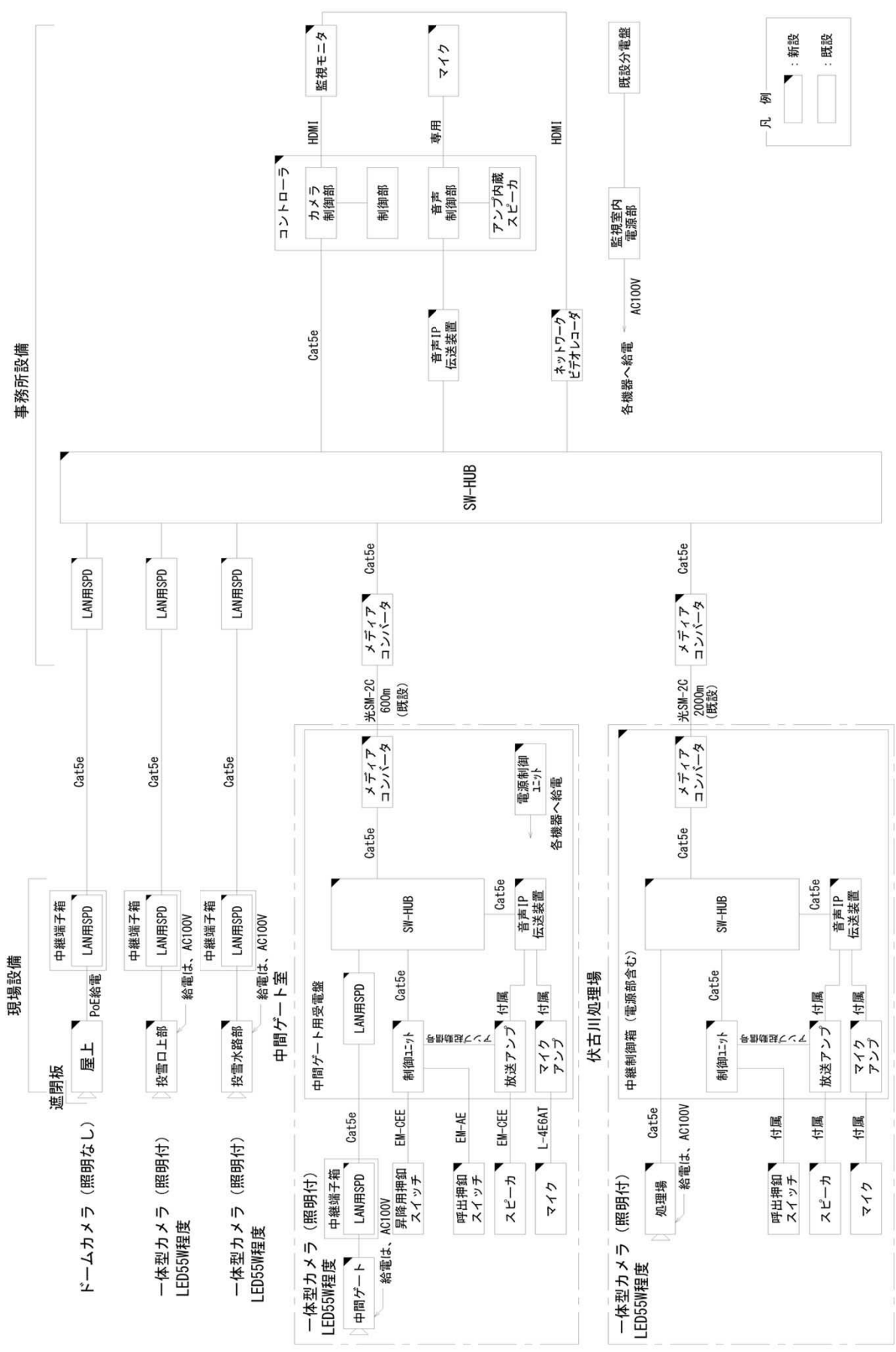


札幌市建設局土木部道路設備課

業務名 伏古川融雪管運転管理業務

図面名 中央監視設備システム図

伏古川融雪管 システム系統図



札幌市建設局土木部道路設備課	
業務名	伏古川融雪管管理業務
図面名	ITVカメラ系統図

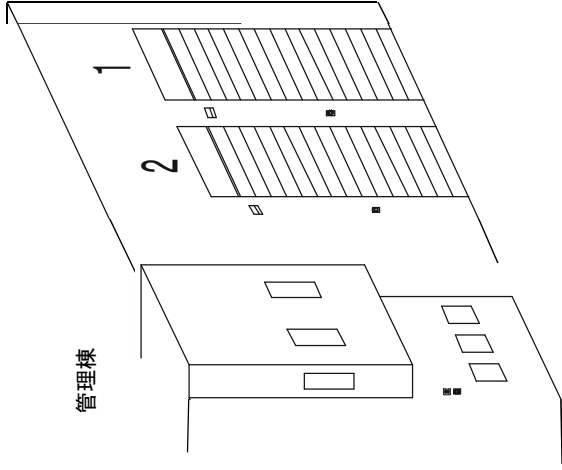
車両管理システム概念図

機器構成

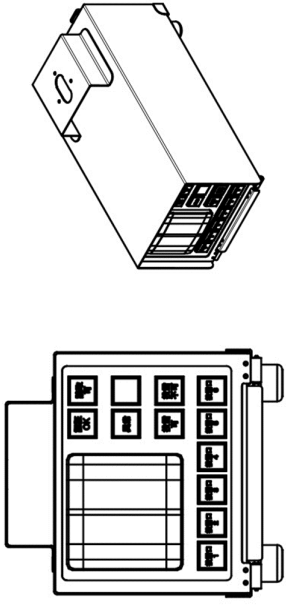
- 1 車両台数計測装置
- 2 プリンタ
- 3 カードリーダー装置

投雪口

管理棟

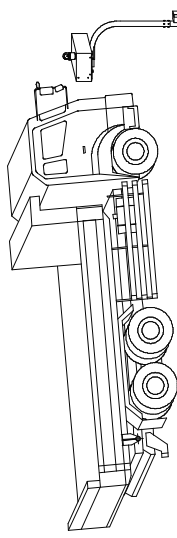


車両台数計測装置 姿図

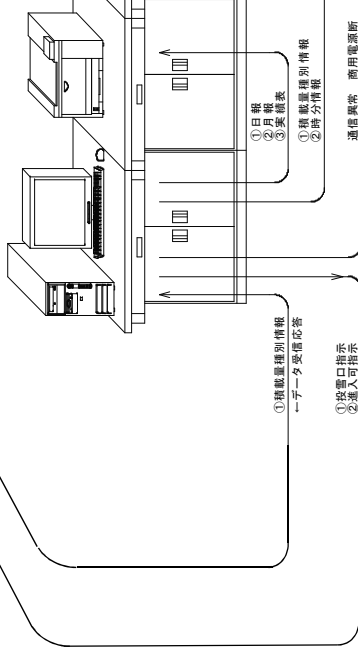


3 RFID認証装置

- RFID
- ①会社番号情報
 - ②カード番号
 - ③積載量種別情報



1 車両台数計測装置 プリンタ



札幌市建設局土木部道路設備課	
業務名	伏古川融雪管運転管理業務
図面名	車両台数計測システム参考図