

位置図



役務の名称：創成川融雪管投雪蓋設備整備業務
 住 所：東区北27条東1丁目（投雪監視棟、北光緑地内）
 東区北28条東1丁目（投雪蓋、札幌運輸支局内）

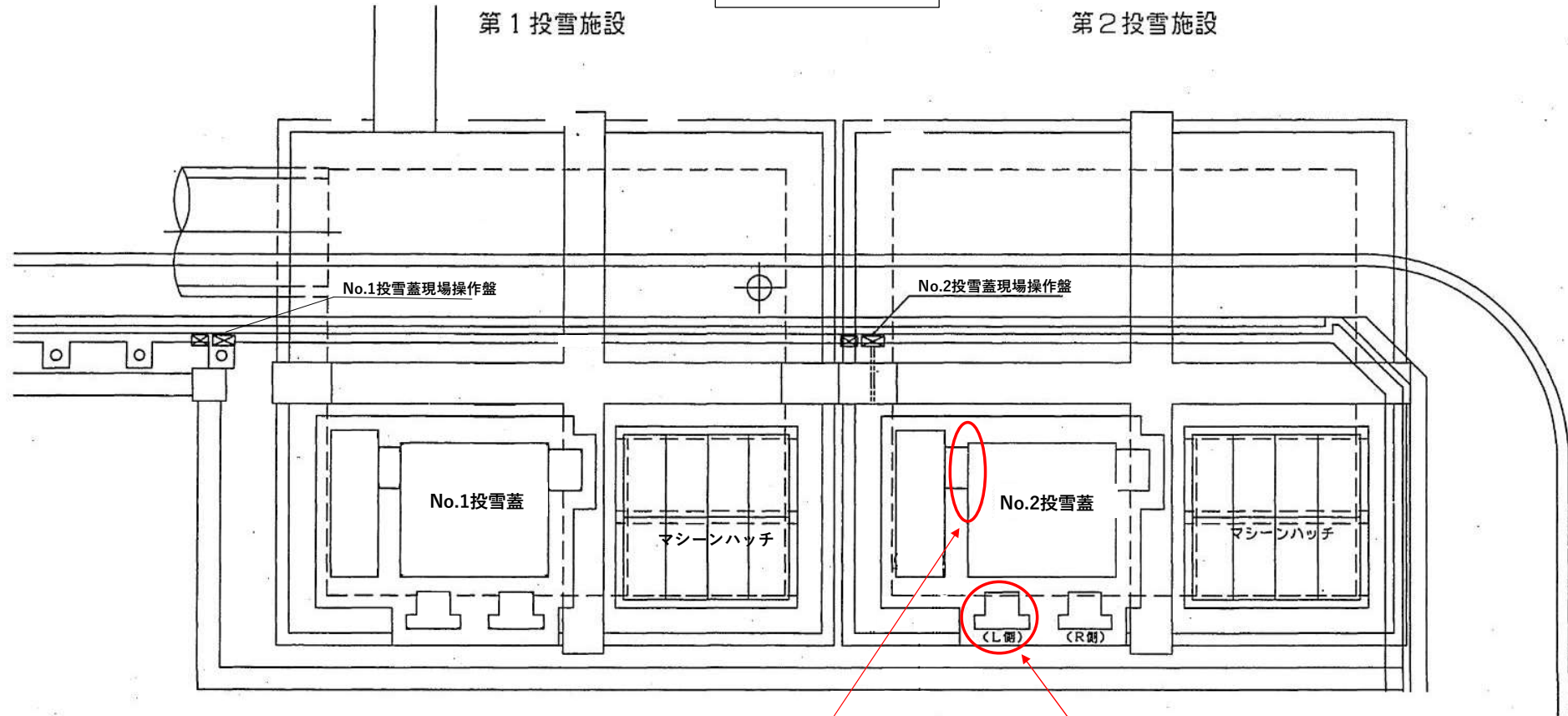
札幌市建設局土木部道路設備課		1/6
業務名	創成川融雪管投雪蓋設備整備業務	
図面名	位置図	

施設配置図

北 光 緑 地

第1投雪施設

第2投雪施設



軸カバー交換

磁歪センサ交換

札幌運輸支局

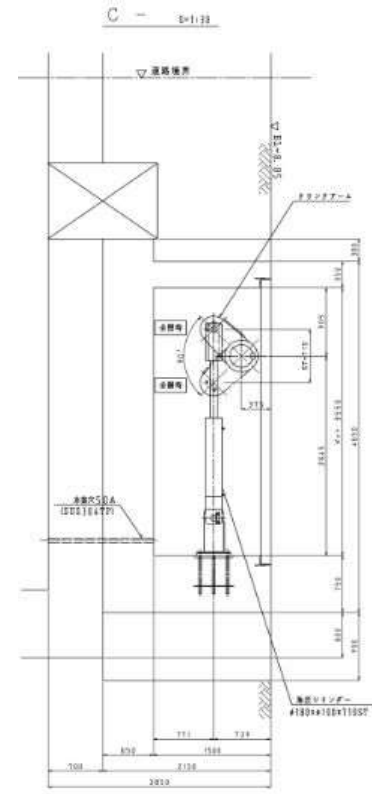
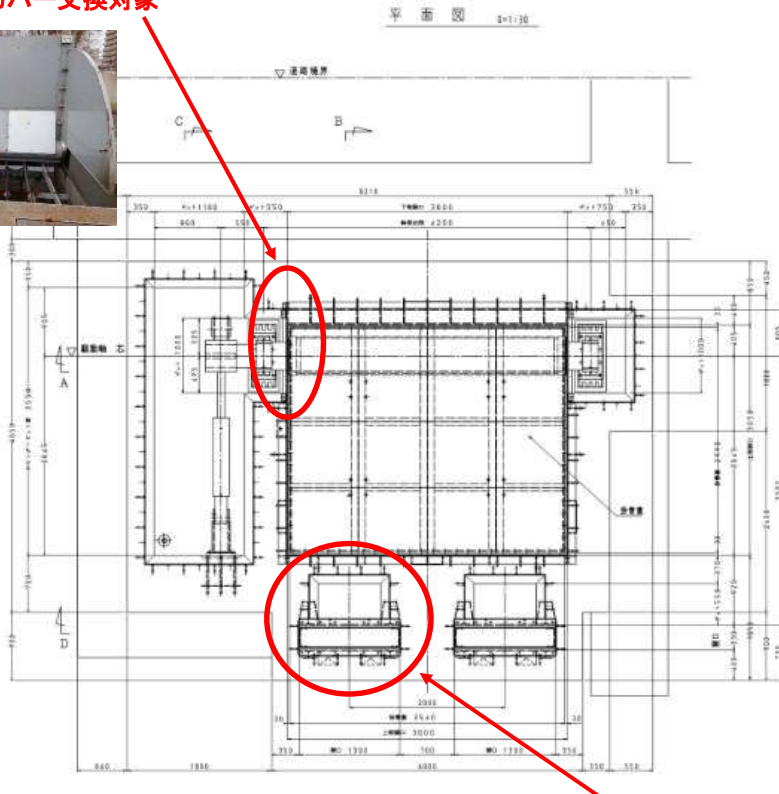
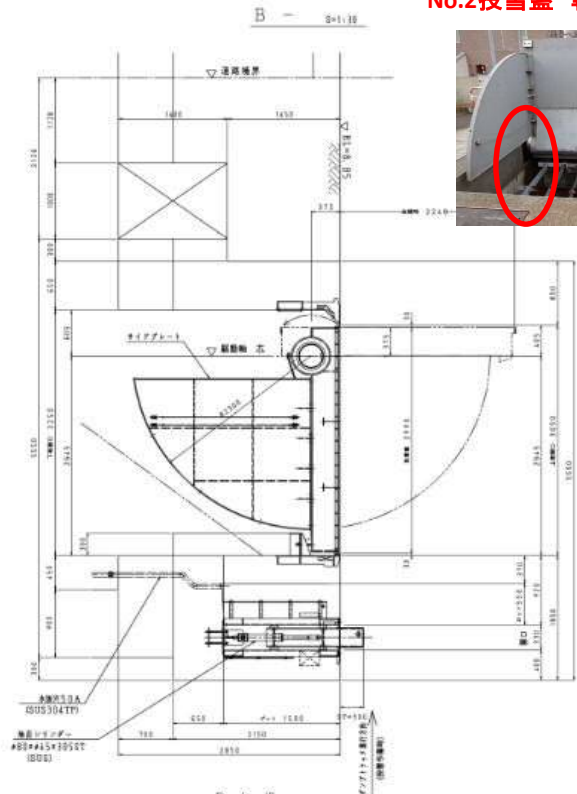
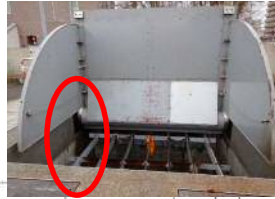
札幌市建設局土木部道路設備課

業務名 創成川融雪管投雪蓋設備整備業務

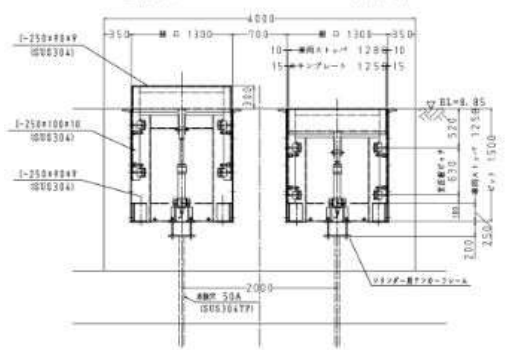
図面名 施設配置図

2/6

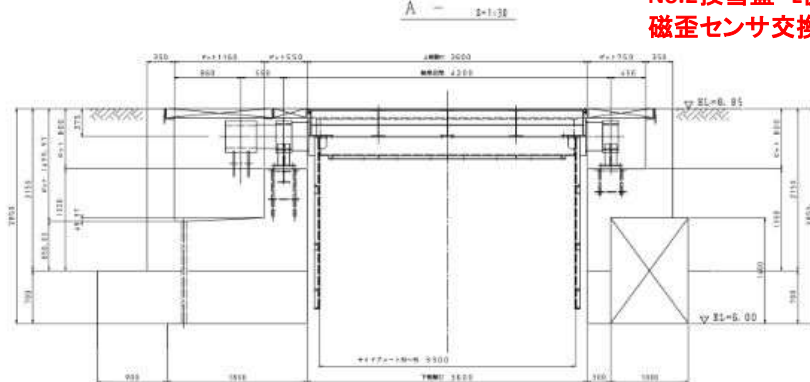
No.2投雪蓋 軸力バー交換対象



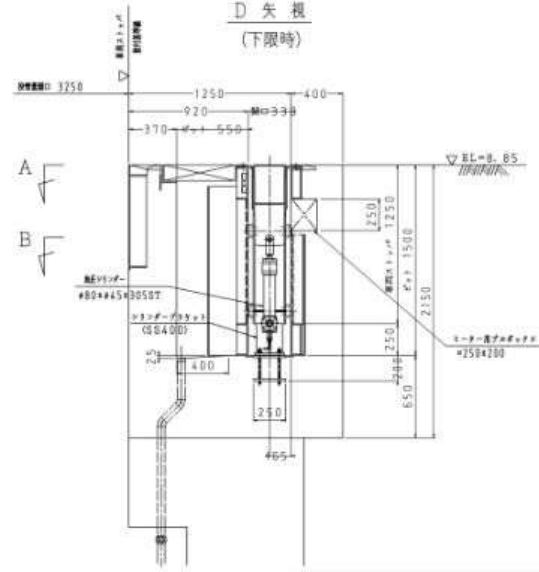
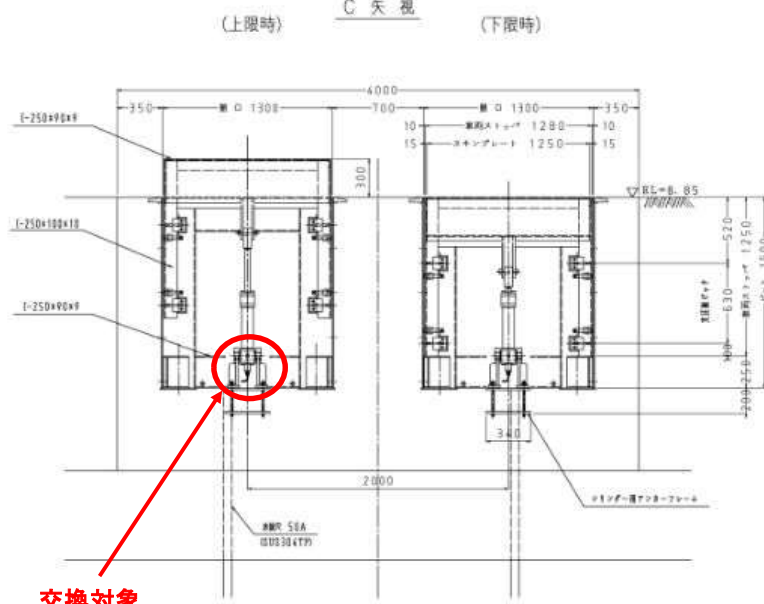
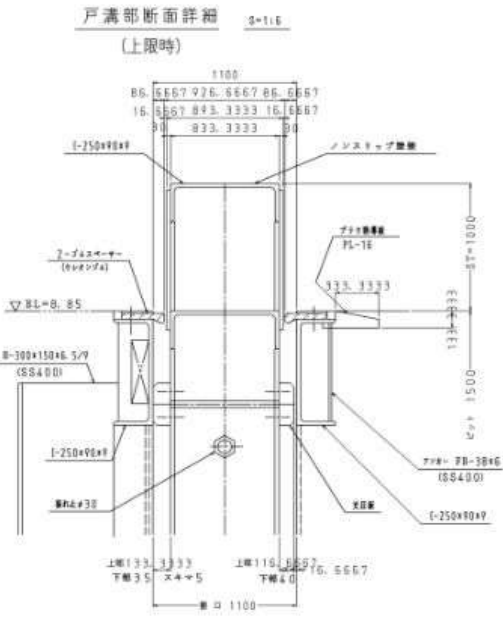
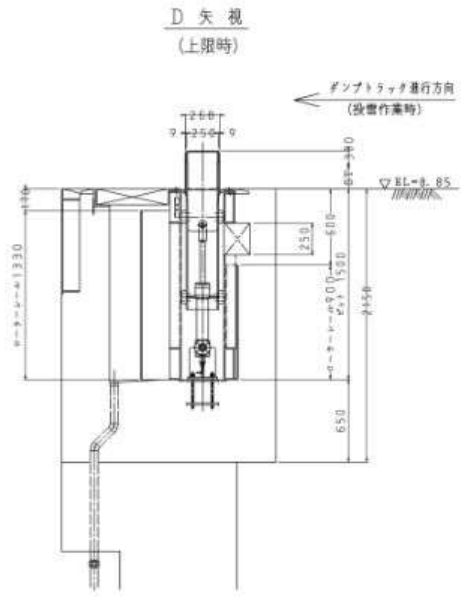
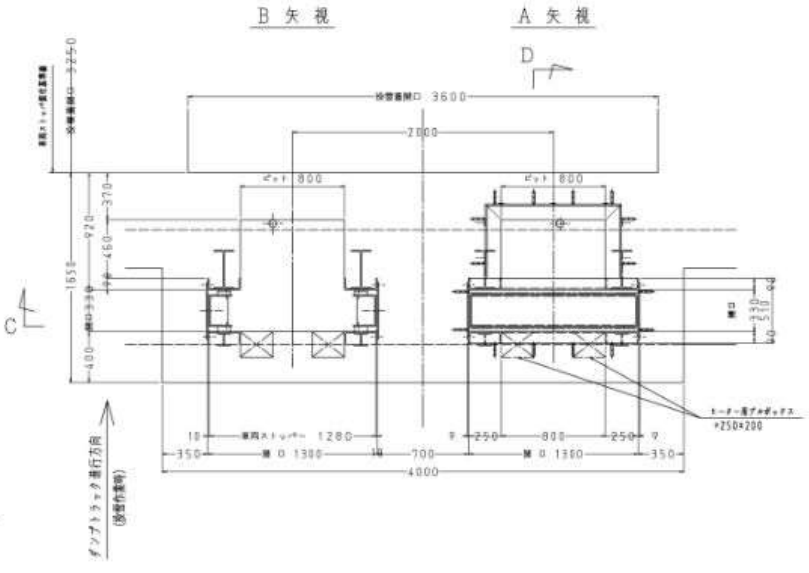
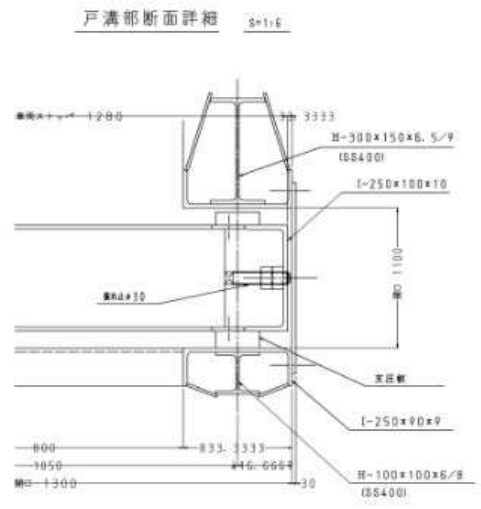
D 矢視 (上限時) (下限時)



No.2投雪蓋 L側車両ストッパー
磁歪センサ交換対象

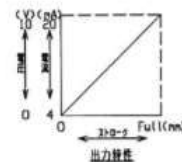
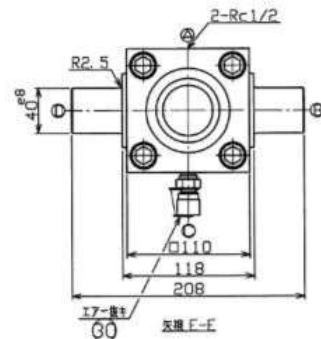
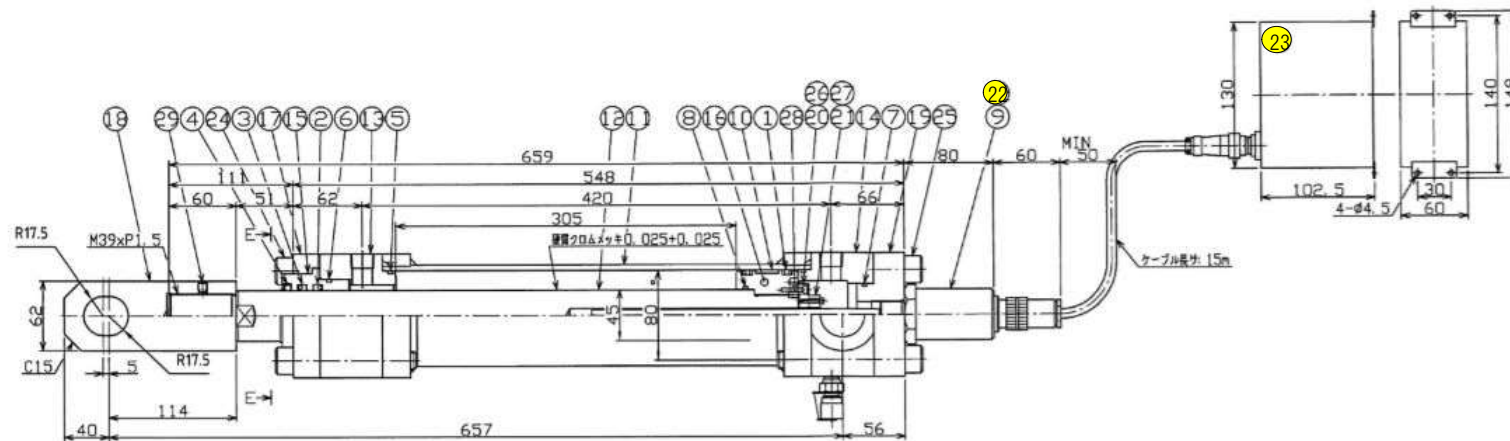


札幌市建設局土木部道路設備課		3/6
業務名	創成川融雪管投雪蓋設備整備業務	
図面名	投雪蓋 一般図	



交換対象
磁歪センサ

札幌市建設局土木部道路設備課		4/6
業務名	創成川融雪管投雪蓋設備整備業務	
図面名	車両ストッパー全体図	



磁気式リニア変位センサ仕様(79x79x10mm)

磁気センサ	GYCRP-305-WP
ケーブル長	1.5m(高純銅3芯3股)
コントローラ	GYFC-R9-B-305-24S-D
精度	線形性 ±0.052%以下 TYP 分解能 0.012%以下 繰り返し精度 ±0.012%以下
周波数特性	共振周波数 1 kHz
出力	電圧出力 0-10VDC 最大電流 Max 5mA 負荷抵抗 Min 2kΩ 電流出力 4-20mA 最大電流 Max 5000μA
電源および消費電流	+24VDC +24V 350mA以下
環境性	使用温度範囲 センサ -15°C ~ +65°C ケーブル -30°C ~ +60°C 湿度範囲 センサ IP-68 耐震性 6G(※軸方向40Hz 2m/sPP)

特記事項
 使用電線にはセンサケーブル、コントローラケーブルと区別を必ず表示してください。
 強磁場環境での使用はできません。(※動作時禁止)

シリンダ仕様

呼び圧力	14 MPa
使用圧力	10 MPa
試験耐圧力	21 MPa
シリンダ内径	80 mm
ピストンロッド径	45 mm
シリンダストローク	305 mm
クッション	クッション ナシ
使用作動油	一般鉱物性作動油

特記事項

1. 先端金具の形状及び寸法は、貴社御指定と致します。
2. ピストンロッド伸長時の音響伝達荷重 62, 3kN

Oリングの硬度は、「JISH590」です。
 購入品及び、使用材料に同等品を使用する場合があります。

30	エア抜キ	SUS304	2	100-52.110
29	六角穴付止ネジ	SUS304	1	M8*8L(銅片共)
28	六角穴付止ネジ	SCM435-H	2	
27	六角穴付ボルト	SUS304	4	M3*16L
26	六角穴付ボルト	SCM435-H	4	M4*12L
25	六角穴付ボルト	SUS304N2	4	M16*115L
24	六角穴付ボルト	SUS304N2	4	M16*110L
23	コントローラ		1	GYFC-R9-B-305-24S-D
22	磁気センサ		1	GYCRP-305-WP
21	マグネット	ナイロン66	1	No.2P
20	アタッチメント	SS400	1	
19	カバー	SUS304	1	
18	T型 継手	SUS304	1	
17	リテーナ	SUS304	1	
16	ピストン	SS400	1	
15	ロッドブッシュ	CAC406C	1	
14	ヘッドカバー	SUS304	1	
13	ロッドカバー	SUS304	1	
12	ピストンロッド	SUS304	1	
11	シリンダチューブ	SUS304	1	
10	ウェアリング	PHENOL	1	φ80*φ74*B20
9	Oリング	N.B.R	1	P-21
8	Oリング	N.B.R	1	G-45
7	Oリング	N.B.R	1	G-50
6	Oリング	N.B.R	1	G-60
5	Oリング	N.B.R	2	G-75
4	ダストパッキン	N.B.R	1	DKH-45
3	ロッドパッキン	N.B.R	1	USH-45*56*7
2	ロッドパッキン	N.B.R	1	USH-45*56*7
1	ピストンパッキン	N.B.R+PTFE	2	DUHR-80*71*6+1R.U.R

札幌市建設局土木部道路設備課

業務名 創成川融雪管投雪蓋設備整備業務

図面名 油圧シリンダー組立図

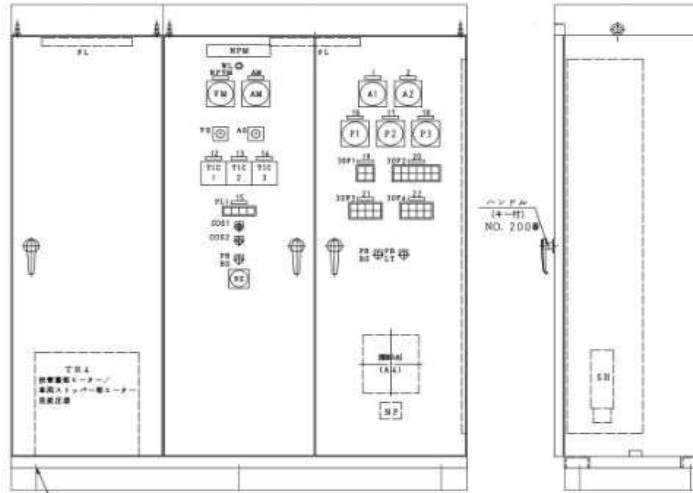
投雪蓋設備制御盤図

制御盤外形図

8-1/10

正面図

側面図

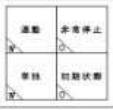


集合表示灯文字

PL1投入文字



30F1投入文字



30F2投入文字



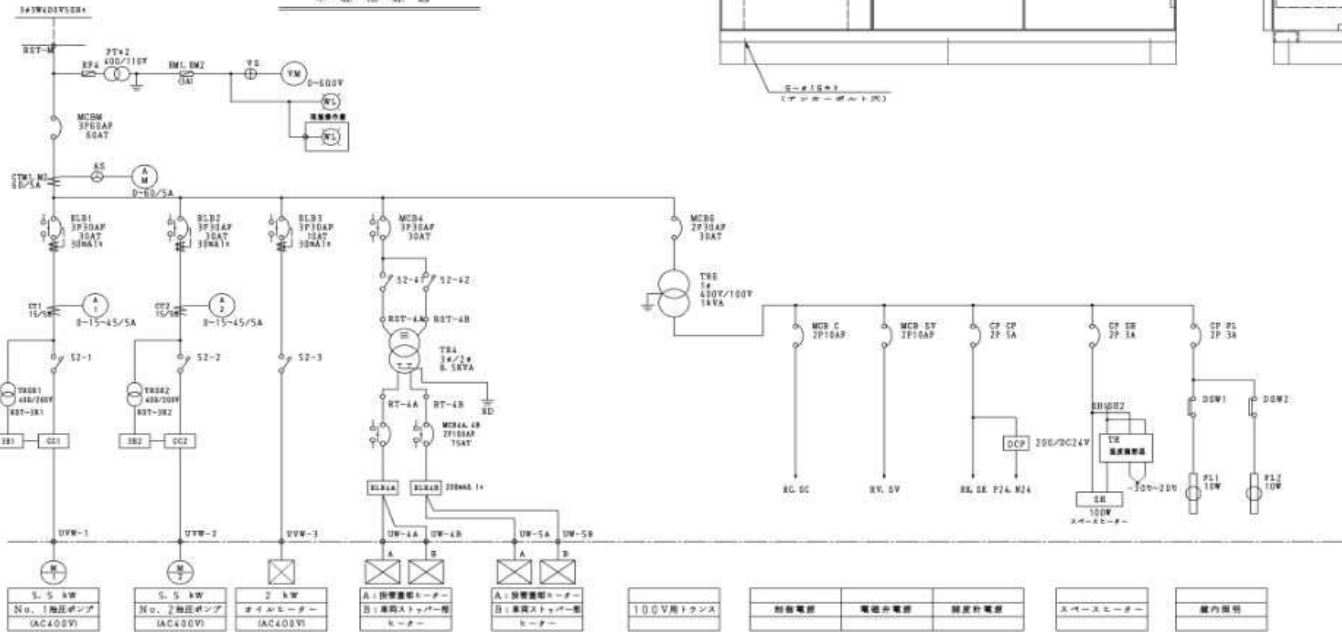
30F3投入文字



30F4投入文字



単線結線図



製 仕 様	
屋内自立設備型	

製 造 社 名	
製作年月	SY7/1 8機
チャンネル	1ス 5Y7/1 8機
幹線路	BL5

使 用 機 材	
機 体	SPCC/12.3
扉	SPCC/12.3
内装パネル	SPCC/12.3
チャンネル	1ス SS400/15
その他	SS400
ハンドル	A-149-1-1

記号説明 (標準品・操作種)

記 号	品 名	備 考
RF0	投雪蓋設備制御盤	アタリ品 (組付)
RF7M	主幹電圧	-
RFAM	主幹電流	-
RF1	No. 1 油圧ポンプ	-
RF2	No. 2 油圧ポンプ	-
NP12	50%電流	-
NP13	100%電流	-
NP14	外気温電圧	-
NP15	モットヒーター	-
NP16	投雪量検出	-
NP1 油断ストップ	(L線) 検出	-
NP1 油断ストップ	(N線) 検出	-
NP1V	作業者ガード	-
NP20	油圧ユニット	-
NP21	投雪機	-
NP22	車両ストップ	-
NP	製造業者名	
WL	表示灯	
VM	電圧計	110V 50W
AM, A	電流計	110V 50W
VS	電圧計	投雪ユニット
AS	電圧計	投雪ユニット
F	温度計	110V 50W
TIC	温度検知器	
PL	集合表示灯	点灯専用
30F	集合表示灯	点灯専用
CO1	手動一括一旦閉	制御スイッチ3ノッチ、光電
CO2	手動50%手動100%切替	制御スイッチ2ノッチ、光電
SB	屋内ブレーカー	
FB	扉扉閉	
BZ	ブザー	
PL	屋内照明	
PBLT	ランプテスト	押動スイッチ (点)
PBS	警報停止	押動スイッチ (点)
PBEG	非常停止	押動スイッチ (点)

札幌市建設局土木部道路設備課		6/6
業務名	創成川融雪管投雪蓋設備整備業務	
図面名	投雪蓋設備 制御盤	