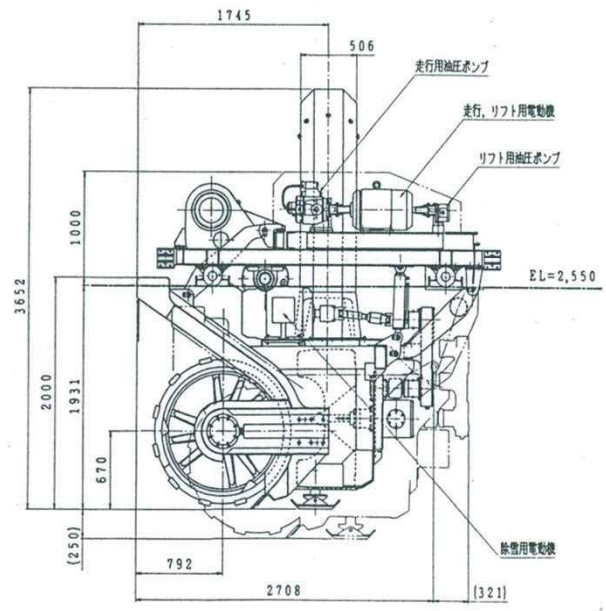
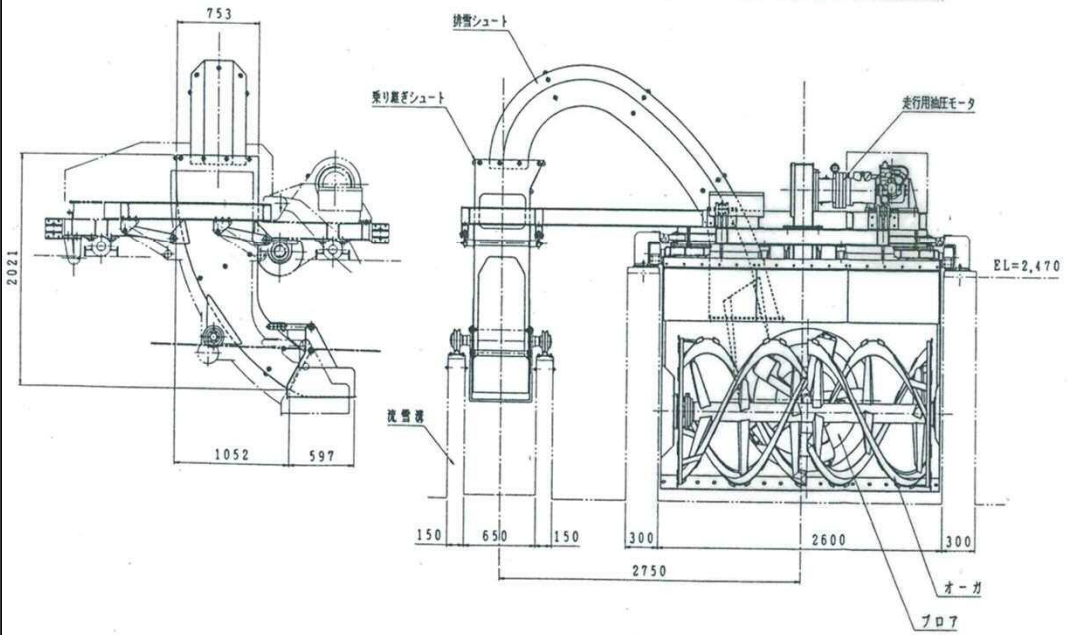
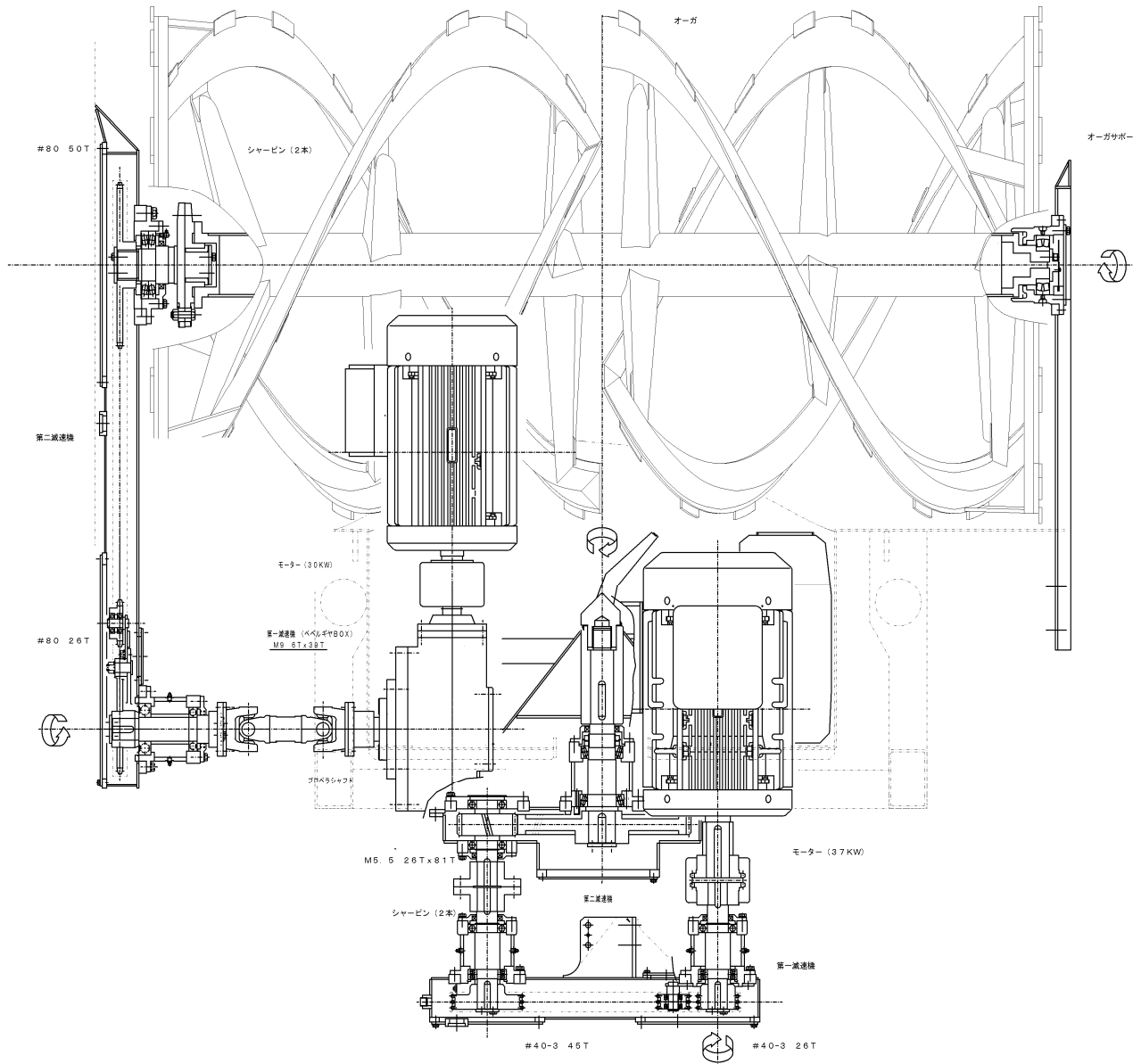


ロータリー除雪機2号機 仕様

項目	仕様	備考
(1) 型式	油圧走行式 電動ロータリー	リフト機構付き
(2) 処理能力	560 m ³ /Hr 以上	但し 最大比重 = 0.7
(3) 除雪高さ	2,000 mm	
(4) 除雪幅	2,640 mm	
(5) オーガ	リボンスクリュー式 (Φ1,300×3条)	
(6) プロア	5枚羽速心式 (Φ1,200)	
(7) リフト方式	パラレルリンク式 (油圧駆動)	
(8) リフト高さ	100 mm	
(9) 電動機出力	オーガ動力 30 kW	リフト動力(油圧)を含む
	プロア動力 37 kW	
	走行動力 22 kW	
(10) 電源	400V×50Hz	
(11) 操作方式	現場及び中央	
(12) 走行速度	1~30 m/min	無段階変速
(13) 走行方式	油圧トランスミッション	
(14) 台数	1台	



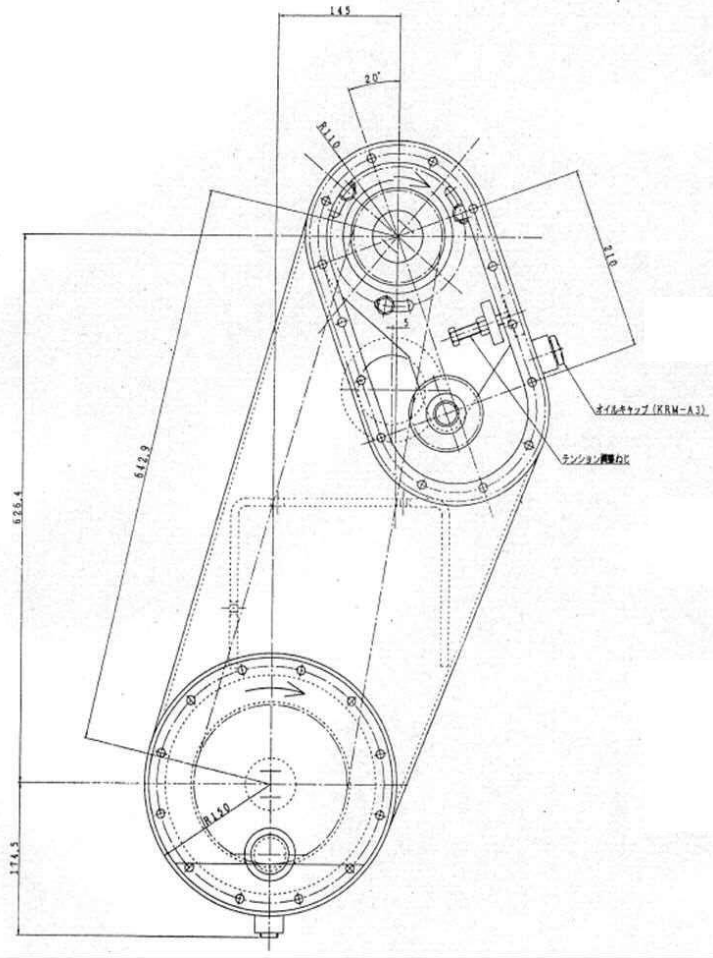
札幌市建設局土木部道路設備課		3/20
業務名	創成川融雪管ロータリー点検整備業務	
図面名	ロータリー本体図	



プロア歯数比・回転数 一覧表		
モーター	出力	37 kW, 4P
	電源	Φ3, 400V, 50Hz
	回転数	1460 rpm
第1減速機	ローラーチェーン	RS40-3列
	歯数比	26/45 (1/1.731)
	出力軸回転数	843.4 rpm
第2減速機	平/傘歯車	M5.5
	歯数比	26/81 (1/3.115)
	プロア回転数	270.8 rpm
	出力軸回転数	270.8 rpm

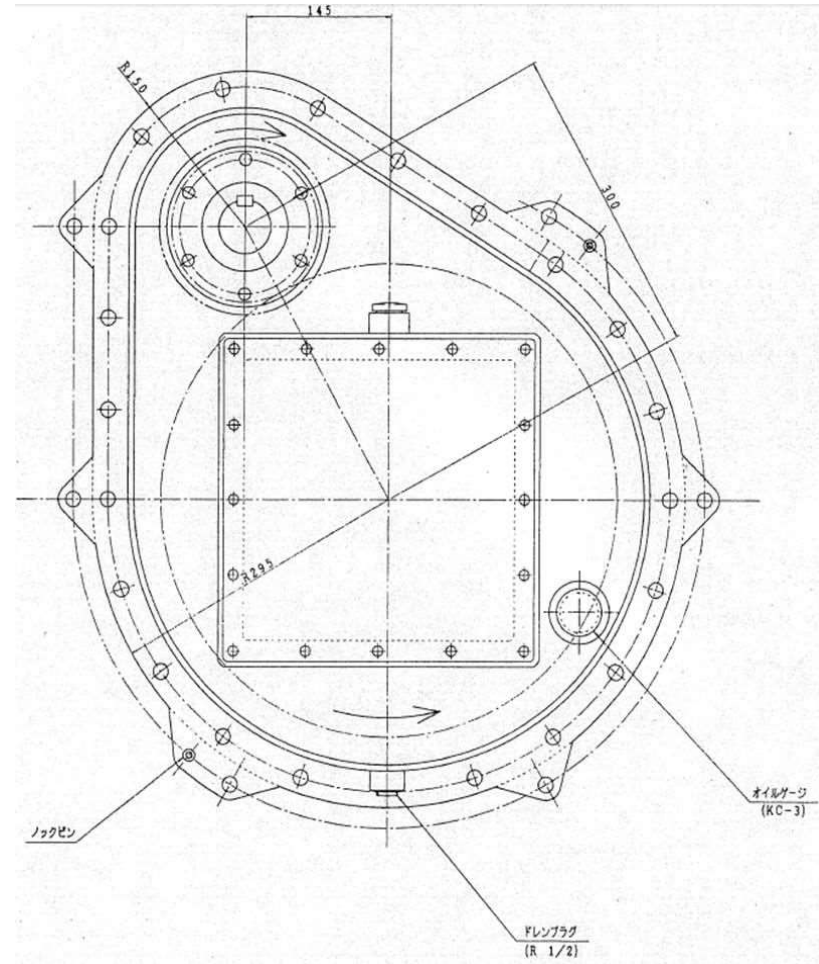
オーガ歯数比・回転数 一覧表		
モーター	出力	30 kW, 4P
	電源	Φ3, 400V, 50Hz
	回転数	1460 rpm
第1減速機	傘歯車	M9
	歯数比	6/39 (1/6.5)
	出力軸回転数	224.6 rpm
第2減速機	ローラーチェーン	RS80
	歯数比	26/50 (1/1.923)
	オーガ回転数	116.7 rpm

札幌市建設局土木部道路設備課		
業務名	創成川融雪管ロータリー一点検整備業務	4/20
図面名	ロータリー2号機除雪動力系統図	



主仕様	
入力軸回転数	1460 rpm
出力軸回転数	843.4 rpm
減速比	1/1.731
給油方式	オイルバス
油種	工業用潤滑油1種 ISO VG68
油量	1.2 リットル

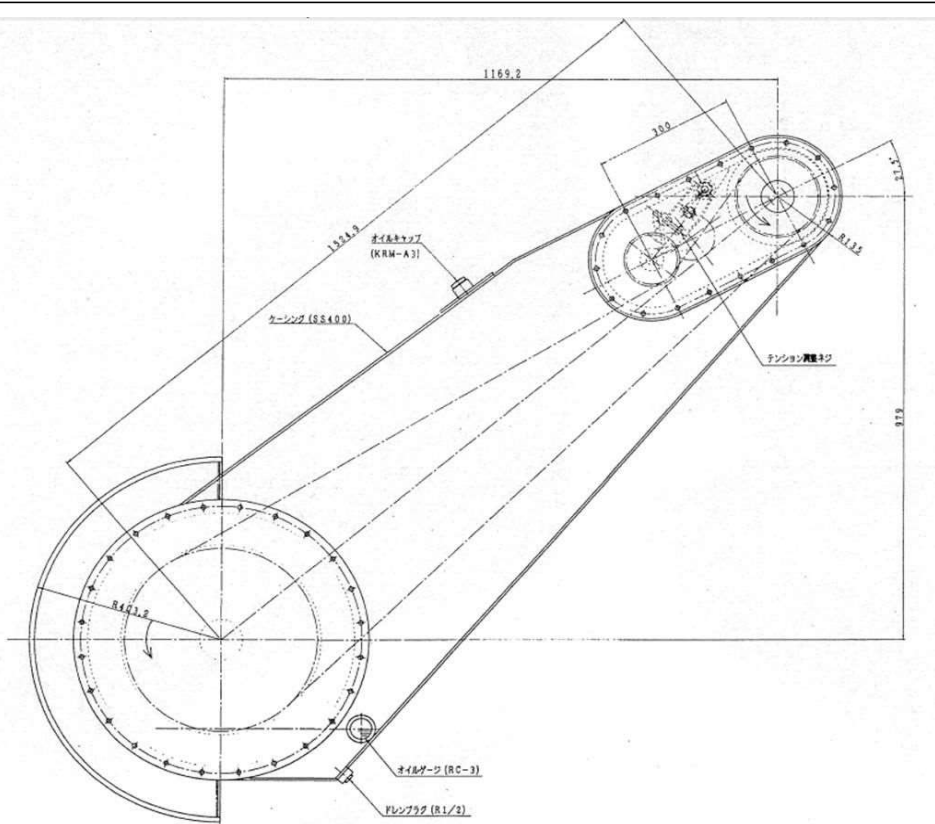
図1 ブロア第一減速機概要図



主仕様	
入力軸回転数	843.4 rpm
出力軸回転数	270.8 rpm
減速比	1/3.115
給油方式	オイルバス
油種	工業用ギヤー油2種 ISO VG150
油量	7.5 リットル

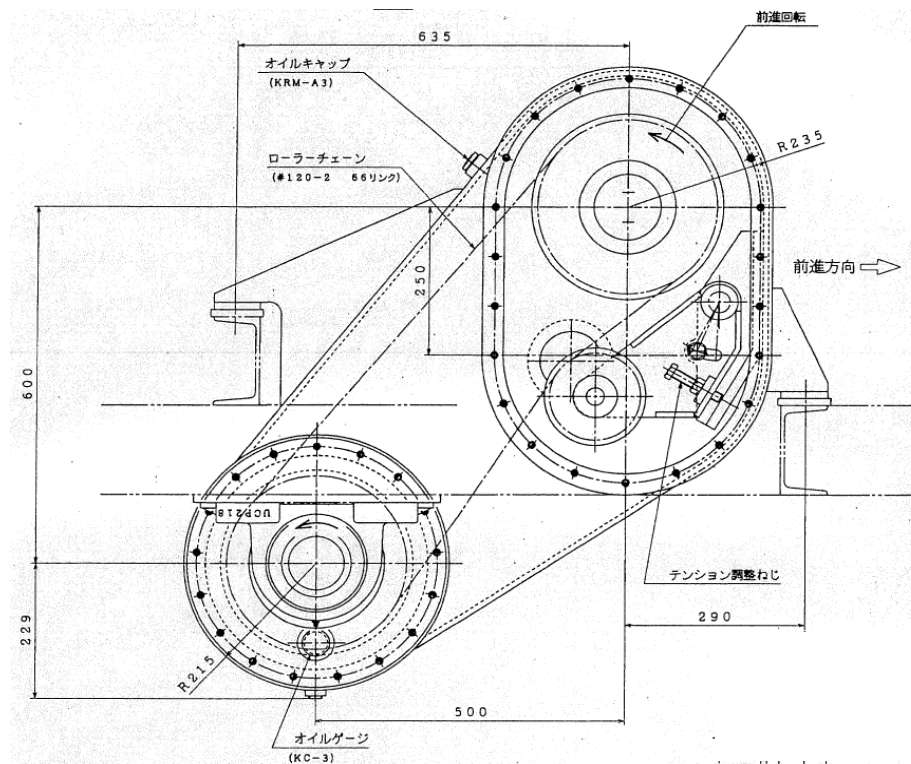
図2 ブロア第二減速機概要図

札幌市建設局土木部道路設備課		5/20
業務名	創成川融雪管ロータリー点検整備業務	
図面名	交換油脂量参考図①(2号機)	



主仕様	
入力軸回転数	224.6 rpm
出力軸回転数	116.7 rpm
減速比	1/1.923
給油方式	オイルバス
油種	工業用潤滑油1種 ISO VG68
油量	4.0 リットル

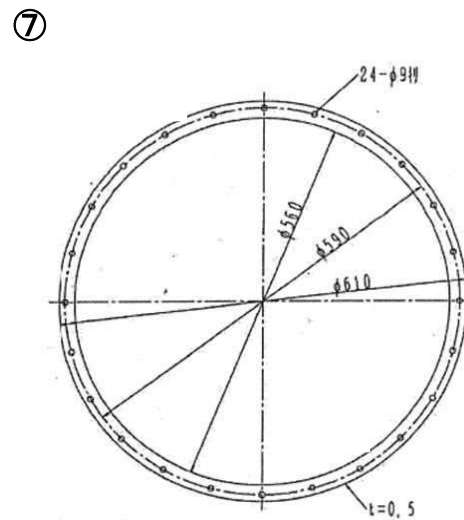
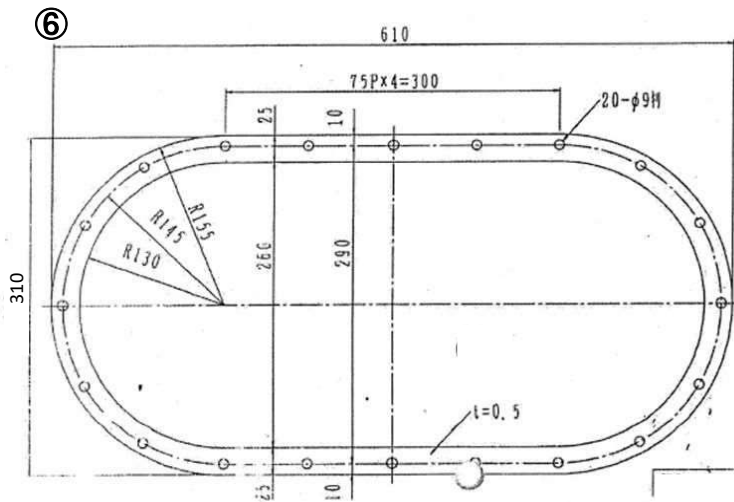
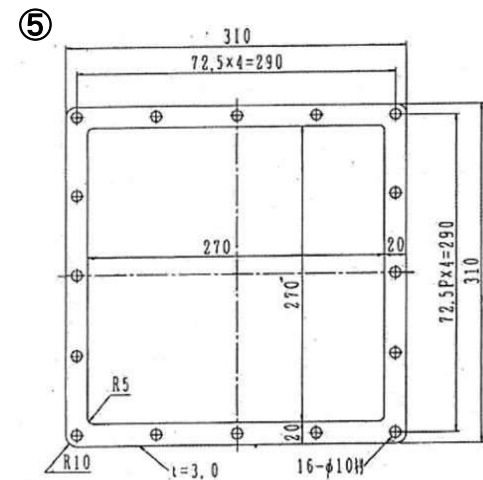
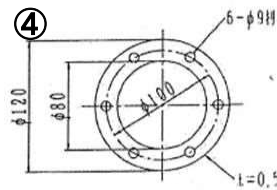
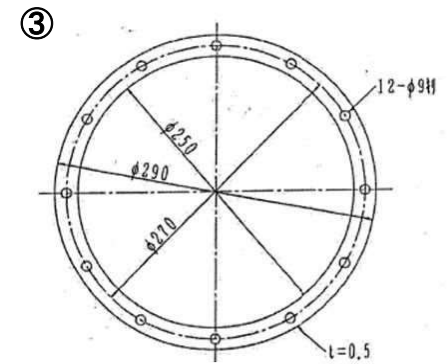
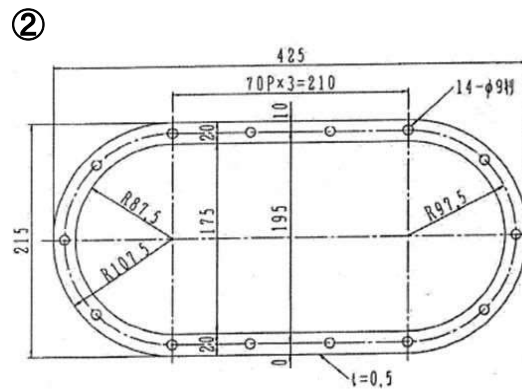
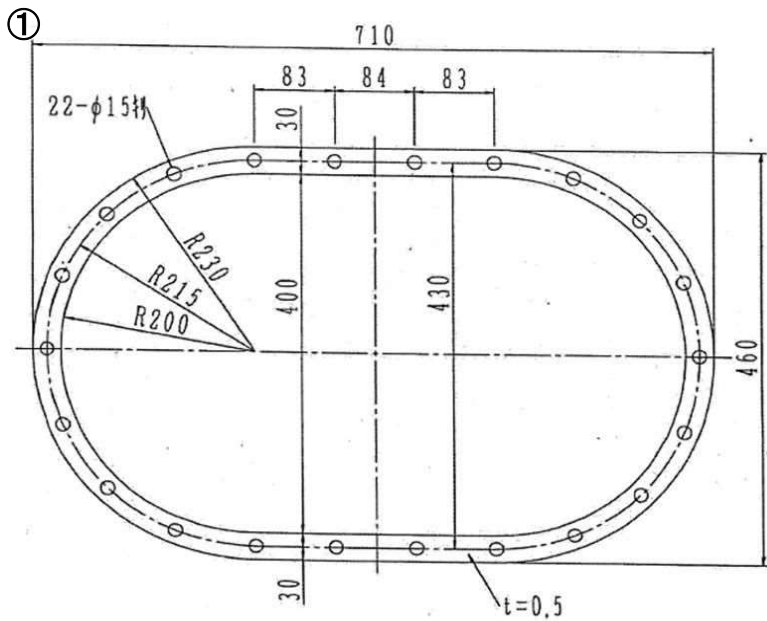
図1 オーガ第二減速機概要図



主仕様	
減速機付油圧モーター	
油圧モーター	ME350-G
減速機	CPHFL-72D-5
出力軸回転数	7.639 rpm
チェーンケース	
ローラーチェーン	RS120-2列
入力回転数(MAX)	7.639 rpm
出力回転数(MAX)	7.639 rpm
歯数比	24 / 24 (1/1)
給油方式	オイルバス
油種	工業用潤滑油1種 ISO VG68
油量	2.5リットル

図2 走行駆動部概要図

札幌市建設局土木部道路設備課		6/20
業務名	創成川融雪管ロータリー点検整備業務	
図面名	交換油脂量参考図②(2号機)	



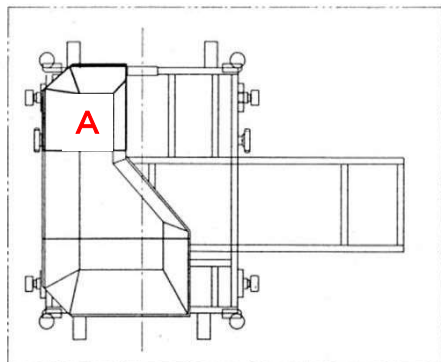
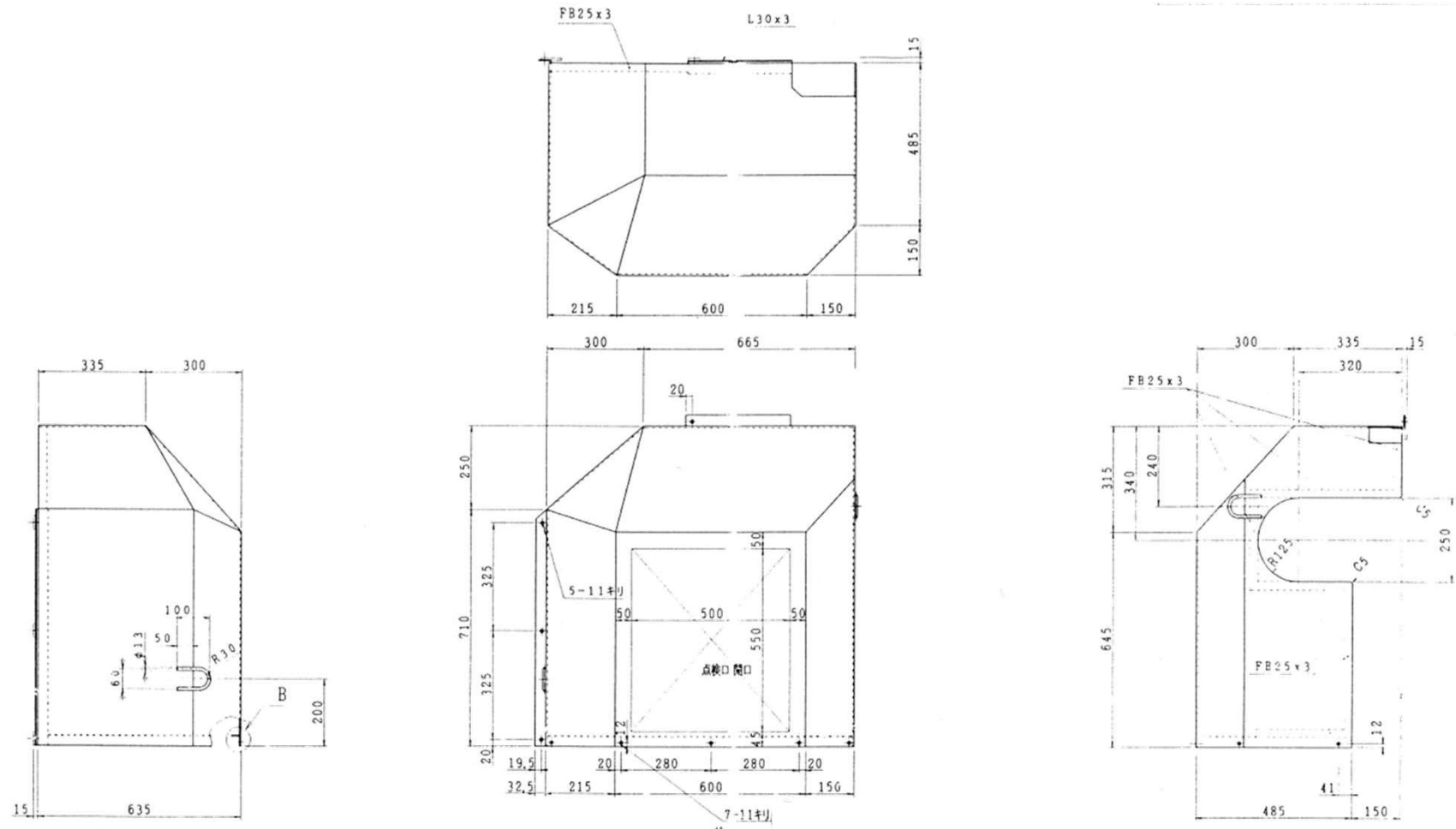
7	オーガ第2減速機バッキンⅡ	バルカー 0.5t #6500	1	
6	オーガ第2減速機バッキンⅠ	バルカー 0.5t #6500	1	
5	プロア第2減速機バッキン	バルカー 0.5t #6500	1	
4	プロア第1減速機バッキンⅢ	バルカー 0.5t #6500	1	
3	プロア第1減速機バッキンⅡ	バルカー 0.5t #6500	1	
2	プロア第1減速機バッキンⅠ	バルカー 0.5t #6500	1	
1	走行部バッキン	バルカー 0.5t #6500	1	
番号	名称	仕様	数量	記事

札幌市建設局土木部道路設備課

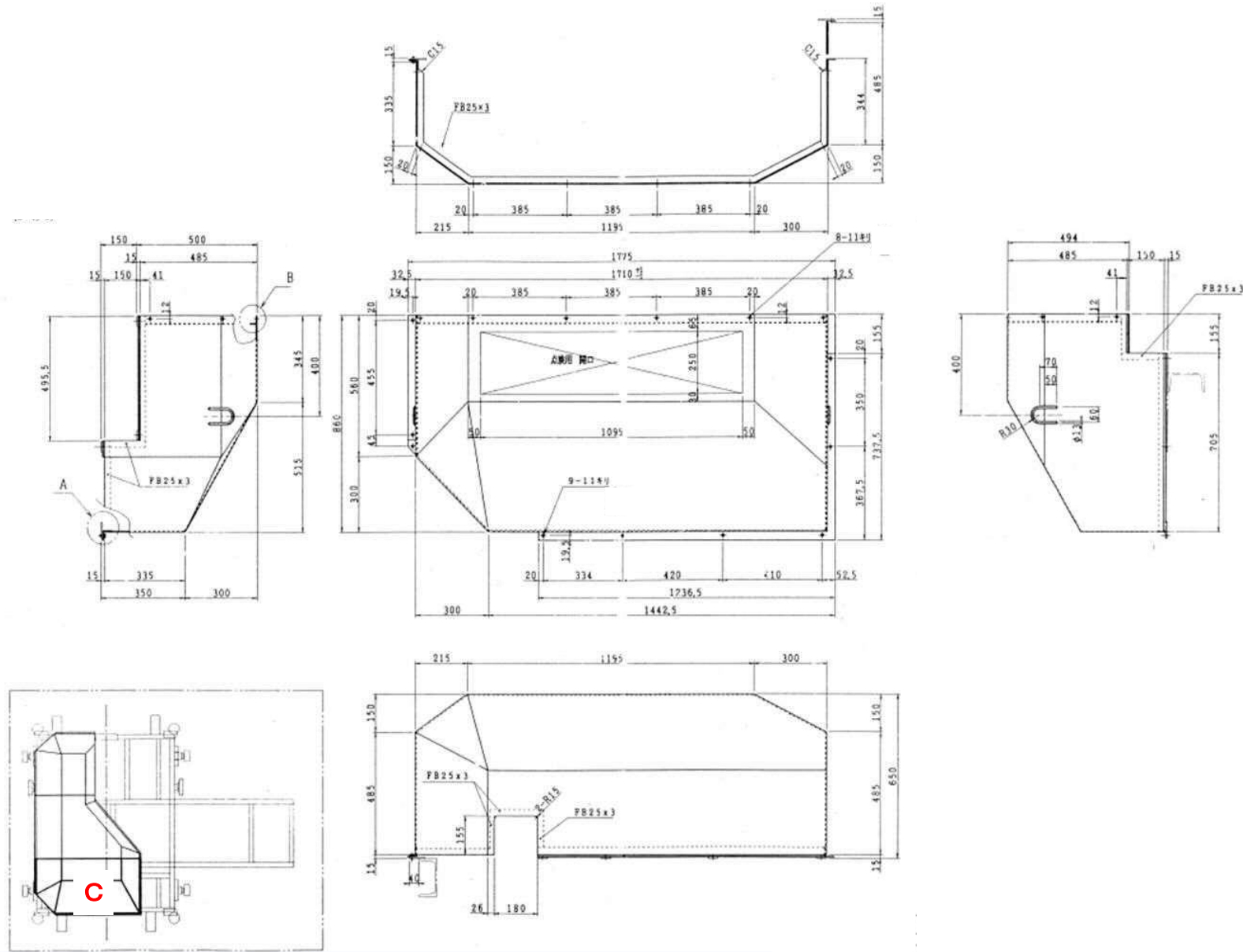
業務名 創成川融雪管ロータリー点検整備業務

図面名 パッキン参考図(2号機)

7/20



札幌市建設局土木部道路設備課		8/20
業務名	創成川融雪管ロータリー点検整備業務	
図面名	ロータリー除雪機カバーA詳細図	



札幌市建設局土木部道路設備課

業務名 創成川融雪管ロータリー点検整備業務

図面名 ロータリー除雪機カバーC詳細図



ロータリー搬出状況①



ロータリー搬出状況②



ロータリー搬出状況③



ロータリー搬入状況①

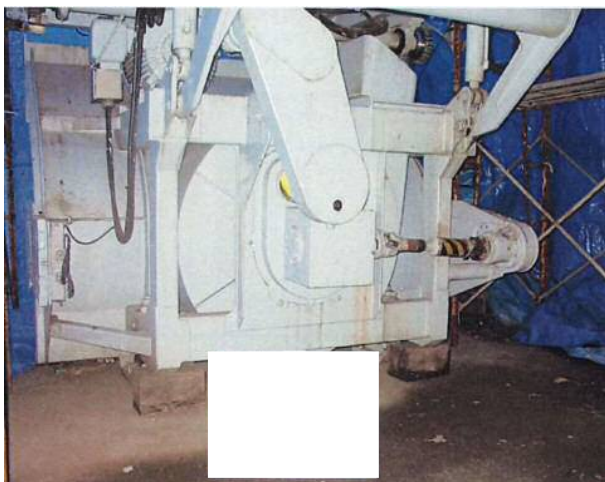


ロータリー搬入状況②



ロータリー搬入状況③

札幌市建設局土木部道路設備課		12/20
業務名	創成川融雪管ロータリー一点検整備業務	
図面名	ロータリー搬入出参考資料②	



ロータリー本体塗装前状況①



ロータリー本体塗装前状況②



ロータリーオーガー・ブローア部塗装前状況①



ロータリーオーガー・ブローア部塗装前状況②



ロータリー走行装置カバー部塗装前状況



ロータリー走行装置カバーフレーム塗装前状況

札幌市建設局土木部道路設備課		13/20
業務名	創成川融雪管ロータリー点検整備業務	
図面名	ロータリー補修塗装参考資料①	



ロータリーオーガ一部塗装作業状況



ロータリー本体部塗装作業状況



ロータリー排雪シュート部塗装作業状況①



ロータリー排雪シュート部塗装作業状況②



ロータリー補修塗装完了状況①



ロータリー補修塗装完了状況②

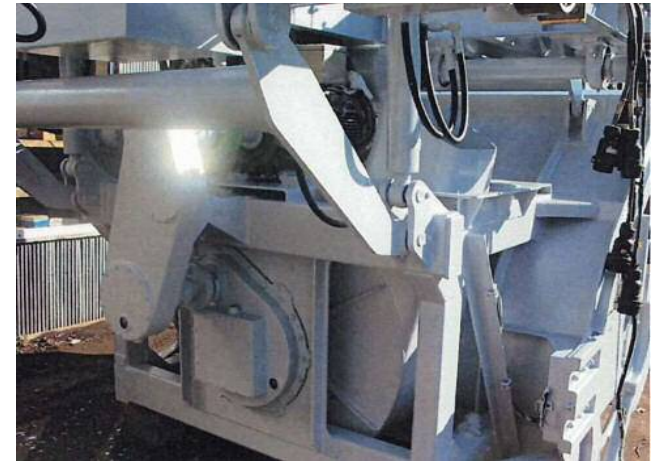
札幌市建設局土木部道路設備課		14/20
業務名	創成川融雪管ロータリー一点検整備業務	
図面名	ロータリー補修塗装参考資料②	



ロータリー補修塗装完了状況③



ロータリー補修塗装完了状況④



ロータリー補修塗装完了状況⑤



ロータリー補修塗装完了状況⑥



ロータリー補修塗装完了状況⑦



ロータリー補修塗装完了状況⑧

札幌市建設局土木部道路設備課		15/20
業務名	創成川融雪管ロータリー一点検整備業務	
図面名	ロータリー補修塗装参考資料③	



ロータリー補修塗装完了状況⑨

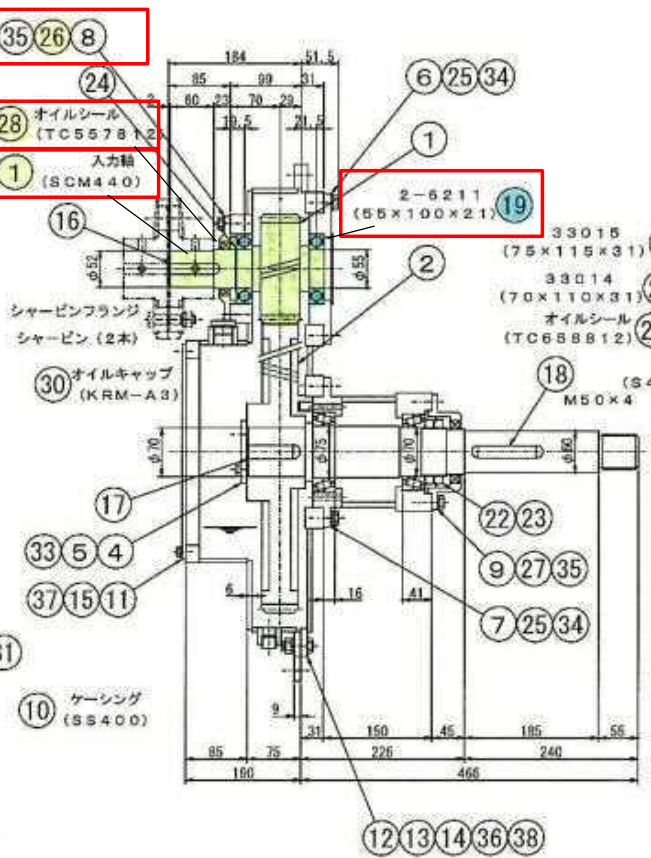
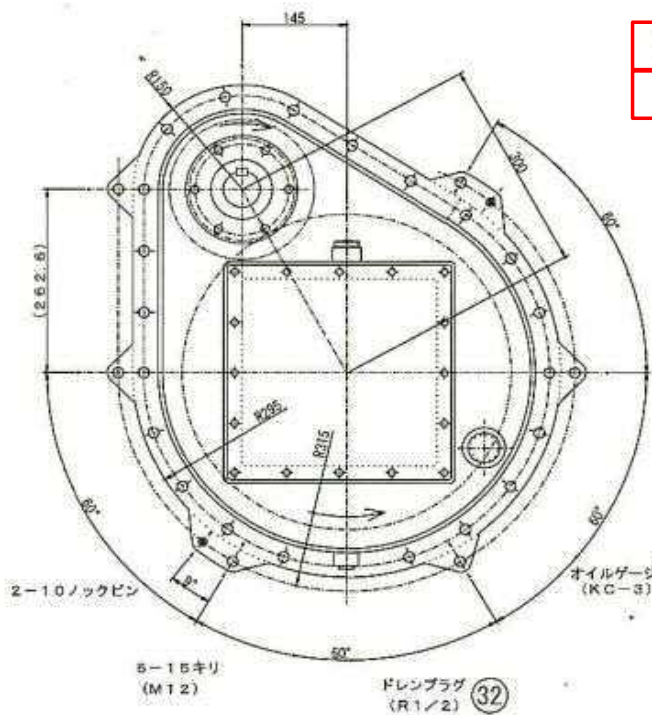


ロータリー補修塗装完了状況⑩



ロータリー補修塗装完了状況⑪

札幌市建設局土木部道路設備課		16/20
業務名	創成川融雪管ロータリー一点検整備業務	
図面名	ロータリー補修塗装参考資料④	



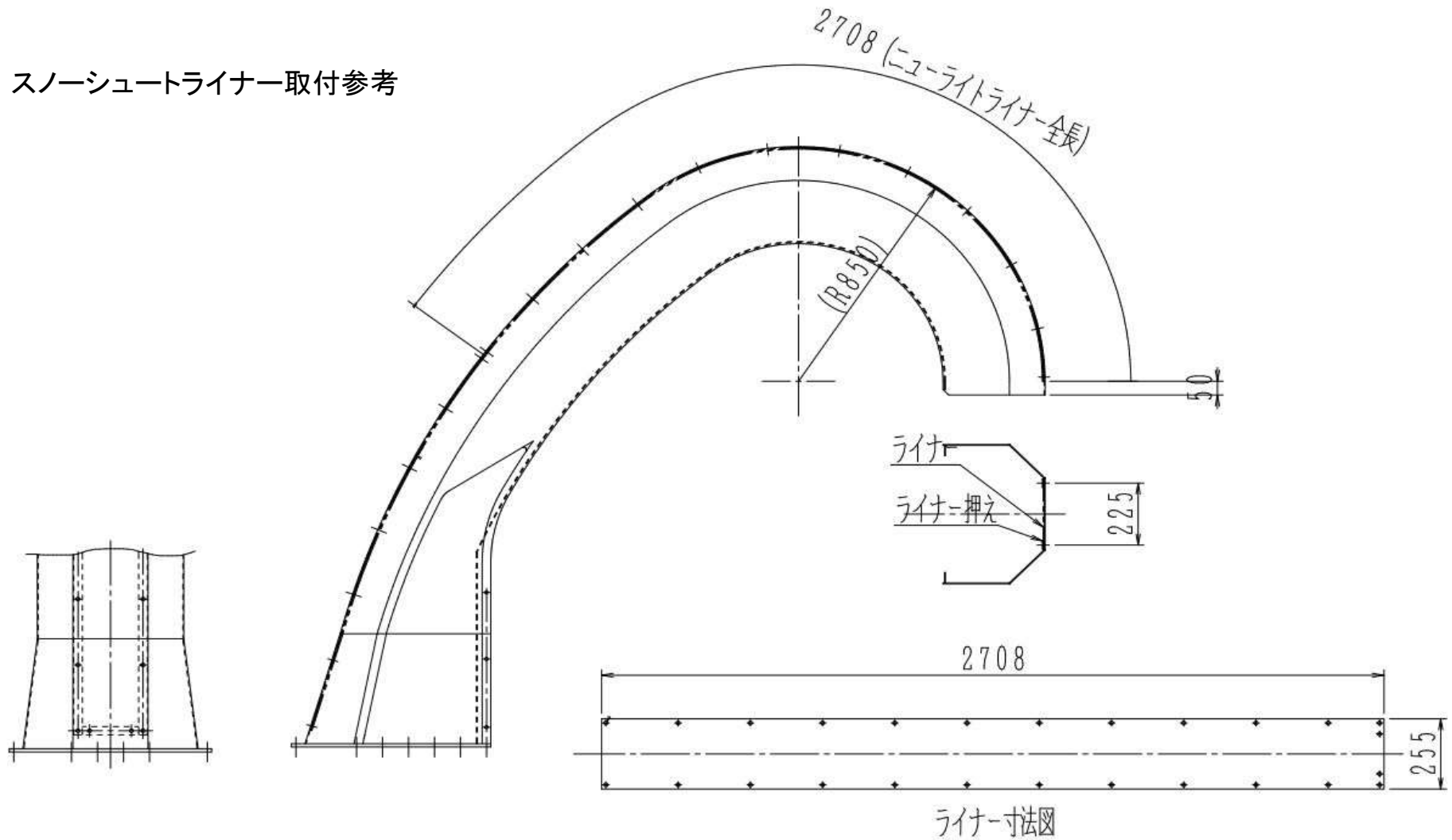
主 仕 様	
入力軸回転数	843.4 rpm
出力軸回転数	270.8 rpm
減 速 比	1/3.115
給 油 方 式	オイルバス
油 種	工業用ギヤ油2種 ISO VG150
油 量	7.6 分毎

SPECIFICATION OF GEAR 歯車仕様一覧表								
SPEC ITEM	TOOTH PROFILE	MODULE	NUMBER OF TEETH	PITCH DIAMETER	FACE WIDTH	HELIX ANGLE	GEAR RATIO	MATERIAL
歯車仕様	歯 形	モジュール	歯 数	分 度 円 径	歯 幅	旋 転 角	歯 数 比	材 質
① 入力	インヴェルユート	3.5	26	145.704	55	11° 14' 09"	1/3.115	SCM440 調質、表面硬化 S45C 調質、表面硬化
② 出力	PAZO*	3.5	81	454.206	50			

28番 1個
26番 1個
19番 2個
1番 1個

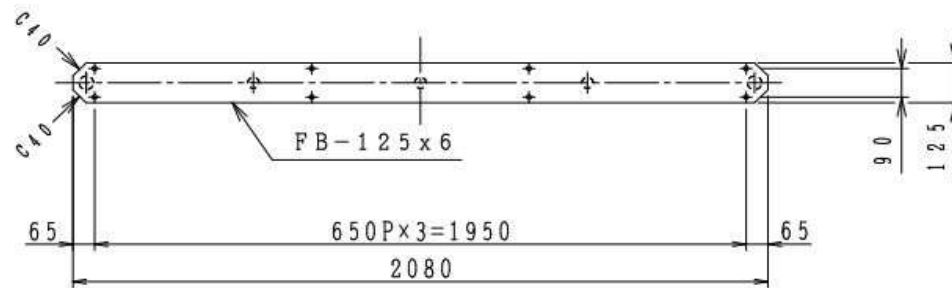
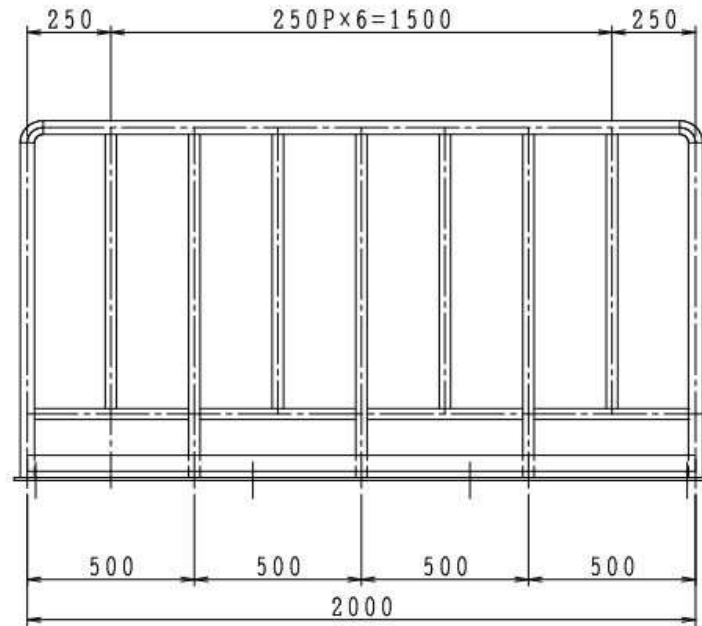
38	六角ナット, SW	3	M12 ユニナロ	
37	六角ボルト, SW	16	M8×20 SUS304	
36	六角ボルト, M, SW	13	M12×35 ユニナロ	
35	六角ボルト, SW	12	M10×25 ユニナロ	
34	六角ボルト, SW	13	M12×30 ユニナロ	
33	六角ボルト	3	M10×25 ユニナロ	
32	六角ねじ込みプラグ	1	1/2	
31	オイルゲージ	1	型式 KC-3	
30	オイルキャップ	1	型式 KRM-A3	
29	オイルシール	1	TC668812	
28	オイルシール	1	TC557812	
27	Oリング	1	NOK S120	
26	Oリング	1	NOK S100	
25	スプム	2	φ2×509L	
24	C形金剛輪	1	幅55	
23	ベアリング用軸	1	AW14	
22	ベアリング用ナット	2	AW14	
21	ベアリング	1	S3014	
20	ベアリング	1	S3015	
19	ベアリング	2	E211	
18	平形キー	1	18×11×80	
17	平形キー	1	20×12×83	
16	平形キー	1	18×19×80	
15	パッキン	1	パルカー 0.51 #6500	
14	パッキン	1	パルカー 0.51 #6500	
13	ケーシング (2/2)	1		
12	リーマボルト	3		
11	軸継ぎカパー	1		
10	ケーシング (1/2)	1		
9	ベアリングカパー	1		
8	ベアリングカパー	1		
7	ベアリングハウジング	1		
6	ベアリングハウジング	1		
5	ロックワッシャー	1		
4	エンドプレート	1		
3	プロア軸	1		
2	ギヤ	1		
1	ピンギヤ	1		
品番	部品名	個数	型番	図番

スノーシュートライナー取付参考



札幌市建設局土木部道路設備課		19/20
業務名	創成川融雪管ロータリー点検整備業務	
図面名	ロータリー交換部品参考資料③	

安全柵参考図



札幌市建設局土木部道路設備課		20/20
業務名	創成川融雪管ロータリー一点検整備業務	
図面名	ロータリー交換部品参考資料④	