

# 位置図



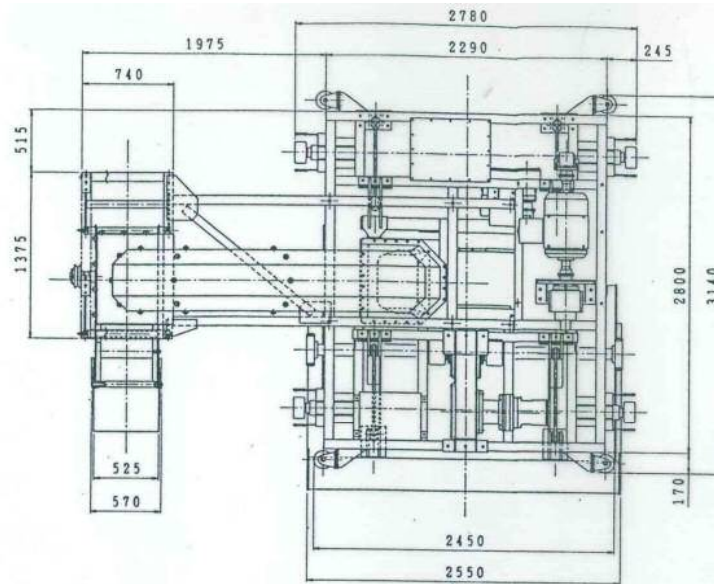
役務の名称：創成川融雪管運転管理業務  
住 所：東区北27条東1丁目

札幌市建設局土木部道路設備課

業務名 創成川融雪管運転管理業務

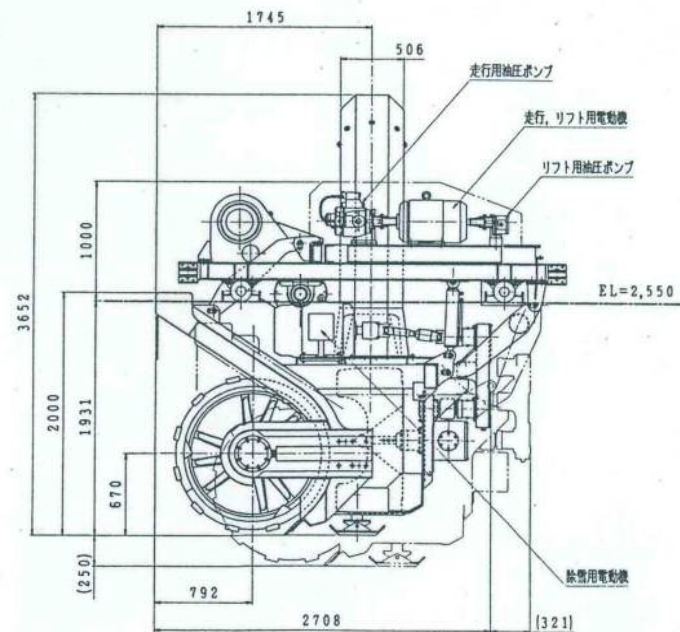
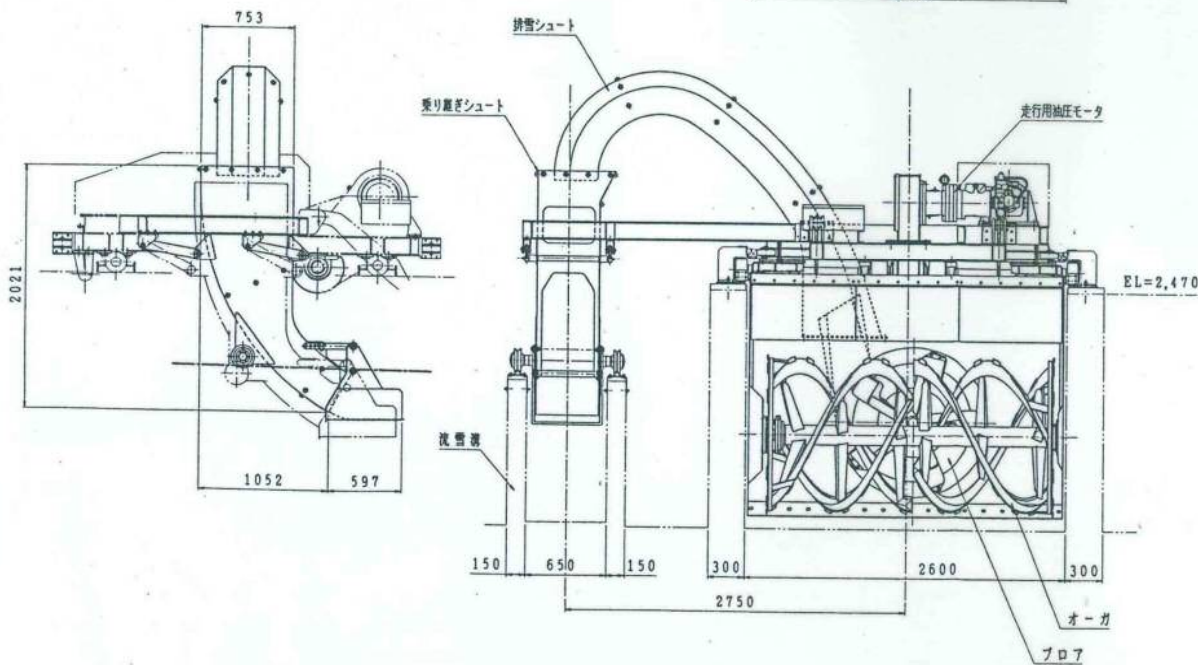
図面名 融雪施設位置図





ロータリー除雪機 仕様

項目	仕様	備考
(1) 型式	油圧走行式 電動ロータリー	リフト機構付
(2) 処理能力	560 m <sup>3</sup> /Hr 以上	傾斜最大比 = 0.7
(3) 除雪高さ	2000 mm	
(4) 除雪幅	2700 mm	
(5) オーガ	リボンスクリュー式 (φ1300×3本)	
(6) プロア	5枚羽直心式 (φ1200)	
(7) リフト方式	パラレルリンク式 (油圧駆動)	
(8) リフト高さ	250 mm	
(9) 電動機出力	除雪動力 55 kW 走行動力 22 kW	オーガ動力+プロア動力 リフト動力 (油圧) も含む
(10) 電源	400 V × 50 Hz	
(11) 操作方式	視鏡及び中央	
(12) 走行速度	1~30 m/min	無段階変速
(13) 走行方式	油圧トランスミッション	
(14) 台数	1 台	



札幌市建設局土木部道路設備課

業務名 創成川融雪管運転管理業務

図面名 ロータリー本体図

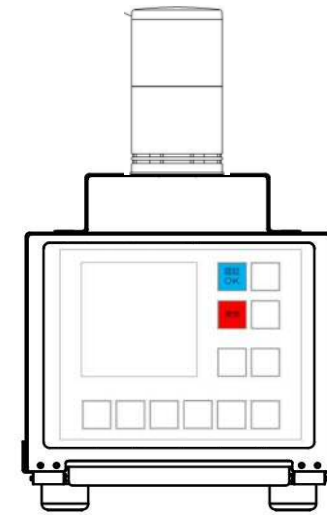


# 車両管理システム概念図

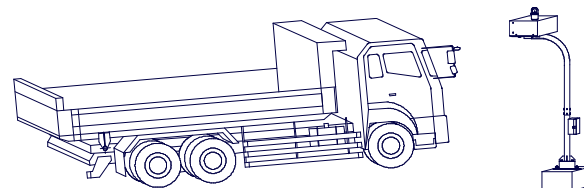
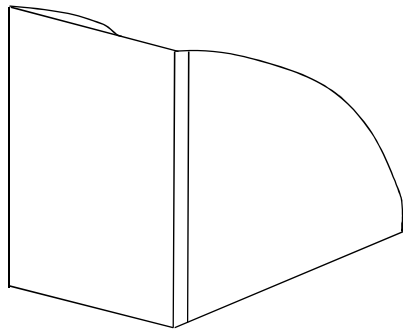
## 機器構成

- 1 車両台数計測装置
- 2 RFID認証装置

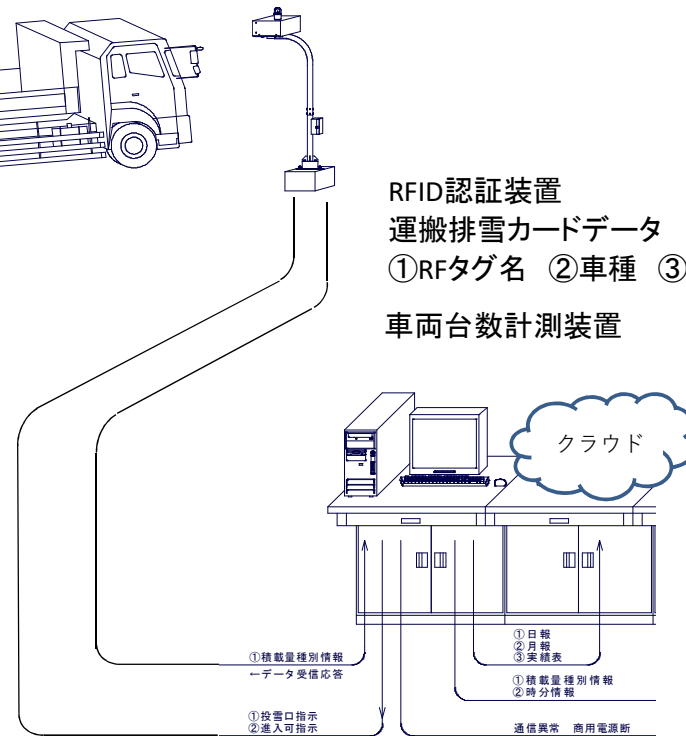
RFID認証装置全面パネル



投雪口



RFID認証装置  
 運搬排雪カードデータ  
 ①RFタグ名 ②車種 ③識別番  
 車両台数計測装置



札幌市建設局土木部道路設備課		5/5
業務名	創成川融雪管運転管理業務	
図面名	車両管理システム参考図	