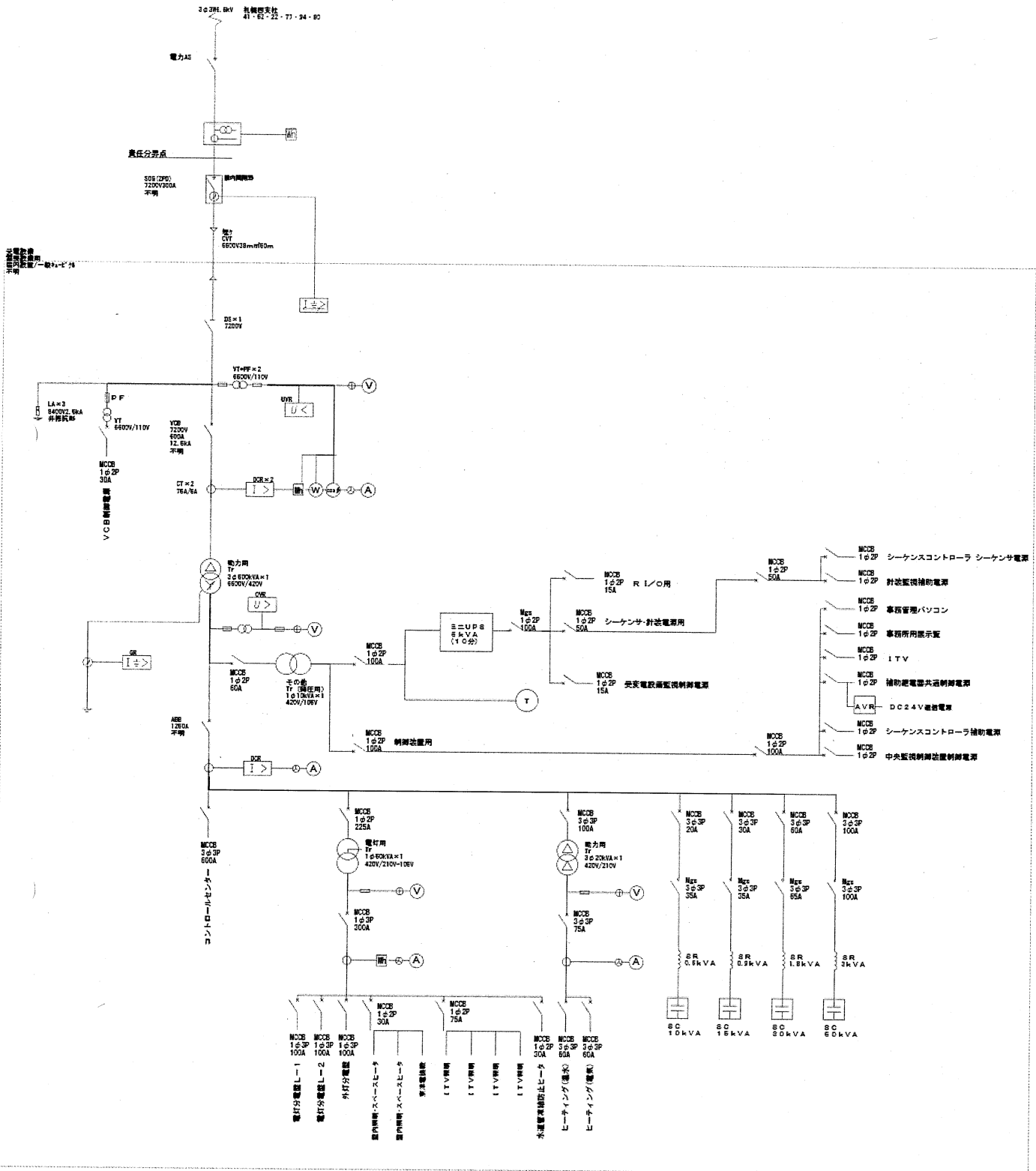


※ 設備仕様書  
 参照  
 不明

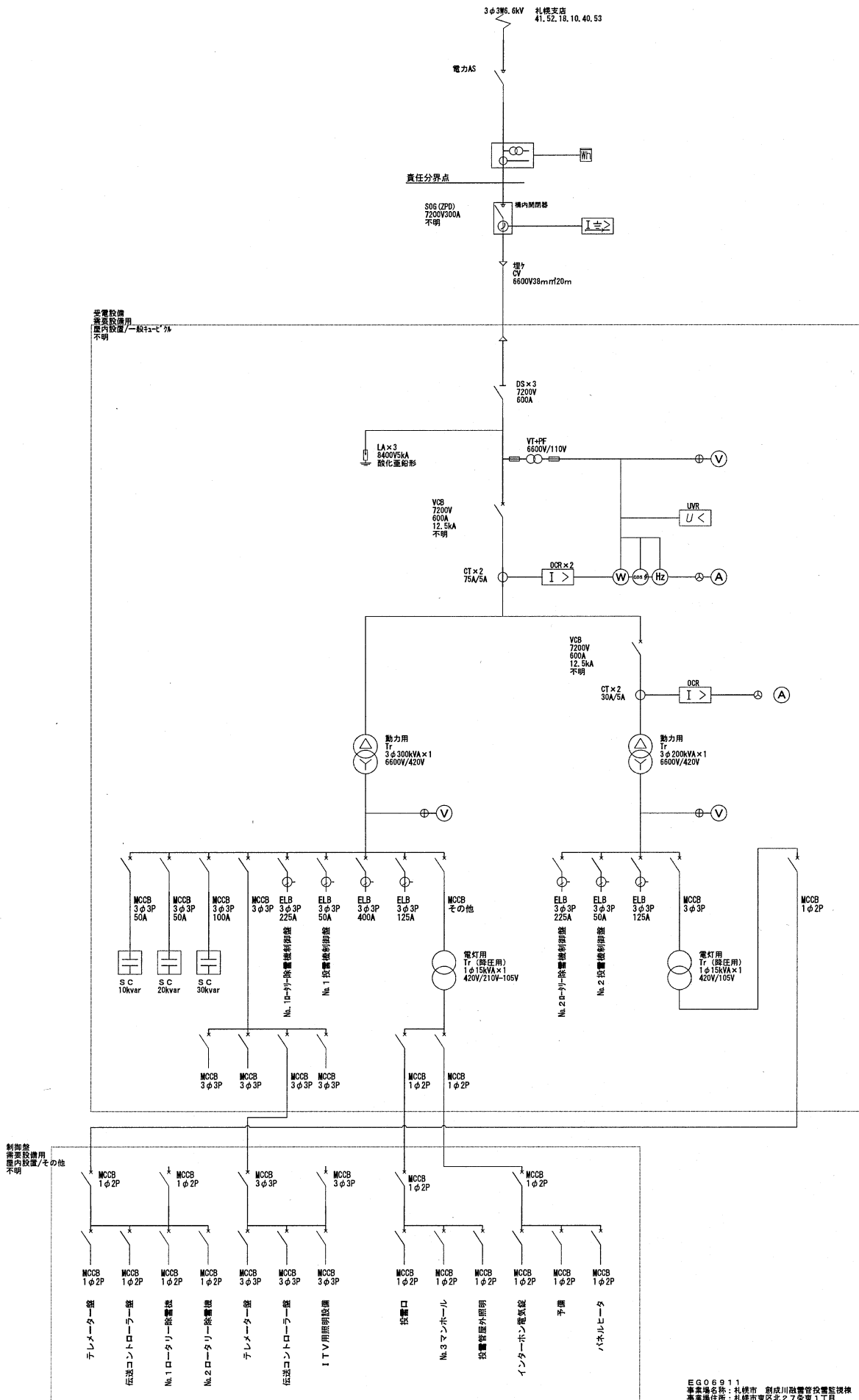
EAQ2814  
 札幌市 藻岩下流善清ポンプ室

単線結線図
EA90014
事業場住所:
事業場名称:



EA02818  
 図 用 丸機電業社 14号14丁目  
 事業所名 丸機電業社 丸機電業社(丸機電業社)

単線結線図
EA90007
事業場住所:
事業場名称:



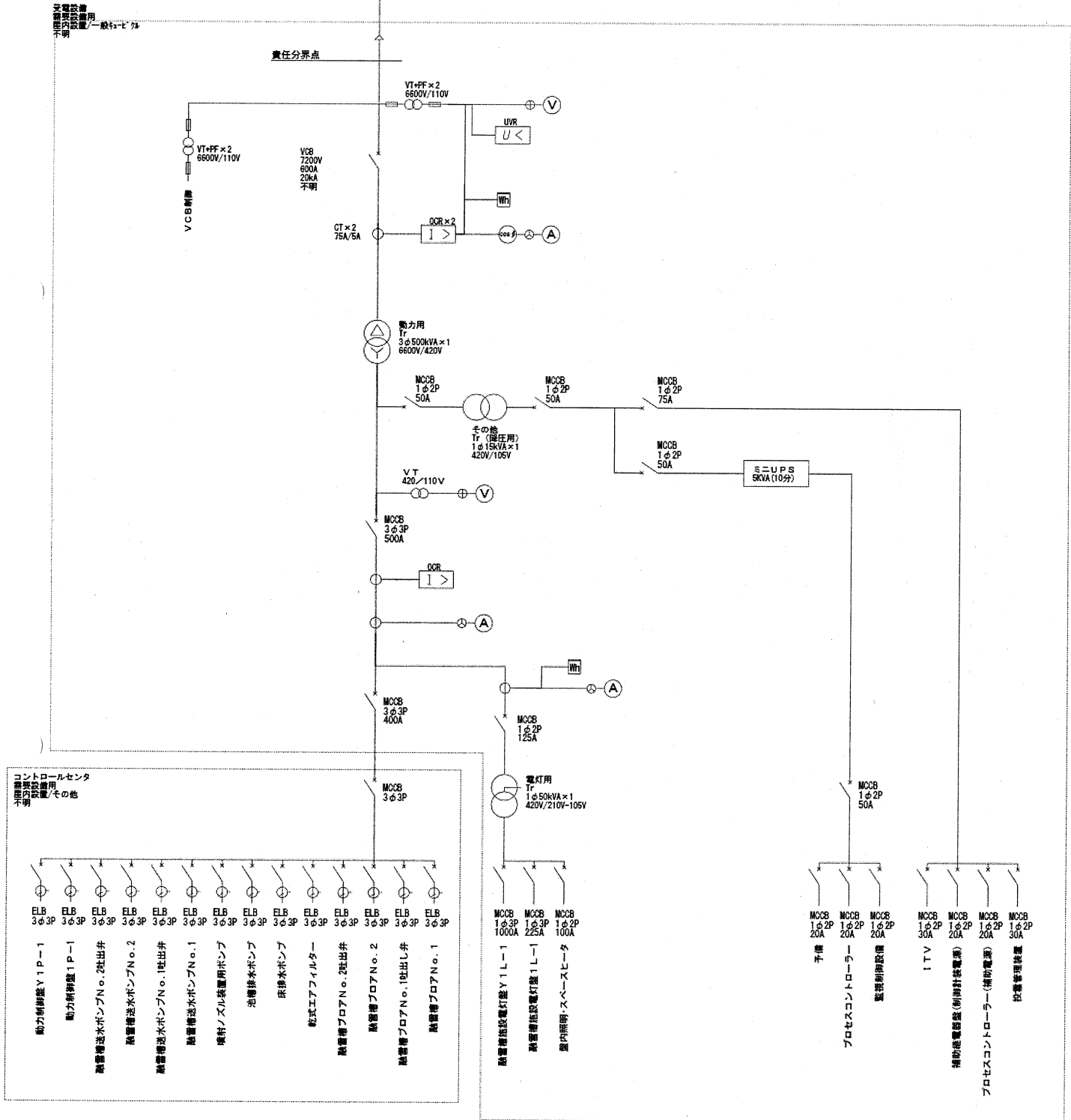
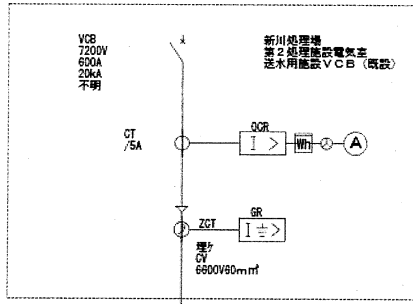
EG06911  
 事業場名称: 札幌市 創成川融雪管投雪監視機  
 事業場住所: 札幌市東区北27条東1丁目

単線結線図

EA90013

事業場住所:

事業場名称:



- コントロールセンタ  
業務設備用  
屋内設備/その他  
不明
- 動力前継ぎ Y1P-1
  - 動力前継ぎ 1P-1
  - 融雪機送水ポンプ No.2 吐出井
  - 融雪機送水ポンプ No.2
  - 融雪機送水ポンプ No.1 吐出井
  - 融雪機送水ポンプ No.1
  - 噴料ノズル装置用ポンプ
  - 池掃除水ポンプ
  - 床排水ポンプ
  - 乾式エアフィルタ
  - 融雪機プロア No.2 吐出井
  - 融雪機プロア No.1 吐出井
  - 融雪機プロア No.1

- 電灯用  
Tr  
1φ50kVA×1  
420V/210V-105V
- 融雪機送水ポンプ Y1L-1
  - 融雪機送水ポンプ Y1L-1
  - 屋内照明、スチースヒーター
  - 予備
  - プロセスコントロールローラー
  - 監視制御用設備
  - ITV
  - 補助用電源機 (制御計装電源)
  - プロセスコントロールローラー (補助電源)
  - 投機等用設備

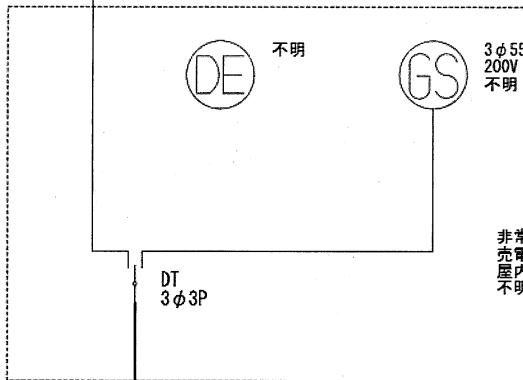
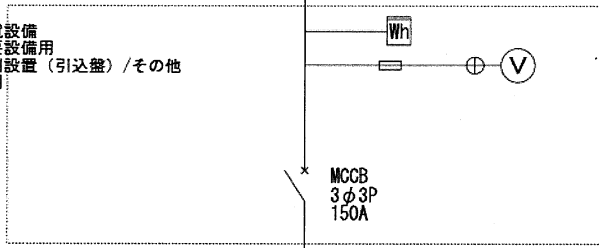
EA02817  
住 所 札幌市西区八軒9条西7丁目  
事業場住所 札幌市 新川融雪槽

単線結線図
EA90041
事業場住所:
事業場名称:

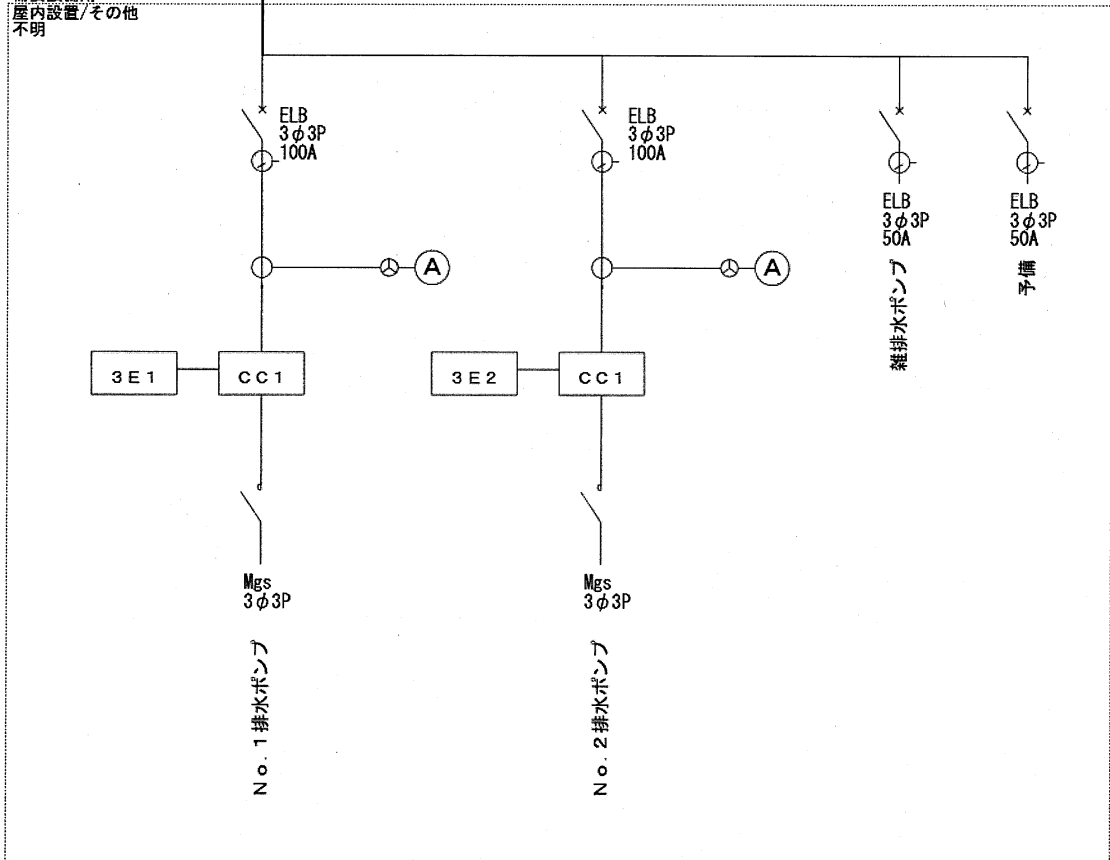
3φ3W210V 札幌支店  
41・42・77・74・74・17

責任分界点

受電設備  
需要設備用  
屋側設置(引込盤)/その他  
不明

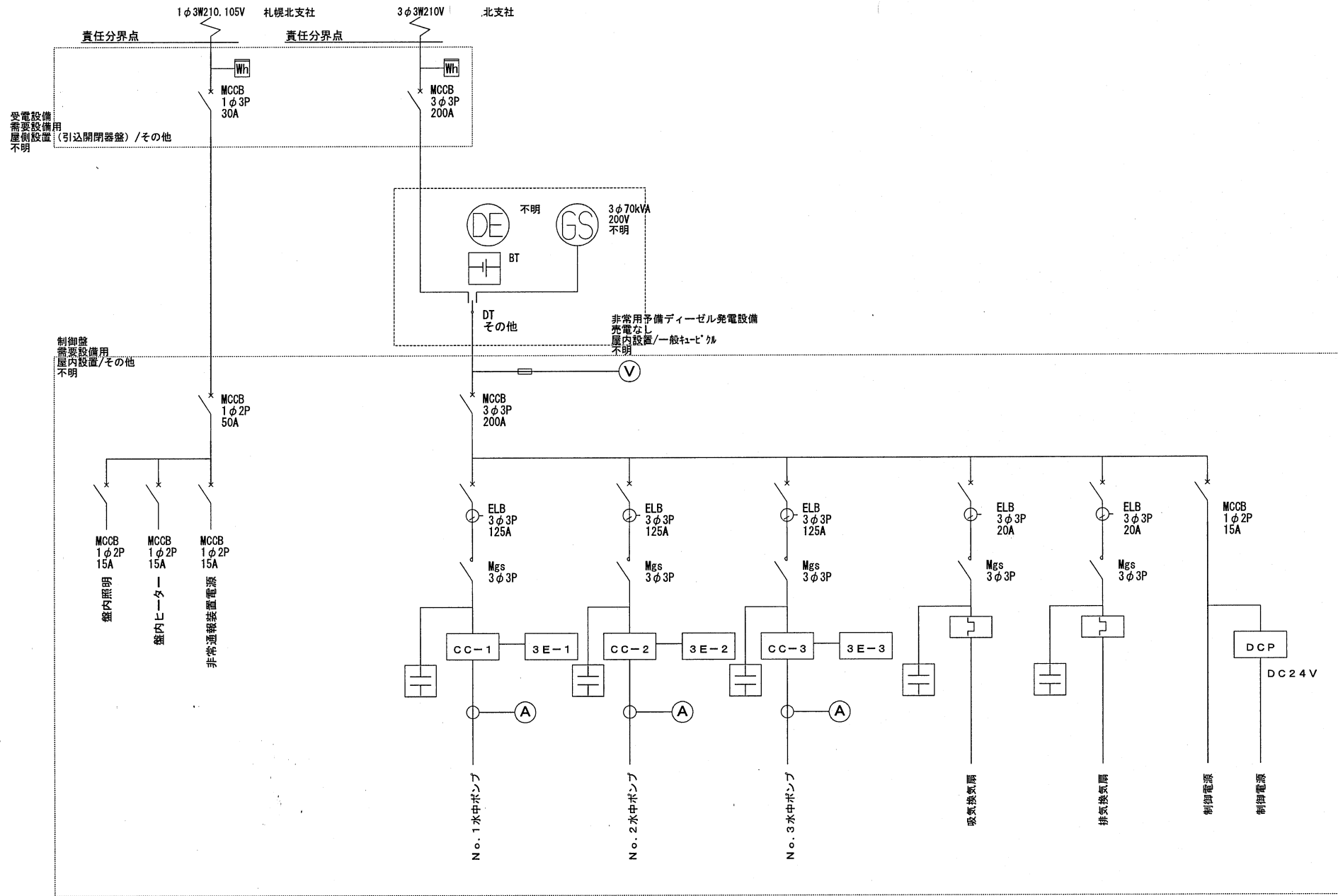


ポンプ室  
需要設備用  
屋内設置/その他  
不明



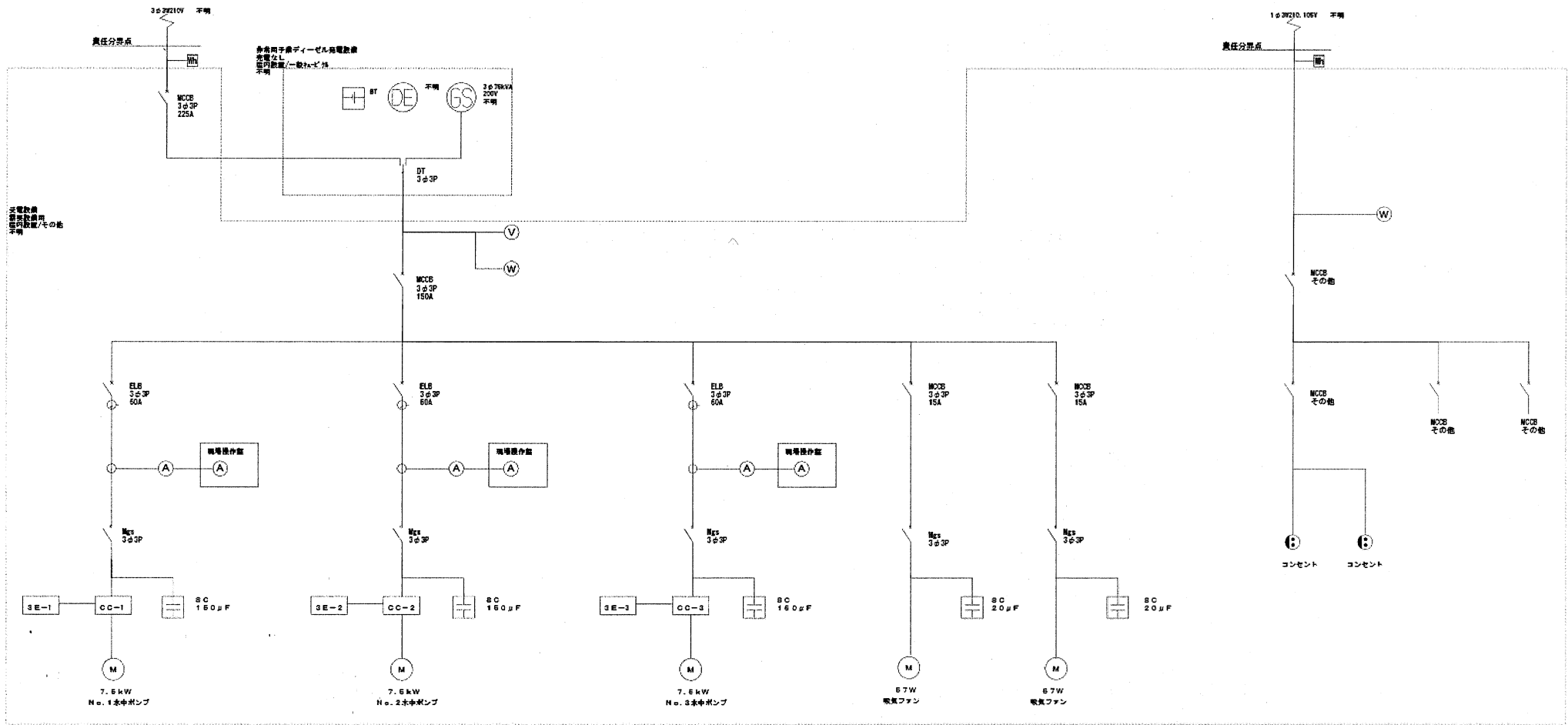
EA02818  
住所 札幌市東区北5条東7丁目  
事業所名 札幌市 東8丁目アンダーパス

単線結線図
EA90019
事業場住所:
事業場名称:



EG06912  
 住 所 札幌市北区百合が原4丁目  
 事業所名 札幌市 百合が原アンダーバス雨水排水ポンプ施設

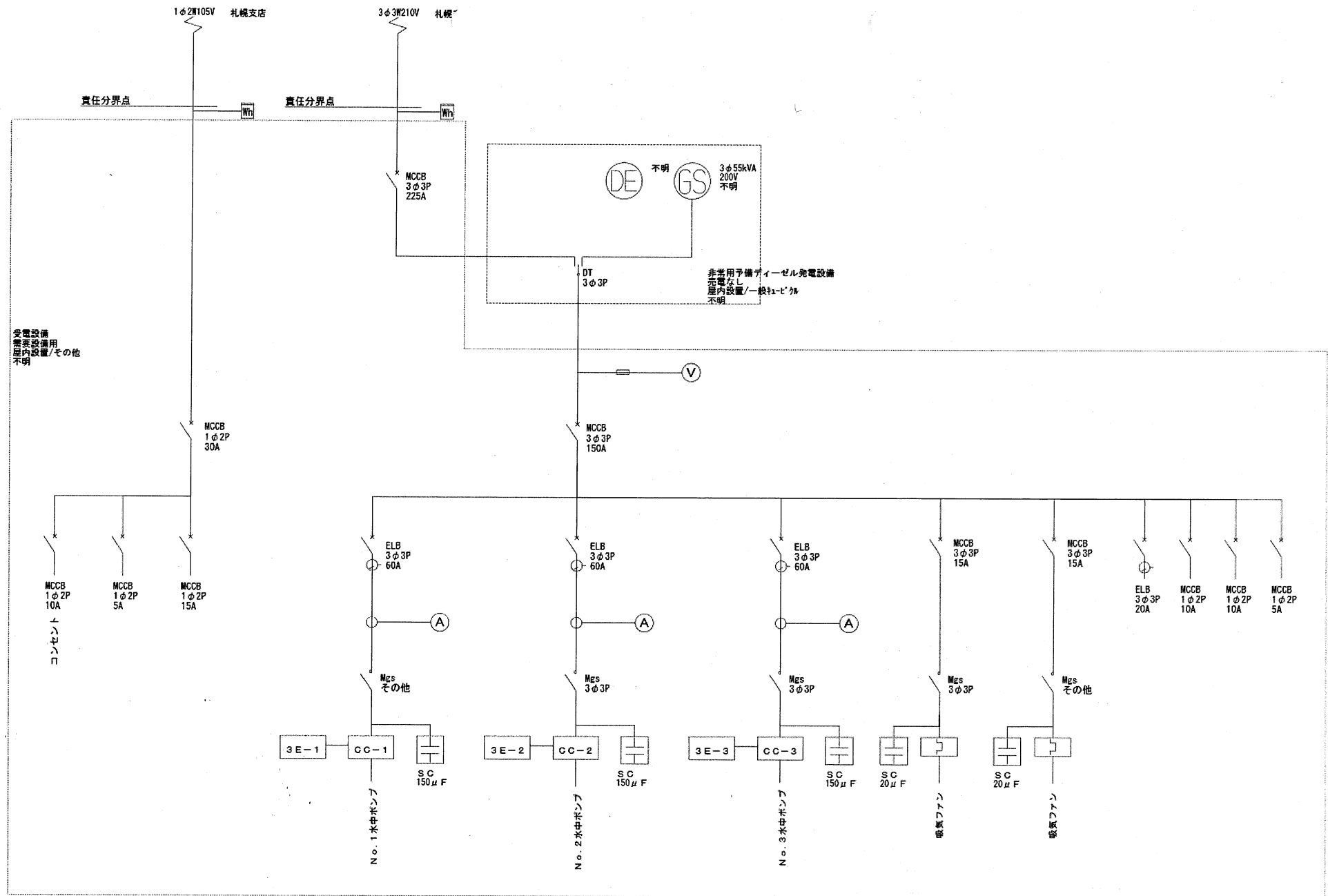
単線結線図
EA90015
事業場住所:
事業場名称:



※電線敷設  
 ※電線敷設場所  
 ※電線敷設/その他  
 不明

E G 0 6 9 1 4  
 住 所 札幌市北区露路8条6丁目  
 事業所名 札幌市 道運花野札幌線露路アンダーパス雨水排水ポンプ施設

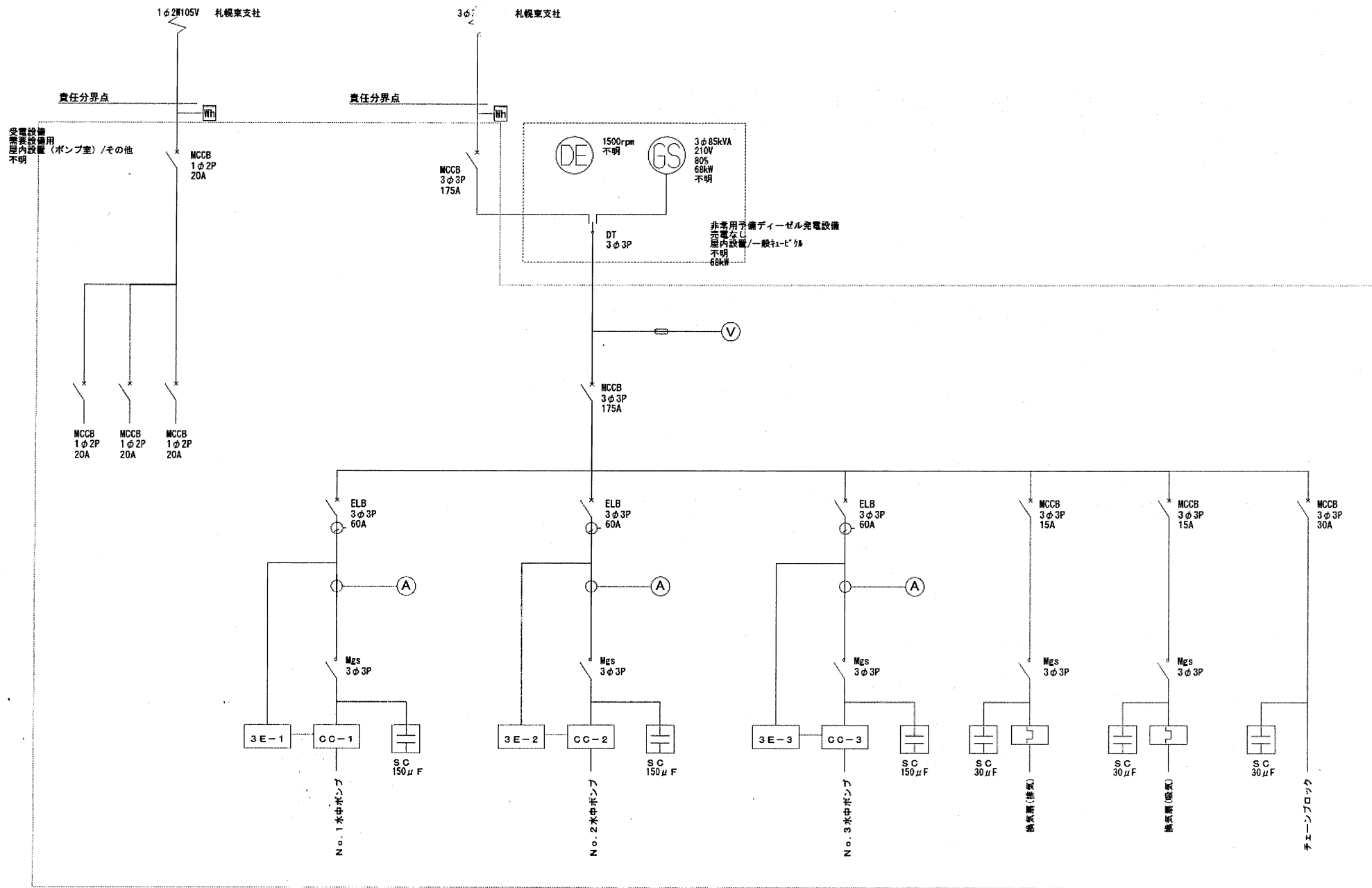
単線結線図
EA90012
事業場住所:
事業場名称:



EA02819  
 住所 札幌市白石区菊水1丁目4条4丁目  
 事業所名 札幌市 旭山公園米里菊水アンダーパス

単線結線図
EA90038
事業場住所:
取組会社名:

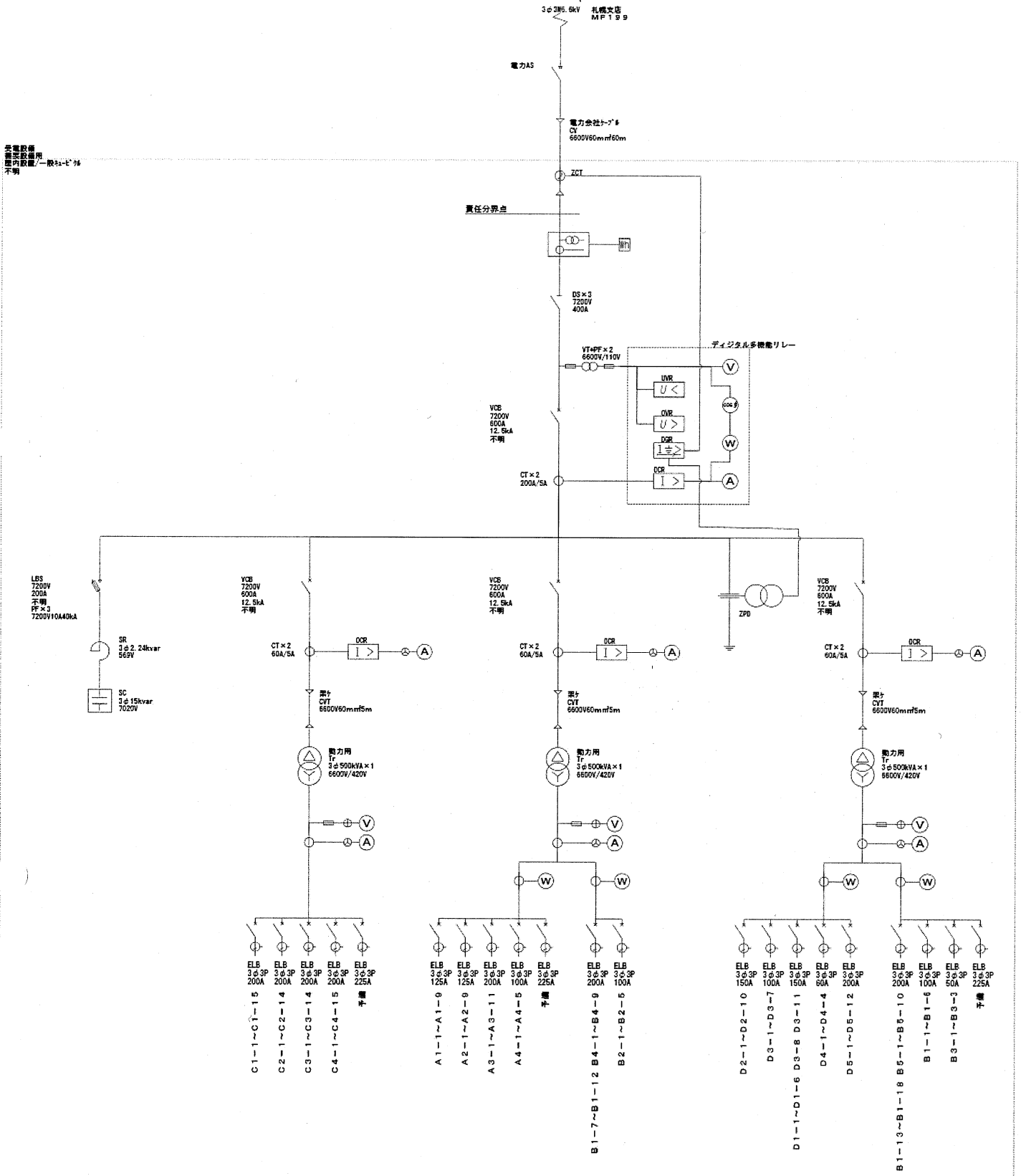




E D 0 0 9 1 7  
 住 所 札幌市厚別区北1条3丁目  
 事業所名 札幌市 もみじ台通立体交差排水ポンプ施設

単線図
EA90042
事業場住所:
高圧線名称:

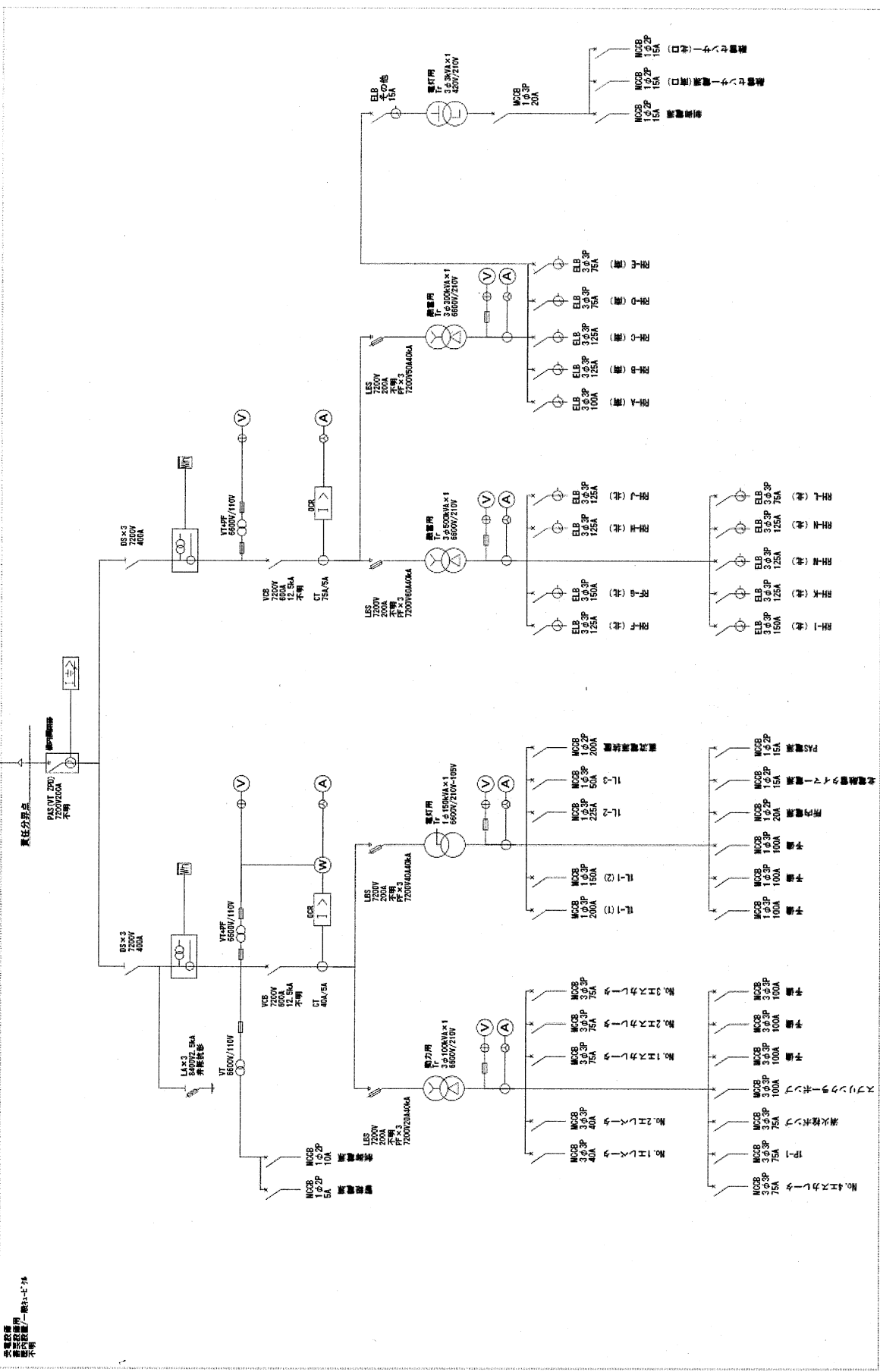
可電設備  
 備品設備用  
 備品設備用  
 不明



EA02B20  
 設計 新 札幌市中央区北5条西9丁目  
 事務所 札幌市 札幌駅前広場

単線結線図
EA90040
事業場住所:
事業場名称:

電力  
電力会社  
電力会社  
電力会社



電力  
電力会社  
電力会社  
電力会社

電力  
電力会社  
電力会社  
電力会社

電力  
電力会社  
電力会社  
電力会社

電力  
電力会社  
電力会社  
電力会社

電力  
電力会社  
電力会社  
電力会社

電力  
電力会社  
電力会社  
電力会社

電力  
電力会社  
電力会社  
電力会社

電力  
電力会社  
電力会社  
電力会社

電力  
電力会社  
電力会社  
電力会社

電力  
電力会社  
電力会社  
電力会社

電力  
電力会社  
電力会社  
電力会社

電力  
電力会社  
電力会社  
電力会社

電力  
電力会社  
電力会社  
電力会社

電力  
電力会社  
電力会社  
電力会社

電力  
電力会社  
電力会社  
電力会社

電力  
電力会社  
電力会社  
電力会社

電力  
電力会社  
電力会社  
電力会社

電力  
電力会社  
電力会社  
電力会社

電力  
電力会社  
電力会社  
電力会社

電力  
電力会社  
電力会社  
電力会社

電力  
電力会社  
電力会社  
電力会社

電力  
電力会社  
電力会社  
電力会社

電力  
電力会社  
電力会社  
電力会社

電力  
電力会社  
電力会社  
電力会社

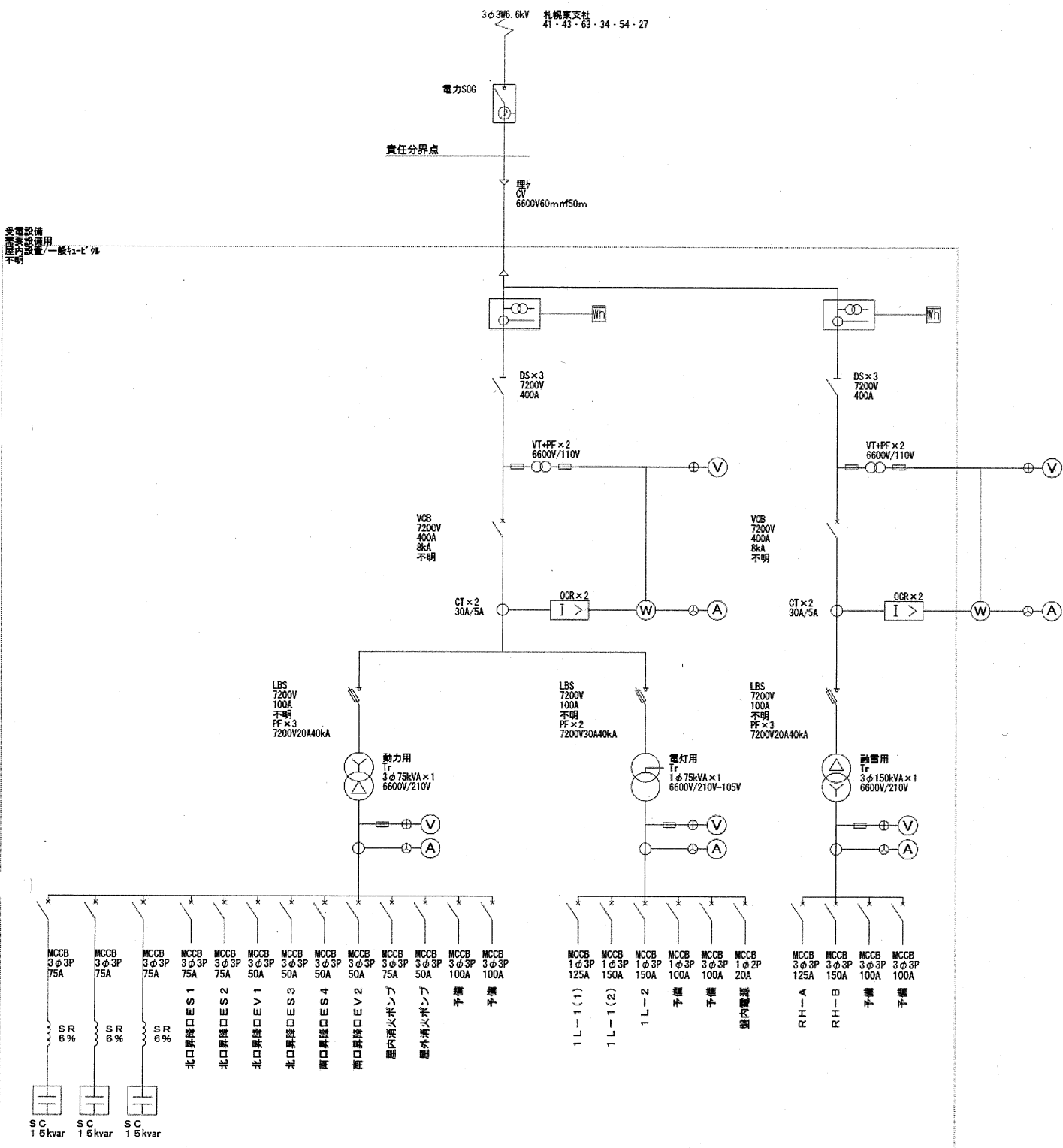
電力  
電力会社  
電力会社  
電力会社

電力  
電力会社  
電力会社  
電力会社

電力  
電力会社  
電力会社  
電力会社

電力  
電力会社  
電力会社  
電力会社

電力  
電力会社  
電力会社  
電力会社



E000919  
 住所 札幌市白石区平和通3丁目北  
 事業所名 札幌市 JR白石駅自由通路

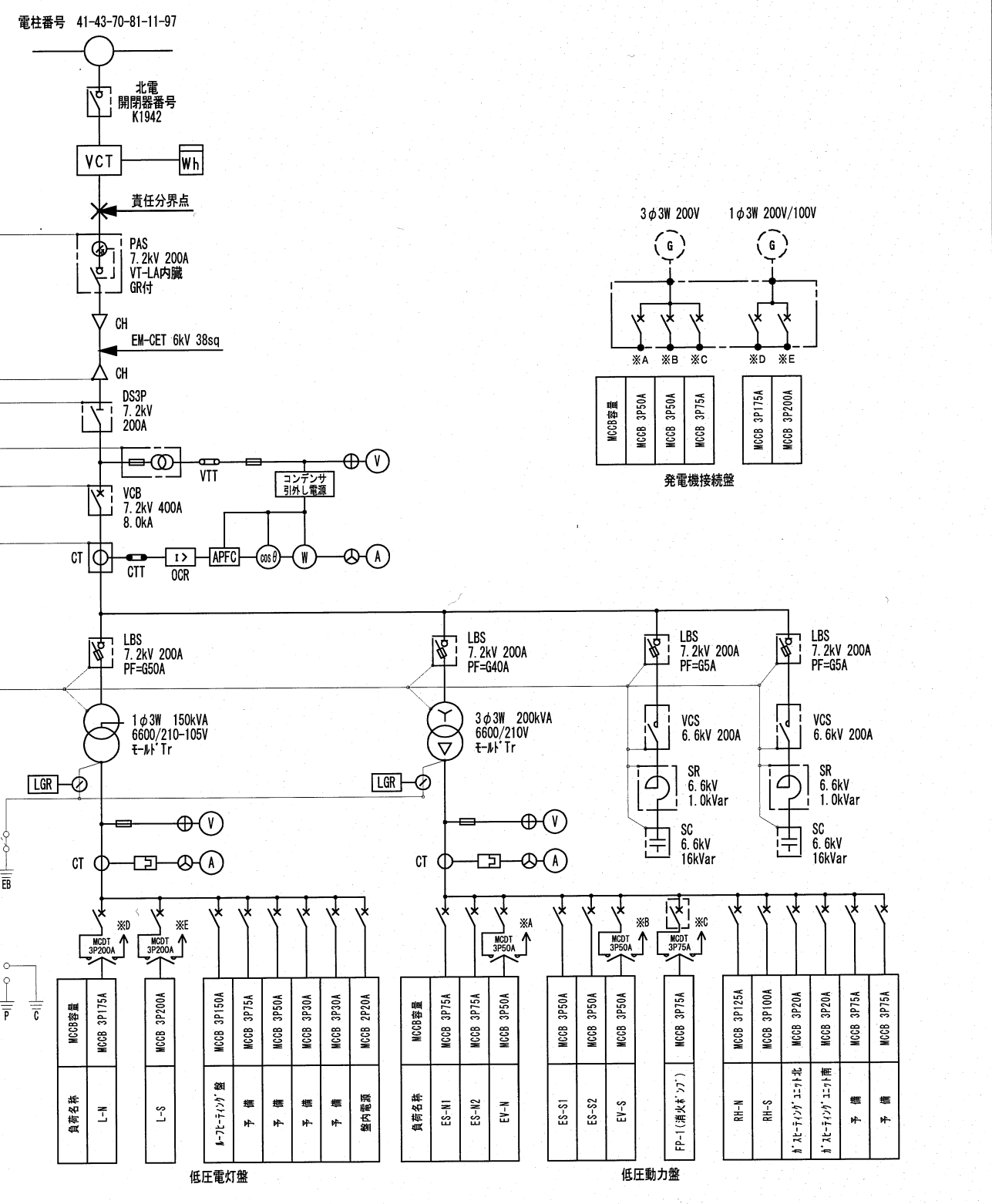
単線結線図
EA90039
事業場住所:
事業場名称:

# 単線結線図

別図第3

施設者名称	札幌市		事業場名称	JR苗穂駅自由通路			
設備容量	350 kVA	受電電圧	6, 6 kV	常用発電	— kVA — V	予備発電	— kVA — V
供給所	本町変電所 本町4		三相短絡容量	42.18 MVA	B種接地抵抗	33 Ω以下	
主遮断装置	CB型・PF-S型 絶縁監視装置 有・(無)		絶縁検出方式	10-10r	通報方式	電話連絡・自動通報	
施設場所	屋上・柱上・地上・屋内・屋上キュービクル・地上キュービクル・(屋内キュービクル)						
電線路	種類	架空電線路・(地中電線路)					
	電線の種類及び太さ	EM-CET 38mm <sup>2</sup>					
	施設方法	架空・架空ケーブル・(地中ケーブル) (直埋・(管路式)・暗渠・保護管種別)					

番号	
K	1942
画	41
区	43
図	70
番	81
の	11
号	97



作成日 平成30年10月 1日