

令和5年度

札幌駅前通地下歩行空間冷水循環ポンプ整備業務

仕 様 書

札幌市建設局土木部道路設備課

札幌駅前通地下歩行空間冷水循環ポンプ整備業務

仕 様 書

1 役務の概要

本業務は、札幌駅前通地下歩行空間に設置されている冷水循環ポンプ3台の分解整備・部品交換を行うものである。

2 履行場所

札幌駅前通地下歩行空間 換気機械室 301 札幌市中央区北3条西3丁目

3 履行期間

契約締結の日から令和6年3月25日までとする。

なお、交換作業は夏季冷房運転終了後（例年9月中旬以降）を基本とする。

4 役務の仕様

本仕様書に記載されていない事項は、国土交通省大臣官房官庁営繕部「建築保全業務共通仕様書（令和5年版）」によるものとする。

5 役務の内容

(1) 温水循環ポンプの分解整備

ア 対象ポンプ

名 称	数量	仕 様
冷水循環ポンプ (CP1-1, CP1-2, CP1-3)	3台	(株)荏原製作所製 片吸込渦巻ポンプ 吸込φ150、吐出φ100、200V、37kw 型番 150×100IFWM5016Y 品番 Q09683539.1/3、Q09683539.2/3、Q09683539.3/3

イ 交換部品は下記のとおり。なお、交換時はカップリングにてモーターとポンプを切り離した上で作業すること。

部 品 名	仕 様	数 量 (3台分)
メカニカルシール	SiC / C	3セット
軸スリーブ	SUS304	3個
ケーシングガスケット	V#6500AC	3枚
スリーブパッキン	V#6500AC	3枚
Oリング	テフロン、G105	3個
カップリングゴム	NBR (1台につき8個)	24個
玉軸受	6313	6個
ガスケット	オイルシート	6枚
オイルシール	SPHC/NBR	6個
波座金	SK5	3個
潤滑油	ISO VG46	4.95L
空気抜	ポリカーボネート	3個
油面計	合成ゴム/合成樹脂	3個
主軸	SUS304	3個

インペラナット	SUS304	3 個
軸頂（六角穴付）ボルト	SUS316	3 個

(2) 試運転調整

部品の交換後、芯出し等試運転調整を行う。

6 施設の入退場及び機材の搬入出

- (1) 施設の入退場及び機材の搬入出方法は、事前に札幌駅前通地下歩行空間ほか1施設建築設備総合管理業務受託者と打ち合わせること。
- (2) 搬入出の際には、周囲の安全に留意すること。また搬入経路の床面には、傷等が生じないように十分配慮すること。

7 履行体制

受託者は、直接雇用契約関係にある者の中から下記の内容による者を定め、適切に業務が履行できること。

(1) 業務責任者

業務の遂行を指揮監督するための業務責任者を1人定めること。

8 提出書類

(1) 業務計画書

1部 契約後速やかに

ア 業務責任者等指定通知書、保険証の写し

イ 業務工程表

ウ 緊急連絡体制表

(2) 完了届

1部 業務完了後速やかに

(3) 業務写真

〃

(4) 業務報告書

〃

受託者は前項(1)～(4)に示す書類・報告書のほか、委託者より指示のある書類提出を求められた場合は、これに従うこと。

9 安全衛生管理

受託者は、労働安全衛生法に基づき安全に関する事項を確実にを行い、業務に従事する職員の労働安全衛生管理及び教育、作業前の危険予知活動を適切に行い、作業上の安全確保と事故防止に努めること。

10 再委託について

業務の「主たる部分（下記参照）」については、受託者はこれを再委託することはできない。

(1) 総合的な業務履行計画及び進捗管理

(2) ポンプ整備用部品の調達

前述の「主たる部分」以外については、専門業者等への再委託を可能とするが、再委託する業務範囲及び選考する業者について、事前に委託者の承諾を得ること。

また、業務全体の品質・安全確保のため、委託者との協議、再委託業者の調整・指導監督等の全ての面において主体的な役割を果たすこと。

11 留意事項

- (1) 作業にあたっては、事前に委託者及び札幌駅前通地下歩行空間ほか1施設建築設備総合管理業務受託者との工程調整等を行うこと。
- (2) 業務の実施に必要な機器、工具、消耗品類、安全機器設備の手配・設置、照明器具等は

受託者負担とする。

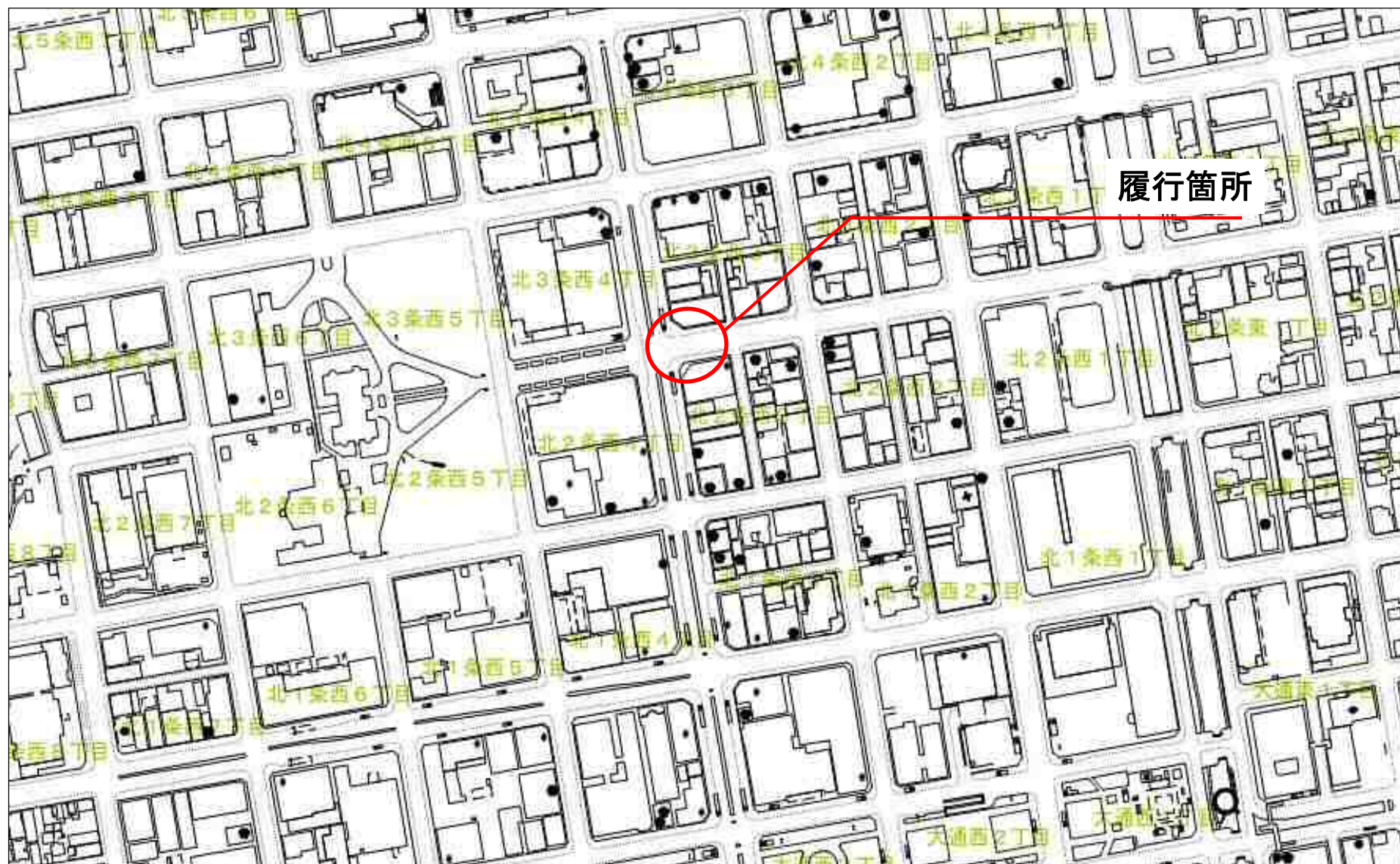
- (3) 本整備作業において、不測の部品交換の必要が生じた場合は別途とする。ただし、軽微な部品は本業務とする。
- (4) 発生材（金属材のみ。NBR 材を含むものは除く。）について、有価物として札幌市建設局山本資材置場（札幌市厚別区厚別町山本 1063-18）に搬入すること。搬入予定日の概ね 2 週間前までに市担当者へ「山本資材置場利用届」及び「発生材調書」を提出し確認すること。また、実際の搬入日については資材置場管理業者と搬入日程の調整を行うとともに、搬入の際は管理業者へ利用届を 2 部提出し、1 部を写しとして持ち帰ること。
- (5) 上記(4)以外の発生材について、廃棄物の処理及び清掃に関する法律等(マニフェスト制度)に基づき適正に処分することとし、受託者と廃棄物収集運搬及び処分業者との契約書の写し、マニフェストの写しを報告書に添付すること。
また、処理施設については、原則として札幌市内の処理施設とし受入条件等を確認の上、事前に業務担当職員と協議すること。
- (6) 作業現場については、常に整理整頓を行い事故防止に努めること。また、事故等の問題が発生した場合には必ず報告のうえ、指示を受けること。
- (7) 作業の完了に際しては、当該業務に関連する部分の後片づけ及び清掃を行うこと。
- (8) 作業に伴う水、電気等は委託者で負担する。
- (9) 作業中・作業終了後、受託者の責任により生じた故障、破損及び事故等は、一切受託者の責任により対応すること。
- (10) 休憩に関しては業務責任者の判断で適時行ってよいが、休憩場所及び喫煙場所については、業務担当職員の指示する場所で行うこと。
- (11) 本仕様書に定めのない事項又は質疑が生じた場合については、委託者及び受託者の協議により決定する。

1.2 個人情報取り扱いについて

個人情報の取り扱いについては、別添特記事項によるものとする。

なお、事故報告書など、業務関係者以外の第三者の個人名・住所・連絡先が記載された書類を提出する場合は特記事項による個人情報の取り扱いに該当するため、そのような事象が発生した場合は、特記事項に従って対応すること。

以上



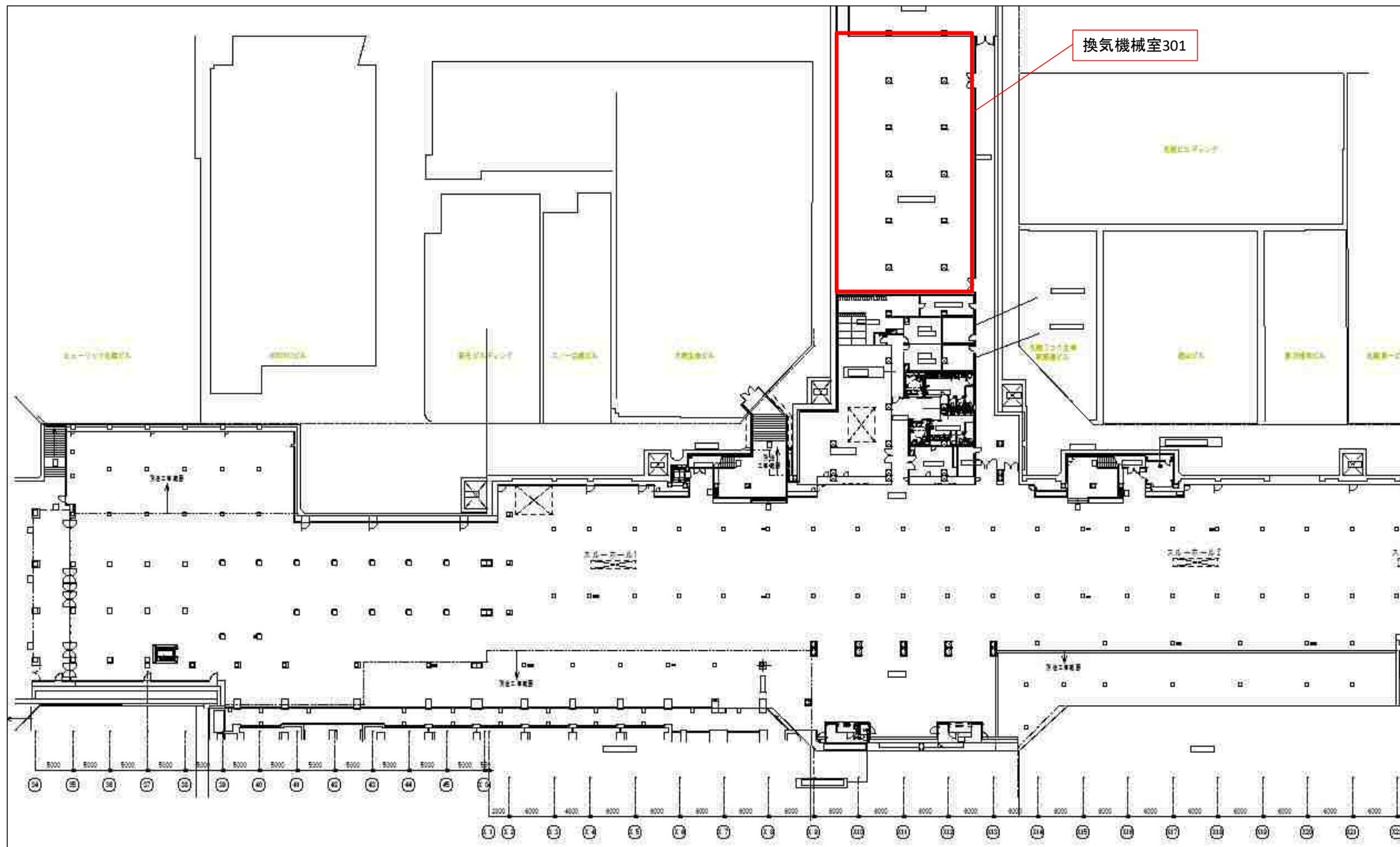
履行箇所

札幌駅前通地下歩行空間換気機械室301 (中央区北3条西3丁目)

札幌市建設局土木部道路設備課

業務名 札幌駅前通地下歩行空間冷水循環ポンプ整備業務

図面名 位置図 S = 1 : 5000

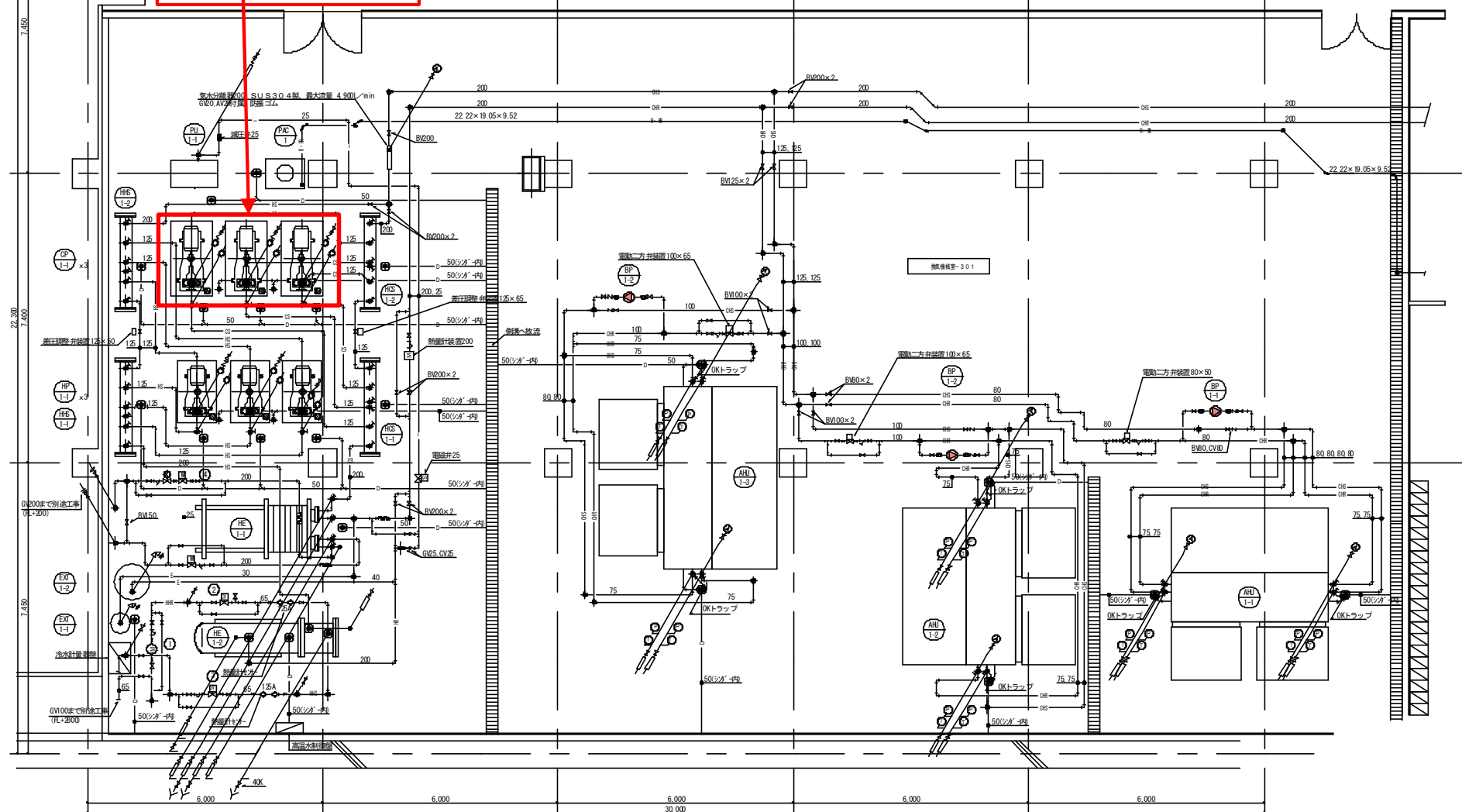


札幌市建設局土木部道路設備課

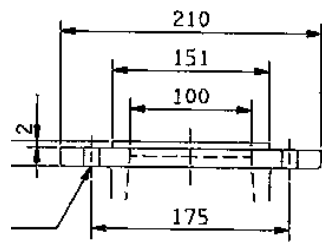
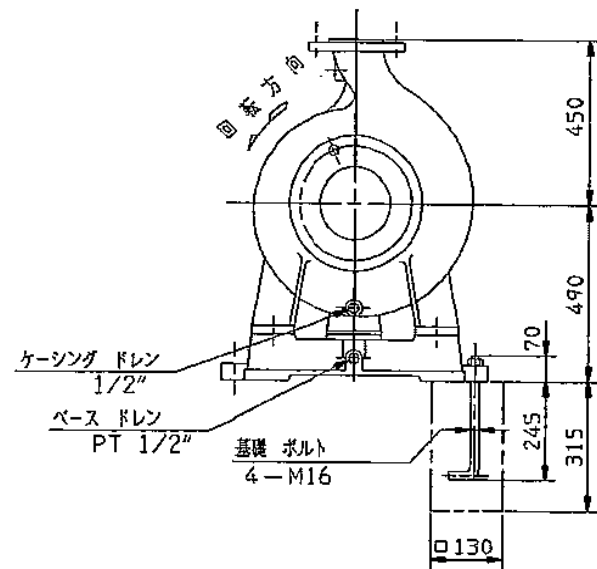
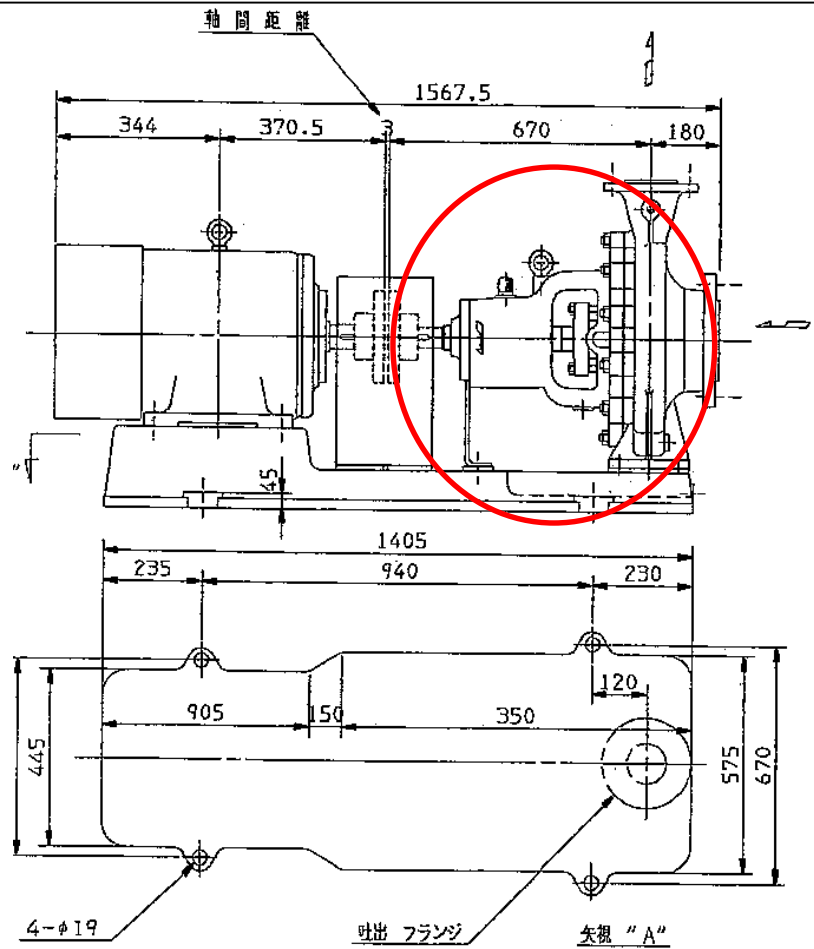
業務名 札幌駅前通地下歩行空間冷水循環ポンプ整備業務

図面名 地下1階平面図(北3条西3丁目付近)

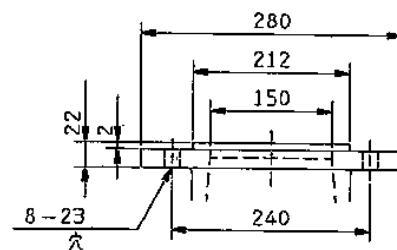
CP1-1、CP1-2、CP1-3



札幌市建設局土木部道路設備課		3/5
業務名	札幌駅前通地下歩行空間冷水循環ポンプ整備業務	
図面名	地下1階換気機械室301 平面図	



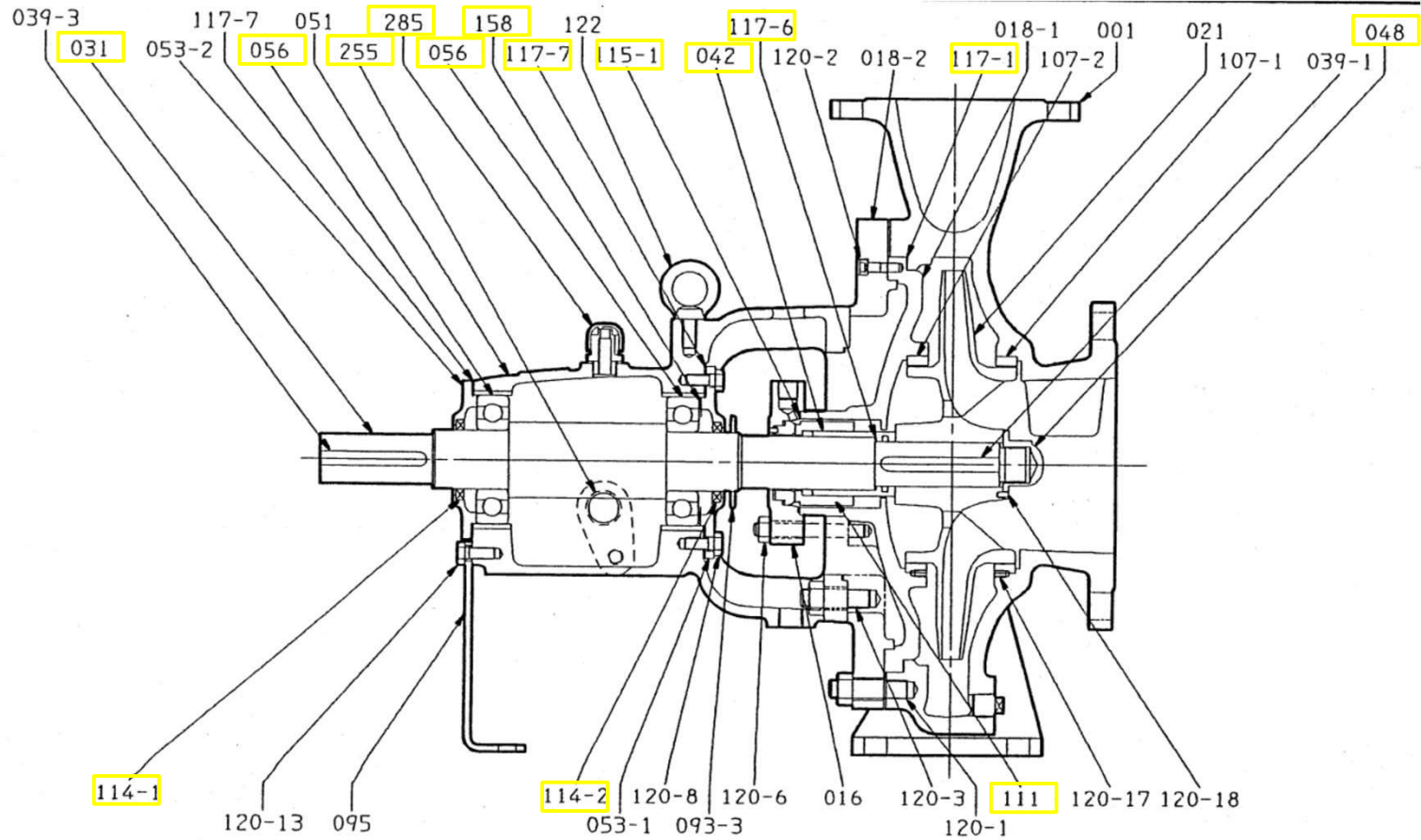
吐出フランジ
JIS10K RF



吸入フランジ
JIS10K RF

単位 : mm

札幌市建設局土木部道路設備課		4/5
業務名	札幌駅前通地下歩行空間冷水循環ポンプ整備業務	
図面名	冷水循環ポンプ外形図	



111	メカニカルシール	-	1	セット
107-2	ケースウェアリング	SUS304	1	
107-1	ケースウェアリング	SUS304	1	
095	支柱	SS400	1	
093-3	水切リング	SUS304	1	
056	玉軸受	-	2	
053-2	軸受カバー	FC200	1	
053-1	軸受カバー	FC200	1	
051	軸受胴体	FC200	1	
048	インペラナット	SUS304	1	
042	軸スリーブ	SUS304	1	
039-9	キー	S50C	1	
039-1	キー	SUS316	1	
番号	部品名	材料	数量	備考

031	主軸	SUS304	1	
021	羽根車	SC13	1	
018-8	グランドカバー(2)	FCD400	1	
018-1	グランドカバー(1)	SCS13	1	
046	メカニカルシールカバー	SUS304	1	
001	ケーシング	SCS14	1	
285	空気抜	ポリカーボネイト	1	VPU-1/2
255	油面計	合成ゴム/合成樹脂	1	OLG-308
158	波座金	SK5	1	
122	吊ボルト	S20C	1	
120-18	セットスクリュー	SUS316	1	
120-17	セットスクリュー	SUS316	4	
120-13	ボルト	SS400	2	
番号	部品名	材料	数量	備考

120-8	ボルト	SS400	8	
120-6	ボルト&ナット	SUS316	4	
120-3	ボルト&ナット	SS400	4	
120-2	ボルト	SCM435	2	
120-1	ボルト&ナット	SUS403	16	
117-7	ガスケット	オイルシート	2	140 × 165 × 0.2
117-6	スリーブパッキン	V#6500AC	1	55 × 63 × 1
117-1	ケーシングガスケット	V#6500AC	1	514 × 535 × 1
115-1	Oリング	テフロン	1	G105
114-2	オイルシール	SPHC/NBR	1	SM658812
114-1	オイルシール	SPHC/NBR	1	SM658812
番号	部品名	材料	数量	備考

図面外	カップリングゴム	NBR	8	
図面外	ボルト	SUS316	1	
番号	部品名	材料	数量	備考

札幌市建設局土木部道路設備課	
業務名	札幌駅前通地下歩行空間冷水循環ポンプ整備業務
図面名	冷水循環ポンプ組立断面図