

令和5年度施工
公示用
業務説明書

業務名 札幌駅北口駅前広場ロードヒーティング設備修繕

令和5年 10月 単価適用

札幌市 建設局 土木部 道路維持課

業務名 札幌駅北口駅前広場ロードヒーティング設備修繕

一金内訳 総委託費 _____
業務価格 _____
消費税等相当額 _____

業務説明

1 業務の大要

札幌駅北口駅前広場のロードヒーティング設備の点検において、絶縁不良等の不具合が確認されたものについて稼働時期前に修繕を行うものである。

2 業務の期間

契約締結日より 令和5年12月20日までとする。

3 業務概要

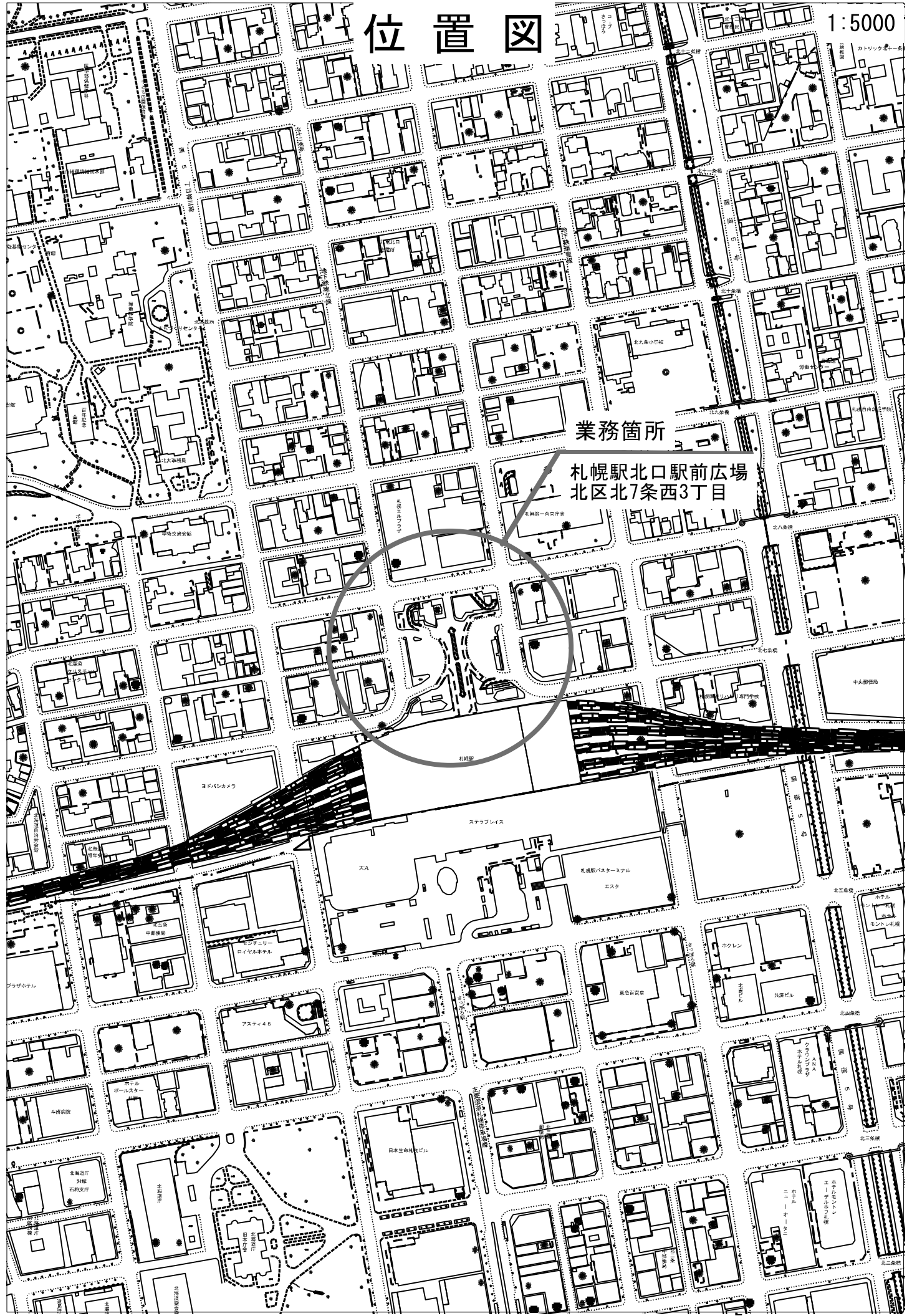
ロードヒーティング設備修繕：1式

4 仕様書

別紙、仕様書のとおり

位置図

1:5000



業務箇所

札幌駅北口駅前広場
北区北7条西3丁目



札幌駅北口駅前広場ロードヒーティング設備修繕 仕様書

1 概要

札幌駅北口駅前広場のロードヒーティング設備の点検において、絶縁不良等の不具合が確認されたものについて稼働時期前に修繕を行うものである。

2 履行場所

・札幌市北区北7条西3丁目(札幌駅北口駅前広場)

3 履行期限

令和5(2023)年12月20日まで

4 修繕内容(詳細は別図を参照のこと)

- (1) D5-2、D5-3、D5-6、A3-8 のロードヒーティングケーブル張替および関連機器交換
- (2) D5-17 の絶縁不良修繕

【注 記】

※ 作業前後で絶縁抵抗を実施し記録すること。

5 履行体制

受託者は直接雇用契約関係にある者の中から、業務の遂行を指揮監督するための業務責任者を1名定め、適切に業務を履行すること。

(1) 業務責任者

業務の遂行を指揮監督するための業務責任者を1人定めること。

6 提出書類

(1) 業務履行写真 1部 業務完了後速やかに

(2) 完成図書 //

・絶縁測定表

・その他

7 安全衛生管理

受託者は、労働安全衛生法に基づき安全に関する事項を確実にを行い、業務に従事する職員の労働安全衛生管理及び教育、作業前の危険予知活動を適切に行い、作業上の安全確保と事故防止に努めること。

車線規制を行う場合は、必要に応じ道路使用許可等の申請を行うとともに、標識、看板等の設置、交通誘導警備員の配置等を行い通行人・車両、作業員の安全に十分配慮すること。

8 留意事項

- (1) 作業にあたっては、事前に委託者および札幌駅北口管理事務所との工程調整等を行うこと。
- (2) 業務の実施に必要な機器、工具、消耗品類、安全機器設備の手配・設置、照明器具等は受託者負担とする。
- (3) 受託者は、本業務遂行に必要な有資格者等を従事者として配置すること。
- (4) 本業務において発生した発生材は、廃棄物の処理及び清掃に関する法律等(マニフェスト制度)に基づき適正に処分することとし、受託者と廃棄物収集運搬及び処分業者との契約書の写し、マニフェストの写しを報告書に添付すること。
- (5) 作業中・作業終了後、受託者の責任により生じた故障、破損及び事故等は、一切受託者の責任により対応すること。
- (6) 本業務履行において、受託者は札幌市が運用している環境マネジメントシステムに準じ、環境負荷の低減に努めること。
- (7) 受託者はエコドライブの推進に努めること。アイドリングストップ、ふんわりアクセルの実施、エアコンの使用抑制、暖機運転の短縮、必要のない荷物を降ろす等を心掛け、業務を実施すること。
- (8) 本仕様書に定めのない事項については、本市の指示または下記によること。

国土交通省大臣官房官庁営繕部 監修

- ・公共建築工事標準仕様書(電気設備工事編) 令和5年版
- ・公共建築改修工事標準仕様書(電気設備工事編) 令和5年版
- ・電気設備工事監理指針 令和元年版

以 上

: ユニット張替箇所

: 部分補修箇所

HVV 1CX55-10	(D3-6-D3-8)
HVV 1CX55-8 (FEP100)	(D4-1-D4-6)
HVV 1CX55-8	(D4-7-D4-11)
HVV 1CX55-6	(D4-12-D4-14)
HVV 1CX55-2 (FEP100)	(D5-13)
HVV 1CX55-16	(D5-14-D5-21)
HVV 1CX55-10	(D6-1-D6-4)
HVV 1CX55-8 (FEP100)	(D6-5-D6-9)
HVV 1CX55-6	(D7-1-D7-3)
CVVS 1CXZ-1	

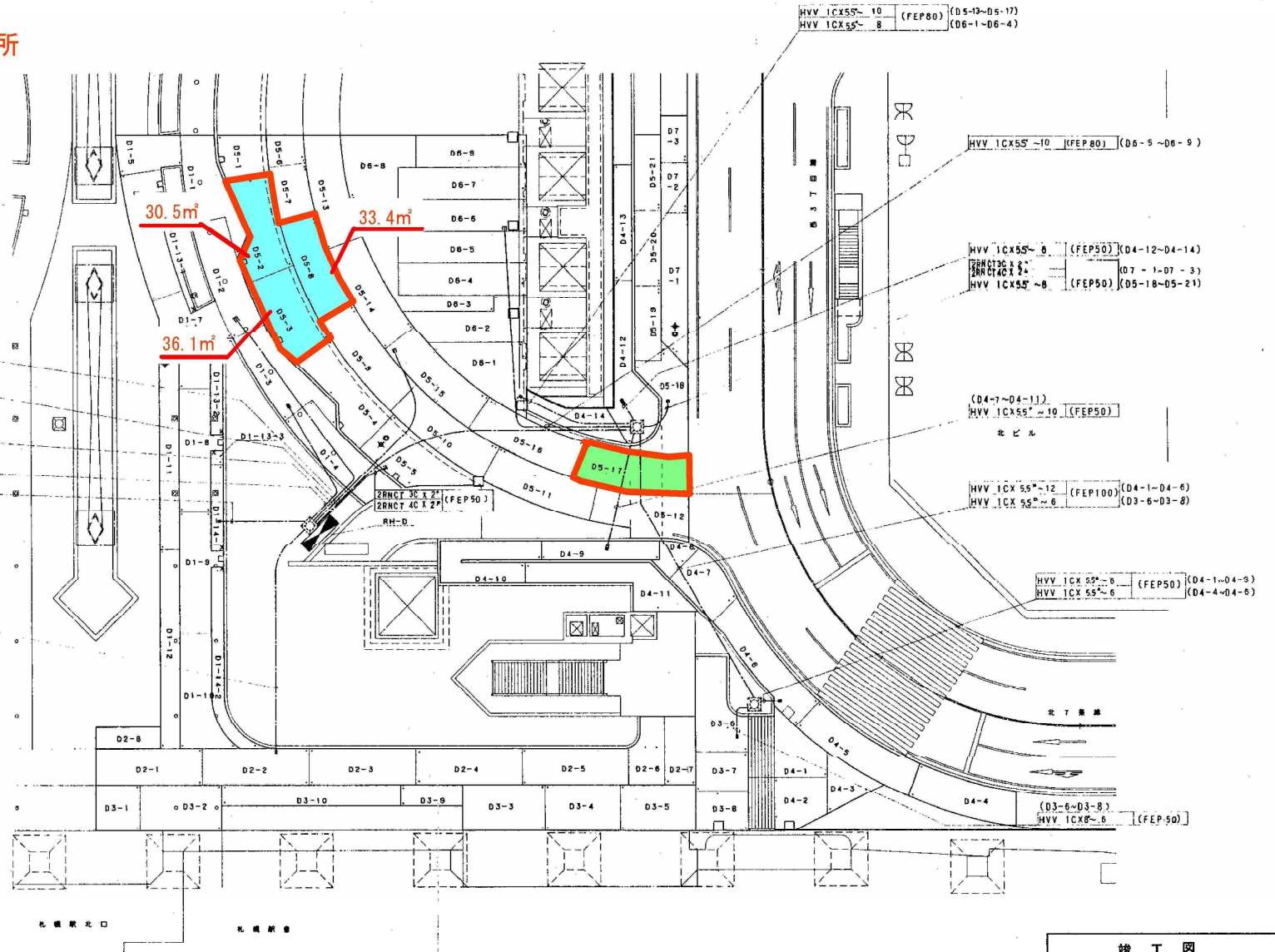
HVV 1CX55-24 (FEP80) (D5-1-D5-12)

2RNCT 3CXZ-2 (FEP50)
2RNCT 4CXZ-2

HVV 1CX55-16 (FEP50) (D1-1-D1-7, D1-13)

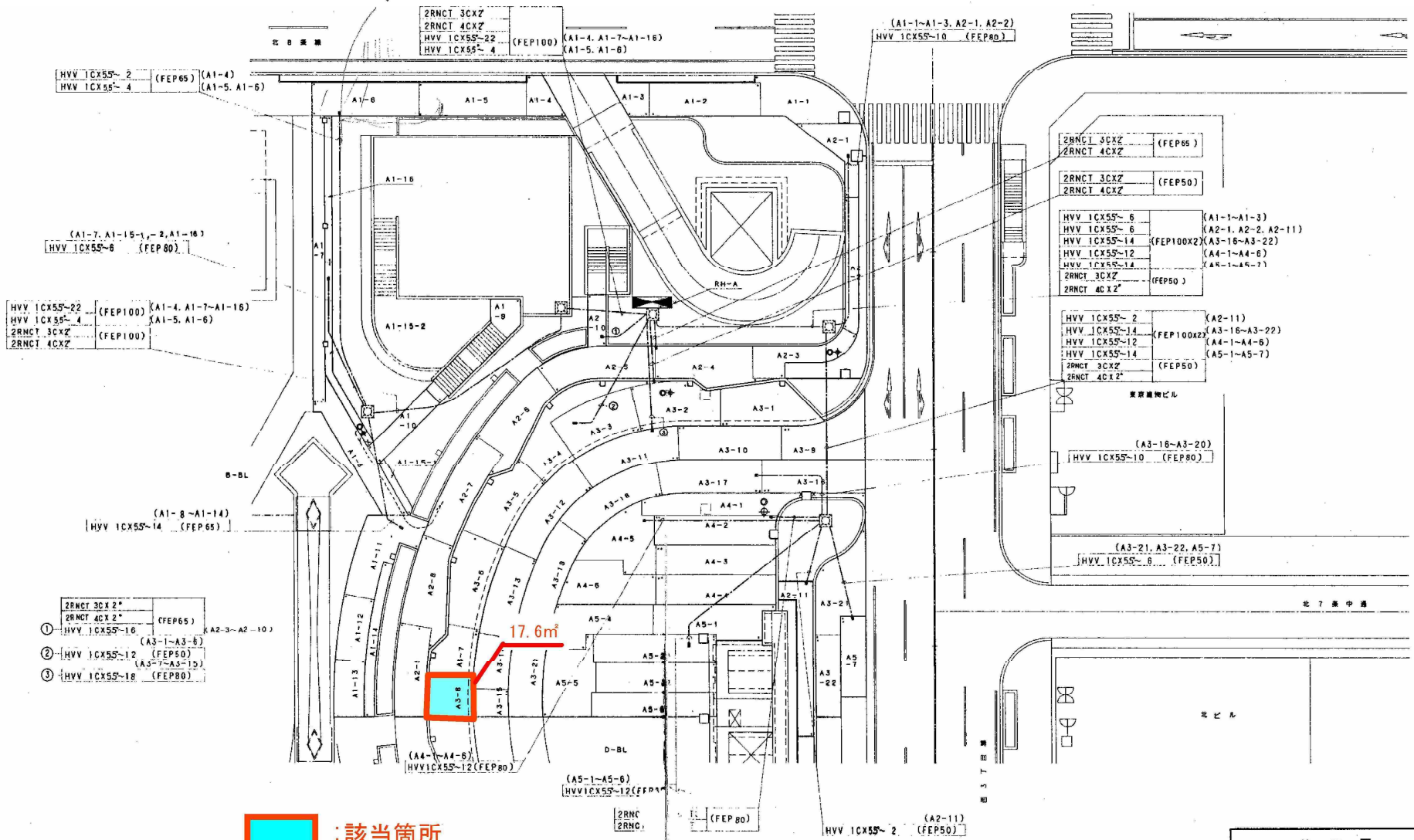
HVV 1CX55-12 (FEP50) (D1-8-D1-10)
(D1-11, D1-12, D1-14)

HVV 1CX55-4 (D3-9-D3-10)
HVV 1CX55-10 (FEP50) (D3-1-D3-5)
HVV 1CX55-16 (D2-1-D2-8)



ヒーティング平面図 (4/4) S=1/200

竣工図				
国庫補助事業3-4-8北8号通(札幌駅北口駅前広場)				
工事名 ロードヒーティング設備工事				
図面名称	地上広場ロードヒーティング設備図	4/4		
施工業者	でんこう・タカラ・東邦・サンエス 特定共同企業体	縮尺	1/200	
工期	着工	平成 8年 8月 8日	冊数	8/17
	竣工	平成 10年 2月 24日		
札幌市建設局土木部				



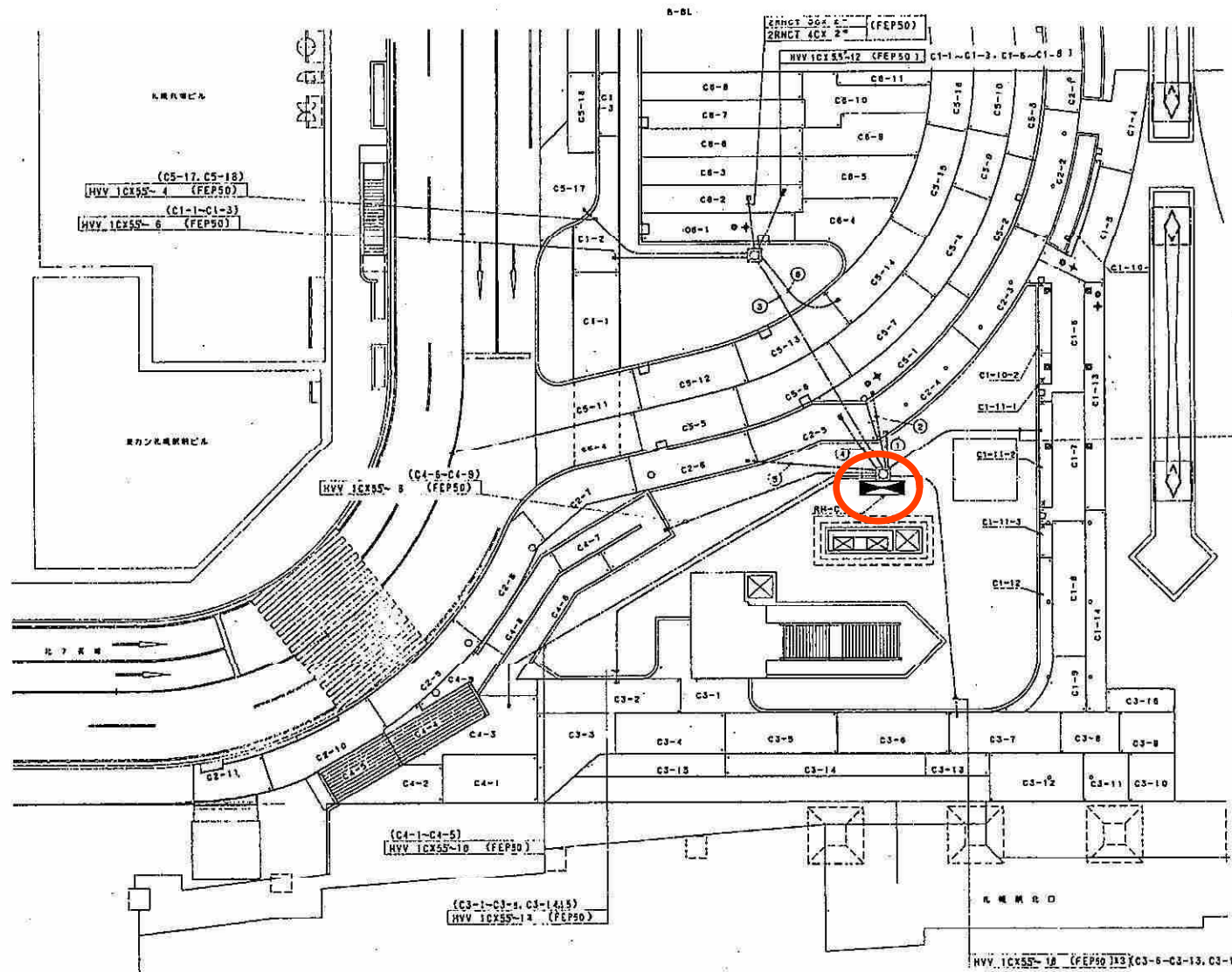
: 該当箇所

ヒーティング甲種図

1/200

1階
配管は別途工事とする。
ヒーティング盤RH-Aに降雪センサー及び外気露点白濁検出器(難付)4個も取付ける。

竣工図				
工事名	国庫補助事業3-4-8北8号線(札幌駅北口駅前広場)ロードヒーティング設備工事			
図面名称	地上広場ロードヒーティング設備図	1/4		
施工業者	でんこう・タカラ・東邦・サンス 特定共同企業体	冊数	1/200	
工期	着工	平成 9年 6月 3日	図幅	3/17
	竣工	平成 10年 2月 24日		
札幌市建設局土木部				

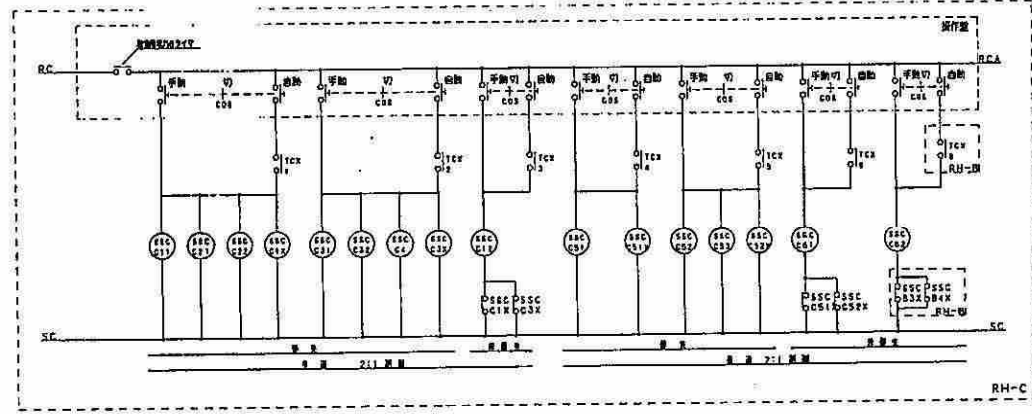
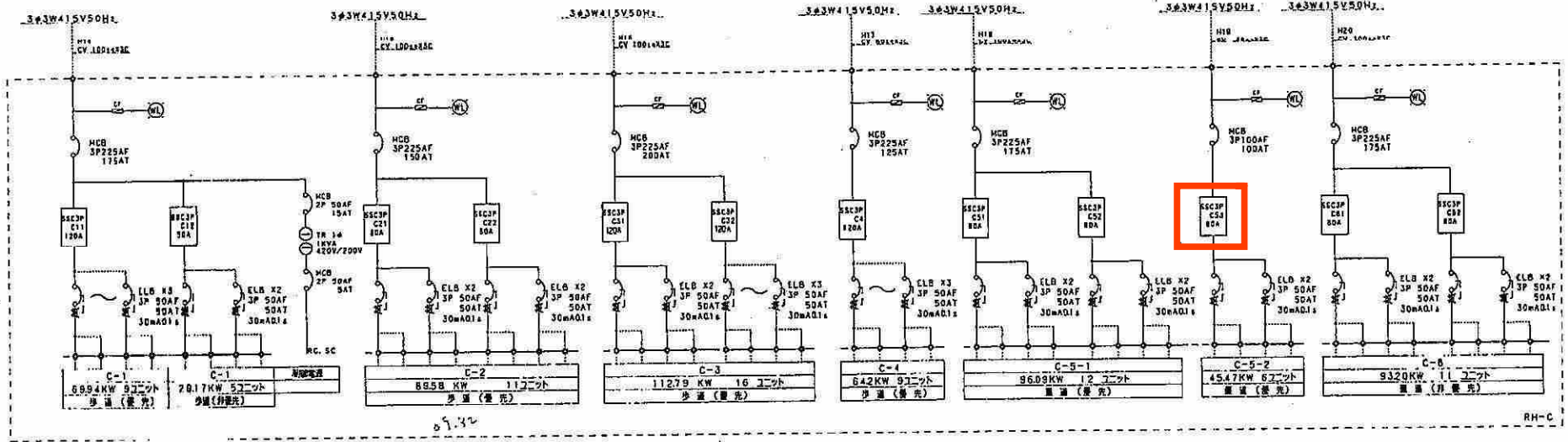


- ① HVY 1CX55-16 (FEP50) (C1-4, C1-5, C1-6)
(C2-1-C2-3)
(C1-10, C1-11)
 - ② ZPNCT 3CXZ 2 (FEP50)
ZPNCT 4CXZ 2 (FEP50)
 - ③ HVY 1CX55-6 (FEP50) (C1-1-C1-3)
HVY 1CX55-10 (FEP100X2) (C5-1-C5-18)
HVY 1CX55-22 (FEP50) (C8-1-C8-11)
ZPNCT 3CXZ 2*
ZPNCT 4CXZ 2*
 - ④ HVY 1CX55-8 (FEP50) (C2-4~C2-6)
 - ⑤ HVY 1CX55-10 (FEP50) (C2-7~C2-11)
 - ⑥ HVY 1CX55-42 (FEP50) (C5-1-C5-18, C6-4, C6-5, C6-9, C6-11)
 - ⑦ HVY 1CX55-8 (FEP50X2) (C3-1-C3-4)
HVY 1CX55-18 (FEP50X2) (C4-1-C4-9)
- HVY 1CX55-12 (FEP50) (C1-7, C1-9, C1-12-C1-14)

ヒーティング計画(3/4) S=1/200

1982
建設局建設課

竣工図		
国道路第3号(4)826号線(札幌駅北口駅前)道路		
工事名 ロードヒーティング設備工事		
図面名称 地上公庫ロードヒーティング設備図 3/4		
縮尺	でんこう・タカラ・東洋・サニエ 特定共同企業体	1/200
工期	着工 平成 8年 6月 25日 竣工 平成 10年 2月 24日	5/17
札幌市建設局土木部		



: SSC交換箇所

CHNo.	CH1	CH2	CH3	CH4	備考
TC-C	C1-1-C1-8, C2-1-C2-11 C3-1-C3-13, C4-1-C4-8 歩道(優先)	C1-10-D1-14 歩道(非優先)	C5-1-C5-18 歩道(優先)	C6-1-C6-5 歩道(非優先)	

* MCB, ELB... 動作保証条件
同梱品は、併記を要する場合は追記する。

竣工図			
図面名称 ヒーディング盤(RH-C)			
施工名称	でんこうたかす-東野-サンエス 特定共同企業体	図尺	
工期	竣工 平成 9年 6月 2日 竣工 平成 10年 2月 24日	冊数	10/17
札幌市建設局土木部			