

令和 5年度

業務設計書（公示用）

業務名： 札幌市公共基準点巡視業務（東部地区）

令和 5年 5月 単価適用

建設局 土木部管理測量課 資料管理担当

令和5年度 札幌市公共基準点巡視業務（東部地区）箇所図

札幌市公共基準点配点図

縮尺 三万分之一



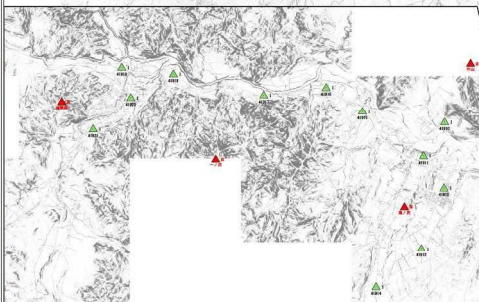
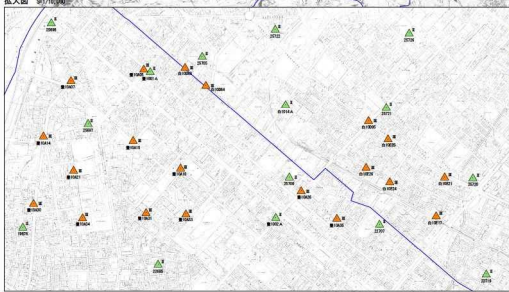
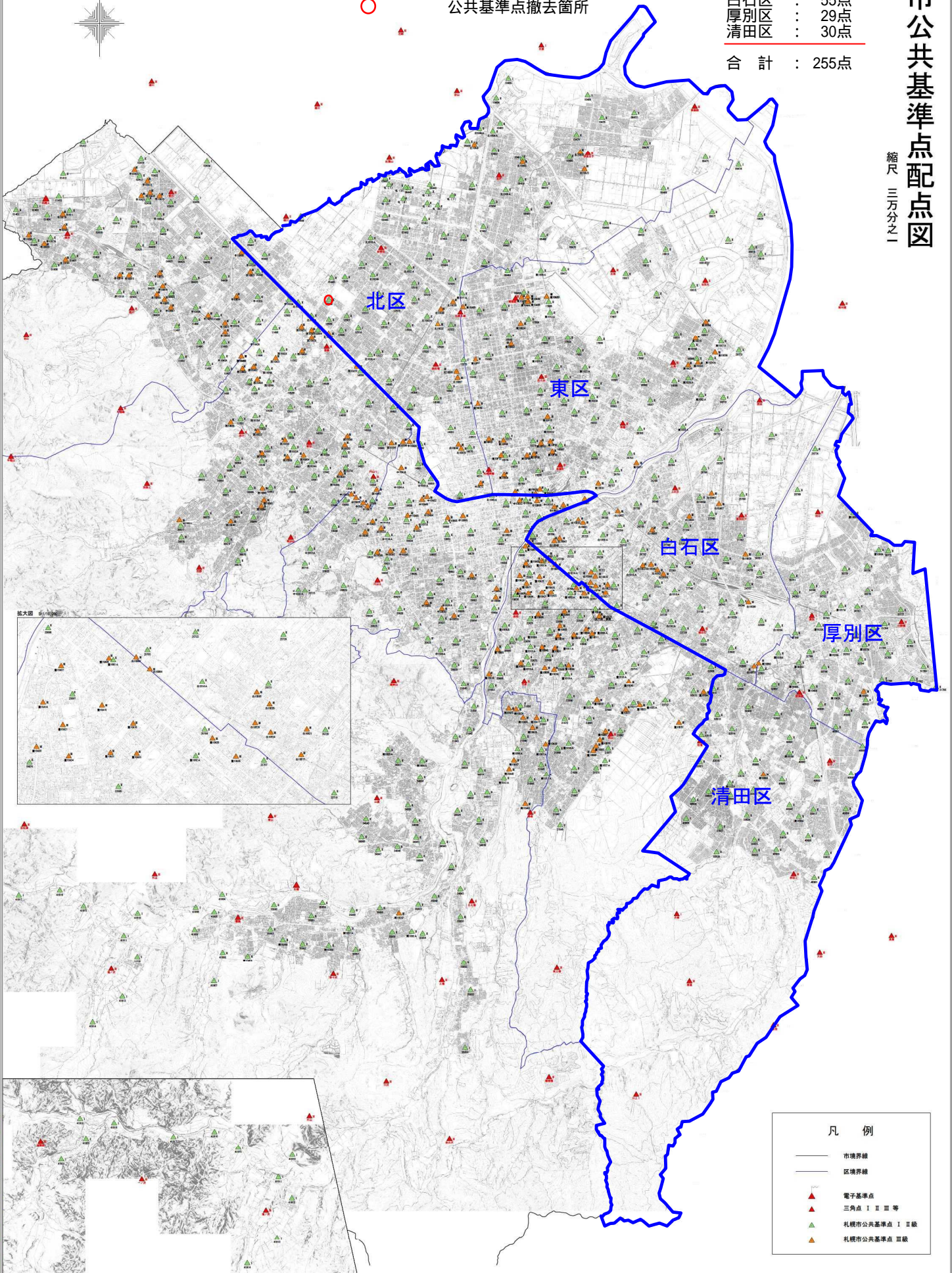
巡視点検箇所

巡視点検箇所



公共基準点撤去箇所

北区	: 65点
東区	: 76点
白石区	: 55点
厚別区	: 29点
清田区	: 30点
合計	: 255点



凡例	
	市境界線
	区境界線
	電子基準点
	三角点 I II III 等
	札幌市公共基準点 I Ⅱ級
	札幌市公共基準点 III級

()	業務名	札幌市公共基準点巡視業務（東部地区）
-----	-----	--------------------

1. 積算金額

区 分		設計金額（円）
業 務 委 託 費		
内 訳	業 務 価 格	
	消費税相当額	

業務説明書

1. 概要

1. 公共基準点巡視（外業・樹形）	161点
公共基準点巡視（外業・街区基準点を復旧）	94点
2. 公共基準点巡視（内業）	255点
3. 公共基準点(樹形)撤去作業（外業）	1点

2. 場所

3. 期間 契約書に示す着手の日から令和 5年 9月15日までとする。

4. 図面 図面なし

5. 仕様書 札幌市公共測量仕様書、札幌市公共測量作業要領、札幌市公共測量作業規程、国土地理院の助言による。

6. 特記仕様書 別添のとおり。

特記仕様書

1. 業務目的について

本業務は、札幌市公共基準点（以下「公共基準点」という。）の施設と周辺の現状を把握し適切に管理するため、必要な点検を行うものである。

2. 提出様式について

本仕様書に定められた以外の提出書類の様式については、下記の札幌市財政局契約管理課 HP 入札情報サービス（共通ファイルダウンロード）による。

<https://www.city.sapporo.jp/zaisei/keiyaku-kanri/seido/nyusatsujoho/index.html>

3. 履行期間

契約締結の日から令和 5 年 9 月 15 日までとする。

4. 履行場所

札幌市内（北区、東区、白石区、厚別区、清田区）

5. 業務期間

業務期間には、雨天・休日等（日曜日、祝日、夏季休暇及び年始年末休暇のほか、作業期間の全土曜日を含む）を見込んでいる。また、業務の工程計画を行う場合は、休日等を考慮した「業務日程表」を作成すること。

なお、やむを得ず休日等に作業を行う必要がある場合は、事前に担当職員と協議を行い、その協議簿を提出すること。

6. 主任技術者

主任技術者として測量士の資格を有し、基本測量、公共測量のうち GNSS を用いた基準点測量業務の履行経験のある者を配置すること。

7. 諸法令の遵守について

- 1) 受託者は、本業務に適用となる法令等を特定し、その一覧を業務計画書に記載すること。
- 2) 業務を実施するにあたって、作業上必要となる届出又は許可等の申請は遅滞なく行うこととし、また、その届出書又は許可書等の写しを業務計画書に添付すること。なお、許可等を取得するにあたり時間を要する場合には、その予定等を業務計画書に記載して提出すること。
- 3) その他、企業運営上で法令により義務付けされているものは、業務計画書に社内実施計画や届出・許可等の（写し）概要等を記載すること。（従業員への安全教育等）

8. 土地の立入りについて

- 1) 公有地又は私有地の占有、使用許可の申請が必要な場合については委託者が得るものとするが、担当職員の指示がある場合は受託者はこれに協力すること。
- 2) 受託者は公有地及び私有地へ立入る際は、あらかじめ委託者が発行する、身分証明書を常に携帯しなければならない。

9. 交通誘導警備員について

公共基準点の設置場所である公園等施設利用者の安全確保とトラブル防止のため、現地（施設）の利用状況や公園等管理者との協議により必要がある場合、交通誘導警備員の配置を行うなど必要に応じた安全対策を行うこと。

10. 札幌市公共基準点について

公共基準点とは、本特記仕様書の札幌市公共基準点標準図（図 1～5）（樹形）及び図 6（街区基準点を復旧）をいう。

11. 札幌市公共基準点巡視について

- 1) 札幌市公共基準点巡視箇所一覧のとおり、市内 255 点（公共基準点樹形 161 点、街区基準点復旧 94 点）を巡視するものとする。1 巡視について
 - ・ 札幌市公共基準点配点図、点の記、札幌市公共基準点調書により設置場所の確認を行い、特記仕様書、巡視点検基準及びチェックリスト様式 5 により巡視を行うこと。
 - ・ 巡視は必ず 2 名以上で行い、事故防止に十分留意すること。
 - ・ 巡視中、基準点施設以外を含む施設等で危険要因が発見された場合は直ちに担当職員に報告すること。
 - ・ 巡視基準については、特記仕様書別紙巡視基準のほか、担当職員の指示による。
 - ・ 巡視点検する公共基準点のうち、街区基準点を復旧したものについては、巡視点検基準のうち「基準点の有無」

特記仕様書

「GNSS 観測 1 及び 2」「軽作業等（「基準点清掃」のみ）」「点の記との整合」「その他」について報告を行うものとする。

- GNSS 観測点検について・・・観測が可能か、基準点周辺の上空視界や建物等の現状を総合的に判断し、公共基準点を利用しての観測が可能か目視により判断すること。また、GNSS 測量機を使用しての点検も可とする。（準則-第 2 章第 37 条を基準とする）GNSS 測量機器を使用する場合は、使用機器の検査証明書を施工計画書に添付し担当職員の承諾を得ること。

2) 軽作業等について

- 基準点清掃・・・・・・・・・・基準点、基準点マンホール及び表示杭の汚れを金ぶらし、ほうきを使用して清掃すること。
- 軽微な草刈（人力）・・・・基準点及び表示杭周りの雑草を人力（手鋸）により、施設が利用可能な程度、写真撮影が出来る程度に草刈を行うこと。
- 表示杭補修及び回収・・・・表示杭の破損や折れている場合、折れ口の突起をのこぎりやハンマーを使用して突起を解消すること。折れた表示杭は回収すること。
- 鍵（六角ボルト）の取り付け・・・・鍵（六角ボルト）が破損・亡失している場合は、点検後に支給されている六角ボルトを取り付けすること。ボルトの穴が変形し、取り付け出来ない場合は、報告書にその旨記載すること。
- その他・・・・・・・・・・担当職員の指示による。

3) 点の記との整合について

点の記記載内容と現地との整合性を確認すること。

12. 札幌市公共基準点撤去作業について

- 撤去を実施日時が決まり次第、主任技術者へ報告を行い、作業に際して敷地所有者の承諾を得ること。
- 撤去する部材は、鉄蓋・コンクリート管・公共基準点標杭・根かせブロック・盤石とし、埋戻しは発生土及び砕石を補充し、周辺地盤と同じ高さになるよう復旧すること。

13. 発生残土の処理について

本業務で発生する発生残土については下記施設に搬入すること。

施設名	山本資材置場
所在地	札幌市厚別区厚別町山本 1063 番 18 Tel (011) 801-1154
注意事項	・資材搬入の際は、着手後に担当職員から配布される「利用届」を処理場の管理員に提出すること。 ・資材の置き場所については、担当職員の指示に従うこと。

14. 産業廃棄物の処理について

本業務で発生する産業廃棄物は適正に処理すること。詳細については札幌市環境局環境事業部事業廃棄物課ホームページを参照すること。 <https://www.city.sapporo.jp/seiso/jigyousyo/haikibutu.html>
産業廃棄物の処理計画については業務計画書に添付すること。処理および運搬契約書等の写しを業務計画書に添付すること。

- 発生するコンクリート塊は下記施設のうち何れかに搬入し、マニフェスト伝票により処理すること。

処理施設名	処理施設の所在地
札幌リサイクル骨材(株)	札幌市土木工事積算要領及び資料（I 第 18 章 建設副産物 ⑨ 産業廃棄物及び建設副産物処理一覧表）を参照
小橋北豊(株)	
札幌環境資材センター	
(株)松原産業	
野田工業(株)	

特記仕様書

15. 写真撮影基準

1) 基本事項

- ・ 写真の種類・・・電子データ（デジタルカメラ等）、カラー
- ・ 写真サイズ・・・3メガまでを標準とする。
- ・ 作業を行った場合・・・状況写真（作業前・作業中・作業後）

2) 留意事項

- ・ 写真の状況を明確にするため、次の事項を記載した小黒板等（65×10cm程度）を必要に応じて写真に写し込むこと。
○業務名 ○工種（作業状況） ○撮影年月日 ○撮影場所 ○点検者名

16. 成果品

1) 納品成果品については以下のとおりとする。

納品成果一覧

名 称	適応	提出形式	備 考
施工協議簿	○	3	
業務月報	○	3	
報告書一覧	○	3	様式1
札幌市公共基準点調査報告書	○	2	様式2
写真帳1	○	2	様式3
写真帳2	○	2	様式4
チェックリスト	—	—	様式5

※適応：○納品 ×納品不要 —該当なし

提出形式 1：紙ベース 2：電子データ 3：紙ベース+電子データ

17. 個人情報の取扱いについて

受託者は、この契約による業務を処理するに当たって、個人情報を取扱う事となった際には、別記「個人情報の取扱いに関する特記事項」を守らなければならない。

18. 個人情報取扱状況報告書の提出について

受託者は、個人情報を取扱う事となった際には、当該業務の期間が複数月にわたる場合は、毎月、及び、業務完了時に、個人情報取扱状況報告書（別紙様式）を提出すること。

【別記】

個人情報の取扱いに関する特記事項

(個人情報の保護に関する法令等の遵守)

第1条 受託者は、「個人情報の保護に関する法律」(平成15年法律第57号。以下「個人情報保護法」という。)、個人情報保護委員会が定める「個人情報の保護に関する法律についての事務対応ガイド(行政機関等向け)」(以下「事務対応ガイド」という。)、
「札幌市情報セキュリティポリシー」等に基づき、この個人情報の取扱いに関する特記事項(以下「特記事項」という。)を遵守しなければならない。

(管理体制の整備)

第2条 受託者は、個人情報(個人情報保護法第2条第1項に規定する個人情報をいう。以下同じ。)の安全管理について、内部における管理体制を構築し、その体制を維持しなければならない。

(管理責任者及び従業者)

第3条 受託者は、個人情報の取扱いに係る保護管理者及び従業者を定め、書面(当該書面に記載すべき事項を記録した電磁的記録を含む。以下同じ。)により委託者に報告しなければならない。

- 2 受託者は、個人情報の取扱いに係る保護管理者及び従業者を変更する場合の手続を定めなければならない。
- 3 受託者は、保護管理者を変更する場合は、事前に書面により委託者に申請し、その承認を得なければならない。
- 4 受託者は、従業者を変更する場合は、事前に書面により委託者に報告しなければならない。
- 5 保護管理者は、特記事項に定める事項を適切に実施するよう従業者を監督しなければならない。
- 6 従業者は、保護管理者の指示に従い、特記事項に定める事項を遵守しなければならない。

(取扱区域の特定)

第4条 受託者は、個人情報を取り扱う場所（以下「取扱区域」という。）を定め、業務の着手前に書面により委託者に報告しなければならない。

- 2 受託者は、取扱区域を変更する場合は、事前に書面により委託者に申請し、その承認を得なければならない。
- 3 受託者は、委託者が指定した場所へ持ち出す場合を除き、個人情報を定められた場所から持ち出してはならない。

(教育の実施)

第5条 受託者は、個人情報の保護、情報セキュリティに対する意識の向上、特記事項における従業者が遵守すべき事項その他本委託等業務の適切な履行に必要な教育及び研修を、従業者全員に対して実施しなければならない。

- 2 受託者は、前項の教育及び研修を実施するに当たり、実施計画を策定し、実施体制を確立しなければならない。

(守秘義務)

第6条 受託者は、本委託業務の履行により直接又は間接に知り得た個人情報を第三者に漏らしてはならない。

- 2 受託者は、その使用する者がこの契約による業務を処理するに当たって知り得た個人情報を他に漏らさないようにしなければならない。
- 3 前2項の規定は、この契約が終了し、又は解除された後においても、また同様とする。
- 4 受託者は、本委託等業務に関わる保護管理者及び従業者に対して、秘密保持に関する誓約書を提出させなければならない。

(再委託)

第7条 受託者は、やむを得ない理由がある場合を除き、本委託等業務の一部を第三者へ委託（以下「再委託」という。）してはならない。

- 2 受託者が再委託する場合には、あらかじめ委託者に申請し、委託者から書面により承諾を得なければならない。

- 3 受託者は、本委託等業務のうち、個人情報を取り扱う業務の再委託を申請する場合には、委託者に対して次の事項を明確に記載した書面を提出しなければならない。
- (1) 再委託先の名称
 - (2) 再委託する理由
 - (3) 再委託して処理する内容
 - (4) 再委託先において取り扱う情報
 - (5) 再委託先における安全性及び信頼性を確保する対策
 - (6) 再委託先に対する管理及び監督の方法
- 4 受託者は、前項の申請に係る書面を委託者に対して提出する場合には、再委託者が委託者指定様式（本契約締結前に受託者が必要事項を記載して委託者に提出した様式をいう。）に必要事項を記載した書類を添付するものとする。
- 5 委託者が第2項の規定による申請に承諾した場合には、受託者は、再委託先に対して本契約に基づく一切の義務を遵守させるとともに、委託者に対して再委託先の全ての行為及びその結果について責任を負うものとする。
- 6 委託者が第2項から第4項までの規定により、受託者に対して個人情報を取り扱う業務の再委託を承諾した場合には、受託者は、再委託先との契約において、再委託先に対する管理及び監督の方法及び方法について具体的に規定しなければならない。
- 7 前項に規定する場合において、受託者は、再委託先の履行状況を管理・監督するとともに、委託者の求めに応じて、その管理・監督の状況を適宜報告しなければならない。

（複写、複製の禁止）

第8条 受託者は、本委託等業務を処理するに当たって、委託者から提供された個人情報が記録された資料等を、委託者の許諾を得ることなく複写し、又は複製してはならない。

（派遣労働者等の利用時の措置）

第9条 受託者は、本委託等業務を派遣労働者、契約社員その他の正社員以外の労働者に行わせる場合は、正社員以外の労働者に本契約に基づく一切の義務を遵守させなければならない。

2 受託者は、委託者に対して、正社員以外の労働者の全ての行為及びその結果について責任を負うものとする。

(個人情報の管理)

第10条 受託者は、本委託等業務において利用する個人情報を保持している間は、事務対応ガイドに定める各種の安全管理措置を遵守するとともに、次の各号の定めるところにより、当該個人情報の管理を行わなければならない。

- (1) 個人情報を取り扱う事務、個人情報の範囲及び同事務に従事する従業者を明確化し、取扱規程等を策定すること。
- (2) 組織体制の整備、取扱規程等に基づく運用、取扱状況を確認する手段の整備、情報漏えい等事案に対応する体制の整備、取扱状況の把握及び安全管理措置の見直しを行うこと。
- (3) 従業者の監督・教育を行うこと。
- (4) 個人情報を取り扱う区域の管理、機器及び電子媒体等の盗難等の防止、電子媒体等の取扱いにおける漏えい等の防止、個人情報の削除並びに機器及び電子媒体等の廃棄を行うこと。
- (5) アクセス制御、アクセス者の識別と認証、外部からの不正アクセス等の防止及び情報漏えい等の防止を行うこと。

(提供された個人情報の目的外利用及び第三者への提供の禁止)

第11条 受託者は、本委託等業務において利用する個人情報について、本委託等業務以外の目的で利用し、又は第三者へ提供してはならない。

(受渡し)

第12条 受託者は、委託者と受託者との間の個人情報の受渡しを行う場合には、委託者が指定した手段、日時及び場所で行うものとする。この場合において、委託者は、受託者に対して個人情報の預り証の提出を求め、又は委託者が指定する方法による受渡し確認を行うものとする。

(個人情報の返還、消去又は廃棄)

第13条 受託者は、本委託等業務の終了時に、本委託等業務において利用する個人情報について、委託者の指定した方法により、返還、消去又は廃棄しなければならない。

2 受託者は、本委託等業務において利用する個人情報を消去又は廃棄する場合は、事前に消去又は廃棄すべき個人情報の項目、媒体名、数量、消去又は廃棄の方法及び処理予定日を書面により委託者に申請し、その承諾を得なければならない。

3 受託者は、個人情報の消去又は廃棄に際し委託者から立会いを求められた場合は、これに応じなければならない。

4 受託者は、前3項の規定により個人情報を廃棄する場合には、当該個人情報が記録された電磁的記録媒体の物理的な破壊その他当該個人情報を判読不可能とするのに必要な措置を講じなければならない。

5 受託者は、個人情報を消去し、又は廃棄した場合には、委託者に対してその日時、担当者名及び消去又は廃棄の内容を記録した書面で報告しなければならない。

(定期報告及び緊急時報告)

第14条 受託者は、委託者から、個人情報の取扱いの状況について報告を求められた場合は、直ちに報告しなければならない。

2 受託者は、個人情報の取扱状況に関する定期報告及び緊急時報告の手順を定めなければならない。

(監査及び調査)

第15条 委託者は、本委託等業務に係る個人情報の取扱いについて、本契約の規定に基づき必要な措置が講じられているかどうか検証及び確認するため、受託者及び再委託者に対して、実地の監査又は調査を行うことができる。

2 委託者は、前項の目的を達するため、受託者に対して必要な情報を求め、又は本委託等業務の処理に関して必要な指示をすることができる。

(事故時の対応)

第16条 受託者は、本委託等業務に関し個人情報の漏えい等の事故（個人情報保護法違反又はそのおそれのある事案を含む。）が発生した場合は、その事故の発生に係る帰責の有無にかかわらず、直ちに委託者に対して、当該事故に関わる個人情報の内容、

件数、事故の発生場所、発生状況等を書面により報告し、委託者の指示に従わなければならない。

- 2 受託者は、個人情報の漏えい等の事故が発生した場合に備え、委託者その他の関係者との連絡、証拠保全、被害拡大の防止、復旧、再発防止の措置を迅速かつ適切に実施するために、緊急時対応計画を定めなければならない。
- 3 委託者は、本委託等業務に関し個人情報の漏えい等の事故が発生した場合は、必要に応じて当該事故に関する情報を公表することができる。

(契約解除)

第17条 委託者は、受託者が特記事項に定める業務を履行しない場合は、特記事項に関連する委託等業務の全部又は一部を解除することができる。

- 2 受託者は、前項の規定による契約の解除により損害を受けた場合においても、委託者に対して、その損害の賠償を請求することはできないものとする。

(損害賠償)

第18条 受託者の責めに帰すべき事由により、特記事項に定める義務を履行しないことにより委託者に対する損害を発生させた場合は、受託者は、委託者に対して、その損害を賠償しなければならない。

【別紙様式】

課	長	係	長	係

個人情報取扱状況報告書

年 月 日

札幌市長 様

住 所
会社名
代表者名

個人情報取扱安全管理基準及び個人情報の取扱いに関する特記事項に基づき実施している安全管理対策の実施状況について下記のとおり報告いたします。

記

委託業務名	
受託期間	
対象期間	
安全管理対策の実施状況	
1 当該業務において、標記の基準及び特記事項に従い、安全管理対策を適切に実施しています。また、個人情報取扱安全管理基準適合申出書の提出時点からの変更有無等について、以下のとおり報告いたします。 (1) 従業員の指定、教育及び監督 (変更なし・変更あり) (2) 管理区域の設定及び安全管理措置の実施 (変更なし・変更あり) (3) セキュリティ強化のための管理策 (変更なし・変更あり) (4) 事件・事故における報告連絡体制 (変更なし・変更あり) ○ (発生した場合) 事件・事故の状況： (5) 情報資産の搬送及び持ち運ぶ際の保護体制 (変更なし・変更あり) ○ (実績ある場合) 概要： (6) 関係法令の遵守 (変更なし・変更あり) (7) 定期監査の実施 (変更なし・変更あり) (8) その他個人情報取扱安全管理基準適合申出書からの変更 (なし・あり)	
2 その他特記事項等	

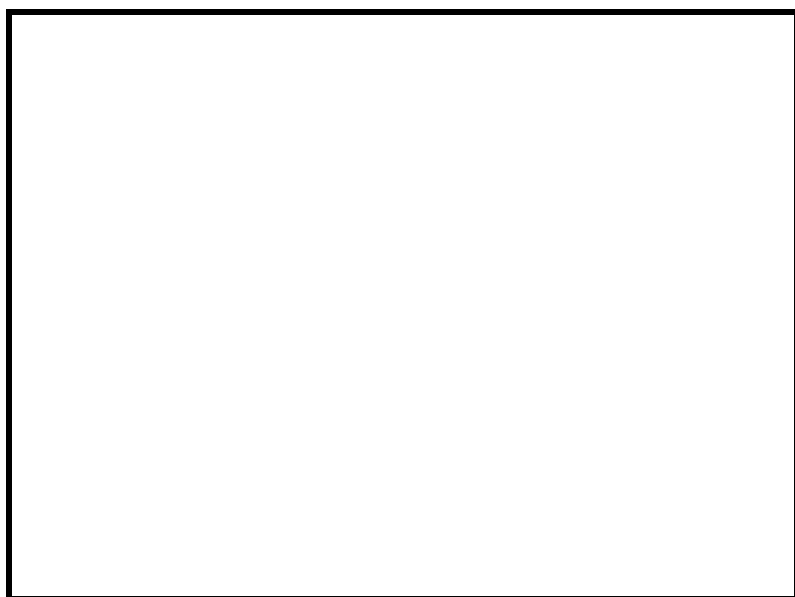
巡視点検基準

項目	点検事項	復旧 街区点
基準点の有無	公共基準点の有無。 無の場合状況を記載。無の場合の状況：工事により・その他	○
鉄蓋の有無	公共基準点の鉄（鋳物）蓋の有無。	
鉄蓋の破損の有無	鉄（鋳物）蓋の破損の有無。 破損している場合は破損内容を記載する。 破損内容：変形・割れ・欠け・亀裂・腐食・劣化・その他	
鉄蓋枠の破損の有無	鉄（鋳物）蓋枠の破損の有無。 破損している場合は破損内容を記載する。 破損内容：変形・割れ・欠け・亀裂・腐食・劣化・その他	
基準点枠の破損の有無	コンクリートマンホール管、塩ビ管の破損の有無 破損している場合は破損内容を記載する。 破損内容：変形・ヒビ・割れ・欠け・亀裂・腐食・劣化・その他	
鍵の施錠状況	鉄蓋が六角ボルトで固定されているか。	
鍵（六角ボルト）の有無	鍵（六角ボルト）の有無。 鍵（六角ボルト）が有る場合は本数を記載。 鍵（六角ボルト）を設置（補修）した場合は本数を記載。	
鍵（六角ボルト）枠側の破損の有無	ボルト穴の詰まり・ねじ山潰れ・枠変形によりねじが廻らない等、破損内容を記載する。ボルトが廻らないものは破損扱いとする。	
段差の有無	GLとの段差の有無。 段差が有る場合はスケールで測定すること。	
表示杭の有無	表示杭の有無。	
表示杭の破損の有無	表示杭本体及び基礎コンクリートの破損の有無。 破損している場合は破損内容を記載する。 破損内容：折れ・傾き・変形・ヒビ・割れ・欠け・亀裂・腐食・劣化・その他。	
GNSS観測1	公共基準点を使用してGNSS観測可能か。（偏心不可） 基準点周辺の樹木、建物立地状況を精査し判断すること。 判断基準について、作業規定の準則-第2章第37条を参考とする。 （GNSS測量機を使用しての受信状況点検も可とする）	○
GNSS観測2	観測不可の場合理由を記載する。 不可の理由：樹木繁茂・支障物件・その他	○
軽作業等	基準点及び表示杭の補修、清掃等軽作業を行った場合記入。 作業内容：基準点清掃・基準点周り清掃・軽微な草刈（人力） 表示杭補修・表示杭応急処置・表示杭回収 ・プレート取付（No.板）	○
点の記との整合	現地と点の記との整合。	○
その他	上記以外。	○

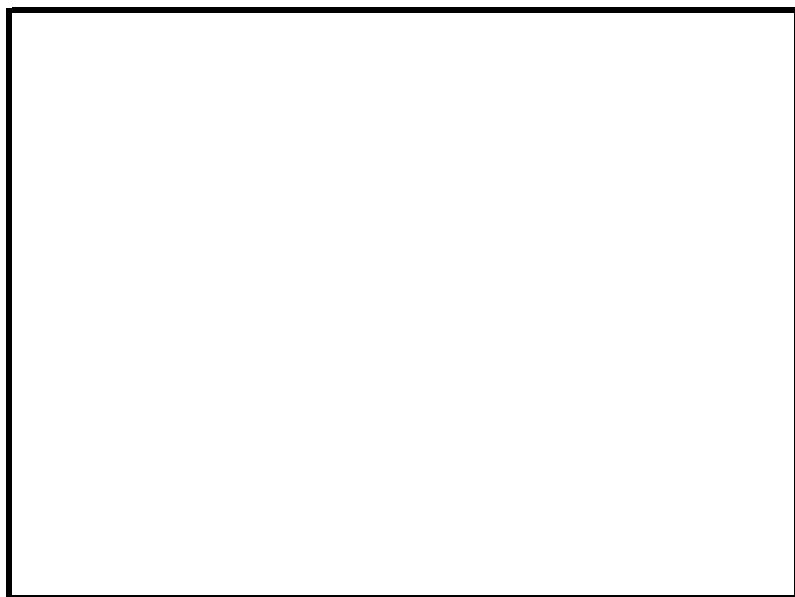
札幌市公共基準点調査報告書

基準点名			
基準番号No.		調査日	令和5年 月 日
1	基準点の有無	<input type="checkbox"/> 有	<input type="checkbox"/> 無
	無の理由	_____	
2	鉄蓋の有無	<input type="checkbox"/> 有	<input type="checkbox"/> 無
3	鉄蓋破損の有無	<input type="checkbox"/> 有	<input type="checkbox"/> 無
	破損内容	_____	
4	蓋枠破損の有無	<input type="checkbox"/> 有	<input type="checkbox"/> 無
	破損内容	_____	
5	基準点枠（Ca管、塩ビ管）破損の有無	<input type="checkbox"/> 有	<input type="checkbox"/> 無
	破損内容	_____	
6	鍵の施錠状況	<input type="checkbox"/> 良	<input type="checkbox"/> 不良
7	鍵（ボルト）の有無	<input type="checkbox"/> 有	<input type="checkbox"/> 無
	有 <u> </u> 本 補修 <u> </u> 本		
8	鍵（ボルト）枠側破損の有無	<input type="checkbox"/> 有	<input type="checkbox"/> 無
	破損内容	_____	
9	GLとの段差の有無	<input type="checkbox"/> 有	<input type="checkbox"/> 無
	段差有りの場合 <u> </u> + <u> </u> cm - <u> </u> cm		
10	表示杭の有無	<input type="checkbox"/> 有	<input type="checkbox"/> 無
11	表示杭破損の有無	<input type="checkbox"/> 有	<input type="checkbox"/> 無
	破損内容	_____	
12	GNSSの観測	<input type="checkbox"/> 可	<input type="checkbox"/> 不可
13	観測不可理由	_____	
14	その他の状況	_____	
15	作業内容	_____	
16	点の記との整合	<input type="checkbox"/> 良	<input type="checkbox"/> 不良
17	その他	_____	

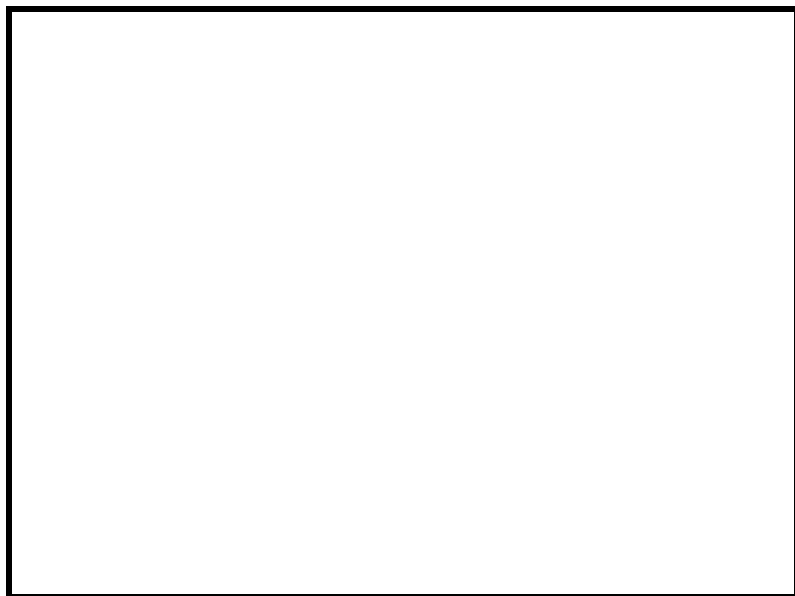
基準点番号	
基準点名	No.
撮影年月日	



基準点



基準点及標示杭
(近景)



設置箇所背景
(遠景)

チェックリスト

基準点名	作業者	
基準番号No.	調査日	令和 5年 月 日
1	<input type="checkbox"/>	基準点は有るか <u>有 無</u> 無の理由 <u>工事（公園等）・その他（</u>)
2	<input type="checkbox"/>	鉄蓋は有るか <u>有 無</u>
3	<input type="checkbox"/>	鉄蓋は破損していないか <u>有 無</u> 破損内容 <u>変形・割れ・欠け・亀裂・その他（</u>)
4	<input type="checkbox"/>	蓋枠は破損していないか <u>有 無</u> 破損内容 <u>変形・割れ・欠け・亀裂・その他（</u>)
5	<input type="checkbox"/>	枠（Ca管、塩ビ管）の破損はないか 破損内容 <u>変形・割れ・欠け・亀裂・その他（</u>)
6	<input type="checkbox"/>	鍵の施錠状況 <u>良 不良</u>
7	<input type="checkbox"/>	鍵ボルトはあるか <u>有 無</u> 有のボルト数 <u> 本</u> ボルト補修 <u> 本</u>
8	<input type="checkbox"/>	鍵ボルト枠側の破損はないか 破損内容 <u>穴詰まり・ねじ山潰れ・その他（</u>)
9	<input type="checkbox"/>	段差は有るか GLとの段差 <u>有 無</u> 段差 <u> + cm - cm</u>
10	<input type="checkbox"/>	表示杭は有るか <u>有 無</u>
11	<input type="checkbox"/>	表示杭の破損はないか <u>有 無</u> 破損内容 <u>折れ・曲り・傾き・赤キャップ・その他（</u>)
12	<input type="checkbox"/>	GNSSの観測 <u>可 不可</u>
13	<input type="checkbox"/>	観測不可の理由 <u>（</u>)
14	<input type="checkbox"/>	その他の状況 <u>（</u>)
15	<input type="checkbox"/>	作業内容 <u>基準点清掃・基準点周り清掃・基準点周り草刈（軽微）・表示杭補修・</u> <u>表示杭回収・プレート取付（No.板）</u> その他 <u>（</u>)
16	<input type="checkbox"/>	点の記との整合（現地と合っているか） <u>良 不良</u>
17	<input type="checkbox"/>	その他 <u>（</u>)

(1)巡視点検箇所

【北区 65点】

1	05441	新川見はるかす緑地	2	札幌市北区新川西2条6丁目7	公園
2	05444	樽川通り	2	札幌市北区新琴似4番線	公衆用道路
3	05446	屯田ひばり公園	2	札幌市北区屯田6条11丁目5	公園
4	05447	茨戸西部中継ポンプ場	2	札幌市北区屯田9条12丁目6	宅地
5	06448	屯田秋の陽公園	2	札幌市北区屯田9条9丁目7	公園
6	06449	防風林	2	札幌市北区屯田町1008	保安林
7	07451	東15丁目屯田通	2	札幌市北区屯田7条6丁目2-2地先	公衆用道路
8	07452	屯田こじか公園	2	札幌市北区屯田5条9丁目6	公園
9	07453	屯田みづほ通	2	札幌市北区屯田6条4丁目1-3地先	公衆用道路
10	07454	屯田草ぶえ公園	2	札幌市北区屯田6条1丁目3	公園
11	07455	屯田バンビ公園	2	札幌市北区屯田4条5丁目2	公園
12	08459	篠路駅前南公園	2	札幌市北区篠路4条6丁目10	公園
13	08461	太平杉の子公園	2	札幌市北区太平8条6丁目10	公園
14	08462	太平なかよし公園	2	札幌市北区太平4条5丁目1	公園
15	08466	上篠路ひよっこ公園	2	札幌市北区篠路町上篠路109	公園
16	08468	道路緑地帯	2	札幌市北区篠路町拓北6-609	道路敷地
17	08473	篠路小学校	2	札幌市北区篠路4条9丁目3	学校敷地
18	09475	篠路清掃工場	2	札幌市北区篠路町福移153-1	雑種地
19	10478	あいの里西公園	2	札幌市北区あいの里2条3丁目8	公園
20	10479	拓北すみれ公園	2	札幌市北区拓北7条3丁目9	公園
21	10480	拓北ひまわり公園	2	札幌市北区拓北4条3丁目3	公園
22	10483	茨戸小学校	2	札幌市北区東茨戸1条2丁目	学校敷地
23	12505	新川なかよし公園	2	札幌市北区新川3条14丁目4	公園
24	12506	新川北風公園	2	札幌市北区新川3条12丁目5	公園
25	12509	新琴似やわら公園	2	札幌市北区新琴似5条16丁目4	公園
26	12513	新琴似第二やわら公園	2	札幌市北区新琴似3条12丁目229番18	公園
27	12514	新琴似プラタナス公園	1	札幌市北区新琴似1条11丁目3	公園
28	12515	新琴似二番通公園	2	札幌市北区新琴似3条9丁目1	公園
29	12516	新琴似むつみ公園	2	札幌市北区新琴似6条8丁目7	公園
30	12517	新琴似ひばり公園	2	札幌市北区新琴似8条6丁目5	公園
31	12518	新琴似はづき公園	2	札幌市北区新琴似10条8丁目6	公園
32	12522	麻生北公園	2	札幌市北区麻生町4丁目11	公園
33	12523	新琴似安春東公園	2	札幌市北区新琴似5条4丁目2	公園
34	12524	北38条さざんか公園	2	札幌市北区北38条西6丁目1	公園
35	12525	北35条めぐみ公園	2	札幌市北区北35条西10丁目2	公園
36	12526	新川ポプラ公園	2	札幌市北区新川5条4丁目2	公園
37	12527	新川2号公園	2	札幌市北区新川4条6丁目2	公園
38	14564	北27条牧場公園	2	札幌市北区北27条西13丁目3	公園
39	14565	新川にしまきば公園	2	札幌市北区新川2条3丁目272-221番地	公園
40	14567	北29条ひかり公園	2	札幌市北区北29条西6丁目1	公園
41	14570	北16条わかば公園	2	札幌市北区北16条西4丁目21-730番地	公園
42	14571	さつき公園	2	札幌市北区北11条西2丁目	公園
43	19681	清華亭遊園	2	札幌市北区北7条西8丁目	公園
44	北1004A		2	札幌市北区篠路10条1丁目3番8号地先	公衆用道路

45	北1022A		2	札幌市北区新琴似12条10丁目1101番5	公衆用道路
46	北1029A		2	札幌市北区新川3条19丁目1番地先	公衆用道路
47	北1038A		2	札幌市北区新川3条7丁目1番地先	公衆用道路
48	北1049A		2	札幌市北区西茨戸6条1丁目7番地先	公衆用道路
49	北10D97		3	札幌市北区北30条西4丁目2番27地先	公衆用道路
50	北10E70		3	札幌市北区北16条西5丁目20番268地先	公衆用道路
51	北1031A		2	札幌市北区新川3条16丁目2番地先	公衆用道路
52	屯(3)		2	札幌市北区屯田9条9丁目53番	公衆用道路
53	屯(5)		2	札幌市北区屯田9条7丁目52番	公衆用道路
54	屯(6)		2	札幌市北区屯田8条6丁目51番	公衆用道路
55	屯(7)		2	札幌市北区屯田9条4丁目51番	公衆用道路
56	屯(8)		2	札幌市北区屯田8条6丁目61番	公衆用道路
57	北1024A		2	札幌市北区新琴似8条14丁目1番15地先	公衆用道路
58	北10A18		3	札幌市北区拓北5条4丁目1番地先	公衆用道路
59	北10A23		3	札幌市拓北2条4丁目2番20地先	公衆用道路
60	北10A43		3	札幌市北区茨戸4条2丁目5番10号地先	公衆用道路
61	北10C28		3	札幌市北区麻生町9丁目2番地先	公衆用道路
62	北10C32		3	札幌市北区新琴似8条1丁目1番1号地先	公衆用道路
63	北10C66		3	札幌市北区新琴似10条1丁目1番17地先	公衆用道路
64	北10D72		3	札幌市北区新川2条13丁目地先	公衆用道路
65	北10E69		3	札幌市北区北17条西5丁目2番32地先	公衆用道路

【東区 76点】

1	08464	さかえまち公園	2	札幌市東区北46条東15丁目3	公園
2	08471	丘珠2号水路	2	札幌市東区栄町617-3	用悪水路
3	08472	丘珠鉄工西緑地	2	札幌市東区北丘珠5条4丁目1	公園
4	09474	福移小中学校	2	札幌市東区中沼町238番12	学校用地
5	12521	北44条新栄公園	2	札幌市東区北44条東4丁目3	公園
6	15575	美香保中学校	2	札幌市東区北17条東6丁目	学校敷地
7	15576	北光公園	2	札幌市東区北13条東4丁目264番22	公園
8	15577	北光小学校	2	札幌市東区北12条東6丁目	学校敷地
9	15580	明園公園	2	札幌市東区北21条東10丁目4	公園
10	15581	こばと公園	2	札幌市東区北24条東15丁目2	公園
11	15583	北32条はんのき公園	2	札幌市東区北32条東12丁目1	公園
12	15584	すえひろ公園	2	札幌市東区北31条東1丁目753番285	公園
13	15585	北34条いこい公園	2	札幌市東区北34条東5丁目1	公園
14	15587	北44条元園公園	2	札幌市東区北44条東10丁目3	公園
15	15881	北39条アカシヤ公園	2	札幌市東区北39条東5丁目1	公園
16	16588	元町公園	2	札幌市東区北22条東19丁目2	公園
17	16589	北20条おひさま公園	2	札幌市東区北20条東20丁目2	公園
18	16590	大友公園	2	札幌市東区北13条東16丁目3	公園
19	16592	リング公園	2	札幌市東区伏古4条2丁目2	公園
20	16593	風っ子公園	2	札幌市東区伏古8条3丁目7	公園
21	16594	伏古なかよし公園	2	札幌市東区伏古9条1丁目4	公園
22	16595	若竹公園	2	札幌市東区伏古11条2丁目2	公園
23	16596	札幌中学校	2	札幌市東区東苗穂7条1丁目1	学校敷地
24	16597	東苗穂いすず公園	2	札幌市東区東苗穂6条2丁目12	公園
25	16598	札幌公園	2	札幌市東区東苗穂8条3丁目3	公園
26	16599	東苗穂タッピー公園	1	札幌市東区東苗穂12条3丁目	公園
27	17600	道路中央分離帯	2	札幌市東区北26条東19丁目4	道路敷地
28	17602	栄町あかしや公園	2	札幌市東区北36条東18丁目1	公園
29	17603	栄ヶ丘公園	2	札幌市東区北36条東21丁目5	公園
30	17604	北41条はしばみ公園	2	札幌市東区北41条東15丁目4	公園
31	17607	旧丘珠小学校跡地	2	札幌市東区丘珠町266-4	学校敷地
32	17608	札幌市農業指導センター	2	札幌市東区丘珠町581-109	田
33	17609	丘珠こまどり公園	2	札幌市東区伏古14条3丁目14-1	公園
34	17882	元村公園	2	札幌市東区北28条東18丁目3	公園
35	18611	新栄第3公園	2	札幌市東区北丘珠3条1丁目6	公園
36	18612	丘珠ゆたか緑地公園	2	札幌市東区北丘珠2~4条3丁目	公園
37	18613	中沼公園	2	札幌市東区中沼町西3条1丁目1	公園
38	18614	モエレ沼公園(1)	2	札幌市東区丘珠町611	公園
39	18615	モエレ沼公園(2)	2	札幌市東区丘珠町599-1	公園
40	18616	中沼小学校	2	札幌市東区中沼町73-10	学校用地
41	18617	中沼町荒谷	2	札幌市東区中沼町92-1	牧草地
42	18618	中沼団地第3公園	2	札幌市東区中沼町59-88	公園
43	18619	中沼団地第2公園	2	札幌市東区中沼4条2丁目3	公園
44	18620	中沼リサイクル団地緑地	2	札幌市東区中沼町45-3	公園
45	18621	ささぞの公園	1	札幌市東区東苗穂14条3丁目678-127	公園
46	26736	苗穂公園	2	札幌市東区苗穂町3丁目4	公園

47	26751	大空公園	2	札幌市東区本町2条9丁目1	公園
48	29765	東苗穂すみれ公園	2	札幌市東区東苗穂3条2丁目6	公園
49	29773	豊畑第一公園	2	札幌市東区東雁来町356-21	公園
50	東1011A		2	札幌市東区北48条東1丁目1番地先	公衆用道路
51	東1012A		2	札幌市東区栄町517番地先(篠路通)	公衆用道路
52	東1019A		2	札幌市東区東苗穂12条3丁目22番地先	公衆用道路
53	東1023A		2	札幌市東区北32条東16丁目1番地先	公衆用道路
54	東1027A		2	札幌市東区北27条東22丁目2番地先	公衆用道路
55	東1028A		2	札幌市東区東苗穂10条3丁目7番地先	公衆用道路
56	東1032A		2	札幌市東区東雁来8条1丁目18番地先	公衆用道路
57	東1035A		2	札幌市東区北22条東16丁目1番地先	公衆用道路
58	東1039A		2	札幌市東区北18条東16丁目1番地先	公衆用道路
59	東10A50		3	札幌市東区栄町894番7地先	公衆用道路
60	東10B24		3	札幌市東区北40条東14丁目531番1地先	公衆用道路
61	東1038A		2	札幌市東区東雁来6条3丁目2番地先	公衆用道路
62	東10A65		3	札幌市東区北45条東16丁目1番2地先	公衆用道路
63	東10A66		3	札幌市東区北44条東15丁目3番15地先	公衆用道路
64	東10A69		3	札幌市東区北46条東15丁目1番1地先	公衆用道路
65	東10B53		3	札幌市東区北35条東10丁目1番15地先	公衆用道路
66	東10C04		3	札幌市東区東苗穂15条3丁目3番5地先	公衆用道路
67	東10C15		3	札幌市東区東苗穂13条2丁目21番18地先	公衆用道路
68	東10E91		3	札幌市東区苗穂町8丁目1番地先	公衆用道路
69	東10F15		3	札幌市東区北19条東16丁目1番13地先	公衆用道路
70	東10F49		3	札幌市東区北17条東5丁目1番1地先	公衆用道路
71	東10F60		3	札幌市東区北15条東15丁目4番20地先	公衆用道路
72	東10F61		3	札幌市東区北15条東13丁目2番33地先	公衆用道路
73	東10F72		3	札幌市東区北14条東4丁目1番1地先	公衆用道路
74	東10F84		3	札幌市東区北12条東14丁目3番15地先	公衆用道路
75	東10F85		3	札幌市東区北13条東10丁目2番1地先	公衆用道路
76	東10F86		3	札幌市東区北13条東9丁目1番1地先	公衆用道路

【白石区 55点】

1	22719	エルム公園	2	札幌市白石区栄通2丁目5	公園
2	23727	南郷タンポポ公園	2	札幌市白石区南郷通5丁目北3	公園
3	23728	みどり公園	2	札幌市白石区南郷通8丁目北3	公園
4	23729	あおい公園	2	札幌市白石区南郷通12丁目南4	公園
5	24743	白石かしわ山公園	2	札幌市白石区平和通15丁目北5	公園
6	24744	大谷地かしわ公園	2	札幌市白石区平和通17丁目北7-5番地	公園
7	25704	菊水公園	2	札幌市白石区菊水5条2丁目1	公園
8	25721	きよみず公園	2	札幌市白石区東札幌3条4丁目2	公園
9	25722	四ツ葉公園	2	札幌市白石区菊水6条4丁目3	公園
10	26733	ほがらか公園	2	札幌市白石区中央2条4丁目5	公園
11	26735	菊水みどり公園	1	札幌市白石区菊水上町4条3丁目	公園
12	26738	菊水元町すずらん公園	2	札幌市白石区菊水元町3条4丁目2	公園
13	26739	北郷ライラック公園	2	札幌市白石区北郷2条1丁目10	公園
14	26749	菊水舞鶴公園	2	札幌市白石区菊水元町6条3丁目5	公園
15	27740	北郷こまどり公園	2	札幌市白石区北郷2条4丁目10	公園
16	27742	平和通公園	2	札幌市白石区平和通9丁目北2	公園
17	27746	北郷どんぐり公園	2	札幌市白石区北郷1条7丁目2	公園
18	27754	北郷やよい公園	2	札幌市白石区北郷5条4丁目11	公園
19	27756	北郷ねむの木公園	2	札幌市白石区北郷4条11丁目10	公園
20	27763	北郷公園	2	札幌市白石区北郷8条9丁目1	公園
21	28766	米里北二号緑地	2	札幌市白石区米里3条3丁目1番	公園
22	28767	月寒排水機場	2	札幌市白石区米里2378-4	宅地
23	28768	札幌市こぶし館	1	札幌市白石区川北2254-6	宅地
24	28771	東米里小中学校跡地多目的広場	2	札幌市白石区米里2124-2	公園
25	29764	米里公園	2	札幌市白石区菊水元町9条1丁目4	公園
26	29770	米里いきいき公園	2	札幌市白石区米里5条1丁目7	公園
27	32800	流通団地内分離帯	2	札幌市白石区流通センター4丁目	道路敷地
28	32803	のぞみ公園	2	札幌市白石区南郷通18丁目北4	公園
29	32804	吉田山公園	2	札幌市白石区南郷通20丁目南5	公園
30	白1009A		2	札幌市白石区中央2条1丁目98番地先	公衆用道路
31	白1019A		2	札幌市白石区本通7丁目北7-1番地先	公衆用道路
32	白1022A		2	札幌市白石区平和通17丁目南802番40	公衆用道路
33	白1026A		2	札幌市白石区流通センター6丁目432番25	公衆用道路
34	白10A67		3	札幌市白石区北郷2455番3地先	公衆用道路
35	白10C66		3	札幌市白石区本通2丁目北41番地先	公衆用道路
36	白10C67		3	札幌市白石区本通4丁目北8番1地先	公衆用道路
37	白10C90		3	札幌市白石区流通センター2丁目227番	公衆用道路
38	白10D20		3	札幌市白石区菊水上町1条2丁目100番	公衆用道路
39	白10D21		3	札幌市白石区菊水上町1条3丁目53番地	公衆用道路
40	白10D48		3	札幌市白石区菊水4条2丁目15番1地先	公衆用道路
41	白10D83		3	札幌市白石区菊水1条4丁目37番2地先	公衆用道路
42	白10D84		3	札幌市白石区菊水1条4丁目48番4地先	公衆用道路
43	白10E21		3	札幌市白石区東札幌2条6丁目17番地5	公衆用道路
44	白10E24		3	札幌市白石区東札幌2条5丁目2番1地5	公衆用道路
45	白10E26		3	札幌市白石区東札幌2条4丁目39番2地	公衆用道路
46	白10F33		3	札幌市白石区南郷通21丁目南8番地先	公衆用道路

47	白1024A		2	札幌市白石区栄通7丁目3番地先	公衆用道路
48	白10A57		3	札幌市白石区菊水元町1条3丁目1番37	公衆用道路
49	白10B05		3	札幌市白石区北郷6条4丁目4番13地先	公衆用道路
50	白10B26		3	札幌市白石区川下5条1丁目2番1地先	公衆用道路
51	白10B88		3	札幌市白石区北郷2条2丁目4番16地先	公衆用道路
52	白10C68		3	札幌市白石区本通5丁目北3番5地先	公衆用道路
53	白10D47		3	札幌市白石区菊水6条2丁目7番25地先	公衆用道路
54	白10E17		3	札幌市白石区東札幌2条6丁目10番22地先	公衆用道路
55	白10E31		3	札幌市白石区本通1丁目北4番地先	公衆用道路

【厚別区 29点】

1	24760	厚別どんぐり公園	2	札幌市厚別区厚別西2条1丁目8	公園
2	30776	小野幌しらかば公園	2	札幌市厚別区厚別東5条4丁目2	公園
3	30778	小野幌みずぼ公園	2	札幌市厚別区厚別東3条3丁目9	公園
4	30781	厚別いなり公園	2	札幌市厚別区厚別西4条2丁目7	公園
5	30782	厚別若草公園	2	札幌市厚別区厚別中央5条4丁目14	公園
6	30790	厚別サルビア公園	2	札幌市厚別区厚別中央3条4丁目9	公園
7	30793	青葉中央公園	2	札幌市厚別区青葉町5丁目2	公園
8	31783	もみじ台やまどり公園	2	札幌市厚別区もみじ台東2丁目13	公園
9	31786	もみじ台緑地(Ⅰ)	2	札幌市厚別区もみじ台南7丁目3	公園
10	32798	大谷地流通団地東側緑地	2	札幌市厚別区厚別中央3条2丁目2	公園
11	32799	馬場公園	2	札幌市厚別区厚別南1丁目1	公園
12	32802	大谷地ひわまり公園	2	札幌市厚別区大谷地西3丁目8	公園
13	40883	厚別南緑地	2	札幌市厚別区厚別南7丁目26	公園
14	40885	上野幌中央公園	2	札幌市厚別区上野幌2条4丁目4	公園
15	厚1001A		2	札幌市厚別区厚別北4-5-19-14番地先	公衆用道路
16	厚1006A		2	札幌市厚別区厚別東4-8-15-1番地先	公衆用道路
17	厚1022A		2	札幌市厚別区厚別中央2-4-3-14番地先	公衆用道路
18	厚1023A		2	札幌市厚別区もみじ台西2-1-1番地先	公衆用道路
19	厚1027A		2	札幌市厚別区青葉町13-23-15番地先	公衆用道路
20	厚1028A		2	札幌市厚別区厚別南2-12-24番地先	公衆用道路
21	厚1030A		2	札幌市厚別区大谷地東1-3-1番地先	公衆用道路
22	厚1033A		2	札幌市厚別区大谷地東4-2-40番地先	公衆用道路
23	厚1040A		2	札幌市厚別区上野幌1-1-1-1番地先	公衆用道路
24	厚1042A		2	札幌市厚別区上野幌1-2-6-25番地先	公衆用道路
25	厚10B82		3	札幌市厚別区大谷地西1丁目3番地先	公衆用道路
26	厚10C69		3	札幌市厚別区厚別南7丁目814番63地先	公衆用道路
27	厚1043A		2	札幌市厚別区厚別南7丁目1番1地先	公衆用道路
28	厚1046A		2	札幌市厚別区上野幌3条5丁目9番10地先	公衆用道路
29	厚10A92		3	札幌市厚別区厚別中央5条2丁目4番32地先	公衆用道路

【清田区 30点】

1	32807	北野緑地	2	札幌市清田区北野6条5丁目6	公園
2	32809	北野あおぞら公園	2	札幌市清田区北野5条4丁目6	公園
3	32810	北野まきば公園	2	札幌市清田区北野5条1丁目3	公園
4	32813	北野アカシア公園	2	札幌市清田区北野3条2丁目8	公園
5	32814	北野第一公園	2	札幌市清田区北野3条3丁目21	公園
6	32815	北野はしもと公園	2	札幌市清田区北野1条1丁目104-121番	公園
7	32818	清田ひばり公園	2	札幌市清田区清田2条2丁目153-617番	公園
8	33817	桂台あおぞら公園	2	札幌市清田区里塚3条2丁目4	公園
9	33819	清田せせらぎ公園	2	札幌市清田区清田1条4丁目392番5	公園
10	33821	清田かっこう公園	2	札幌市清田区清田3条1丁目9	公園
11	33822	三里塚小学校	2	札幌市清田区里塚2条6丁目7	学校用地
12	33825	真栄さぼてん公園	2	札幌市清田区真栄4条4丁目6	公園
13	33826	真栄みつば公園	2	札幌市清田区真栄5条4丁目7	公園
14	33827	清田緑公園	2	札幌市清田区清田7条3丁目18	公園
15	33879	美しが丘シープヒル公園	2	札幌市清田区美しが丘2条5丁目1	公園
16	40889	平岡はらっぱ公園	2	札幌市清田区平岡9条4丁目2	公園
17	40890	ベニータウン保存緑地(Ⅱ)	2	札幌市清田区平岡公園東9丁目	公園
18	40893	平岡公園	2	札幌市清田区平岡公園 441	公園
19	40894	東里塚新緑公園	2	札幌市清田区里塚緑ヶ丘8丁目5	公園
20	40895	真駒内御料札幌線	2	札幌市清田区清田1条3丁目6	道路敷地
21	40896	平岡みどり公園	2	札幌市清田区平岡3条3丁目19	公園
22	40897	平岡南公園	2	札幌市清田区平岡2条6丁目339-7	公園
23	40898	里塚旧道線	2	札幌市清田区里塚1条4丁目5	道路敷地
24	40900	羊ヶ丘線中央分離帯	2	札幌市清田区美しが丘4条5丁目	道路敷地
25	40902	清田西公園	2	札幌市清田区清田6条1丁目19	公園
26	40903	清田元町さくら台公園	2	札幌市清田区清田9条1丁目3	公園
27	清1030A		2	札幌市清田区里塚2-1-16-18番地先	公衆用道路
28	清1015A		2	札幌市清田区平岡5条3丁目9番1地先	公衆用道路
29	清1022A		2	札幌市清田区清田189番地先	公衆用道路
30	清10B86		3	札幌市清田区平岡2条1丁目1番1地先	公衆用道路

(2)公共基準点撤去箇所

【北区 1点】

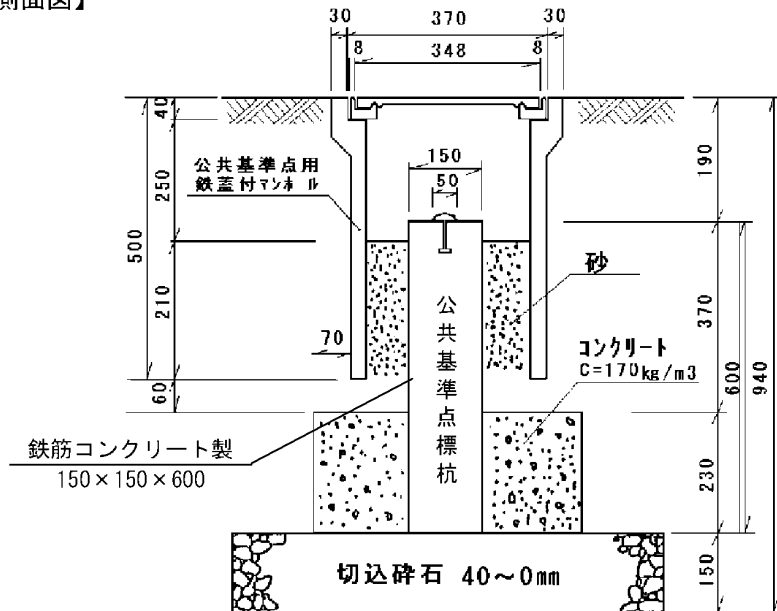
1	12508	雇用促進事業団(Ⅰ)	2	札幌市北区新川6条15丁目7	雇用促進事業団
---	-------	------------	---	----------------	---------

札幌市公共基準点【標準図】

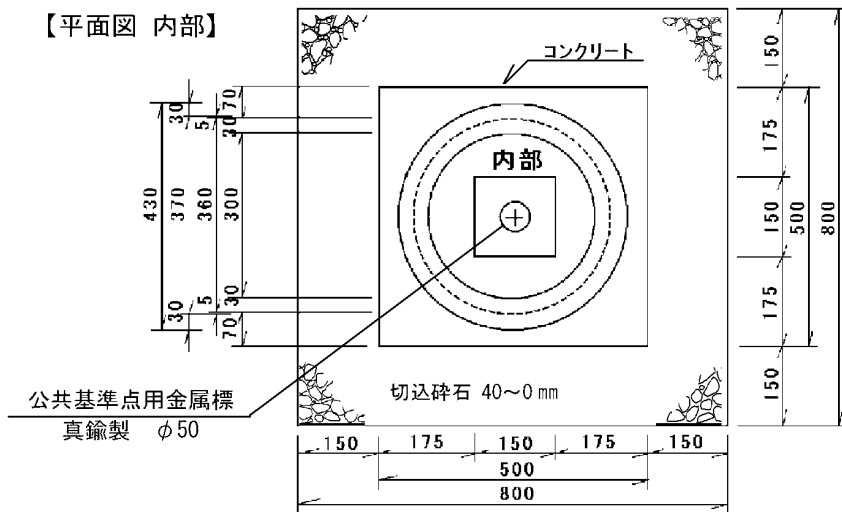
図-1

(単位：mm)

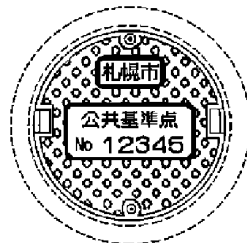
【側面図】



【平面図 内部】



【平面図 鉄蓋】

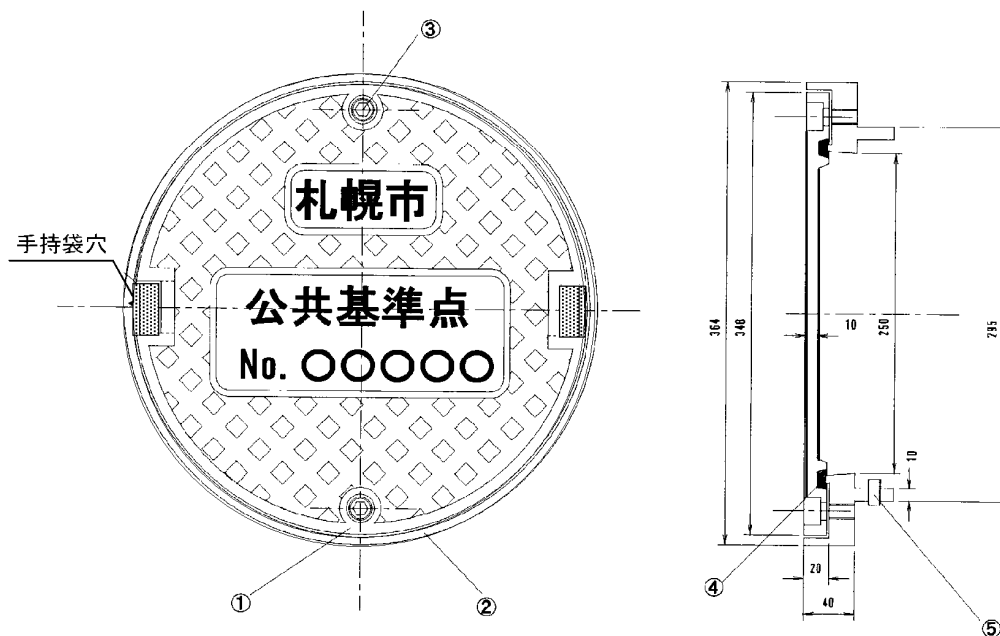


※ 保護樹は、軽量コンクリート製品を使用することができる。

(単位：mm)

【平面図】

【断面図】



※鉄蓋と受枠はチェーンで連結する。

【接合部 拡大図】

一般部断面

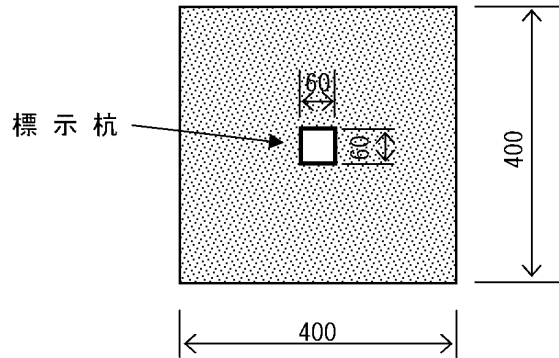
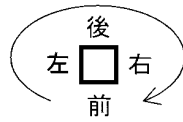
手持袋穴部断面



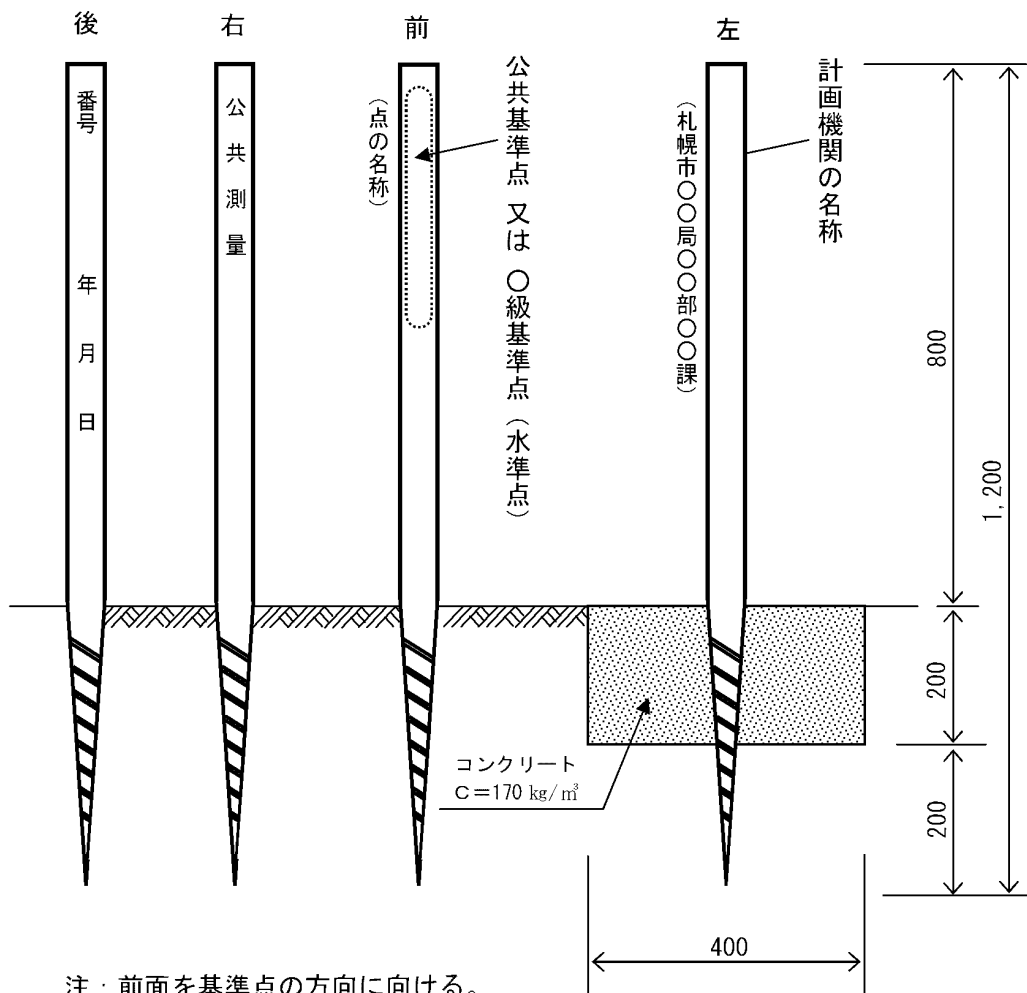
札幌市公共基準点 鉄蓋 (枠共)				
No.	名称	材質	個数	備考
1	鉄蓋	FCD450	1	
2	金枠	FCD450	1	
3	六角穴付ボルト	SUS304	2	N12×25
4	パッキン	ウレタン系ゴム	1	
5	固定ボルト	SUS304	3	N10×20

(単位：mm)

【平面図】



【側面図】

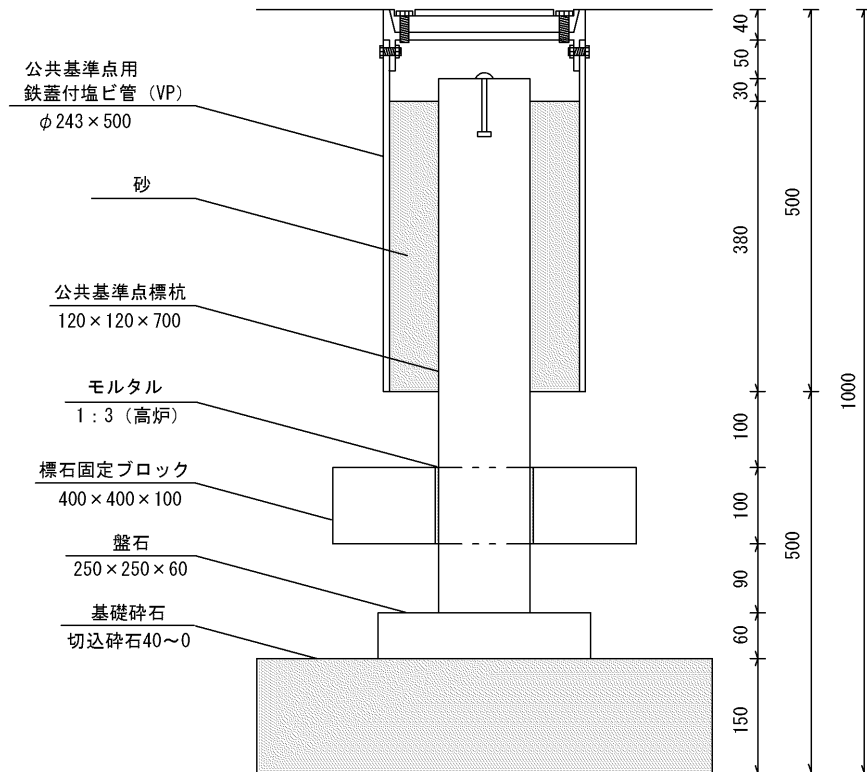


注：前面を基準点の方向に向ける。

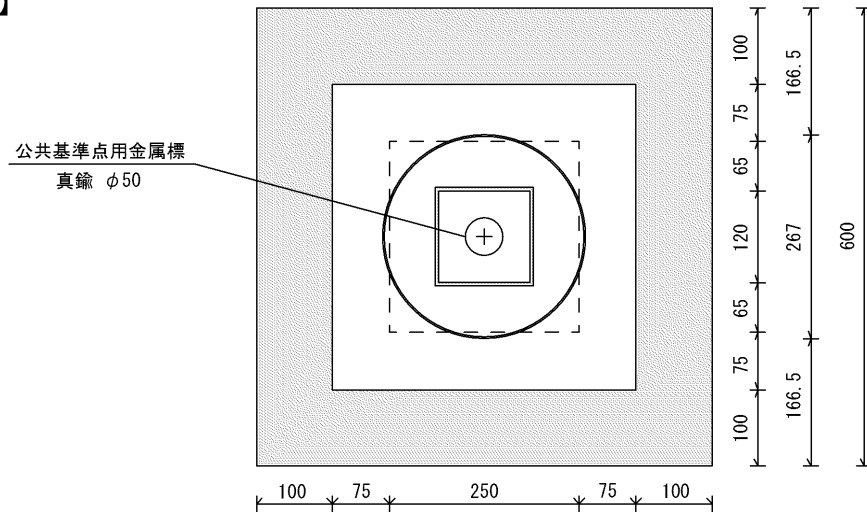
※ この標示杭は、公共基準点、基準点、及び水準点に適用する。

(単位 : mm)

【側面図】



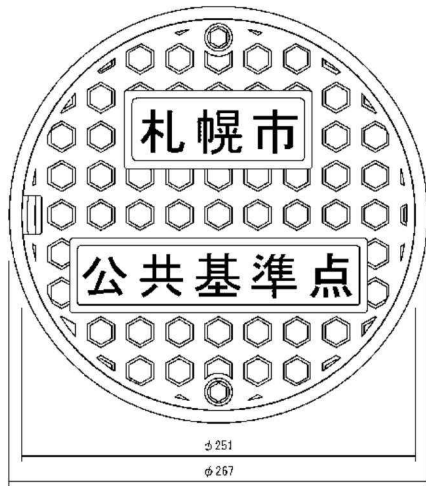
【平面図 内部】



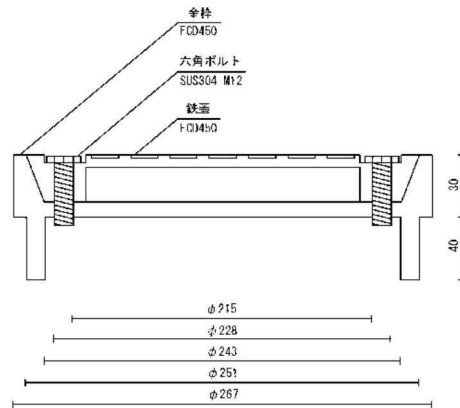
- ※1 標杭及び盤石、固定ブロックは、軽量コンクリート製品を使用することができる。
- ※2 IC タグを取り付ける場合は、標杭上面の金属標脇に設置することとし、登録情報は担当職員と協議すること。
- ※3 埋戻しは、指定された材料以外は発生土を使用し十分転圧すること。
- ※4 塩ビ管内部、外部から加重又は衝撃から標杭を保護するため、砂埋戻しとする。
なお、塩ビ管本体は標杭又は根かせブロックが接触しないよう設置すること。
- ※5 基準点番号は、アクリル板に彫刻し、上部蓋の連結チェーンに鉄線で取り付けること。

(単位：mm)

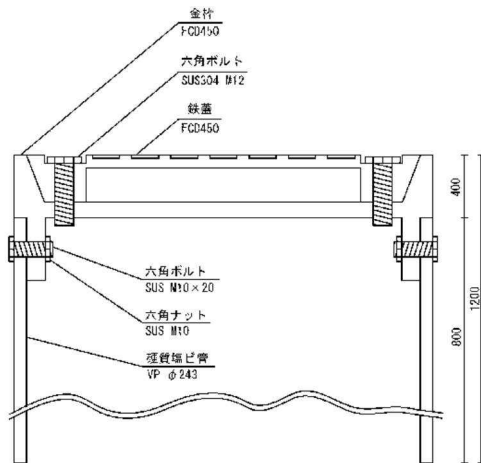
【平面図】



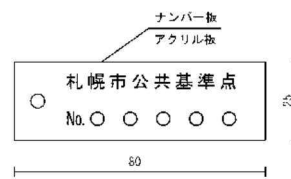
【断面図】



【公共基準点用鉄蓋（金枠・塩ビ管共）断面図】



【ナンバー板 平面図】

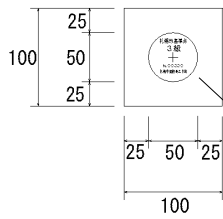


※連結チェーン SS400 L=500mm

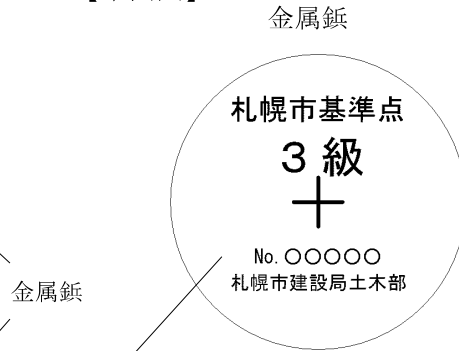
※鉄蓋と金枠はチェーンで連結すること。

(単位：mm)

【平面図】

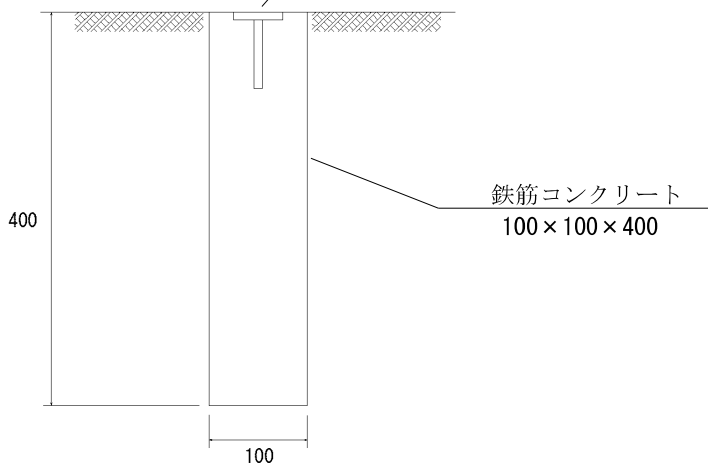


【平面図】



鋌頭部○印の刻印は、担当職員の指示による。

【側面図】



※発生土で埋戻すことを標準とするが、担当職員の指示により異なる材料を使用する場合は、法令又は土質等の条件に適した材料を使用すること。

令和 5 年度

業務設計書（見積参考）

業務名： 札幌市公共基準点巡視業務（東部地区）

本設計書は、発注者の施工計画に基づいて作成した設計図書の一部を、見積り算定の参考として提示するもので、契約上、これを拘束するものではありません。

令和 5 年 5 月 単価適用

建設局 土木部管理測量課 資料管理担当

設計総括表（金抜き）

業務番号	業務名	札幌市公共基準点巡視業務（東部地区）	当 初		業務	測量業務
			項目	数量	項目	公共基準点巡視点検
項目・工種・種別			単位	数量	数量増減	摘要
	公共基準点巡視点検		式	1		
	公共基準点巡視点検		式	1		
	公共基準点巡視		式	1		
	直接経費		式	1		
	直接経費		式	1		
	旅費交通費		式	1		
	安全費		式	1		
	直接測量費		式	1		
	間接測量費		式	1		
	諸経費		式	1		
	測量業務価格		式	1		
	消費税等相当額		式	1		
	業務委託料		式	1		

設計内訳書（金抜き）

業務番号	業務名	札幌市公共基準点巡視業務（東部地区）	当 初	業務項目	測量業務	公共基準点巡視点検
項目・工種・種別・細別		規格	単位	数量	数量増減	摘要
公共基準点巡視点検			式	1		
公共基準点巡視点検			式	1		
公共基準点巡視			式	1		
公共基準点巡視（外業・樹形）			点	161		単-1号
公共基準点巡視（外業・街区基準点を復旧）			点	94		単-2号
公共基準点巡視（内業）			点	255		単-3号
公共基準点（樹形）撤去作業（外業）			点	1		単-4号
直接経費			式	1		
直接経費			式	1		
旅費交通費			式	1		
旅費交通費			式	1		内-1号
安全費			式	1		

設計内訳書（金抜き）

業務番号	業務名	札幌市公共基準点巡視業務（東部地区）		当 初	業務 項目	測量業務 直接経費
項目・工種・種別・細別		規格	単位	数量	数量増減	摘要
安全費(率)			式	1		内-2号
直接測量費			式	1		
間接測量費			式	1		
諸経費			式	1		
測量業務価格			式	1		
消費税等相当額			式	1		
業務委託料			式	1		

単-1号

1次単価表（金抜き）

単価適用年月	2023.05
歩掛適用年月	2023.05
労務調整-超過-規制	1.000-00000002000

名称	規格	単位	点	数量	摘要
公共基準点巡視（外業・樹形）					1
公共基準点巡視	外業・樹形【策定歩掛】	点		1	単一 5号
計					
単価					円/点

単-2号

単価適用年月	2023.05
歩掛適用年月	2023.05
労務調整-超過-規制	1.000-00000002000

名称	規格	単位	点	数量	摘要
公共基準点巡視（外業・街区基準点）					1
公共基準点巡視	外業・街区基準点を復旧【策定歩掛】	点		1	単一 6号
計					
単価					円/点

単-3号

1次単価表（金抜き）

単価適用年月	2023.05
歩掛適用年月	2023.05
労務調整-超過-規制	1.000-00000002000

名称	規格	単位	点	数量	摘要
公共基準点巡視（内業）					1
公共基準点巡視	内業【策定歩掛】	点		1	単一 7号
計					
単価					円/点

単-4号

単価適用年月	2023.05
歩掛適用年月	2023.05
労務調整-超過-規制	1.000-00000002000

名称	規格	単位	点	数量	摘要
公共基準点（樹形）撤去作業（外業）					1
公共基準点撤去作業	外業・樹形【策定歩掛】	点		1	単一 8号
計					
単価					円/点

2次単価表（金抜き）

単価適用年月	2023.05
歩掛適用年月	2023.05
労務調整-超過-規制	1.000-00000002000

公共基準点巡視	外業・樹形【策定歩掛】		単位	点	数量	10
名称	規格	単位	数量		摘要	
測量技師	外業	人	0.1			
測量技師補	外業	人	0.8			
測量助手	外業	人	0.8			
計						
単価					円/点	

2次単価表（金抜き）

単価適用年月	2023.05
歩掛適用年月	2023.05
労務調整-超過-規制	1.000-00000002000

公共基準点巡視	外業・街区基準点を復旧【策定歩掛】		単位	点	数量	10
名称	規格	単位	数量		摘要	
測量技師	外業	人	0.1			
測量技師補	外業	人	0.7			
測量助手	外業	人	0.6			
計						
単価					円/点	

2次単価表（金抜き）

単価適用年月	2023.05
歩掛適用年月	2023.05
労務調整-超過-規制	1.000-00000002000

公共基準点巡視	内業【策定歩掛】		単位	点	数量	10
名称	規格	単位	数量		摘要	
測量技師	内業	人	0.1			
測量技師補	内業	人	0.5			
測量助手	内業	人	0.8			
計						
単価					円/点	

2次単価表（金抜き）

単価適用年月	2023.05
歩掛適用年月	2023.05
労務調整-超過-規制	1.000-00000002000

公共基準点撤去作業	外業・樹形【策定歩掛】		単位	点	数量	1
名称	規格	単位	数量		摘要	
測量技師	外業	人	0.4			
測量技師補	外業	人	0.9			
測量助手	外業	人	1			
計						
単価					円/点	

2次単価表（金抜き）

単価適用年月	2023.05
歩掛適用年月	2023.05
労務調整-超過-規制	1.000-00000002000

名称	規格	単位	数量	摘要
連絡車（ライトバン）運転費（業務委託用）	5時間	単位	日	数量
				1
ガソリン	レギュラー	L	13	
ライトバン損料	排気量1500cc 定員5名	時間	5	
ライトバン損料	排気量1500cc 定員5名	供用日	1	
計				
単価				円/日