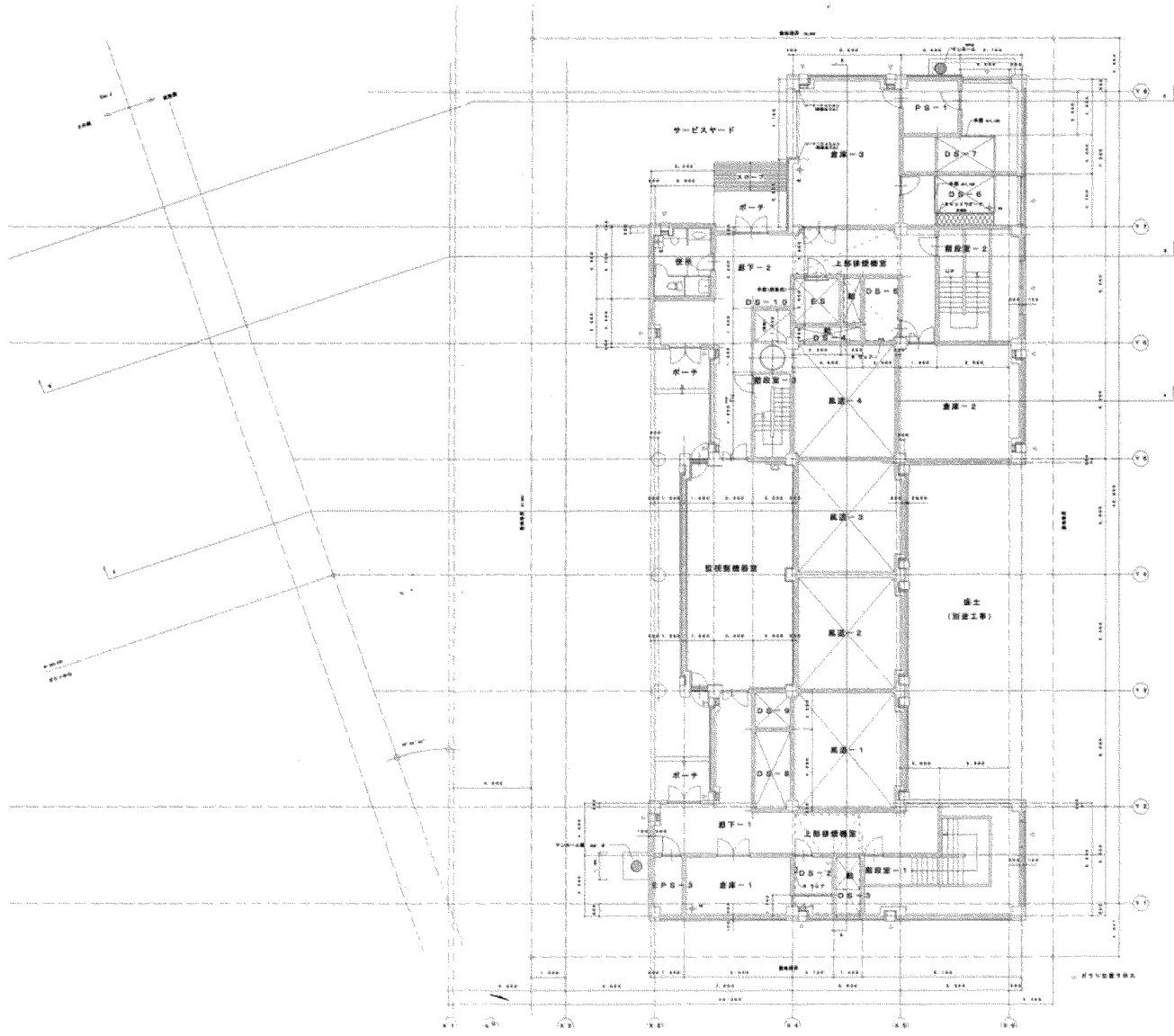
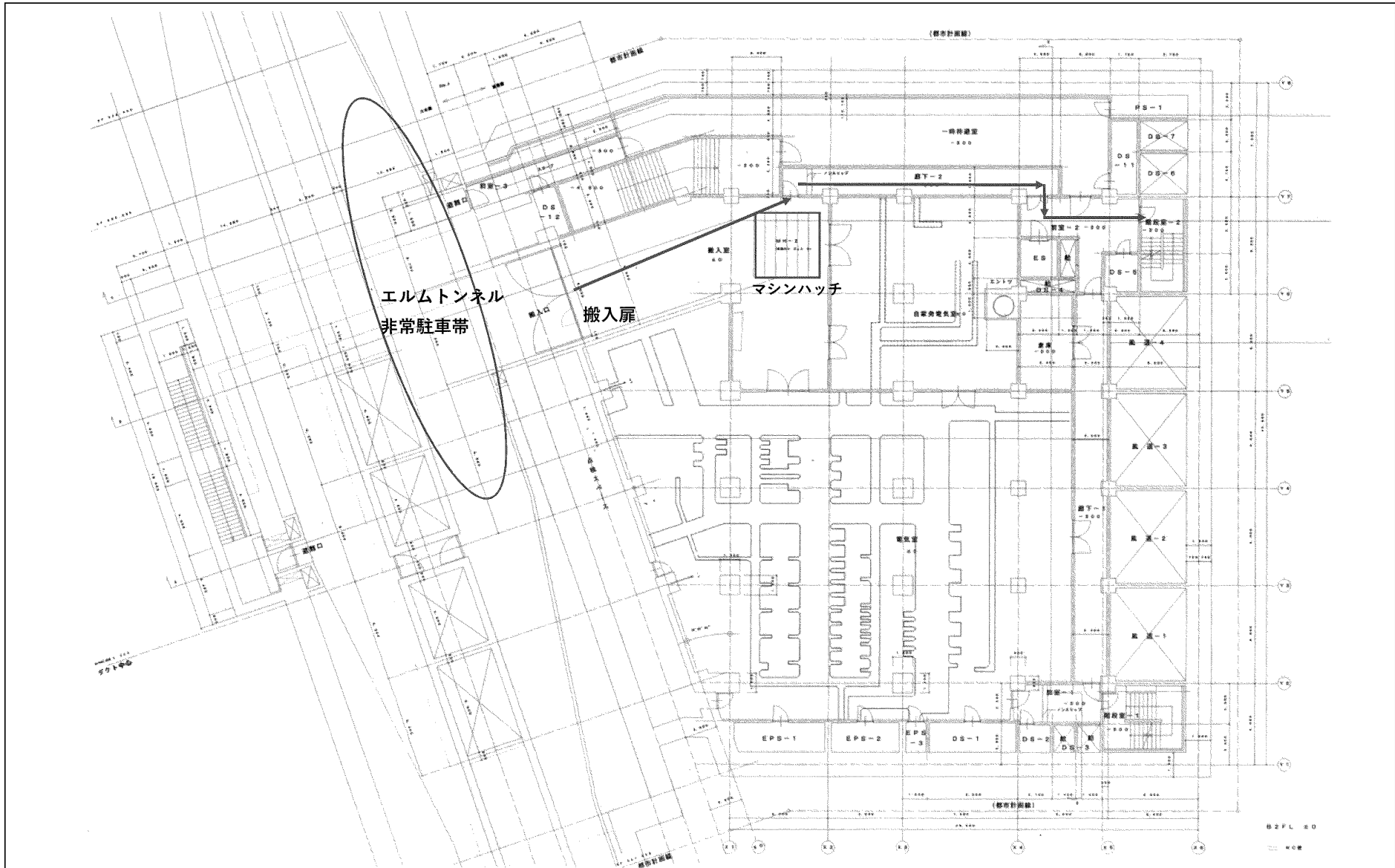


環状通エルムトンネル換気所
(札幌市北区北18条西10丁目ほか)

札幌市建設局土木部道路設備課	
業務名	環状通エルムトンネル非常用設備整備業務
図面名	位置図

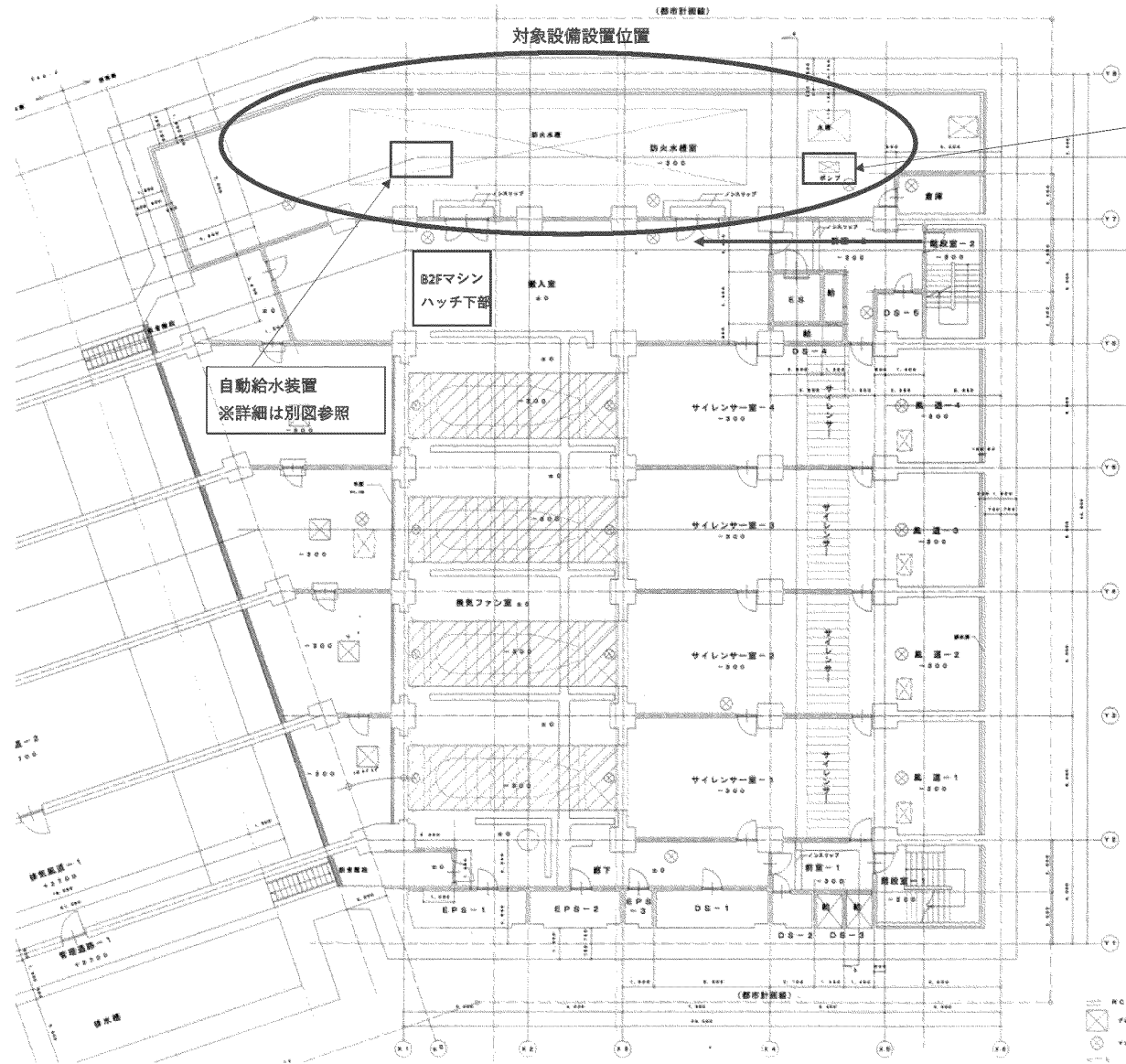


札幌市建設局土木部道路設備課		2/7
業務名	環状通エルムトンネル非常用設備整備業務	
図面名	換気所1F 平面図	



→ 搬入経路

札幌市建設局土木部道路設備課	
業務名	環状通エルムトンネル非常用設備整備業務
図面名	換気所B2F 平面図



消火ポンプユニット
 機名：40MDFU455.5
 製番：P99732662
 柳原製作所製

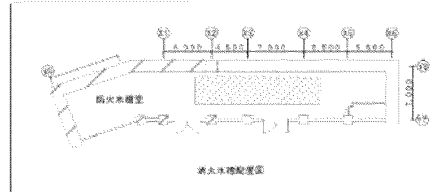
自動給水装置
 ※詳細は別図参照

B2Fマシン
 ハッチ下部

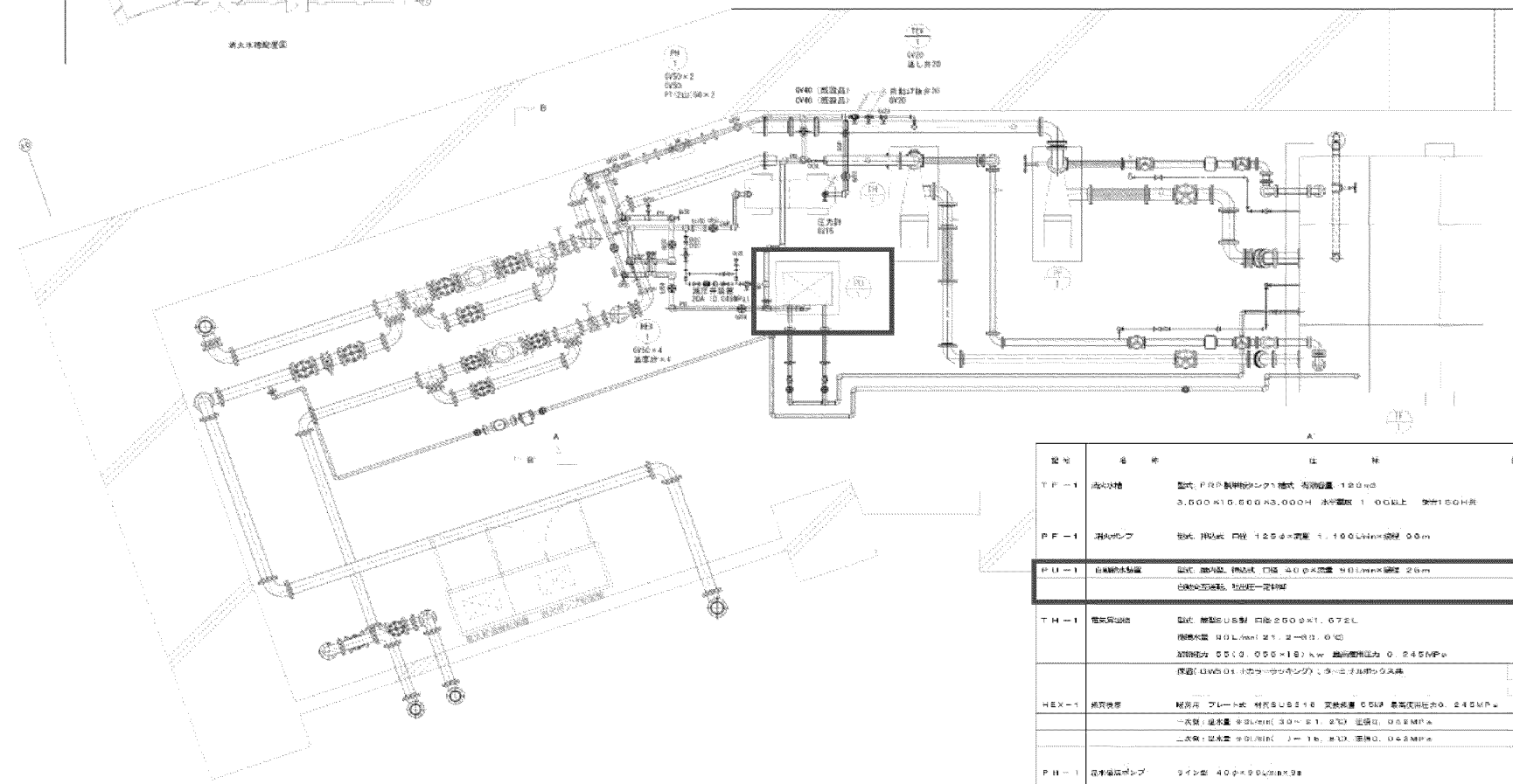
対象設備設置位置

→ 搬入経路

札幌市建設局土木部道路設備課		4/7
業務名	環状通エルムトンネル非常用設備整備業務	
図面名	換気所B4F 平面図	



＜設備凡例＞			
設備種別	記号	設備名	備 考
消防水泵	FP	中圧砂粒ライニング鋼管 (径: 300-FP)	
消防配管	SF	鋼管埋地走線鋼管 (径)	
配管	SP	鋼管埋地走線鋼管 (径)	



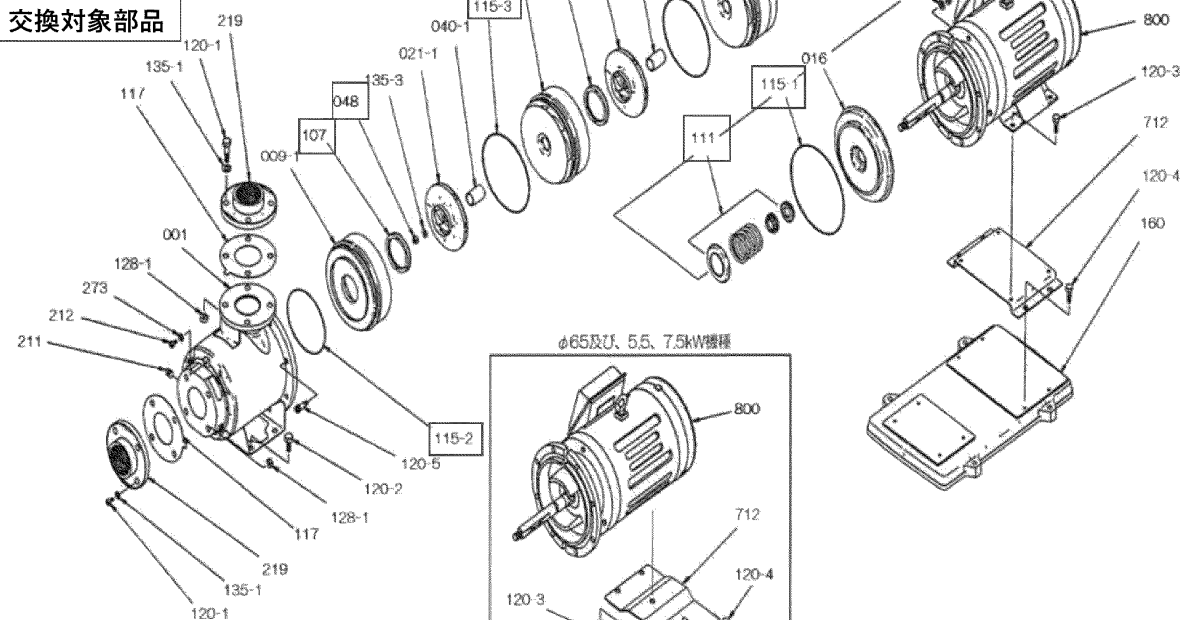
記号	名 称	仕 様	数量	容 積 (L)	電 力 (W)	容 量 (kWh)
FP-1	消防ポンプ	型式: P-FP製鋼管ポンプ 型式: 有効容量 120kWh 3,500 x 1,000 x 3,000H 水中置機 1 00k以上 実効150H表	1			
P-F-1	消防ポンプ	型式: 埋込機 口径 125φ×容量 1,100L/min×総長 0.6m	1	430	370	
P-LI-1	自動給水装置	型式: 埋込機、埋込機、口径 40φ×容量 400L/min×総長 2.6m 自動給水装置、水位一定装置	1	200	1.5	
T-H-1	電気昇降機	型式: 埋込機 口径 250φ×1,672L 総長 0.6m×2.1、2-0.0、0.0 加圧能力 0.0(0.005×1.8) kw 最高使用圧力 0.245MPa 構造: 埋込機 (ポンプ・モーター) 2台、2台併用	1	3	200	660
HEX-1	電気ポンプ	機房用 プレート式 特殊US210 実効容量 0.5kWh 最高使用圧力 0.245MPa 一次側: 流量 0.3L/min(30×1.2) 圧力 0.245MPa 二次側: 流量 0.3L/min(30×1.2) 圧力 0.245MPa	1			
PH-1	消防ポンプ	口径 40φ×容量 400L/min×総長	1	3	240	0.4
TM-1	電動ポンプ	密閉形ポンプ 埋込機 口径 40φ×容量 400L/min×総長 最高使用圧力 0.245MPa	1			

札幌市建設局土木部道路設備課		5/7
業務名	環状通エルムトンネル非常用設備整備業務	
図面名	B4Fポンプ室 平面図(自動給水装置)	

001	外ケーシング	40/50/65ﾌﾞﾗｯｸ	SUS304/軸	1
009-1	中間ケーシング	ｽｲｺﾞ 9X40-48	SUS304/PTFE	1
009-2	中間ケーシング	9X40LYｷ	SUS304/PTFE	2
009-3	中間ケーシング	ﾊｷﾞｼ 9X40-48	SUS304/PTFE	1
016	ケーシングカバー	MDP	SUS304	1
021-1	羽根車	ﾌﾞﾗｯｸ40-137X6.00X5.0	SUS304	1
021-2	羽根車	40-137X6.00P	SUS304	3
040-1	中間スリーブ	20X35	SUS304	3
045	ｼﾑ	MDP 20X1.5	SUS304	1
048	Uナット	M16	SUS304	1
107	ライナーリング	48X60X4.7	SUS304/PPS	4
111	メカニカルシール	EA560M-25	CM/C	1
115-1	Oリング	3.1X200	NBR	1
115-2	Oリング	6.98X139.06	NBR	1
115-3	Oリング	3.1X180	NBR	3
117	相フランジパッキン	MDP	EPDM	2
120-1	ボルト	FT-M12X40	SUS304	8
120-2	ボルト	FT-M10X16	SUS304	4
120-3	ボルト	FT-M10X16	SUS304	4
120-4	ボルト	FT-M10X16	SUS304	4
120-5	六角穴付ボルト	BSH-M10X35	SUS304	8
121	基礎ボルト	ABS-M10	SS400	4
128-1	ナット	FN-M12 (1/2)	SUS304	8
128-2	ナット	FN-M10 (1/2)	BS	8
135-1	平座金	ZM-M12	SUS304	8
135-2	平座金	ZM-M10	SUS304	8
135-3	スペーサ	VTP 24XM16	SUS304	1
160	単独ベース	65MDP	FC150	1
211	プラグ	GSP-1/8	SUS304	1
212	プラグ	1/8 ﾏﾞﾗｯｷ	SUS304/軸	2
219	相フランジセット	40 (5.5kW)	SCS13/ｺﾞﾙ/軸	2
273	シールワッシャ	ﾊﾞｲ10	SUS304/NBR	2
274	スナップリング	RTW-24	SUS304	1
712	ベース支板	A	SPCC	1
800	モータ (MDP)	MDP 5.5-4 ﾎﾞﾙｷ 200V	---	1
894-1	玉軸受	6308DDW CM NS7/SRL	---	1
894-2	玉軸受	6206DDW CM NS7/SRL	---	1

※参考図は羽根車が3段のものとなります。
 当該機器は羽根車が4段となりますので、
 交換部品の個数は左記をご覧ください。

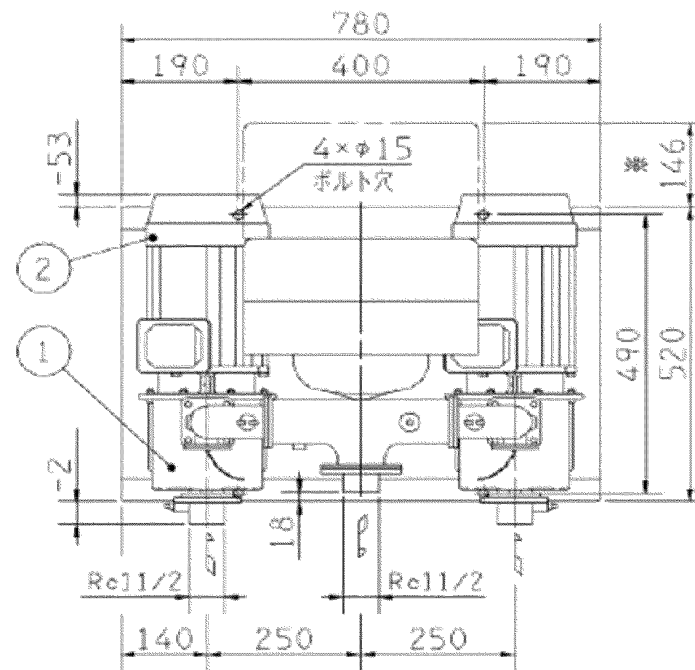
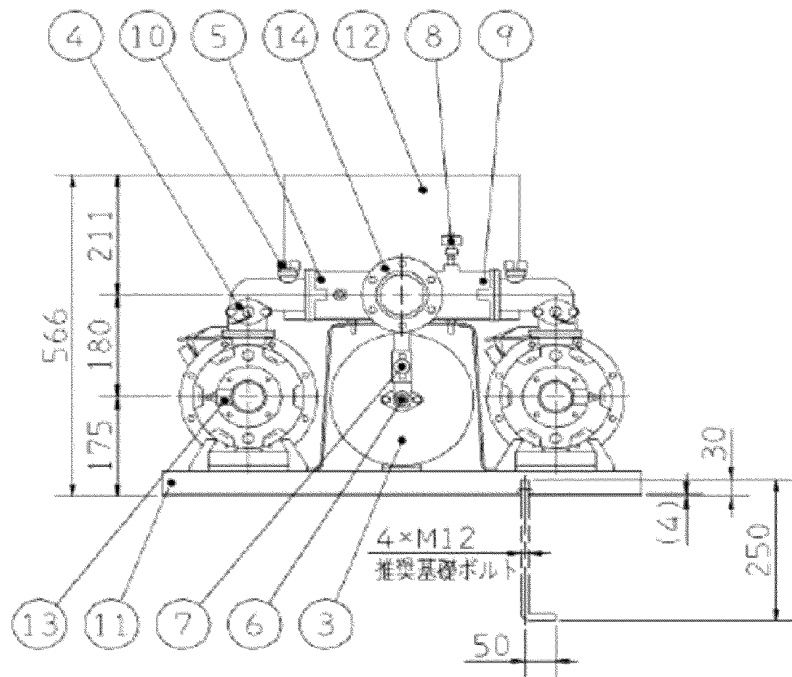
交換対象部品



894-1: ベアリング (負荷側)
 894-2: ベアリング (駆動側)

交換対象部品

札幌市建設局土木部道路設備課	
業務名	環状通エルムトンネル非常用設備整備業務
図面名	消火ポンプ交換部品詳細図(参考図)



左図を上より見る

質量 MASS ※124 kg

構成機器 ASSEMBLY PARTS				特殊仕様・特別附属品 SPECIAL SPEC. & ACCESSORIES	
1	ポンプ(2台)	9	吐出し集合管	17	1
2	電動機(2台)	10	呼水栓(2個)	18	2
3	圧カタンク(10ℓ)	11	ユニットベース	19	3
4	フロースイッチ(2個)	12	制御盤	20	4
5	チェック弁(内蔵)(2個)	13	相フランジ(吸込用)(2個)	21	5
6	水抜き弁	14	相フランジ(吐出し用)	22	6
7	タンク用ボール弁	15		23	7
8	圧カセンサ	16		24	8

札幌市建設局土木部道路設備課

業務名 環状通エルムトンネル非常用設備整備業務

図面名 自動給水装置(40BDRME51.5A) 参考図

7/7