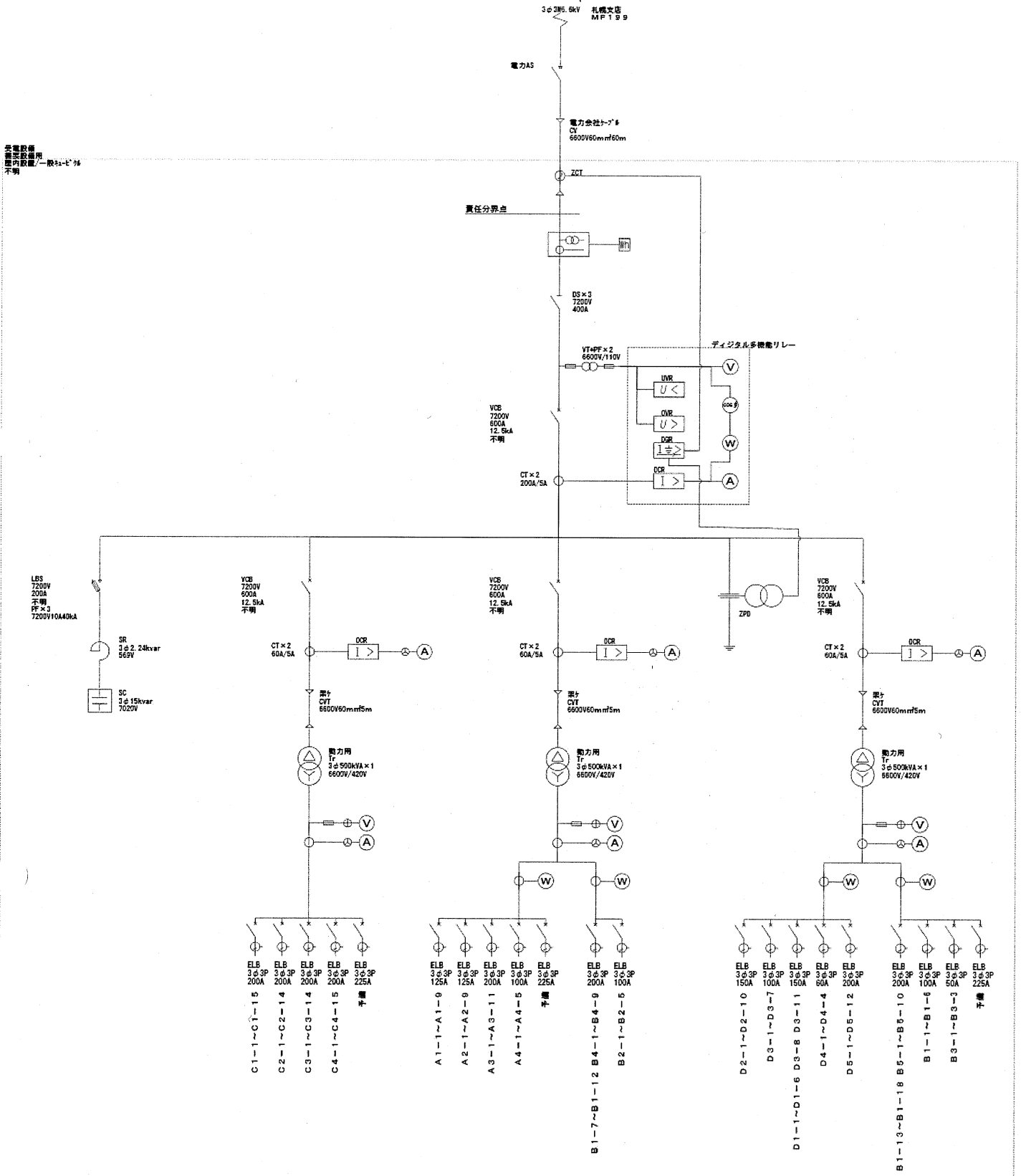


可電設備
 備品設備用
 備品設備用
 不明



EA02B20
 新 札幌市中央区北5条西3丁目
 事務所 札幌市 札幌駅前広場

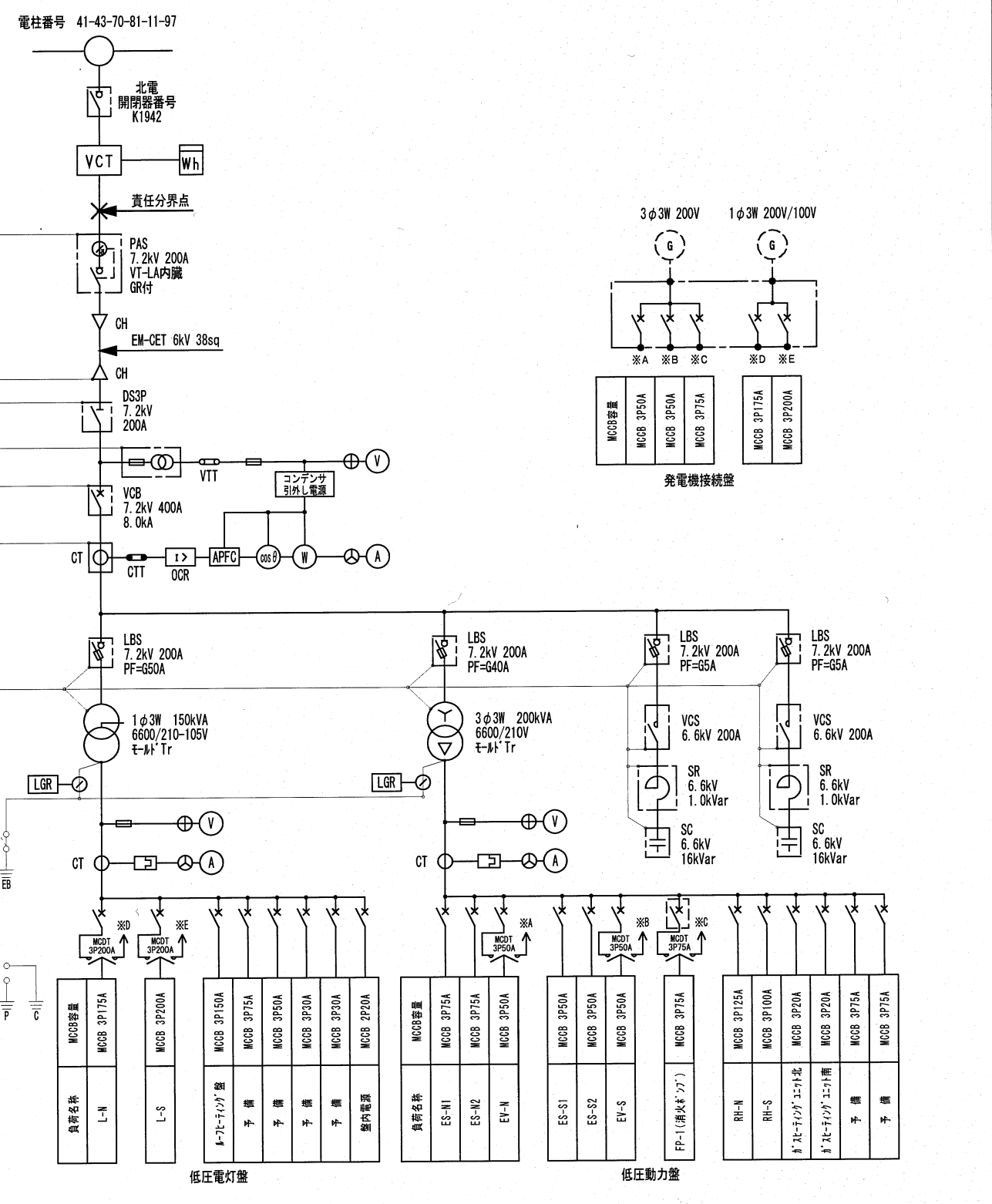
単線結線図
EA90040
事業場住所:
事業場名称:

単線結線図

別図第3

施設者名称	札幌市		事業場名称	JR苗穂駅自由通路			
設備容量	350 kVA	受電電圧	6, 6 kV	常用発電	— kVA — V	予備発電	— kVA — V
供給所	本町変電所 本町4		三相短絡容量	42.18 MVA	B種接地抵抗	33 Ω以下	
主遮断装置	CB型・PF-S型 絶縁監視装置 有・(無)		絶縁検出方式	10-10r	通報方式	電話連絡・自動通報	
施設場所	屋上・柱上・地上・屋内・屋上キュービクル・地上キュービクル・(屋内キュービクル)						
電線路	種類	架空電線路・(地中電線路)					
	電線の種類及び太さ	EM-CET 38mm ²					
	施設方法	架空・架空ケーブル・(地中ケーブル) (直埋・(管路式)・暗渠・保護管種別)					

番号	
K	1942
画	41
区	43
図	70
番	81
の	11
号	97



作成日 平成30年10月 1日